



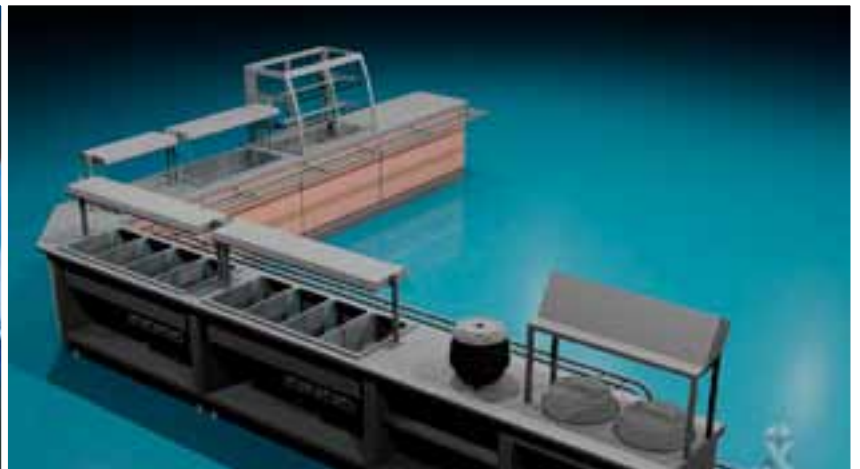
# Systemy wydawcze

nowe możliwości

## 2016/2017



# od Projektu do Zadovolonego klienta



**DORA METAL to wiodący  
producent systemów  
wydawczych w Europie.**



Funkcjonujemy w  
**30 KRAJACH**

**30 000 m<sup>2</sup>**  
powierzchni produkcyjnej  
i biurowej

# DORA METAL

jest wiodącą firmą w branży gastronomicznej w Europie, z długoletnią tradycją, doświadczeniem w projektowaniu i produkcji profesjonalnych urządzeń i mebli ze stali nierdzewnej dla sektora HORECA.

Firma powstała z dniem 01.01.1992r. jako spółka z ograniczoną odpowiedzialnością i opiera się wyłącznie na polskim prywatnym kapitale. Ponad 25-letnia obecność firmy na rynku, konsekwentnie realizowana polityka podnoszenia jakości oraz nowoczesny park maszynowy sprawiły, iż wyroby ze znakiem DORA METAL funkcjonują w ponad 120 000 obiektów w kraju i za granicą.

## WŚRÓD NICH ZNAJDUJĄ SIĘ:

- kuchnie restauracyjne i hotelowe,
- pomieszczenia kuchenne szpitali i stołówek pracowniczych,
- stołówki żołnierskie i kasyna wojskowe,
- cukiernie, piekarnie, lodziarnie,
- bary, kluby, puby, kawiarnie.

Produkty o nowoczesnym wzornictwie opartym na najnowszych światowych trendach, estetyka wykonania i dbałość o szczegóły oraz funkcjonalność i niezawodność ich działania, to efekt zaawansowanej technologii, wiedzy i doświadczenia oraz właściwego zrozumienia potrzeb Klientów. Wszystkie produkowane przez firmę wyroby wykonywane są zgodnie z wymogami stawianymi przez przemysł gastronomiczny. Produkty posiadają wymagane atesty i certyfikaty, a ich wysoką jakość potwierdza nie tylko System Zarządzania Jakością ISO 9001:2008, ale także przyznane przedsiębiorstwu liczne nagrody i wyróżnienia.

**25 LAT**  
doświadczenia

**300**  
wykwalifikowanych  
pracowników

**120 000**  
wyposażonych  
obiektów



# SPIS TREŚCI

## LINIA OSKAR

WANNA DO EKSPOZYCJI W LODZIE NA PODSTAWIE SZKIELETOWEJ	11
PŁYTA CHŁODNICZA NA PODSTAWIE SZKIELETOWEJ	11
WANNA CHŁODNICZA NA PODSTAWIE SZKIELETOWEJ	12
WITRYNA CHŁODNICZA NA PODSTAWIE SZKIELETOWEJ	12
PŁYTA GRZEWCZA NA PODSTAWIE SZKIELETOWEJ	13
PŁYTA GRZEWCZA CERAMICZNA NA PODSTAWIE SZKIELETOWEJ	13
BEMAR WODNY JEDNOKOMOROWY NA PODSTAWIE SZKIELETOWEJ	14
BEMAR WODNY WIELOKOMOROWY NA PODSTAWIE SZKIELETOWEJ	14
STANOWISKO NEUTRALNE OTWARTE	15
STANOWISKA NAROŻNE	15
STANOWISKO KASOWE OTWARTE	16

## LINIA ZORIAN

WANNA DO EKSPOZYCJI W LODZIE NA PODSTAWIE SZAFKOWEJ	19
PŁYTA CHŁODNICZA NA PODSTAWIE SZAFKOWEJ	19
WANNA CHŁODNICZA NA PODSTAWIE SZAFKOWEJ	19
WITRYNA CHŁODNICZA NA PODSTAWIE SZAFKOWEJ	20
PŁYTA GRZEWCZA NA PODSTAWIE SZAFKOWEJ	20
PŁYTA GRZEWCZA CERAMICZNA NA PODSTAWIE SZAFKOWEJ	21
BEMAR WODNY JEDNOKOMOROWY NA PODSTAWIE SZAFKOWEJ	21
BEMAR WODNY WIELOKOMOROWY NA PODSTAWIE SZAFKOWEJ	22
STANOWISKO NEUTRALNE SZAFKOWE OTWARTE	22
STANOWISKO NEUTRALNE SZAFKOWE ZAMKNIĘTE	23
STANOWISKA NAROŻNE	23
STANOWISKA KASOWE	24
BOKSY	25

## WYPOSAŻENIE UZUPEŁNIAJĄCE DLA LINII OSKAR I ZORIAN

STOŁY CHŁODNICZE	27
LADA SAŁATKOWA	28
WITRYNA CHŁODNICZA	29
SZAFKA PODGRZEWANA Z PŁYTĄ GRZEWCZĄ	29
SZAFKA PODGRZEWANA	29
SZAFKA PODGRZEWANA Z BEMAREM WODNYM JEDNOKOMOROWYM	30
SZAFKA PODGRZEWANA Z BEMAREM WODNYM WIELOKOMOROWYM	30
DYSTRYBUTORY TALERZY NEUTRALNE JEZDNE	31
DYSTRYBUTORY TALERZY PODGRZEWANE JEZDNE	31
POMOCNIK KELNERSKI	32
PÓŁKI DO PRZESUWANIA TAC	32
ZABUDOWA DEKORACYJNA Z COKOŁEM	33
PŁYTY WIERZCHNIE	33

## LINIA ERIK

ZALETY LINII WYDAWCZEJ ERIK	36
STANOWISKO SZAFKOWE Z WANNĄ DO LODU	38
STANOWISKO SZAFKOWE Z WANNĄ CHŁODNICZĄ	39
STANOWISKO SZAFKOWE Z PŁYTĄ CHŁODNICZĄ	39
NADSTAWKA CHŁODNICZA	40
STANOWISKO SZAFKOWE Z PŁYTĄ GRZEWCZO-CHŁODNICZĄ	40
STANOWISKO SZAFKOWE Z BEMAREM WODNYM	41
SZAFKA PODGRZEWANA Z BEMAREM WODNYM	42
SZAFKA NEUTRALNA OTWARTA Z BEMAREM WODNYM	43
SZAFKA NEUTRALNA Z BEMAREM WODNYM	44
SZAFKA PODGRZEWANA Z BEMAREM POWIETRZNYM	45
SZAFKA NEUTRALNA Z BEMAREM POWIETRZNYM	45
STANOWISKO SZAFKOWE Z NIERDZEWNĄ PŁYTĄ GRZEWCZĄ	46
STANOWISKO SZAFKOWE Z CERAMICZNYMI PŁYTAMI GRZEWCZYMI	48
STÓŁ CHŁODNICZY	50
STÓŁ CHŁODNICZY Z PŁYTĄ CHŁODNICZĄ	52
STÓŁ CHŁODNICZY Z WANNĄ CHŁODNICZĄ	53
LADA SAŁATKOWA	54
WITRYNA CHŁODNICZA	54
WITRYNA CHŁODNICZA W PODSTAWIE SZAFKOWEJ	55
WITRYNY CHŁODNICZE	56
WITRYNY GRZEWCZE	58
STANOWISKA SZAFKOWE Z TUBĄ	60
DYSTRYBUTORY TALERZY JEZDNE	61
STANOWISKO SZAFKOWE NEUTRALNE	62
STANOWISKO SZAFKOWE NAROŻNE	67
BOKS DYSTRYBUTORA	68

STANOWISKO KASOWE	68
STANOWISKO SZAFKOWE POD URZĄDZENIA ZEWNĘTRZNE	69
ZABUDOWA DEKORACYJNA	70
PÓŁKI DO PRZESUWANIA TAC	70
OSŁONA PIONOWA	71
POJEMNIK NA SZTUĆCE	71
POMOCNIK KELNERSKI	71
DYSTRYBUTOR SZKLANEK	72
PORĘCZ	73

## URZĄDZENIA DO ZABUDOWY

OPIS TECHNICZNY	77
PRZYKŁADOWY SCHEMAT MONTAŻU	77
PŁYTA CHŁODNICZA	78
WANNA CHŁODNICZA	78
WANNA DO EKSPOZYCJI W LODZIE	79
WANNA CHŁODNICZA Z WYMUSZONYM OBIEGIEM	79
WANNA BEMAROWA JEDNOKOMOROWA	80
WANNA BEMAROWA WIELOKOMOROWA	80
PŁYTA CERAMICZNA GRZEWCZA	80
PŁYTA GRZEWCZA	80
WITRYNA CHŁODNICZA Z WANNĄ CHŁODNICZĄ	82
TUBA DO DYSTRYBUCJI TALERZY Z REGULOWANĄ ŚREDNICĄ	82
PŁYTA GRZEWCZO-CHŁODNICZA	83
MODUŁ Z PŁYTĄ CHŁODZONĄ	83
WITRYNY CHŁODNICZE	84
WITRYNY GRZEWCZE	86

## BUFETY I MOBILNE SYSTEMY BANKIETOWE

BUFET GUSTAW STANDARD OSKAR I ZORIAN	90
BUFET GUSTAW STANDARD ERIK	91
BUFET DORJAN OSKAR I ZORIAN	92
BUFET DORJAN STANDARD ERIK	93
MOBILNE SYSTEMY BANKIETOWE WIKTOR OSKAR I ZORIAN	94
MOBILNE SYSTEMY BANKIETOWE WIKTOR STANDARD ERIK	96
PÓŁKA DO PRZESUWANIA TAC - SKŁADANA	98

## NADSTAWKI

NADSTAWKI DLA LINII OSKAR I ZORIAN	100
NADSTAWKI STANDARD ERIK	102

## WZORNIKI

PŁYTA WIERZCHNIA GRANIT	114
ZABUDOWA DEKORACYJNA	114

**EASY SERVICE**

Łatwy serwis - konstrukcja wyrobu usprawnia dostęp do podzespołów agregatu, obniża koszty napraw serwisowych oraz umożliwia czyszczenie skraplacza przez obsługę.

**GRAVITY COOL**

Chłodzenie grawitacyjne - bezpośrednie chłodzenie płyt i wanien za pomocą miedzianej węzownicy.

**SMOOTH CONTROL**

Płynna regulacja zapewnia łatwość w dostosowaniu odpowiedniej temperatury do indywidualnych potrzeb użytkownika.

**AUTO FILL**

Automatyczne napełnianie i utrzymywanie poziomu wody w miskach bemaowych.

**CFC FREE**

Ekologiczne czynniki chłodnicze R134a, R404a wolne od CFC - przyjazne dla środowiska nie wpływające na dziurę ozonową.

**AUTO EVAPORATE**

Automatyczne odparowanie kondensatu po cyklu rozmrażania parownika - pozwala na bezobsługową pracę urządzenia.

**LED**

Oświetlenie LED charakteryzuje się wysoką niezawodnością, niskim zużyciem energii elektrycznej, komfortowym dla oczu światłem oraz wyjątkowo atrakcyjnym wyglądem, podkreślającym nowoczesny wygląd urządzenia.

**PUR**

Poliuretanowa wtryskiwana pod wysokim ciśnieniem izolacja termiczna o gęstości 40kg/m<sup>3</sup> wolna od CFC - zapewnia minimalizację strat ciepła i oszczędność energii.

**FORCED AIR**

Wymuszony obieg powietrza gwarantuje podtrzymanie temperatury wcześniej schłodzonych produktów dodatkowo zapewnia równomierne rozprzowanie niskiej temperatury po wnętrzu urządzenia i tworzy kurtynę zapobiegając wydostawaniu się zimnego powietrza.

**DEFROST**

Automatyczne rozmrażanie parownika - rozmrażanie kończy się, gdy tylko lód zostanie roztopiony, co pozwala na oszczędność energii i bezobsługową pracę urządzenia.

**MINERAL INSULATION**

Dodatkowa izolacja stosowana w urządzeniach grzewczych (standard ERIK) zwiększa sprawność urządzenia, powodując zmniejszenie zużycia prądu potrzebnego do nagrzewania się grzałek.

**REVERS DOORS**

Konstrukcja pozwala na zmianę kierunku otwierania drzwi, dzięki czemu istnieje możliwość dostosowania wyrobu do własnych wymagań.

**DIGITAL CONTROL**

Sterownik cyfrowy zaprojektowany tak aby jego obsługa była bardziej intuicyjna, a praca stała się łatwiejsza.





**SYSTEMY WYDAWCZE - LINIA OSKAR**

**SYSTEMY WYDAWCZE - LINIA ZORIAN**

**WYPOSAŻENIE UZUPEŁNIAJĄCE DLA LINII OSKAR I ZORIAN**

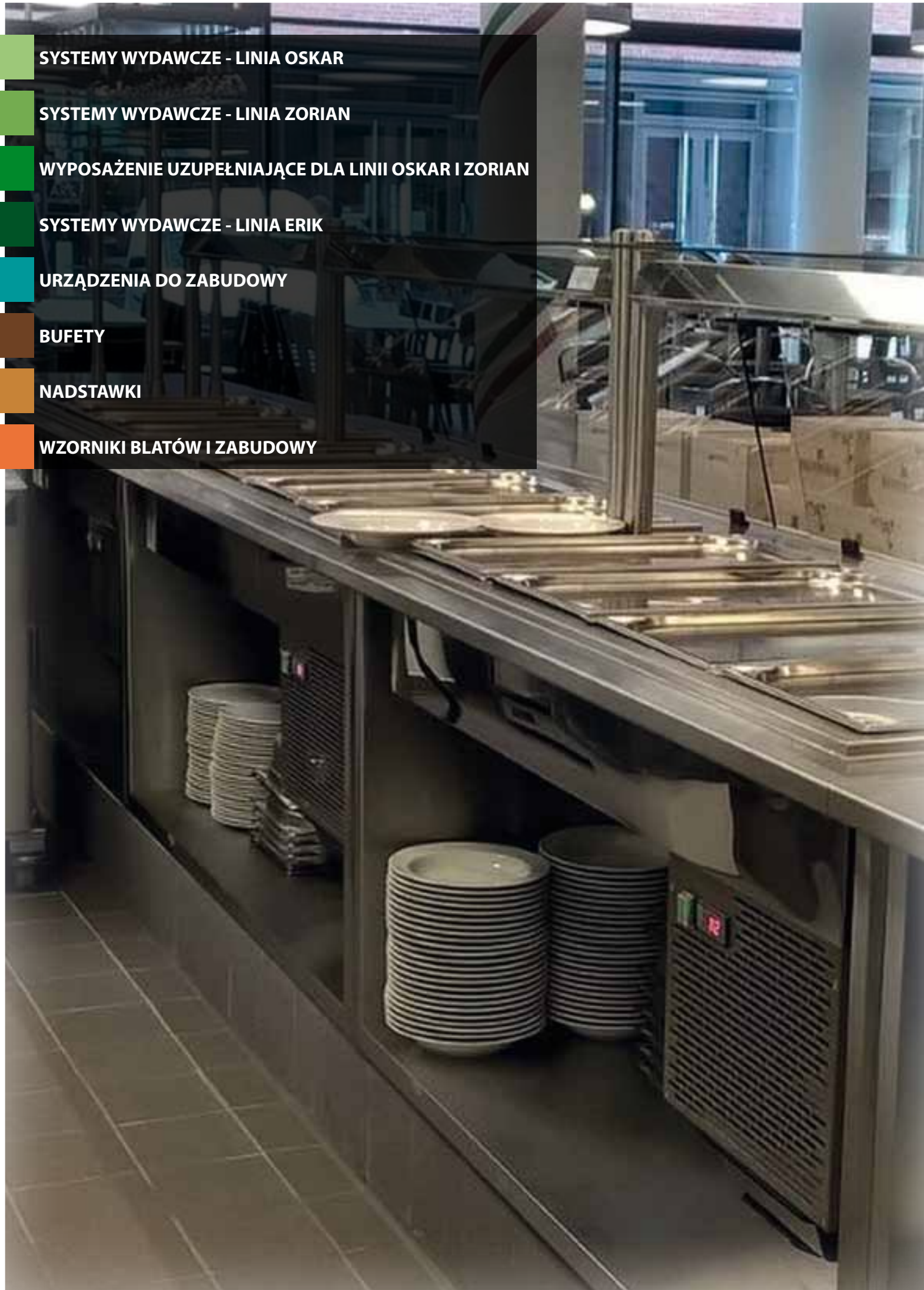
**SYSTEMY WYDAWCZE - LINIA ERIK**

**URZĄDZENIA DO ZABUDOWY**

**BUFETY**

**NADSTAWKI**

**WZORNIKI BLATÓW I ZABUDOWY**







**CIĄGI WYDAWCZE**





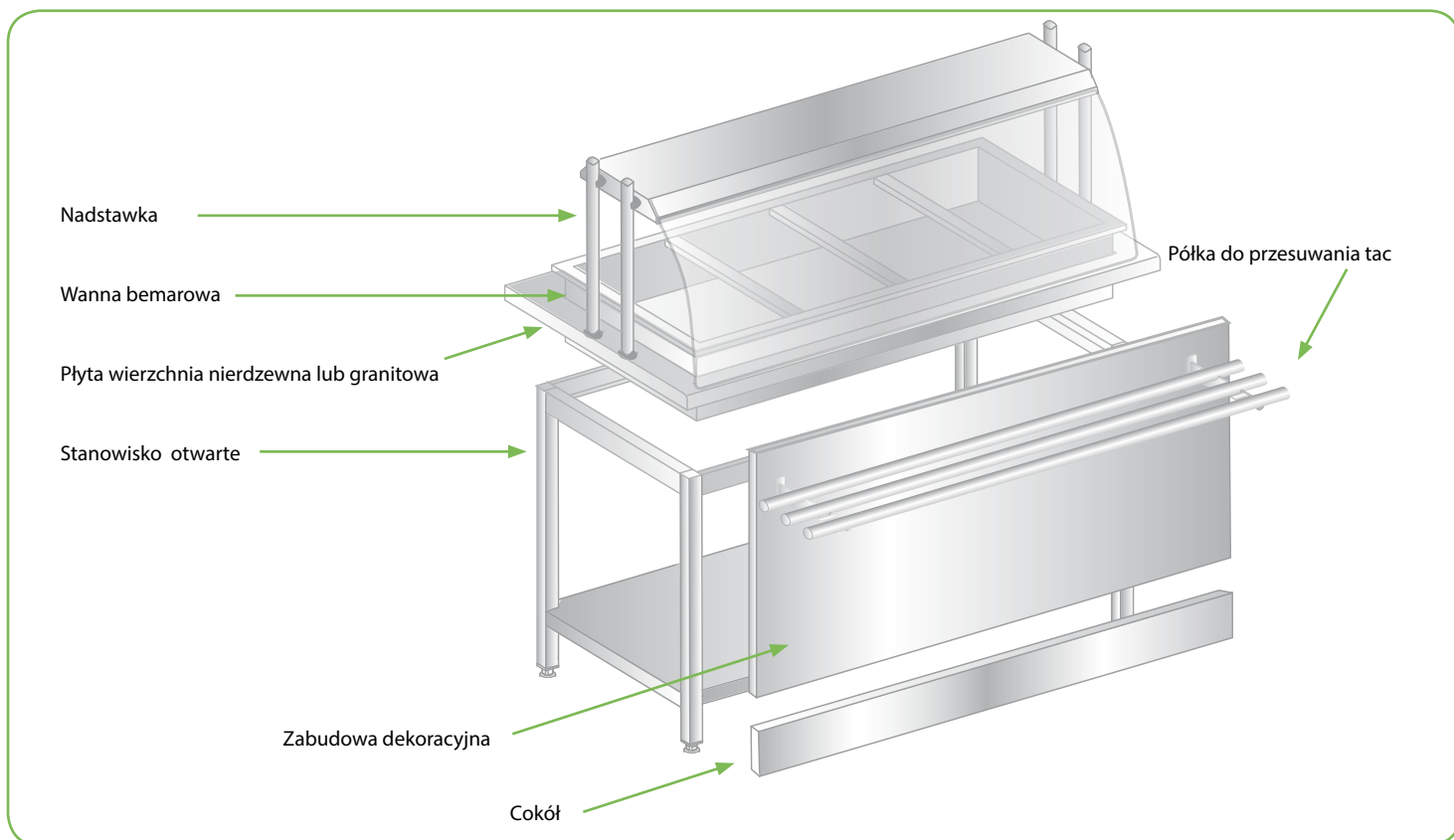
## **SZANOWNI PAŃSTWO !**

Systemy wydawcze – to nowoczesny i sprawny system wydawania potraw zimnych i gorących, który gwarantuje nie tylko szybką i dobrze zorganizowaną obsługę konsumentów, ale również pozwala na efektowne zaprezentowanie serwowanego menu.

Wszystkie oferowane w katalogu wyroby, wykonywane są z atestowanej stali nierdzewnej, zgodnie z wymogami stawianymi przez przemysł gastronomiczny oraz instytucje powołane do sprawowania nadzoru nad warunkami sanitarno-epidemiologicznymi w obiektach zbiorowego żywienia i posiadają niezbędne świadectwa i certyfikaty, między innymi Świadectwo Państwowego Zakładu Higieny dopuszczające wyroby do obrotu i kontaktu z żywnością. Wszystkie urządzenia spełniają wymagania norm jakości i bezpieczeństwa Unii Europejskiej i posiadają oznakowane CE.

# LINIA OSKAR

**Linia OSKAR** – oparta na stanowiskach otwartych (szkieletowych). Wszystkie urządzenia w tej linii są wbudowane w podstawę szkieletową wykonaną z profili o przekroju 40x40 (mm).



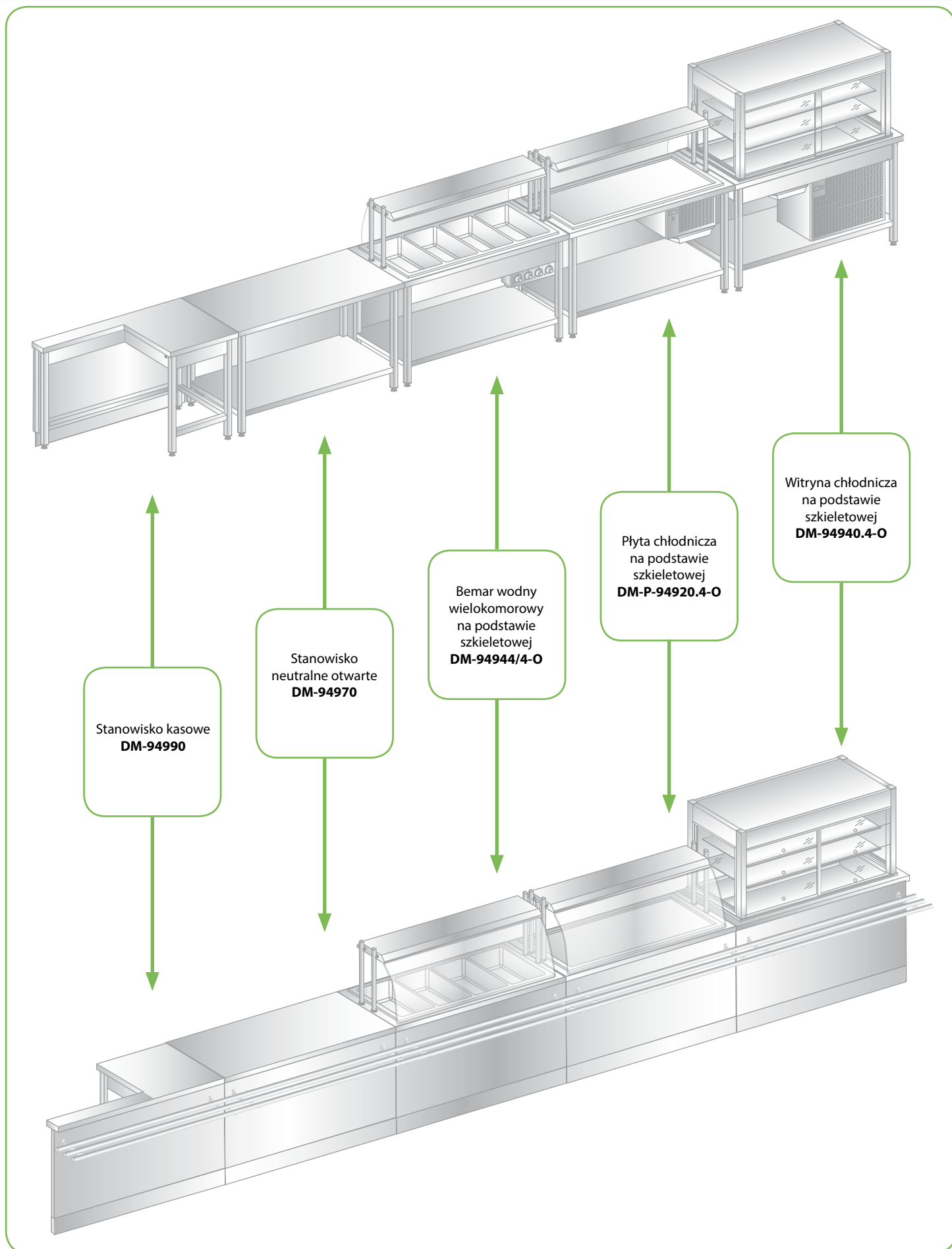
## TABELA DOPŁAT

Nazwa	Cena (PLN)
Zawór spustowy 1/2" do DM-94931-O	49
Oświetlenie w witrynie chłodniczej dla DM-94940.3-O	199
Oświetlenie w witrynie chłodniczej dla DM-94940.4-O	250
Oświetlenie w witrynie chłodniczej dla DM-94940.5-O	290
Oświetlenie w witrynie chłodniczej DM-94093	250
Automatyczne napełnianie wodą w DM-9441x	590
Automatyczne napełnianie wodą w DM-94412/2	850
Automatyczne napełnianie wodą w DM-94413/3	1 050
Automatyczne napełnianie wodą w DM-94414/4	1 250
Szyba boczna (B) do nadstawki DM-94580 (za 1 szt.)	350
Szyba boczna (B) do nadstawki DM-94582 (za 1 szt.)	350
Prowadnice do stołów chłodniczych kpl. (1L i 1P)	59
Przekładka do lady sałatkowej l=530 mm	29
Zastosowanie jednego modułu (1) (jedna szuflada) w miejsce jednego modułu drzwi (0) (dot. stołów chłodniczych)	790
Zastosowanie jednego modułu (2) (dwie szuflady) w miejsce jednego modułu drzwi (0) (dot. stołów chłodniczych)	1 250
Zastosowanie jednego modułu (3) (trzy szuflady) w miejsce jednego modułu drzwi (0) (dot. stołów chłodniczych)	1 850

**PODANE CENY DOTYCZĄ WYROBÓW Z PŁYTĄ NIERDZEWNĄ.  
WARIANT Z PŁYTĄ GRANITOWĄ WYCENIANY JEST INDYWIDUALNIE, PO WSKAZANIU RODZAJU GRANITU.  
DOSTĘPNE RODZAJE PŁYT GRANITOWYCH, ZNAJDUJĄ SIĘ NA STRONIE 114.**

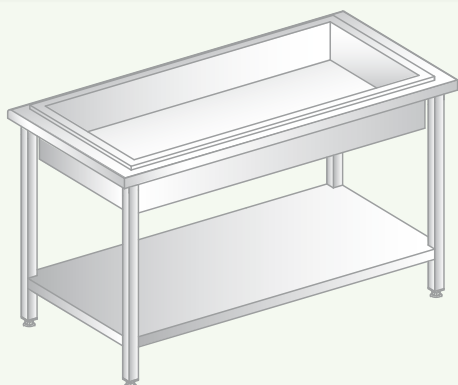


## PRZYKŁADOWA KONFIGURACJA SEGMENTÓW W LINII OSKAR



## WANNA DO EKSPOZYCJI W LODZIE NA PODSTAWIE SZKIELETOWEJ DM-94931-O

PUR



### W standardzie:

- płyta wierzchnia:  
S - płyta ze stali nierdzewnej

### Opcje:

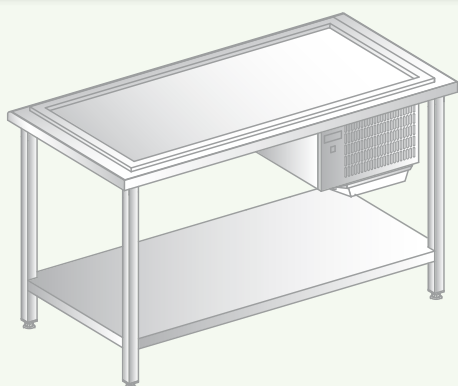
- zawór spustowy
- płyta wierzchnia:  
G - płyta z granitu wyceniana indywidualnie

Nr katalogowy	Wymiary [mm]	Wymiary wewnętrzne wanny [mm]	Cena PLN
DM-94931.2-O	865x700x850	645x510x150	<b>2 990</b>
DM-94931.3-O	1204x700x850	984x510x150	<b>3 490</b>
DM-94931.4-O	1543x700x850	1323x510x150	<b>4 050</b>

### Opis:

- wanna jest przeznaczona do ekspozycji produktów w lodzie
- konstrukcja wykonana ze stali nierdzewnej
- izolacja z ekologicznej pianki poliuretanowej
- posiada spust wody (zawór spustowy w opcji)

## PŁYTA CHŁODNICZA NA PODSTAWIE SZKIELETOWEJ DM-94920-O



### W standardzie:

- płyta wierzchnia:  
S - płyta ze stali nierdzewnej

### Opcje:

- płyta wierzchnia:  
G - płyta z granitu wyceniana indywidualnie

Nr katalogowy	Wymiary [mm]	Wymiary wewnętrzne płyty chłodniczej [mm]	Zakres regulacji temp. płyty [°C]	Nap. zasilania [V/Hz]	Moc [W]	Cena PLN
DM-94920.2-O	865x700x850	625x490x10	0÷10	230/50	200	<b>5 490</b>
DM-94920.3-O	1204x700x850	964x490x10	0÷10	230/50	200	<b>6 050</b>
DM-94920.4-O	1543x700x850	1303x490x10	0÷10	230/50	200	<b>6 650</b>

### Opis:

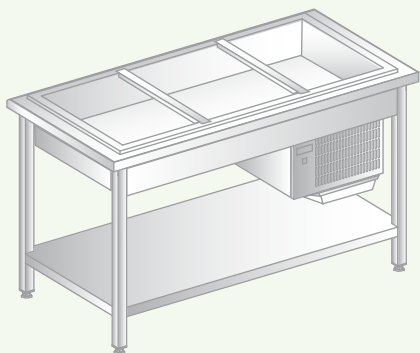
- płyta chłodnicza przeznaczona jest do ekspozycji wcześniej schłodzonych produktów
- konstrukcja wykonana ze stali nierdzewnej
- chłodzenie grawitacyjne
- sterowanie parametrami pracy i ich odczyt za pomocą sterownika cyfrowego
- izolacja z ekologicznej pianki poliuretanowej
- urządzenie przystosowane jest do pracy w temperaturze otoczenia do +25°C i wilgotności względnej powietrza do 60%

**Uwaga:** Płyta chłodnicza nie jest przeznaczona do ekspozycji produktów w lodzie.

**NIEOGRANICZONE MOŻLIWOŚCI KONFIGURACJI MODUŁÓW!**



## WANNA CHŁODNICZA NA PODSTAWIE SZKIELETOWEJ DM-94930-O



### W standardzie:

- DM-94930.2-O - przekładka l=530 mm - 1 szt.
- DM-94930.3-O - przekładka l=530 mm - 2 szt.
- DM-94930.4-O - przekładka l=530 mm - 3 szt.
- płyta wierzchnia:  
S - płyta ze stali nierdzewnej

### Opcje:

- płyta wierzchnia:  
G - płyta z granitu wyceniana indywidualnie

Nr katalogowy	Wymiary [mm]	Pojemność wanny	Zakres regulacji temp. dna wanny [°C]	Nap. zasilania [V/Hz]	Moc [W]	Cena (PLN)
DM-94930.2-O	865x700x850	2x1/1 GN h=150 mm	0÷10	230/50	200	<b>6 090</b>
DM-94930.3-O	1204x700x850	3x1/1 GN h=150 mm	0÷10	230/50	200	<b>6 850</b>
DM-94930.4-O	1543x700x850	4x1/1 GN h=150 mm	0÷10	230/50	200	<b>7 550</b>

### Opis:

- wanna chłodnicza przeznaczona jest do ekspozycji wcześniej schłodzonych produktów w pojemnikach GN
- konstrukcja wykonana ze stali nierdzewnej
- chłodzenie grawitacyjne dna i ścianek bocznych wanny
- sterowanie parametrami pracy i ich odczyt za pomocą sterownika cyfrowego
- izolacja z ekologicznej pianki poliuretanowej
- urządzenie przystosowane jest do pracy w temperaturze otoczenia do +25°C i wilgotności względnej powietrza do 60%

**Uwaga:** Wanna chłodnicza nie jest przeznaczona do ekspozycji produktów w lodzie.

## WITRYNA CHŁODNICZA NA PODSTAWIE SZKIELETOWEJ DM-94940-O



### W standardzie:

- (D0) klapki od strony klienta, drzwi suwane od strony obsługi
- płyta wierzchnia:  
S - płyta ze stali nierdzewnej

### Opcje:

- płyta wierzchnia:  
G - płyta z granitu
- oświetlenie
- D1 - drzwi suwane od strony obsługi, zamknięta (szybą) od strony klienta
- D2 - drzwi suwane z obu stron

Nr katalogowy	Wymiary [mm]	Pojemność wanny	Zakres regulacji temp. [°C]	Nap. zasilania [V/Hz]	Moc [W]	Cena (PLN)
DM-94940.3-O-D0	1320x700x1740	3x1/1 GN h=150 mm	8÷12	230/50	1000	<b>16 590</b>
DM-94940.3-O-D1	1320x700x1740	3x1/1 GN h=150 mm	8÷12	230/50	1000	<b>15 790</b>
DM-94940.3-O-D2	1320x700x1740	3x1/1 GN h=150 mm	8÷12	230/50	1000	<b>16 590</b>
DM-94940.4-O-D0	1620x700x1740	4x1/1 GN h=150 mm	8÷12	230/50	1000	<b>17 990</b>
DM-94940.4-O-D1	1620x700x1740	4x1/1 GN h=150 mm	8÷12	230/50	1000	<b>17 150</b>
DM-94940.4-O-D2	1620x700x1740	4x1/1 GN h=150 mm	8÷12	230/50	1000	<b>17 990</b>
DM-94940.5-O-D0	1875x700x1740	5x1/1 GN h=150 mm	8÷12	230/50	1000	<b>18 890</b>
DM-94940.5-O-D1	1875x700x1740	5x1/1 GN h=150 mm	8÷12	230/50	1000	<b>17 990</b>
DM-94940.5-O-D2	1875x700x1740	5x1/1 GN h=150 mm	8÷12	230/50	1000	<b>18 890</b>

### Opis:

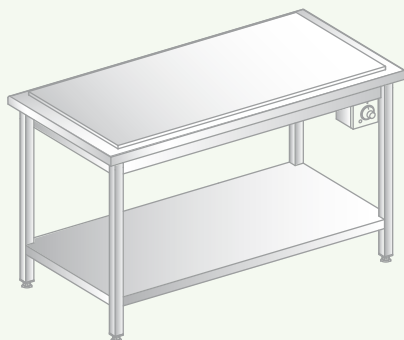
- witryna chłodnicza z wanną chłodniczą przeznaczona jest do ekspozycji produktów w niskich temperaturach
- konstrukcja wykonana ze stali nierdzewnej, szkła i poliwęglanu
- witryna z chłodzeniem wymuszonym
- witryna chłodnicza umożliwia swobodny dostęp do wanny chłodniczej na napoje
- sterowanie parametrami pracy i ich odczyt za pomocą sterownika cyfrowego
- izolacja z ekologicznej pianki poliuretanowej
- urządzenie przystosowane jest do pracy w temperaturze otoczenia do +25°C i wilgotności względnej powietrza do 45%

**Uwaga:** Wanna chłodnicza nie jest przeznaczona do ekspozycji produktów w lodzie.

Nie stosowanie się do zalecanych parametrów pracy może spowodować wykraplanie pary wodnej na zewnętrznych powierzchniach.

## PŁYTA GRZEWCZA NA PODSTAWIE SZKIELETOWEJ DM-94946-O

SMOOTH  
CONTROL



### W standardzie:

- płyta wierzchnia:  
S - płyta ze stali nierdzewnej

### Opcje:

- płyta wierzchnia:  
G - płyta z granitu wyceniana indywidualnie

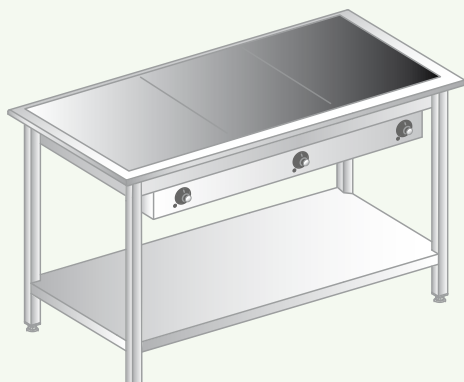
Nr katalogowy	Wymiary [mm]	Wymiary płyty grzewczej [mm]	Zakres regulacji temp. płyty [°C]	Nap. zasilania [V/Hz]	Moc [W]	Cena (PLN)
DM-94946.2-O	865x700x850	725x590	30÷60	230/50	1600	<b>3 050</b>
DM-94946.3-O	1204x700x850	1064x590	30÷60	230/50	2400	<b>3 850</b>
DM-94946.4-O	1543x700x850	1403x590	30÷60	230/50	3200	<b>4 390</b>

### Opis:

- płyta grzewcza przeznaczona jest do utrzymywania przygotowanych potraw w podwyższonych temperaturach
- konstrukcja wykonana ze stali nierdzewnej
- płynna regulacja temperatury, umożliwia dostosowanie temperatury do odpowiednich produktów

## PŁYTA GRZEWCZA CERAMICZNA NA PODSTAWIE SZKIELETOWEJ DM-94945-O

SMOOTH  
CONTROL



### W standardzie:

- płyta wierzchnia:  
S - płyta ze stali nierdzewnej

### Opcje:

- płyta wierzchnia:  
G - płyta z granitu wyceniana indywidualnie

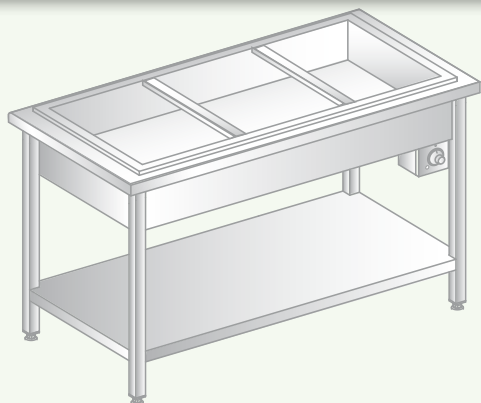
Nr katalogowy	Wymiary [mm]	Wymiary płyty grzewczej [mm]	Zakres regulacji temp. płyty [°C]	Nap. zasilania [V/Hz]	Moc [W]	Cena (PLN)
DM-94945.2-O	865x700x850	680x548	30÷120	230/50	880	<b>4 590</b>
DM-94945.3-O	1204x700x850	1022x548	30÷120	230/50	1320	<b>5 790</b>
DM-94945.4-O	1543x700x850	1364x548	30÷120	230/50	1760	<b>6 990</b>

### Opis:

- płyta grzewcza przeznaczona jest do utrzymywania przygotowanych potraw w podwyższonych temperaturach
- niezależne sterowanie dla każdej płyty grzewczej
- płynna regulacja temperatury, umożliwia dostosowanie temperatury do odpowiednich produktów

## BEMAR WODNY JEDNOKOMOROWY NA PODSTAWIE SZKIELETOWEJ DM-94942-O, DM-94943-O, DM-94944-O

SMOOTH  
CONTROL



### W standardzie:

- DM-94942-O - przekładka l=510 mm - 1 szt.
- DM-94943-O - przekładka l=510 mm - 2 szt.
- DM-94944-O - przekładka l=510 mm - 3 szt.
- płyta wierzchnia:  
S - płyta ze stali nierdzewnej

### Opcje:

- płyta wierzchnia:  
S - płyta ze stali nierdzewnej  
G - płyta z granitu wyceniana indywidualnie

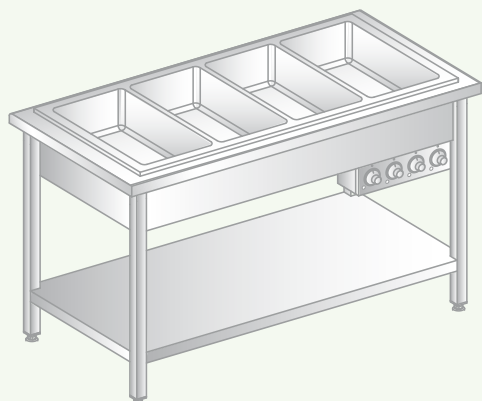
Nr katalogowy	Wymiary [mm]	Pojemność wanny	Zakres regulacji temp. [°C]	Nap. zasilania [V/Hz]	Moc [W]	Cena (PLN)
DM-94942-O	865x700x850	2x1/1 GN h=200 mm	30÷95	230/50	1600	<b>4 050</b>
DM-94943-O	1204x700x850	3x1/1 GN h=200 mm	30÷95	230/50	2400	<b>4 650</b>
DM-94944-O	1543x700x850	4x1/1 GN h=200 mm	30÷95	230/50	3200	<b>5 250</b>

### Opis:

- wanna bemarowa przeznaczona jest do utrzymywania przygotowanych potraw w podwyższonych temperaturach w pojemnikach GN
- konstrukcja wykonana ze stali nierdzewnej
- płynna regulacja temperatury, umożliwia dostosowanie temperatury do odpowiednich produktów
- ręczne napełnianie i regulowanie poziomu wody w wannie

## BEMAR WODNY WIELOKOMOROWY NA PODSTAWIE SZKIELETOWEJ DM-94942/2-O, DM-94943/3-O, DM-94944/4-O

SMOOTH  
CONTROL



### W standardzie:

- płyta wierzchnia:  
S - płyta ze stali nierdzewnej

### Opcje:

- płyta wierzchnia:  
G - płyta z granitu wyceniana indywidualnie

Nr katalogowy	Wymiary [mm]	Pojemność wanny	Zakres regulacji temp. [°C]	Nap. zasilania [V/Hz]	Moc [W]	Cena (PLN)
DM-94942/2-O	865x700x850	2x1/1 GN h=200 mm	30÷95	230/50	1600	<b>4 590</b>
DM-94943/3-O	1204x700x850	3x1/1 GN h=200 mm	30÷95	230/50	2400	<b>5 950</b>
DM-94944/4-O	1543x700x850	4x1/1 GN h=200 mm	30÷95	230/50	3200	<b>7 350</b>

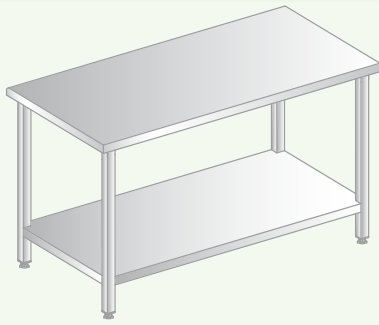
### Opis:

- wanna bemarowa przeznaczona jest do utrzymywania przygotowanych potraw w podwyższonych temperaturach w pojemnikach GN
- konstrukcja wykonana ze stali nierdzewnej
- płynna regulacja temperatury, umożliwia dostosowanie temperatury do odpowiednich produktów
- niezależne sterowanie każdej komory
- ręczne napełnianie i regulowanie poziomu wody w komorach

**TRWAŁOŚĆ, ESTETYKA I FUNKCJONALNOŚĆ!**



## STANOWISKO NEUTRALNE OTWARTE DM-94970-O



### W standardzie:

- płyta wierzchnia:  
S - płyta ze stali nierdzewnej

### Opcje:

- płyta wierzchnia:  
G - płyta z granitu wyceniana indywidualnie

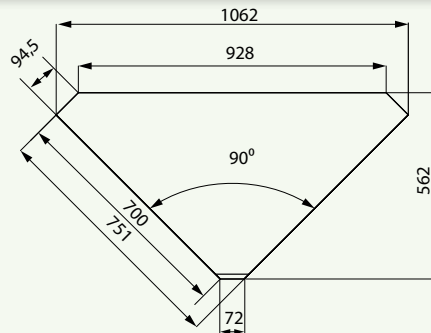
Nr katalogowy	Wymiary [mm]	Cena (PLN)
DM-94970	500x700x850	1 150
	600x700x850	1 250
	700x700x850	1 350
	800x700x850	1 390
	900x700x850	1 490
	1000x700x850	1 550
	1100x700x850	1 650
	1200x700x850	1 690
	1300x700x850	1 850
	1400x700x850	1 950
	1500x700x850	1 990

### Opis:

- konstrukcja wykonana w całości ze stali nierdzewnej

**SPAWANA KONSTRUKCJA!**

## STANOWISKO NAROŻNE WEWNĘTRZNE OTWARTE 90° DM-94971-O



### W standardzie:

- płyta wierzchnia:  
S - płyta ze stali nierdzewnej

### Opcje:

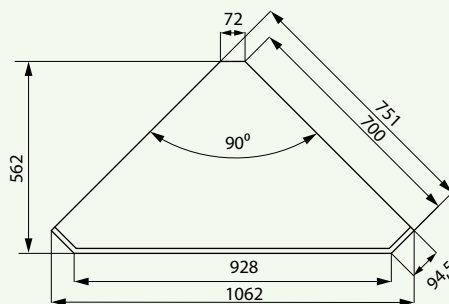
- płyta wierzchnia:  
G - płyta z granitu

Nr katalogowy	Wymiary [mm]	Cena (PLN)
DM-94971	1062x562x850	1 550

### Opis:

- konstrukcja wykonana w całości ze stali nierdzewnej

## STANOWISKO NAROŻNE ZEWNĘTRZNE OTWARTE 90° DM-94972-O



### W standardzie:

- płyta wierzchnia:  
S - płyta ze stali nierdzewnej

### Opcje:

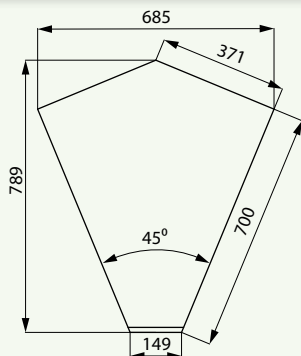
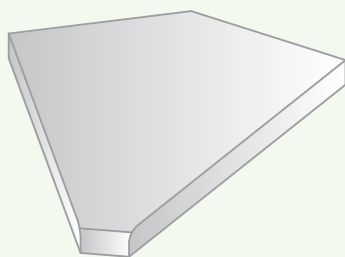
- płyta wierzchnia:  
G - płyta z granitu wyceniana indywidualnie

Nr katalogowy	Wymiary [mm]	Cena (PLN)
DM-94972	1062x562x850	1 550

### Opis:

- konstrukcja wykonana w całości ze stali nierdzewnej

## STANOWISKO NAROŻNE WEWNĘTRZNE OTWARTE 45° DM-94973



### W standardzie:

- płyta wierzchnia:  
S - płyta ze stali nierdzewnej

### Opcje:

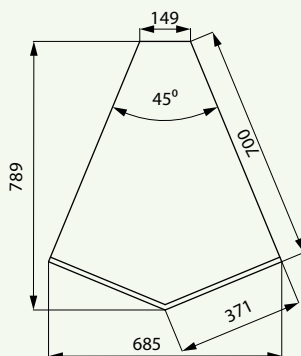
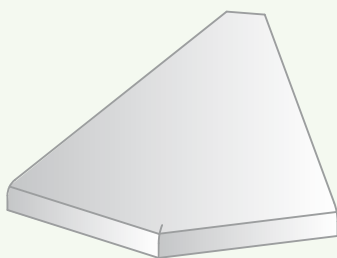
- płyta wierzchnia:  
G - płyta z granitu wyceniana indywidualnie

Nr katalogowy	Wymiary [mm]	Cena (PLN)
DM-94973	685x789	850

### Opis:

- konstrukcja wykonana w całości ze stali nierdzewnej

## STANOWISKO NAROŻNE ZEWNĘTRZNE OTWARTE 45° DM-94974



### W standardzie:

- płyta wierzchnia:  
S - płyta ze stali nierdzewnej

### Opcje:

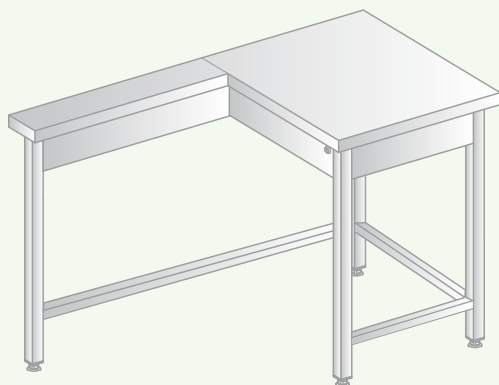
- płyta wierzchnia:  
G - płyta z granitu wyceniana indywidualnie

Nr katalogowy	Wymiary [mm]	Cena (PLN)
DM-94974	685x789	850

### Opis:

- konstrukcja wykonana w całości ze stali nierdzewnej

## STANOWISKO KASOWE OTWARTE DM-94990



### W standardzie:

- szuflada zamykana na klucz
- płyta wierzchnia:  
S - płyta ze stali nierdzewnej

### Opcje:

- płyta wierzchnia:  
G - płyta z granitu
- stanowisko lewe (L) - jak na rysunku  
stanowisko prawe (P) - lustrzane odbicie

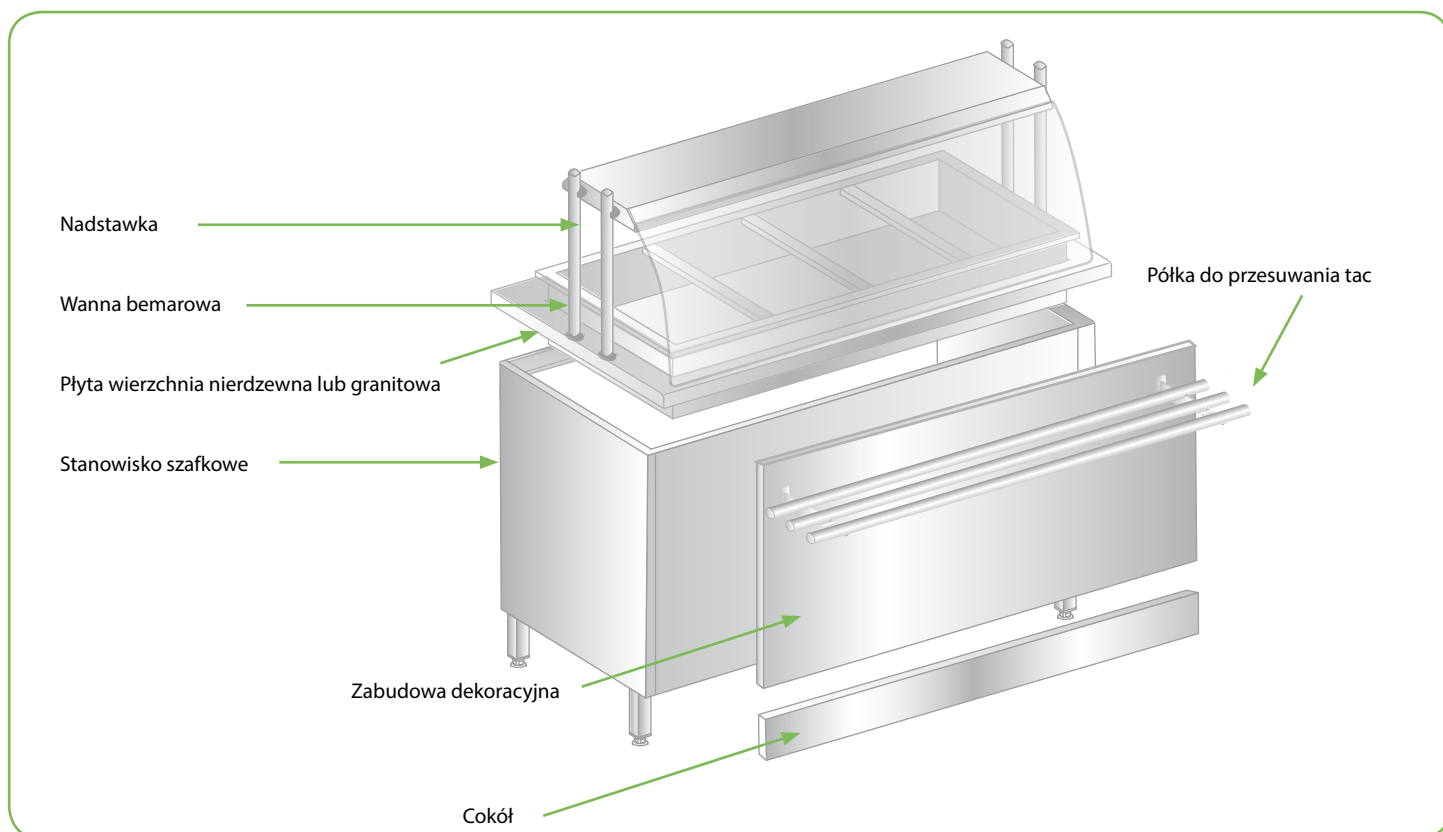
Nr katalogowy	Wymiary [mm]	Cena (PLN)
DM-94990	1300x700x850	2 450

### Opis:

- konstrukcja wykonana w całości ze stali nierdzewnej

# LINIA ZORIAN

Linia ZORIAN – oparta na stanowiskach zamkniętych (szafkowych). Wszystkie urządzenia w tej linii są wbudowane w podstawę szafkową.



## TABELA DOPŁAT

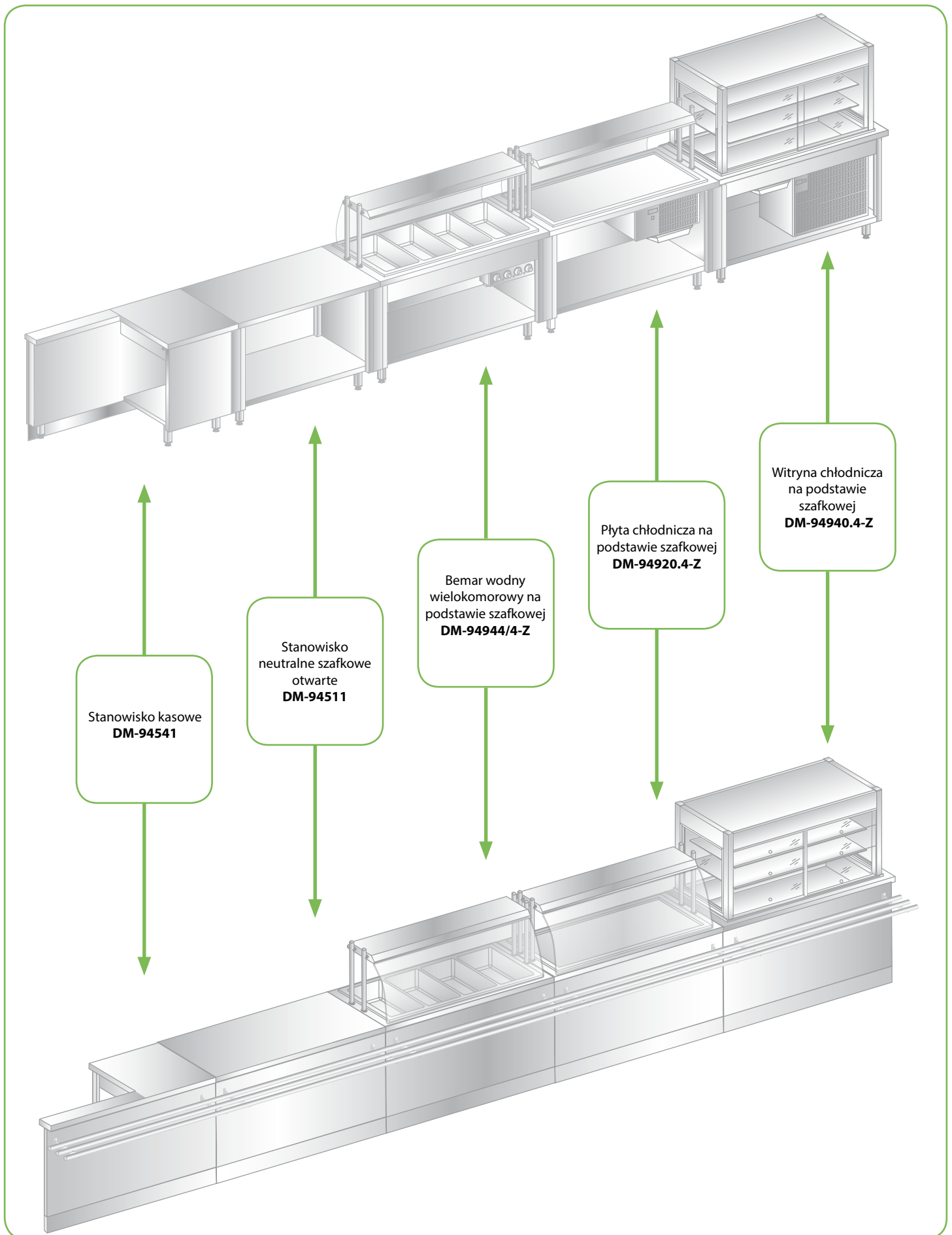
Nr katalogowy	Cena (PLN)
Zawór spustowy 1/2" do DM-94931-Z	49
Oświetlenie w witrynie chłodniczej dla DM-94940.3-Z	199
Oświetlenie w witrynie chłodniczej dla DM-94940.4-Z	250
Oświetlenie w witrynie chłodniczej dla DM-94940.5-Z	290
Oświetlenie w witrynie chłodniczej DM-94093	250
Automatyczne napełnianie wodą w DM-9441x	590
Automatyczne napełnianie wodą w DM-94412/2	850
Automatyczne napełnianie wodą w DM-94413/3	1 050
Automatyczne napełnianie wodą w DM-94414/4	1 250
Szyba boczna (B) do nadstawki DM-94580 (za 1 szt.)	350
Szyba boczna (B) do nadstawki DM-94582 (za 1 szt.)	350
Prowadnice do stołów chłodniczych kpl. (1L i 1P)	59
Przekładka do lady sałatkowej l=530 mm	29
Zastosowanie jednego modułu (1) (jedna szuflada) w miejsce jednego modułu drzwi (0) (dot. stołów chłodniczych)	790
Zastosowanie jednego modułu (2) (dwie szuflady) w miejsce jednego modułu drzwi (0) (dot. stołów chłodniczych)	1 250
Zastosowanie jednego modułu (3) (trzy szuflady) w miejsce jednego modułu drzwi (0) (dot. stołów chłodniczych)	1 850

**PODANE CENY DOTYCZĄ WYROBÓW Z PŁYTĄ NIERDZEWNĄ.  
WARIANT Z PŁYTĄ GRANITOWĄ WYCENIANY JEST INDYWIDUALNIE, PO WSKAZANIU RODZAJU GRANITU.  
DOSTĘPNE RODZAJE PŁYT GRANITOWYCH, ZNAJDUJĄ SIĘ NA STRONIE 114.**

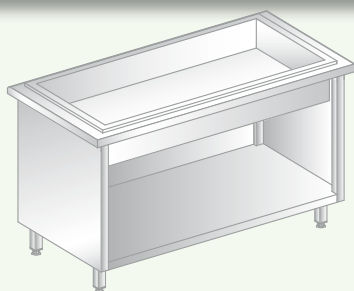


# LINIA ZORIAN: LINIA NA PODSTAWACH ZAMKNIĘTYCH (SZAFKOWYCH)

## PRZYKŁADOWA KONFIGURACJA SEGMENTÓW W LINII ZORIAN



## WANNA DO EKSPOZYCJI W LODZIE NA PODSTAWIE SZAFKOWEJ DM-94931-Z



PUR

### W standardzie:

- płyta wierzchnia:  
S - płyta ze stali nierdzewnej

### Opcje:

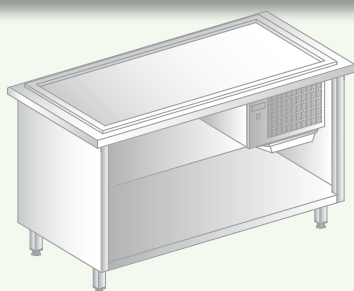
- zawór spustowy
- płyta wierzchnia:  
G - płyta z granitu wyceniana indywidualnie

Nr katalogowy	Wymiary [mm]	Wymiary wewnętrzne wanny [mm]	Cena (PLN)
DM-94931.2-Z	865x700x850	645x510x150	<b>3 350</b>
DM-94931.3-Z	1204x700x850	984x510x150	<b>3 850</b>
DM-94931.4-Z	1543x700x850	1323x510x150	<b>4 450</b>

### Opis:

- wanna jest przeznaczona do ekspozycji produktów w lodzie
- konstrukcja wykonana ze stali nierdzewnej
- izolacja z ekologicznej pianki poliuretanowej
- posiada spust wody (zawór spustowy w opcji)

## PŁYTA CHŁODNICZA NA PODSTAWIE SZAFKOWEJ DM-94920-Z



### W standardzie:

- płyta wierzchnia:  
S - płyta ze stali nierdzewnej

### Opcje:

- płyta wierzchnia:  
G - płyta z granitu wyceniana indywidualnie

Nr katalogowy	Wymiary [mm]	Wymiary wewnętrzne płyty chłodniczej [mm]	Zakres regulacji temp. płyty [°C]	Nap. zasilania [V/Hz]	Moc [W]	Cena (PLN)
DM-94920.2-Z	865x700x850	625x490x10	0÷10	230/50	200	<b>5 790</b>
DM-94920.3-Z	1204x700x850	964x490x10	0÷10	230/50	200	<b>6 390</b>
DM-94920.4-Z	1543x700x850	1303x490x10	0÷10	230/50	200	<b>7 090</b>

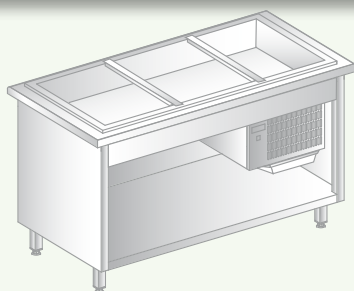
### Opis:

- płyta chłodnicza przeznaczona jest do ekspozycji wcześniej schłodzonych produktów
- konstrukcja wykonana ze stali nierdzewnej
- chłodzenie grawitacyjne

**Uwaga:** Płyta chłodnicza nie jest przeznaczona do ekspozycji produktów w lodzie.

- sterowanie parametrami pracy i ich odczyt za pomocą sterownika cyfrowego
- izolacja z ekologicznej pianki poliuretanowej
- urządzenie przystosowane jest do pracy w temperaturze otoczenia do + 25°C i wilgotności względnej powietrza do 60%

## WANNA CHŁODNICZA NA PODSTAWIE SZAFKOWEJ DM-94930-Z



### W standardzie:

- płyta wierzchnia:  
S - płyta ze stali nierdzewnej

### Opcje:

- zawór spustowy
- płyta wierzchnia:  
G - płyta z granitu wyceniana indywidualnie

### W standardzie:

- DM-94930.2-Z - przekładka l=530 mm - 1 szt.
- DM-94930.3-Z - przekładka l=530 mm - 2 szt.
- DM-94930.4-Z - przekładka l=530 mm - 3 szt.

Nr katalogowy	Wymiary [mm]	Wymiary wanny [mm]	Zakres regulacji temp. dna wanny [°C]	Nap. zasilania [V/Hz]	Moc [W]	Cena (PLN)
DM-94930.2-Z	865x700x850	2x1/1 GN h=150 mm	0÷10	230/50	200	<b>6 450</b>
DM-94930.3-Z	1204x700x850	3x1/1 GN h=150 mm	0÷10	230/50	200	<b>7 190</b>
DM-94930.4-Z	1543x700x850	4x1/1 GN h=150 mm	0÷10	230/50	200	<b>7 990</b>

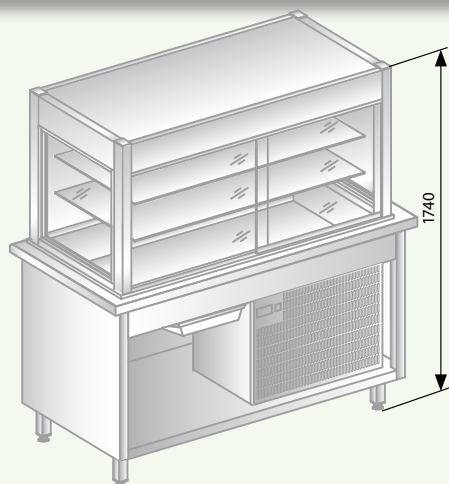
### Opis:

- wanna chłodnicza przeznaczona jest do ekspozycji wcześniej schłodzonych produktów w pojemnikach GN
- konstrukcja wykonana ze stali nierdzewnej
- chłodzenie grawitacyjne dna i boków wanny

**Uwaga:** Wanna chłodnicza nie jest przeznaczona do ekspozycji produktów w lodzie.

- sterowanie parametrami pracy i ich odczyt za pomocą sterownika cyfrowego
- izolacja z ekologicznej pianki poliuretanowej
- urządzenie przystosowane jest do pracy w temperaturze otoczenia do + 25°C i wilgotności względnej powietrza do 60%

## WITRYNA CHŁODNICZA NA PODSTAWIE SZAFKOWEJ DM-94940-Z



### W standardzie:

- (D0) klapki od strony klienta, drzwi suwane od strony obsługi
- płyta wierzchnia:
  - S - płyta ze stali nierdzewnej

### Opcje:

- płyta wierzchnia:
  - G - płyta z granitu
- oświetlenie
- D1- drzwi suwane od strony obsługi, zamknięta (szybą) od strony klienta
- D2 - drzwi suwane z obu stron

Nr katalogowy	Wymiary [mm]	Pojemność wanny	Zakres regulacji temp. [°C]	Nap. zasilania [V/Hz]	Moc [W]	Cena (PLN)
DM-94940.3-Z-D0	1320x700x1740	3x1/1 GN h=150 mm	8÷12	230/50	1000	<b>16 990</b>
DM-94940.3-Z-D1	1320x700x1740	3x1/1 GN h=150 mm	8÷12	230/50	1000	<b>16 190</b>
DM-94940.3-Z-D2	1320x700x1740	3x1/1 GN h=150 mm	8÷12	230/50	1000	<b>16 990</b>
DM-94940.4-Z-D0	1620x700x1740	4x1/1 GN h=150 mm	8÷12	230/50	1000	<b>16 350</b>
DM-94940.4-Z-D1	1620x700x1740	4x1/1 GN h=150 mm	8÷12	230/50	1000	<b>16 690</b>
DM-94940.4-Z-D2	1620x700x1740	4x1/1 GN h=150 mm	8÷12	230/50	1000	<b>17 450</b>
DM-94940.5-Z-D0	1875x700x1740	5x1/1 Gn h=150 mm	8÷12	230/50	1000	<b>17 190</b>
DM-94940.5-Z-D1	1875x700x1740	5x1/1 Gn h=150 mm	8÷12	230/50	1000	<b>17 550</b>
DM-94940.5-Z-D2	1875x700x1740	5x1/1 Gn h=150 mm	8÷12	230/50	1000	<b>18 250</b>

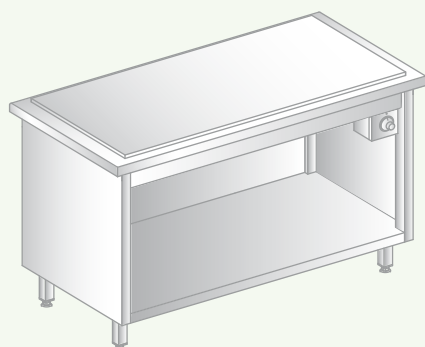
### Opis:

- witryna chłodnicza z wanną chłodniczą przeznaczona jest do ekspozycji w niskich temperaturach
- konstrukcja wykonana ze stali nierdzewnej, szkła i poliwęglanu
- witryna z chłodzeniem wymuszonym
- witryna chłodnicza umożliwia swobodny dostęp do wanny chłodniczej na napoje
- sterowanie parametrami pracy i ich odczyt za pomocą sterownika cyfrowego
- izolacja z ekologicznej pianki poliuretanowej
- urządzenie przystosowane jest do pracy w temperaturze otoczenia do +25°C i wilgotności względnej powietrza do 45%

**Uwaga:** Wanna chłodnicza nie jest przeznaczona do ekspozycji produktów w lodzie.

Nie stosowanie się do zalecanych parametrów pracy może spowodować wykraplanie pary wodnej na zewnętrznych powierzchniach.

## PŁYTA GRZEWCZA NA PODSTAWIE SZAFKOWEJ DM-94946-Z



### W standardzie:

- płyta wierzchnia:
  - S - płyta ze stali nierdzewnej

### Opcje:

- płyta wierzchnia:
  - G - płyta z granitu wyceniana indywidualnie

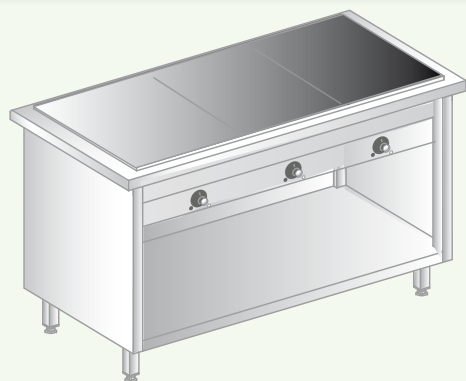
Nr katalogowy	Wymiary [mm]	Wymiary płyty grzewczej [mm]	Zakres regulacji temp. płyty [°C]	Nap. zasilania [V/Hz]	Moc [W]	Cena (PLN)
DM-94946.2-Z	865x700x850	725x590	30÷60	230/50	1600	<b>3 390</b>
DM-94946.3-Z	1204x700x850	1064x590	30÷60	230/50	2400	<b>4 190</b>
DM-94946.4-Z	1543x700x850	1403x590	30÷60	230/50	3200	<b>4 850</b>

### Opis:

- płyta grzewcza przeznaczona jest do utrzymywania przygotowanych potraw w podwyższonych temperaturach
- konstrukcja wykonana ze stali nierdzewnej
- płynna regulacja temperatury, umożliwiająca bezproblemowe dostosowanie temperatury do odpowiednich produktów

## PŁYTA GRZEWcza CERAMICZNA NA PODSTAWIE SZAFKOWEJ DM-94945-Z

SMOOTH  
CONTROL



### W standardzie:

- płyta wierzchnia:  
S - płyta ze stali nierdzewnej

### Opcje:

- płyta wierzchnia:  
G - płyta z granitu wyceniana indywidualnie

Nr katalogowy	Wymiary [mm]	Wymiary płyty grzewczej [mm]	Zakres regulacji temp. płyty [°C]	Nap. zasilania [V/Hz]	Moc [W]	Cena (PLN)
DM-94945.2-Z	865x700x850	680x548	30÷120	230/50	880	<b>4 890</b>
DM-94945.3-Z	1204x700x850	1022x548	30÷120	230/50	1320	<b>6 150</b>
DM-94945.4-Z	1543x700x850	1364x548	30÷120	230/50	1760	<b>7 450</b>

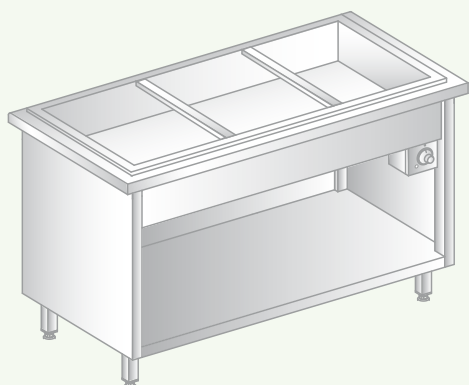
### Opis:

- płyta grzewcza przeznaczona jest do utrzymywania przygotowanych potraw w podwyższonych temperaturach
- konstrukcja wykonana ze stali nierdzewnej
- niezależne sterowanie dla każdej płyty grzewczej
- płynna regulacja temperatury, umożliwiającą bezproblemowe dostosowanie temperatury do odpowiednich produktów

**EFEKTYWNE GRZANIE DZIĘKI OPTYMALNEJ MOCY!**

## BEMAR WODNY JEDNOKOMOROWY NA PODSTAWIE SZAFKOWEJ DM-94942-Z, DM-94943-Z, DM-94944-Z

SMOOTH  
CONTROL



### W standardzie:

- DM-94942-Z - przekładka l=510 mm - 1 szt.
- DM-94943-Z - przekładka l=510 mm - 2 szt.
- DM-94944-Z - przekładka l=510 mm - 3 szt.
- płyta wierzchnia:  
S - płyta ze stali nierdzewnej

### Opcje:

- płyta wierzchnia:  
G - płyta z granitu wyceniana indywidualnie

Nr katalogowy	Wymiary [mm]	Pojemność wanny	Zakres regulacji temp. [°C]	Nap. zasilania [V/Hz]	Moc [W]	Cena (PLN)
DM-94942-Z	865x700x850	2x1/1 GN h=200 mm	30÷95	230/50	1600	<b>4 350</b>
DM-94943-Z	1204x700x850	3x1/1 GN h=200 mm	30÷95	230/50	2400	<b>4 990</b>
DM-94944-Z	1543x700x850	4x1/1 GN h=200 mm	30÷95	230/50	3200	<b>5 690</b>

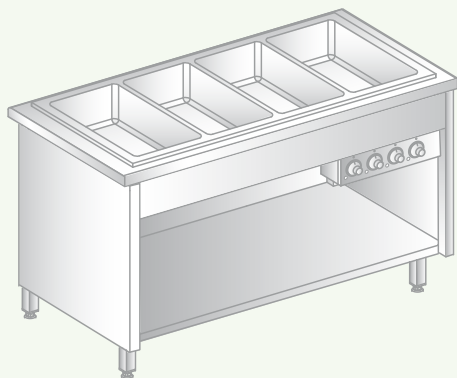
### Opis:

- wanna bemarowa przeznaczona jest do utrzymywania przygotowanych potraw w podwyższonych temperaturach w pojemnikach GN
- konstrukcja wykonana ze stali nierdzewnej
- płynna regulacja temperatury, umożliwia dostosowanie temperatury do odpowiednich produktów
- ręczne napełnianie i regulowanie poziomu wody w wannie



## BEMAR WODNY WIELOKOMOROWY NA PODSTAWIE SZAFKOWEJ DM-94942/2-Z, DM-94943/3-Z, DM-94944/4-Z

SMOOTH  
CONTROL



### W standardzie:

- płyta wierzchnia:  
S - płyta ze stali nierdzewnej

### Opcje:

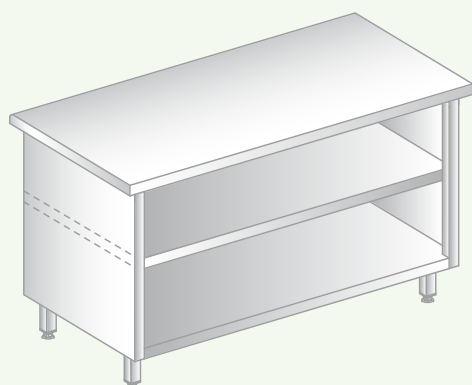
- płyta wierzchnia:  
G - płyta z granitu wyceniana indywidualnie

Nr katalogowy	Wymiary [mm]	Pojemność wanny	Zakres regulacji temp. [°C]	Nap. zasilania [V/Hz]	Moc [W]	Cena (PLN)
DM-94942/2-Z	865x700x850	2x1/1 GN h=200 mm	30÷95	230/50	1600	<b>4 890</b>
DM-94943/3-Z	1204x700x850	3x1/1 GN h=200 mm	30÷95	230/50	2400	<b>6 350</b>
DM-94944/4-Z	1543x700x850	4x1/1 GN h=200 mm	30÷95	230/50	3200	<b>7 790</b>

### Opis:

- wanna bemarowa przeznaczona jest do utrzymywania przygotowanych potraw w podwyższonych temperaturach w pojemnikach GN
- konstrukcja wykonana ze stali nierdzewnej
- płynna regulacja temperatury, umożliwia dostosowanie temperatury do odpowiednich produktów
- niezależne sterowanie komór
- ręczne napełnianie i regulowanie poziomu wody w komorze

## STANOWISKO NEUTRALNE SZAFKOWE OTWARTE DM-94511



### W standardzie:

- płyta wierzchnia:  
S - płyta ze stali nierdzewnej

### Opcje:

- płyta wierzchnia:  
G - płyta z granitu wyceniana indywidualnie

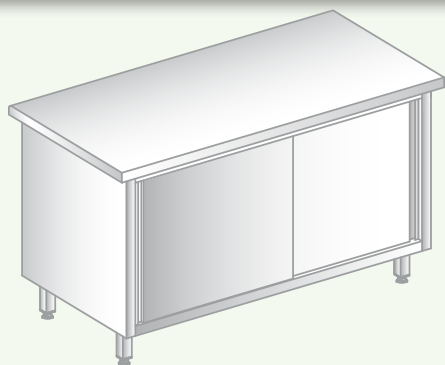
Nr katalogowy	Wymiary [mm]	Cena (PLN)
DM-94511	500x700x850	<b>1 750</b>
	600x700x850	<b>1 850</b>
	700x700x850	<b>1 950</b>
	800x700x850	<b>1 990</b>
	900x700x850	<b>2 150</b>
	1000x700x850	<b>2 250</b>
	1100x700x850	<b>2 350</b>
	1200x700x850	<b>2 490</b>
	1300x700x850	<b>2 650</b>
	1400x700x850	<b>2 790</b>
	1500x700x850	<b>2 850</b>

w cenę wliczono półkę środkową

### Opis:

- konstrukcja wykonana w całości ze stali nierdzewnej
- półka środkowa

## STANOWISKO NEUTRALNE SZAFKOWE ZAMKNIĘTE DM-94521



### W standardzie:

- płyta wierzchnia:  
S - płyta ze stali nierdzewnej

### Opcje:

- płyta wierzchnia:  
G - płyta z granitu wyceniana indywidualnie

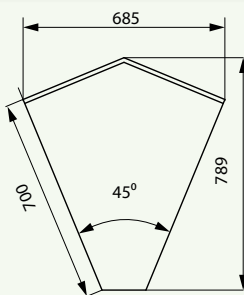
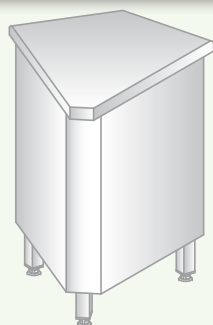
Nr katalogowy	Wymiary [mm]	Cena (PLN)
DM-94521	800x700x850	<b>2 650</b>
	900x700x850	<b>2 790</b>
	1000x700x850	<b>2 950</b>
	1100x700x850	<b>3 090</b>
	1200x700x850	<b>3 250</b>
	1300x700x850	<b>3 550</b>
	1400x700x850	<b>3 790</b>
	1500x700x850	<b>3 950</b>

w cenę wliczono półkę środkową

### Opis:

- konstrukcja wykonana w całości ze stali nierdzewnej
- półka środkowa
- drzwi wyposażone są w ergonomiczny, nierdzewny uchwyt wyprofilowany z poszycia

## STANOWISKO NAROŻNE ZEWNĘTRZNE SZAFKOWE 45° DM-94531



### W standardzie:

- płyta wierzchnia:  
S - płyta ze stali nierdzewnej

### Opcje:

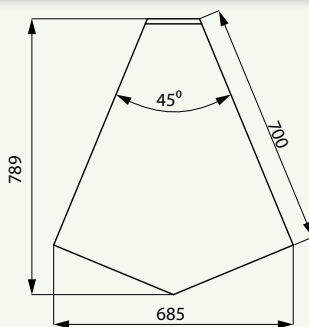
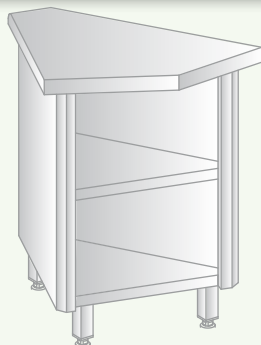
- płyta wierzchnia:  
G - płyta z granitu wyceniana indywidualnie

Nr katalogowy	Wymiary [mm]	Cena (PLN)
DM-94531	685x789x850	<b>1 750</b>

### Opis:

- konstrukcja wykonana w całości ze stali nierdzewnej

## STANOWISKO NAROŻNE WEWNĘTRZNE SZAFKOWE 45° DM-94532



### W standardzie:

- płyta wierzchnia:  
S - płyta ze stali nierdzewnej

### Opcje:

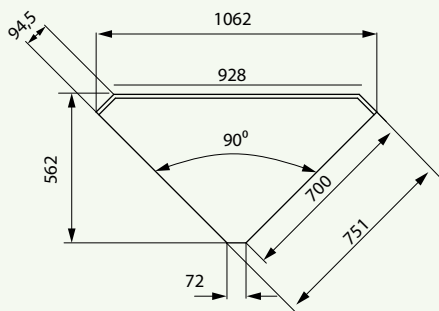
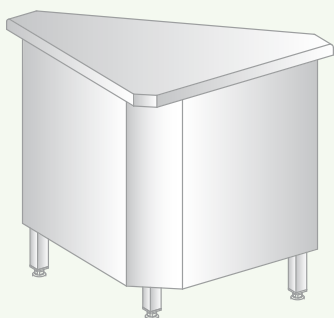
- płyta wierzchnia:  
G - płyta z granitu wyceniana indywidualnie

Nr katalogowy	Wymiary [mm]	Cena (PLN)
DM-94532	685x789x850	<b>1 990</b>

### Opis:

- konstrukcja wykonana w całości ze stali nierdzewnej
- półka środkowa

## STANOWISKO NAROŻNE ZEWNĘTRZNE SZAFKOWE 90° DM-94533



### W standardzie:

- płyta wierzchnia:  
S - płyta ze stali nierdzewnej

### Opcje:

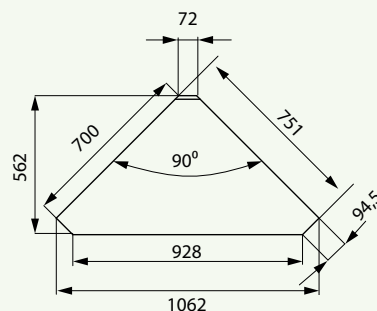
- płyta wierzchnia:  
G - płyta z granitu wyceniana indywidualnie

Nr katalogowy	Wymiary [mm]	Cena (PLN)
DM-94533	1062x562x850	1 890

### Opis:

- konstrukcja wykonana w całości ze stali nierdzewnej

## STANOWISKO NAROŻNE WEWNĘTRZNE SZAFKOWE 90° DM-94534



### W standardzie:

- płyta wierzchnia:  
S - płyta ze stali nierdzewnej

### Opcje:

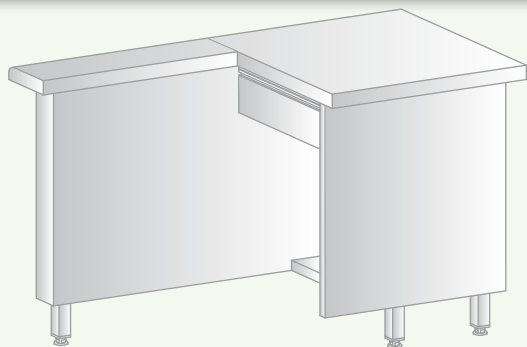
- płyta wierzchnia:  
G - płyta z granitu wyceniana indywidualnie

Nr katalogowy	Wymiary [mm]	Cena (PLN)
DM-94534	1062x562x850	2 250

### Opis:

- konstrukcja wykonana w całości ze stali nierdzewnej
- półka środkowa

## STANOWISKO KASOWE DM-94541



### W standardzie:

- płyta wierzchnia:  
S - płyta ze stali nierdzewnej

### Opcje:

- płyta wierzchnia:  
G - płyta z granitu wyceniana indywidualnie
- stanowisko lewe (L) - jak na rysunku  
stanowisko prawe (P) - lustrzane odbicie

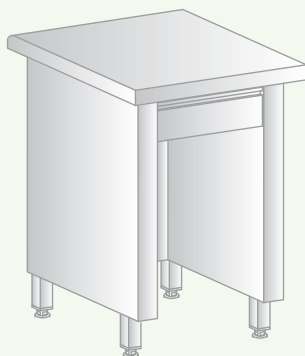
Nr katalogowy	Wymiary [mm]	Cena (PLN)
DM-94541	1300x700x850	3 390

### Opis:

- konstrukcja wykonana w całości ze stali nierdzewnej
- szuflada zamykana na klucz



## STANOWISKO KASOWE BEZ DNA DM-94542



### W standardzie:

- płyta wierzchnia:  
S - płyta ze stali nierdzewnej

### Opcje:

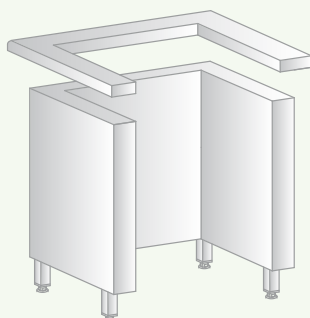
- płyta wierzchnia:  
G - płyta z granitu wyceniana indywidualnie

Nr katalogowy	Wymiary [mm]	Cena (PLN)
DM-94542	830x700x850	<b>2 890</b>

### Opis:

- konstrukcja wykonana w całości ze stali nierdzewnej
- szuflada zamykana na klucz

## BOKS DYSTRYBUTORA DM-94335



### W standardzie:

- płyta wierzchnia:  
S - płyta ze stali nierdzewnej

### Opcje:

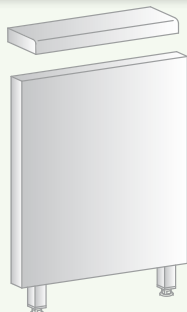
- płyta wierzchnia:  
G - płyta z granitu wyceniana indywidualnie

Nr katalogowy	Wymiary mm]	Model dystrybutora	Cena (PLN)
DM-94335/2	790x700x850	DM-94320	<b>2 050</b>
DM-94335/3	850x700x850	DM-94323	<b>2 250</b>

### Opis:

- konstrukcja wykonana w całości ze stali nierdzewnej

## BOKS DM-94336



### W standardzie:

- płyta wierzchnia:  
S - płyta ze stali nierdzewnej

### Opcje:

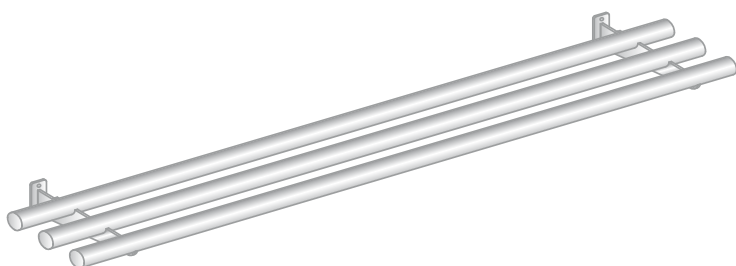
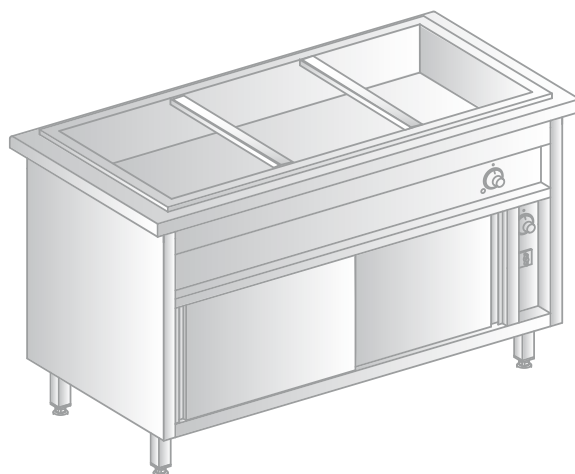
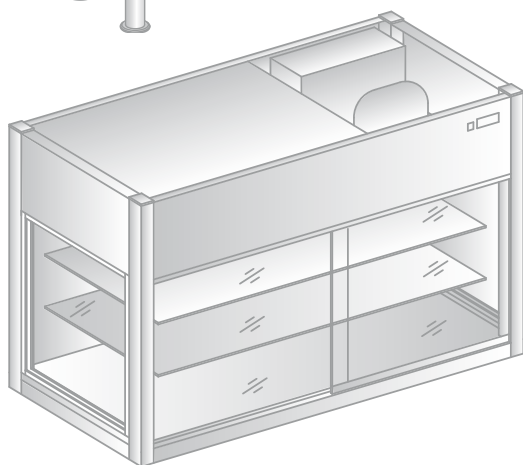
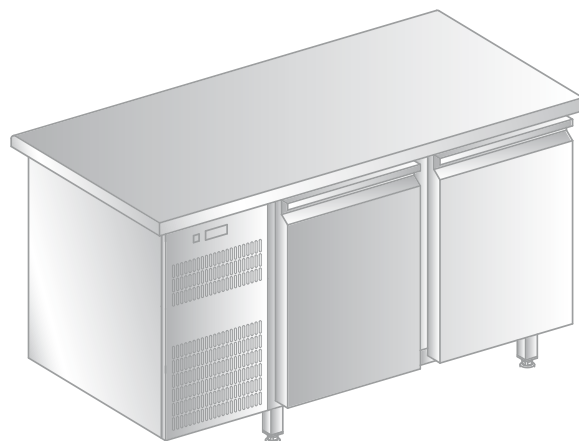
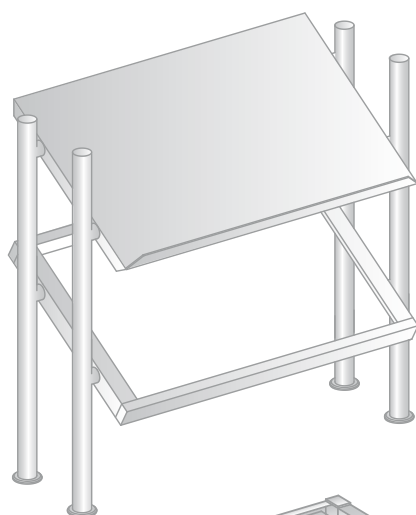
- płyta wierzchnia:  
G - płyta z granitu wyceniana indywidualnie

Nr katalogowy	Wymiary [mm]	Cena (PLN)	Wymiary [mm]	Cena (PLN)
DM-94336	500x180x850	<b>651</b>	1000x180x850	<b>1 050</b>
	560x180x850	<b>686</b>	1100x180x850	<b>1 090</b>
	600x180x850	<b>752</b>	1200x180x850	<b>1 150</b>
	700x180x850	<b>819</b>	1300x180x850	<b>1 250</b>
	800x180x850	<b>885</b>	1400x180x850	<b>1 290</b>
	900x180x850	<b>951</b>	1500x180x850	<b>1 350</b>

### Opis:

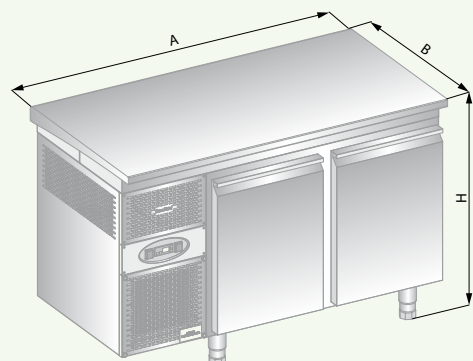
- konstrukcja wykonana w całości ze stali nierdzewnej

# WYPOSAŻENIE UZUPEŁNIAJĄCE dla linii **OSKAR** i **ZORIAN**



PODANE CENY DOTYCZĄ WYROBÓW Z PŁYTĄ NIERDZEWNĄ.  
WARIANT Z PŁYTĄ GRANITOWĄ WYCENIANY JEST INDYWIDUALNIE, PO WSKAZANIU RODZAJU GRANITU.  
DOSTĘPNE RODZAJE PŁYT GRANITOWYCH, ZNAJDUJĄ SIĘ NA STRONIE 114.

## STÓŁ CHŁODNICZY DM-94002-C



### W standardzie:

- moduł (0) - drzwi pełne
- Komory przystosowane do poj. 1/1 GN
- Każda komora standardowo wyposażona w 1 ruszt i 2 kpl. prowadnic
- płyta wierzchnia:  
S - płyta ze stali nierdzewnej

### Opcje:

- płyta wierzchnia:  
G - płyta z granitu wyceniana indywidualnie
- moduł (1) - jedna szuflada perforowana przystosowana do wkładania pojemników (butelek)
- moduł (2) - dwie szuflady perforowane przystosowane do poj. 1/1 GN h=200 mm
- moduł (3) - trzy szuflady perforowane przystosowane do poj. 1/1 GN h=100 mm

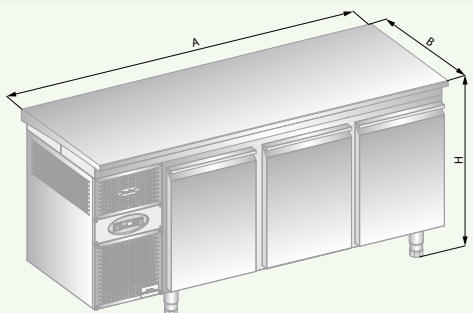
Nr katalogowy	Wymiary [mm]	Pojemność komory [l]	Zakres regulacji temp. [°C]	Nap. zasilania [V/Hz]	Moc [W]	Cena (PLN)
DM-94002.0.0-C	1395x700x850	2x110	-2÷10	230/50	400	7 390

### Opis:

- konstrukcja wykonana w całości ze stali nierdzewnej (za wyjątkiem zewnętrznej tylnej ścianki)
- wymuszony obieg powietrza chłodzącego
- sterowanie parametrami pracy i ich odczyt za pomocą sterownika cyfrowego
- zintegrowany automatyczny system odprowadzania i odparowania skroplin
- izolacja z ekologicznej pianki poliuretanowej
- urządzenie przystosowane do pracy w temperaturze otoczenia do +32°C i wilgotności względnej powietrza do 60%

## AUTOMATYCZNY SYSTEM ODSZRANIANIA I ODPAROWANIA SKROPLIN!

## STÓŁ CHŁODNICZY DM-94003-C



### W standardzie:

- moduł (0) - drzwi pełne
- Komory przystosowane do poj. 1/1 GN
- Każda komora standardowo wyposażona w 1 ruszt i 2 kpl. prowadnic
- płyta wierzchnia:  
S - płyta ze stali nierdzewnej

### Opcje:

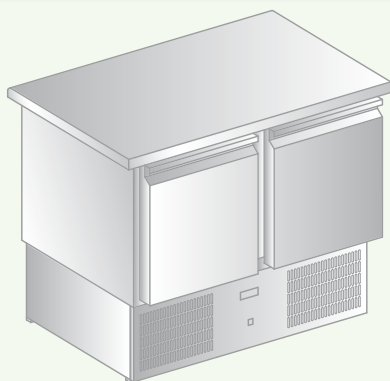
- płyta wierzchnia:  
G - płyta z granitu wyceniana indywidualnie
- moduł (1) - jedna szuflada perforowana przystosowana do wkładania pojemników (butelek)
- moduł (2) - dwie szuflady perforowane przystosowane do poj. 1/1 GN h=200 mm
- moduł (3) - trzy szuflady perforowane przystosowane do poj. 1/1 GN h=100 mm

Nr katalogowy	Wymiary [mm]	Pojemność komory [l]	Zakres regulacji temp. [°C]	Nap. zasilania [V/Hz]	Moc [W]	Cena (PLN)
DM-94003.0.0.0-C	1895x700x850	3x110	-2÷10	230/50	400	8 550

### Opis:

- konstrukcja wykonana w całości ze stali nierdzewnej (za wyjątkiem zewnętrznej tylnej ścianki)
- wymuszony obieg powietrza chłodzącego
- sterowanie parametrami pracy i ich odczyt za pomocą sterownika cyfrowego
- zintegrowany automatyczny system odprowadzania i odparowania skroplin
- izolacja z ekologicznej pianki poliuretanowej
- urządzenie przystosowane do pracy w temperaturze otoczenia do +32°C i wilgotności względnej powietrza do 60%

## STÓŁ CHŁODNICZY DM-94044-C



### W standardzie:

- moduł (0) - drzwi pełne
- Komory przystosowane do poj. 1/1 GN
- Każda komora standardowo wyposażona w 1 ruszt i 2 kpl. prowadnic
- płyta wierzchnia:  
S - płyta ze stali nierdzewnej

### Opcje:

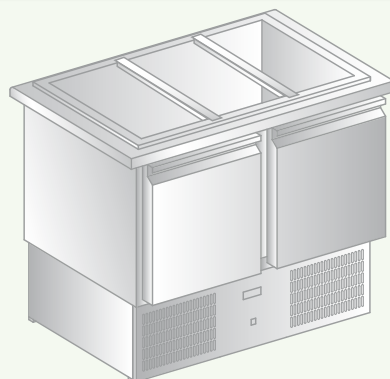
- płyta wierzchnia:  
G - płyta z granitu wyceniana indywidualnie
- moduł (1) - jedna szuflada perforowana przystosowana do wkładania pojemników (butelek)
- moduł (2) - dwie szuflady perforowane przystosowane do poj. 1/1 GN h=150 mm

Nr katalogowy	Wymiary [mm]	Pojemność komory [l]	Zakres regulacji temp. [°C]	Nap. zasilania [V/Hz]	Moc [W]	Cena (PLN)
DM-94044.0.0-C	1030x700x850	2x85	-2÷10	230/50	400	<b>6 790</b>

### Opis:

- konstrukcja wykonana w całości ze stali nierdzewnej (za wyjątkiem zewnętrznej tylnej ścianki)
- wymuszony obieg powietrza chłodzącego
- sterowanie parametrami pracy i ich odczyt za pomocą sterownika cyfrowego
- zintegrowany automatyczny system odprowadzania i odparowania skroplin
- izolacja z ekologicznej pianki poliuretanowej
- urządzenie przystosowane do pracy w temperaturze otoczenia do +32°C i wilgotności względnej powietrza do 60%

## LADA SAŁATKOWA DM-94060-C



### W standardzie:

- moduł (0) - drzwi pełne
- Komory przystosowane do poj. 1/1 GN.
- Każda komora standardowo wyposażona w 1 ruszt i 2 kpl. prowadnic
- przekładka l=530 mm - 2 szt.
- płyta wierzchnia:  
S - płyta ze stali nierdzewnej

### Opcje:

- płyta wierzchnia:  
G - płyta z granitu wyceniana indywidualnie

Nr katalogowy	Wymiary [mm]	Pojemność komory [l]	Zakres regulacji temp. [°C]	Nap. zasilania [V/Hz]	Moc [W]	Cena (PLN)
DM-94060-C	1030x700x850	2x85	0÷10	230/50	400	<b>7 190</b>

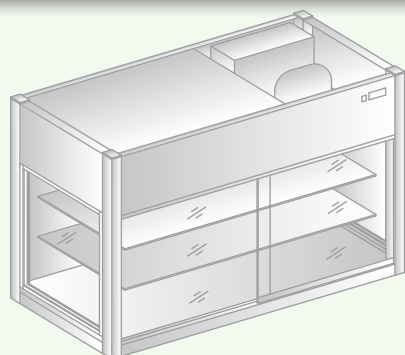
### Opis:

- konstrukcja wykonana ze stali nierdzewnej (za wyjątkiem zewnętrznej tylnej ścianki)
- wymuszony obieg powietrza chłodzącego
- sterowanie parametrami pracy i ich odczyt za pomocą sterownika cyfrowego
- zintegrowany automatyczny system odprowadzania i odparowania skroplin
- izolacja z ekologicznej pianki poliuretanowej
- otwór w płycie umożliwia umieszczenie poj: 2x1/1 GN i 3x1/9 GN h=150 mm
- urządzenie przystosowane do pracy w temperaturze otoczenia do +32°C i wilgotności względnej powietrza do 60%

**ŚCIANKI IZOLACYJNE WYPEŁNIONE  
GĘSTĄ PIANKĄ POLIURETANOWĄ!**



## WITRYNA CHŁODNICZA DM-S-94093



### W standardzie:

(D0) klapki uchylne od strony klienta, drzwi suwane od strony obsługi

### Opcje:

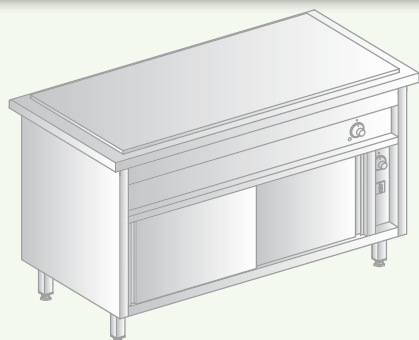
- oświetlenie
- D1 - drzwi suwane od strony obsługi, zamknięta (szybą) od strony klienta
- D2 - drzwi suwane z obu stron

Nr katalogowy	Wymiary [mm]	Pojemność [l]	Zakres regulacji temp. [°C]	Nap. zasilania [V/Hz]	Moc [W]	Cena (PLN)
DM-94093 [D0]	1160x600x1040	380	8÷12	230/50	600	<b>9 290</b>
DM-94093 [D1]	1160x600x1040	380	8÷12	230/50	600	<b>9 490</b>
DM-94093 [D2]	1160x600x1040	380	8÷12	230/50	600	<b>9 690</b>

### Uwaga:

Zakresy temperatur pracy przy temperaturze otoczenia do +25°C i wilgotności względnej powietrza do 45%

## SZAFKA PODGRZEWANA Z PŁYTĄ GRZEWCZĄ DM-94473



SMOOTH CONTROL

### W standardzie:

- płyta wierzchnia:  
S - płyta ze stali nierdzewnej

### Opcje:

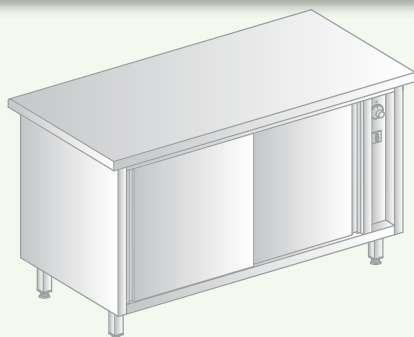
- płyta wierzchnia:  
G - płyta z granitu wyceniana indywidualnie

Nr katalogowy	Wymiary [mm]	Wymiary płyty grzewczej [mm]	Zakres regulacji temp. płyty i szafki [°C]	Nap. zasilania [V/Hz]	Moc [W]	Cena (PLN)
DM-94473.2	865x700x850	725x590	30÷60	400/50	3000	<b>5 550</b>
DM-94473.3	1204x700x850	1064x590	30÷60	400/50	3800	<b>5 890</b>
DM-94473.4	1543x700x850	1403x590	30÷60	400/50	4600	<b>6 590</b>

### Opis:

- konstrukcja wykonana w całości ze stali nierdzewnej
- płynna regulacja temperatury, umożliwiającą dostosowanie temperatury do odpowiednich produktów

## SZAFKA PODGRZEWANA DM-94523



SMOOTH CONTROL

### W standardzie:

- płyta wierzchnia:  
S - płyta ze stali nierdzewnej

### Opcje:

- płyta wierzchnia:  
G - płyta z granitu wyceniana indywidualnie

Nr katalogowy	Wymiary [mm]	Zakres regulacji temp. [°C]	Nap. zasilania [V/Hz]	Moc [W]	Cena (PLN)
DM-94523	1000x700x850	30÷60	230/50	1400	<b>3 890</b>
	1100x700x850	30÷60	230/50	1400	<b>3 990</b>
	1200x700x850	30÷60	230/50	1400	<b>4 150</b>
	1300x700x850	30÷60	230/50	1400	<b>4 290</b>
	1400x700x850	30÷60	230/50	1400	<b>4 450</b>
	1500x700x850	30÷60	230/50	1400	<b>4 590</b>

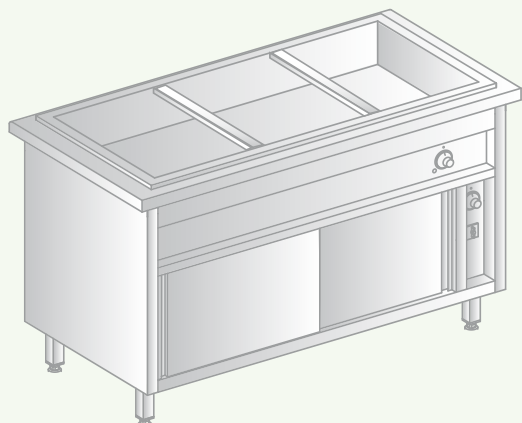
### Opis:

- konstrukcja wykonana w całości ze stali nierdzewnej
- płynna regulacja temperatury, umożliwiającą dostosowanie temperatury do odpowiednich produktów

## SZAFKA PODGRZEWANA Z BEMAREM WODNYM JEDNOKOMOROWYM DM-94412, DM-94413, DM-94414

SMOOTH  
CONTROL

AUTO  
FILL



### W standardzie:

- DM-94412 - przekładka l=510 mm - 1 szt.
- DM-94413 - przekładka l=510 mm - 2 szt.
- DM-94414 - przekładka l=510 mm - 3 szt.
- plyta wierzchnia:  
S - plyta ze stali nierdzewnej

### Opcje:

- plyta wierzchnia:  
G - plyta z granitu wyceniana indywidualnie
- automatyczne napełnianie wodą

Nr katalogowy	Wymiary [mm]	Pojemność [l]	Zakres regulacji temp. w wannie bemarowej [°C]	Zakres regulacji temp. w szafce [°C]	Nap. zasilania [V/Hz]	Moc [W]	Cena (PLN)
DM-94412	865x700x850	2x1/1 GN h=200 mm	30÷95	30÷60	400/50	3000	<b>6 423</b>
DM-94413	1204x700x850	3x1/1 GN h=200 mm	30÷95	30÷60	400/50	3800	<b>7 415</b>
DM-94414	1543x700x850	4x1/1 GN h=200 mm	30÷95	30÷60	400/50	4600	<b>8 455</b>

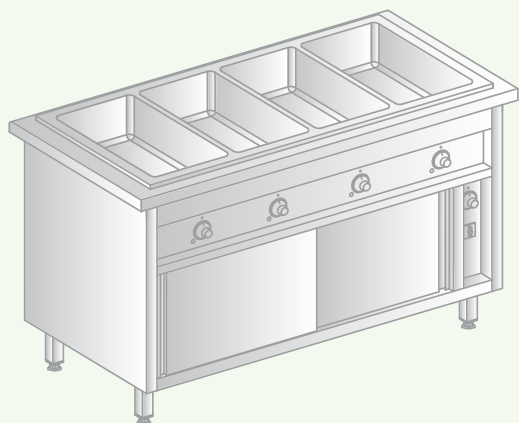
### Opis:

- konstrukcja wykonana w całości ze stali nierdzewnej
- plynna regulacja temperatury, umożliwiającą dostosowanie temperatury do odpowiednich produktów
- w standardzie dwie niezależne instalacje wodne: dopływowa i odpływowa (automatyczne napełnianie wodą w opcji)

## SZAFKA PODGRZEWANA Z BEMAREM WODNYM WIELOKOMOROWYM DM-94412/2, DM-94413/3, DM-94414/4

SMOOTH  
CONTROL

AUTO  
FILL



### W standardzie:

- plyta wierzchnia:  
S - plyta ze stali nierdzewnej

### Opcje:

- plyta wierzchnia:  
G - plyta z granitu wyceniana indywidualnie
- automatyczne napełnianie wodą

Nr katalogowy	Wymiary [mm]	Pojemność [l]	Zakres regulacji temp. w wannie bemarowej [°C]	Zakres regulacji temp. w szafce [°C]	Nap. zasilania [V/Hz]	Moc [W]	Cena (PLN)
DM-94412/2	865x700x850	2x1/1 GN h=200 mm	30÷95	30÷60	400/50	3000	<b>7 026</b>
DM-94413/3	1204x700x850	3x1/1 GN h=200 mm	30÷95	30÷60	400/50	3800	<b>8 845</b>
DM-94414/4	1543x700x850	4x1/1 GN h=200 mm	30÷95	30÷60	400/50	4600	<b>10 715</b>

### Opis:

- konstrukcja wykonana w całości ze stali nierdzewnej
- plynna regulacja temperatury, umożliwiającą dostosowanie temperatury do odpowiednich produktów
- w standardzie dwie niezależne instalacje wodne: dopływowa i odpływowa (automatyczne napełnianie wodą w opcji)

## DYSTRYBUTORY TALERZY NEUTRALNE JEZDNE DM-94325 - E, DM-94321 - E, DM-94324 - E

MINERAL  
INSULATION



DM-94325-E



DM-94321-E



DM-94324-E

Nr katalogowy	Wymiary [mm]	Ilość talerzy	Ø max talerzy [mm]	Cena (PLN)
DM-94325-E	700x450x900(1025)	1x50	260÷180	<b>4 590</b>
DM-94321-E	1000x450x900(1025)	2x50	260÷180	<b>6 950</b>
DM-94324-E	1125x520x900(1025)	2x50	320÷240	<b>7 450</b>

### Opis:

- konstrukcja wykonana w całości ze stali nierdzewnej (pokrywa wykonana z poliwęglanu)
- posiada cztery koła o średnicy Ø 125 mm w tym dwa z hamulcem i blokadą skrętu
- izolowane ścianki dystrybutora

## DYSTRYBUTORY TALERZY PODGRZEWANE JEZDNE DM-94326 - E, DM-94320 - E, DM-94323 - E

SMOOTH  
CONTROL

MINERAL  
INSULATION



DM-94326-E



DM-94320-E



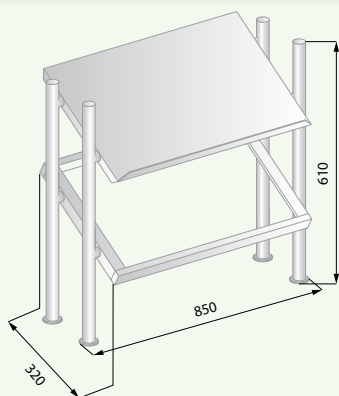
DM-94323-E

Nr katalogowy	Wymiary [mm]	Zakres reg. temp. w komorze [°C]	Nap. zasilania [V/Hz]	Moc [W]	Ilość talerzy	Ø max talerzy [mm]	Cena (PLN)
DM-94326-E	700x450x900(1025)	30÷90	230/50	1400	1x50	260÷180	<b>5 590</b>
DM-94320-E	1000x450x900(1025)	30÷90	230/50	1400	2x50	260÷180	<b>7 950</b>
DM-94323-E	1125x520x900(1025)	30÷90	230/50	1400	2x50	320÷240	<b>8 490</b>

### Opis:

- konstrukcja wykonana w całości ze stali nierdzewnej (pokrywa wykonana z poliwęglanu)
- posiada cztery koła o średnicy Ø 125 mm tym dwa z hamulcem i blokadą skrętu
- izolowane ścianki dystrybutora
- płynna regulacja temperatury

## POMOCNIK KELNERSKI DM-94614

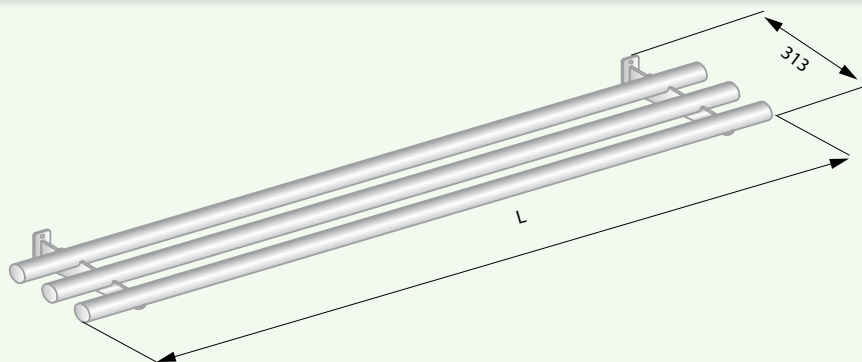


Nr katalogowy	Wymiary [mm]	Cena (PLN)
DM-94614	850x320x610	1 150

### Opis:

- pomocnik kelnerski przystosowany do umieszczania 4 pojemników GN 1/3 o maksymalnej głębokości  $h=150$  mm
- przeznaczony do montażu na boksie dystrybutora DM-94335/3 oraz na stanowiskach neutralnych szkieletowych i szafkowych

## PÓŁKA DO PRZESUWANIA TAC DM-94710



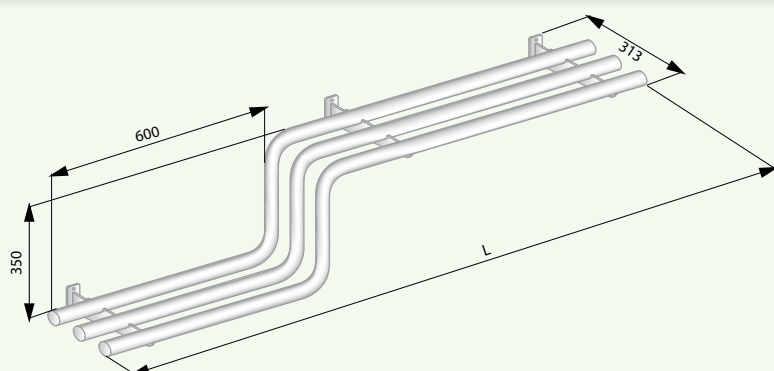
minimalna długość: 500 mm

Nr katalogowy	Wymiary [mm]	Cena/mb (PLN)
DM-94710	Lx313	550

### Opis:

- Cena za metr bierzący

## PÓŁKA DO PRZESUWANIA TAC DM-94711



minimalna długość: 800 mm

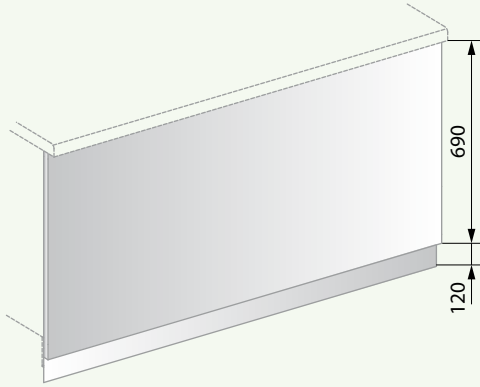
Nr katalogowy	Wymiary [mm]	Cena (PLN)
DM-94711	1000x313	690

### Opis:

- Cena za metr bierzący



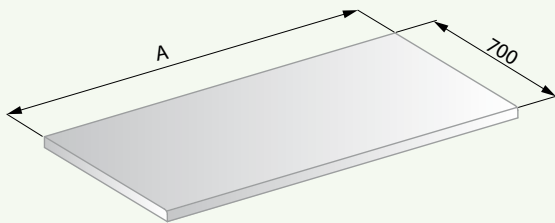
## ZABUDOWA DEKORACYJNA Z COKOŁEM DM-94720



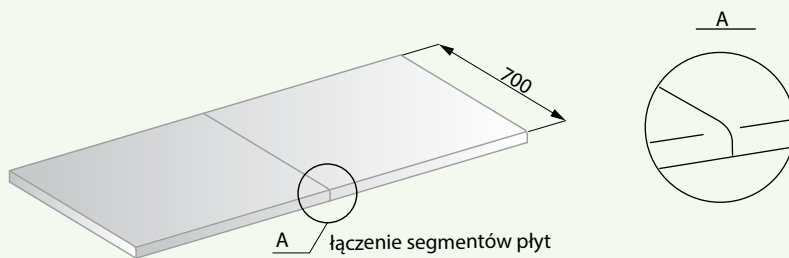
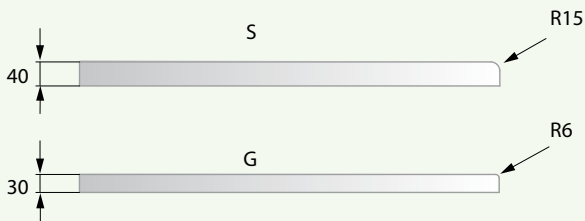
Nr katalogowy	LxBxH	Cena/mb (PLN)
DM-94720-D	Lx20x810	450
DM-94720-S	Lx20x810	690

**Opis:**  
S - panel ze stali nierdzewnej  
D - płyta drewnopodobna  
Standardowe wzory kolorystyczne - wg str. 114

## PŁYTY WIERZCHNIE



CENY WYROBÓW PODANE SĄ Z PŁYTAMI NIERDZEWNYMI



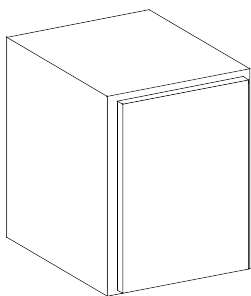
PŁYTA GRANITOWA WYCENIANA INDYWIDUALNIE

**Opis:**  
S - płyta ze stali nierdzewnej  
G - płyta z granitu

Standardowe wzory kolorystyczne - wg str. 114

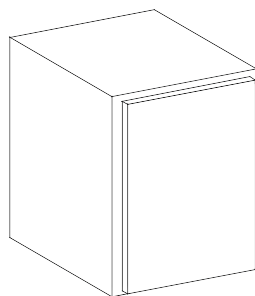
**Uwaga:** Na powierzchniach zewnętrznych płyt granitowych mogą występować pory, których ilość i wielkość wynika z naturalnej budowy kamienia.

## TYPY MODUŁÓW STOSOWANYCH W STOŁACH CHŁODNICZYCH



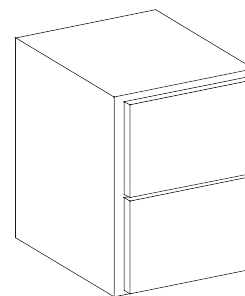
### Moduł (0)

Drzwi pełne nierdzewne.  
Wnętrze wyposażone w 2 kpl. prowadnic  
pod pojemniki 1/1 GN lub ruszty.



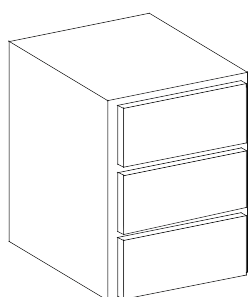
### Moduł (1)

Jedna szuflada perforowana zalecana do  
przechowywania butelek oraz wkładania  
pojemnika 1/1 GN h=200 mm  
(h=150 mm w przypadku DM-94044-C).

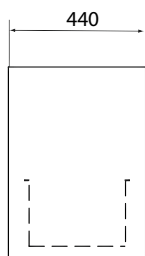


### Moduł (2)

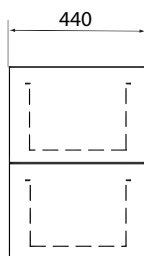
Dwie szuflady perforowane, każda  
przystosowana do wkładania pojemnika  
1/1 GN h=200 mm (h=150 mm w  
przypadku DM-94044-C).



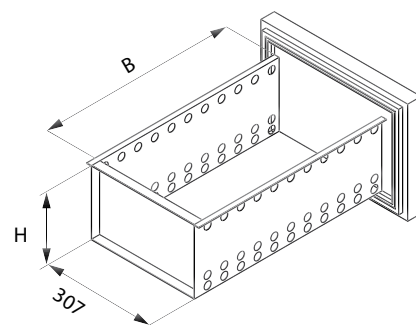
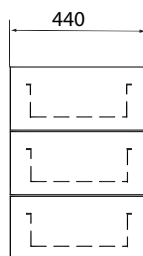
TYP 1



TYP 2



TYP 3



### Moduł (3)

Trzy szuflady perforowane, każda  
przystosowana do wkładania pojemnika  
1/1 GN h=100 mm.

### WYMIARY UŻYTKOWE SZUFLAD

Typ modułu	B [mm]	H [mm]
(1)	535	201
201		136*
		201
(3)		136*
		98

\* dotyczy DM-94044-C

# LINIA ERIK

**Linia ERIK** – wszystkie urządzenia w tej linii są wbudowane w podstawę szafkową, a ich różnorodność sprawia, że linia ERIK daje najwięcej możliwości na rynku. Liczne udogodnienia tj. kanały na media, dwie głębokości 705 i 800, udoskonalone łączenie ciągów przy pomocy technologii Easy montage zostało zaprojektowane tak, aby maksymalnie ułatwić pracę.

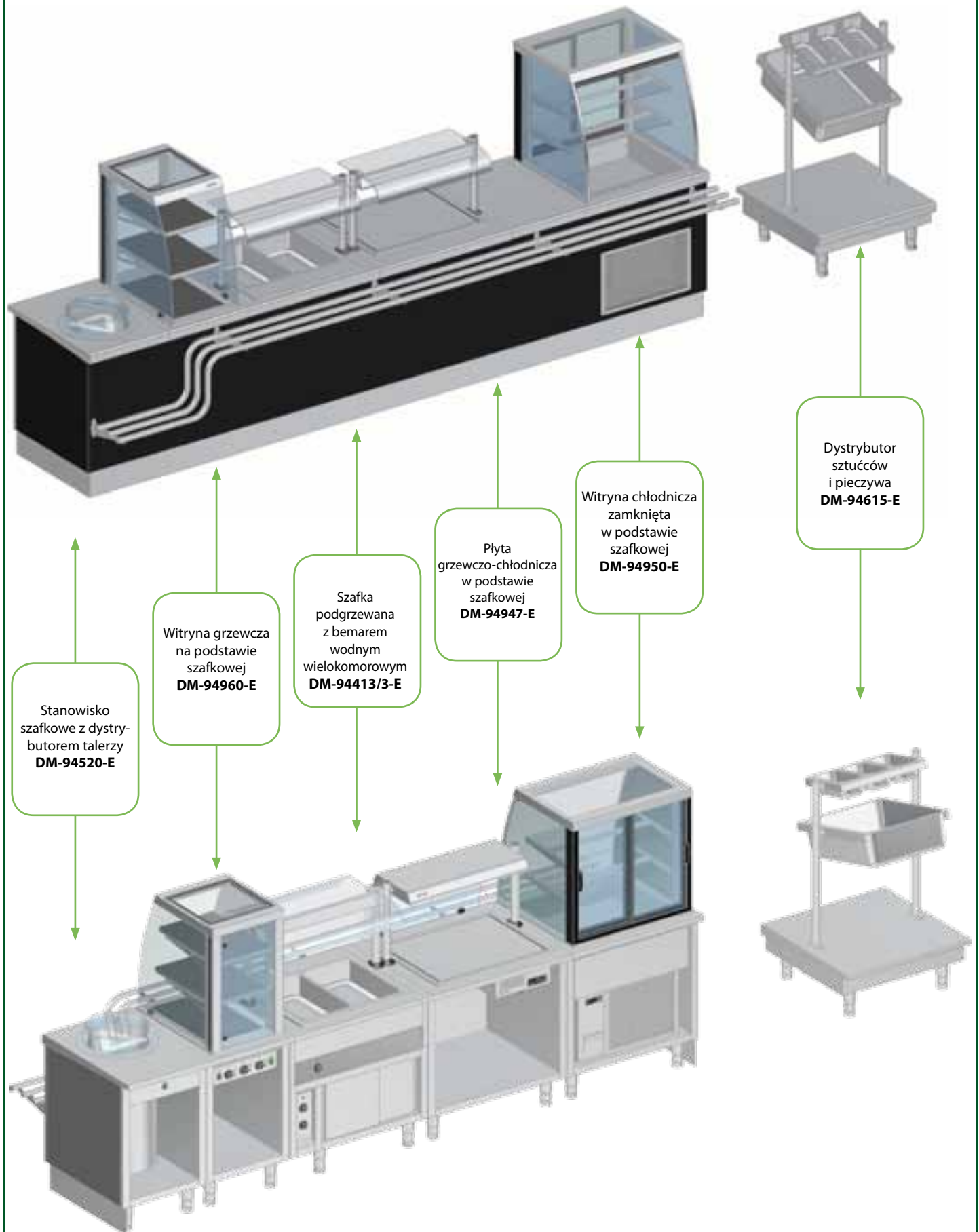


## TABELA DOPŁAT

Nr katalogowy	Cena (PLN)
Zawór spustowy 1/2" do DM-94931-E	49
Oświetlenie w witrynie chłodniczej dla DM-94940.3-E	199
Oświetlenie w witrynie chłodniczej dla DM-94940.4-E	250
Oświetlenie w witrynie chłodniczej dla DM-94940.5-E	289
Oświetlenie w witrynie chłodniczej DM-94093	250
Automatyczne napełnianie wodą w DM-9441x -E	1 290
Automatyczne napełnianie wodą w DM-94412/2	1 450
Automatyczne napełnianie wodą w DM-94413/3	1 500
Automatyczne napełnianie wodą w DM-94414/4	1 590
Automatyczne napełnianie wodą w DM-9451x -E	1 590
Automatyczne napełnianie wodą w DM-94512/2	1 590
Automatyczne napełnianie wodą w DM-94513/3	1 650
Automatyczne napełnianie wodą w DM-94514/4	1 690
Prowadnice do stołów chłodniczych kpl. (1L i 1P)	50
Przekładka do lady sałatkowej l=530 mm	29
Zastosowanie jednego modułu (1) (jedna szuflada) w miejsce jednego modułu drzwi (0) (dot. stołów chłodniczych)	790
Zastosowanie jednego modułu (2) (dwie szuflady) w miejsce jednego modułu drzwi (0) (dot. stołów chłodniczych)	1 250
Zastosowanie jednego modułu (3) (trzy szuflady) w miejsce jednego modułu drzwi (0) (dot. stołów chłodniczych)	1 850

**PODANE CENY DOTYCZĄ WYROBÓW Z PŁYTĄ NIERDZEWNĄ.  
WARIANT Z PŁYTĄ GRANITOWĄ WYCENIANY JEST INDYWIDUALNIE, PO WSKAZANIU RODZAJU GRANITU.  
DOSTĘPNE RODZAJE PŁYT GRANITOWYCH, PATRZ STRONA 114.**

## PRZYKŁADOWA KONFIGURACJA SEGMENTÓW STANDARD ERIK





# CIĄGI DORA METAL

## Zalety linii wydawczej ERIK

Wychodząc naprzeciw wymaganiom rynku w zakresie ciągów wydawczych, stworzyliśmy linię o wysokim standardzie wykonania, dbając o każdy szczegół naszych wyrobów.

Dora Metal, producent profesjonalnego sprzętu gastronomicznego, prezentuje najnowszą linię ciągów wydawczych ERIK, stworzoną w oparciu o ponad 25 lat doświadczenia w produkcji wyposażenia dla profesjonalnych kuchni.

Ciągi wydawcze serii ERIK cechuje najszerza oferta urządzeń chłodniczych, grzewczych i neutralnych na rynku oraz nowa seria nadstawek, specjalnie dopasowanych do nowej linii ciągów. Są to ciągi dla bardzo wymagających klientów, którzy stawiają nie tylko na jakość, ale i estetykę wykonania. Linia ERIK to wynik innowacyjnych rozwiązań konstrukcyjnych i przemysłowej technologii.

## Ciąg do Korzyści

witryny chłodnicze posiadają regulacje wysokości półek – możliwość dostosowania do oferowanego asortymentu

urządzenia wpuszczane w blat – rozwiązanie ułatwiające serwisowanie

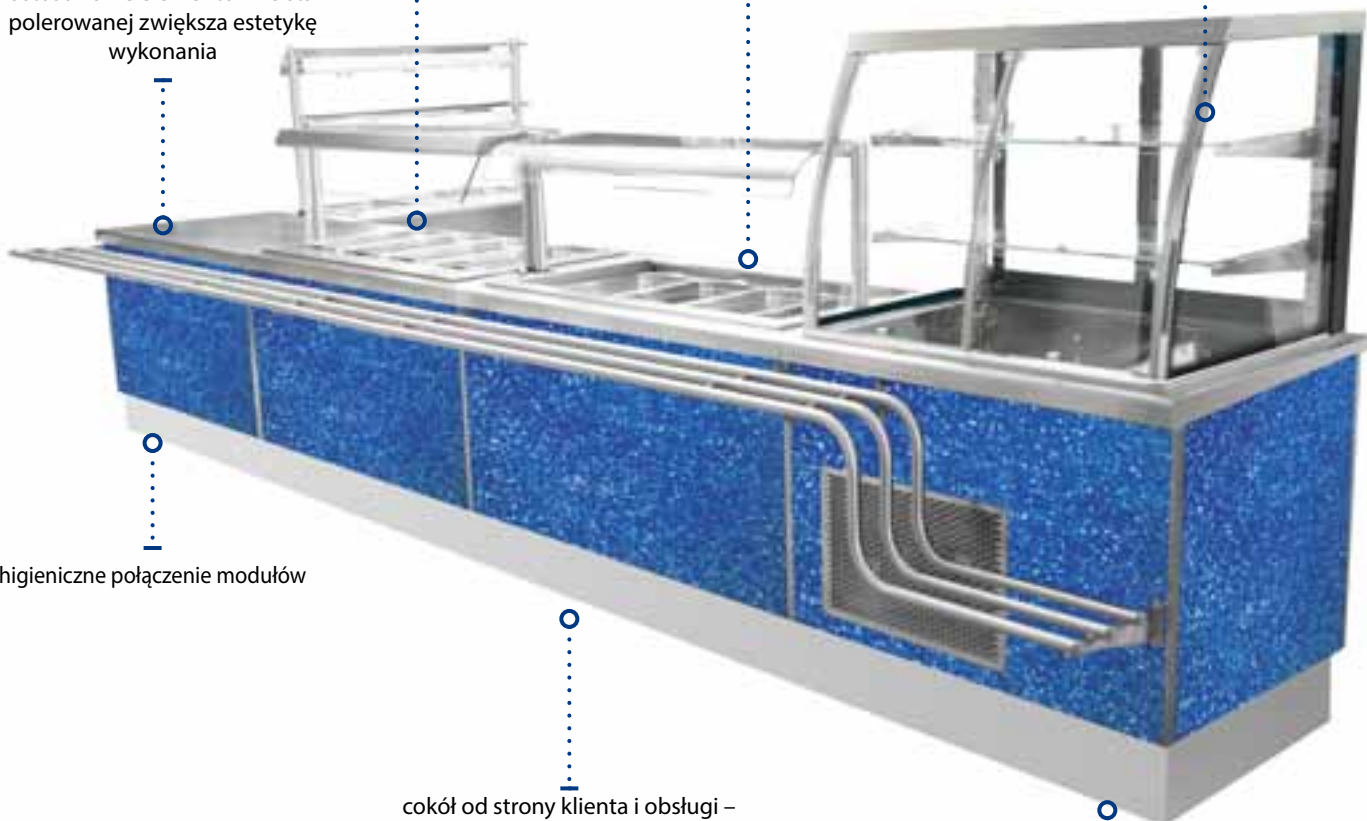
możliwość spawania blatów na miejscu przez co, całość tworzy jednolitą powierzchnię bez widocznych łączeń

zastosowanie elementów ze stali polerowanej zwiększa estetykę wykonania

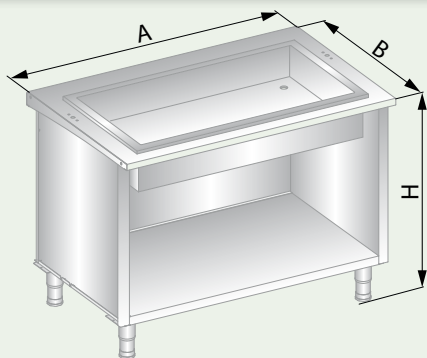
higieniczne połączenie modułów

cokół od strony klienta i obsługi – całość tworzy jednolitą konstrukcję

cały ciąg wydawczy posiada korytarze na media dzięki czemu cała instalacja jest schowana, uporządkowana i bezpieczna



## STANOWISKO SZAFKOWE Z WANNĄ DO LODU DM-94931 - E



PUR

### W standardzie:

- płyta wierzchnia:  
S - płyta ze stali nierdzewnej

### Opcje:

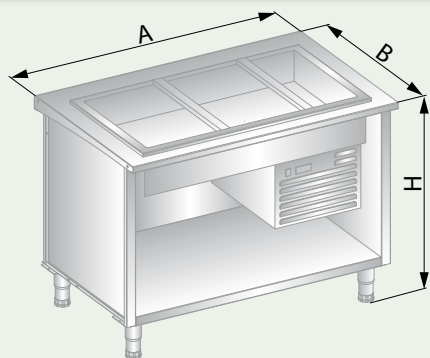
- płyta wierzchnia:  
G - płyta z granitu wyceniana indywidualnie

Nr katalogowy	Wymiary [mm]	Wymiary wewnętrzne wanny [mm]	Cena (PLN)
DM-94931.2-E	895x705x900	645x510x150	<b>3 490</b>
	895x800x900	645x510x150	<b>3 750</b>
DM-94931.3-E	1234x705x900	984x510x150	<b>4 050</b>
	1234x800x900	984x510x150	<b>4 450</b>
DM-94931.4-E	1573x705x900	1323x510x150	<b>4 690</b>
	1573x800x900	1323x510x150	<b>5 150</b>

### Opis:

- wanna jest przeznaczona do ekspozycji produktów w lodzie
- konstrukcja wykonana ze stali nierdzewnej
- izolacja z ekologicznej pianki poliuretanowej
- posiada spust wody zaopatrzony w zawór spustowy

## STANOWISKO SZAFKOWE Z WANNĄ CHŁODNICZĄ DM-94930 - E



### W standardzie:

- DM-94930.2-E - przekładka l=530 mm - 1 szt.
- DM-94930.3-E - przekładka l=530 mm - 2 szt.
- DM-94930.4-E - przekładka l=530 mm - 3 szt.
- płyta wierzchnia:  
S - płyta ze stali nierdzewnej

### Opcje:

- płyta wierzchnia:  
G - płyta z granitu wyceniana indywidualnie

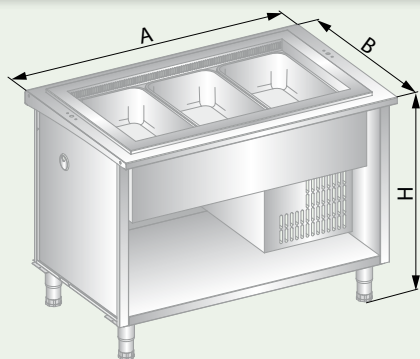
Nr katalogowy	Wymiary [mm]	Pojemność wanny	Zakres regulacji temp. [°C]	Nap. zasilania [V/Hz]	Moc [W]	Cena (PLN)
DM-94930.2-E	895x705x900	2x1/1 GN h=150 mm	0÷10	230/50	200	<b>6 750</b>
	895x800x900	2x1/1 GN h=150 mm	0÷10	230/50	200	<b>7 050</b>
DM-94930.3-E	1234x705x900	3x1/1 GN h=150 mm	0÷10	230/50	200	<b>7 550</b>
	1234x800x900	3x1/1 GN h=150 mm	0÷10	230/50	200	<b>7 890</b>
DM-94930.4-E	1573x705x900	4x1/1 GN h=150 mm	0÷10	230/50	200	<b>8 450</b>
	1573x800x900	4x1/1 GN h=150 mm	0÷10	230/50	200	<b>8 890</b>

### Opis:

- wanna chłodnicza przeznaczona jest do ekspozycji wcześniej schłodzonych produktów w pojemnikach GN
- konstrukcja wykonana ze stali nierdzewnej
- chłodzenie grawitacyjne dna i boków wanny
- sterowanie parametrami pracy i ich odczyt za pomocą sterownika cyfrowego
- izolacja z ekologicznej pianki poliuretanowej
- urządzenie przystosowane do pracy w temp. otoczenia do + 25°C i wilgotności względnej powietrza do 60%

**Uwaga:** Wanna chłodnicza nie jest przeznaczona do ekspozycji produktów w lodzie.

## STANOWISKO SZAFKOWE Z WANNAŁĄ CHŁODNICZĄ Z WYMUSZONYM OBIEGIEM DM-94932 - E



### W standardzie:

- płyta wierzchnia:  
S - płyta ze stali nierdzewnej

### Opcje:

- płyta wierzchnia:  
G - płyta z granitu wyceniana indywidualnie

Nr katalogowy	Wymiary [mm]	Pojemność wanny	Zakres regulacji temp. dna wanny [°C]	Nap. zasilania [V/Hz]	Moc [W]	Cena (PLN)
DM-94932.3-E	1234x800x900	3x1/1 GN h=150 mm	4÷8	230/50	600	<b>13 790</b>
DM-94932.4-E	1573x800x900	4x1/1 GN h=150 mm	4÷8	230/50	600	<b>15 590</b>

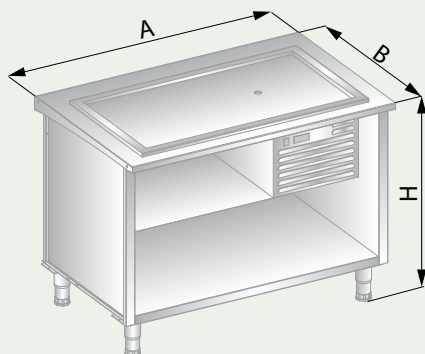
### Opis:

- wanna chłodnicza z wymuszonym obiegiem przeznaczona jest do ekspozycji wcześniej schłodzonych produktów w pojemnikach GN
- konstrukcja wykonana ze stali nierdzewnej
- wymuszony obieg schłodzonego powietrza
- sterowanie parametrami pracy i ich odczyt za pomocą sterownika cyfrowego
- izolacja z ekologicznej pianki poliuretanowej
- urządzenie przystosowane do pracy w temp. otoczenia do +25°C i wilgotności względnej powietrza do 60%

**Uwaga:** Wanna chłodnicza nie jest przeznaczona do ekspozycji produktów w lodzie.

**NOWOŚĆ!**

## STANOWISKO SZAFKOWE Z PŁYTĄ CHŁODNICZĄ DM-94920 - E



### W standardzie:

- płyta wierzchnia:  
S - płyta ze stali nierdzewnej

### Opcje:

- płyta wierzchnia:  
G - płyta z granitu wyceniana indywidualnie

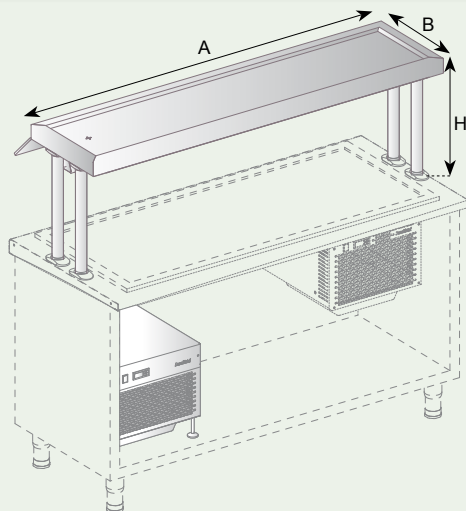
Nr katalogowy	Wymiary [mm]	Wymiary wewnętrzne płyty chłodniczej [mm]	Zakres regulacji temp. [°C]	Nap. zasilania [V/Hz]	Moc [W]	Cena (PLN)
DM-94920.2-E	895x705x900	625x490x10	0÷10	230/50	200	<b>6 090</b>
	895x800x900	625x490x10	0÷10	230/50	200	<b>6 390</b>
DM-94920.3-E	1234x705x900	964x490x10	0÷10	230/50	200	<b>6 750</b>
	1234x800x900	964x490x10	0÷10	230/50	200	<b>7 090</b>
DM-94920.4-E	1573x705x900	1303x490x10	0÷10	230/50	200	<b>7 450</b>
	1573x800x900	1303x490x10	0÷10	230/50	200	<b>7 890</b>

### Opis:

- płyta chłodnicza przeznaczona jest do ekspozycji wcześniej schłodzonych produktów
- konstrukcja wykonana ze stali nierdzewnej
- chłodzenie grawitacyjne
- sterowanie parametrami pracy i ich odczyt za pomocą sterownika cyfrowego
- izolacja z ekologicznej pianki poliuretanowej
- urządzenie przystosowane do pracy w temp. otoczenia do +25°C i wilgotności względnej powietrza do 60%

**Uwaga:** Płyta chłodnicza nie jest przeznaczona do ekspozycji produktów w lodzie.

## NADSTAWKA CHŁODNICZA DM-94603 - E



**NOWOŚĆ!**

Nr katalogowy	Wymiary nadstawki [mm]	Wymiary półki [mm] AxB	Zakres regulacji temp. powierzchni półki [°C]	Nap. zasilania [V/Hz]	Moc oświetlenia [W]	Moc agregatu [W]	Cena (PLN)
DM-94603.3-E	1234x505x450	1104x300	0÷10° C	230/50	21	200	<b>4 890</b>
DM-94603.4-E	1573x505x450	1443x300	0÷10° C	230/50	28	200	<b>6 250</b>

### Opis:

- konstrukcja wykonana ze stali nierdzewnej
- chłodzenie grawitacyjne
- sterowanie parametrami pracy i ich odczyt za pomocą sterownika cyfrowego
- izolacja z ekologicznej pianki poliuretanowej
- oświetlenie fluorescencyjne
- nadstawka przeznaczona jest do montażu na wyrobach DM-94930-E, DM-94931-E, DM-94920-E, DM-94511-E (montaż fabryczny)
- urządzenie przystosowane do pracy w temp. otoczenia do + 25°C i wilgotności względnej powietrza do 60%

## STANOWISKO SZAFKOWE Z PŁYTĄ GRZEWCZO-CHŁODNICZĄ DM-94947-E



**NOWOŚĆ!**

### W standardzie:

- płyta wierzchnia:  
S - płyta ze stali nierdzewnej

### Opcje:

- płyta wierzchnia:  
G - płyta z granitu wyceniana indywidualnie

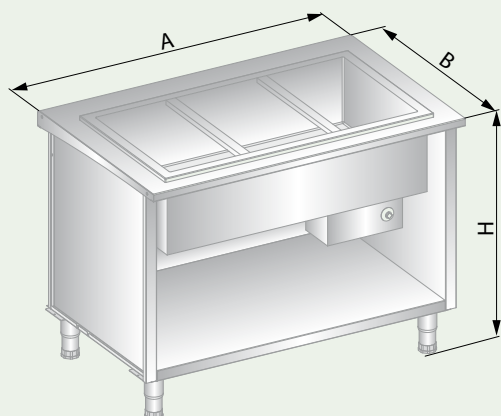
Nr katalogowy	Wymiary [mm]	Wymiary płyty [mm]	Zakres regulacji temp. płyty [°C]	Nap. zasilania [V/Hz]	Moc [W]	Cena (PLN)
DM-94947.2-E	895x705x900	660x530	-5÷140	230V/50Hz	1400	<b>21 450</b>
	895x800x900	660x530	-5÷140	230V/50Hz	1400	<b>21 590</b>
DM-94947.3-E	1234x705x900	990x530	-5÷140	230V/50Hz	2100	<b>24 790</b>
	1234x800x900	990x530	-5÷140	230V/50Hz	2100	<b>24 950</b>

### Opis:

- płyta grzewczo-chłodnicza w podstawie szafkowej przeznaczona do utrzymywania potraw ciepłych oraz zimnych w odpowiednich temperaturach
- płyta wykonana z wysokogatunkowej stali nierdzewnej
- urządzenie przystosowane do pracy z nadstawką 2-funkcyjną



## STANOWISKO SZAFKOWE Z BEMAREM WODNYM JEDNOKOMOROWYM DM-94942 - E, DM-94943 - E, DM-94944 - E



### W standardzie:

- DM-94942-E - przekładka l=510 mm - 1 szt.
- DM-94943-E - przekładka l=510 mm - 2 szt.
- DM-94944-E - przekładka l=510 mm - 3 szt.
- płyta wierzchnia:  
S - płyta ze stali nierdzewnej

### Opcje:

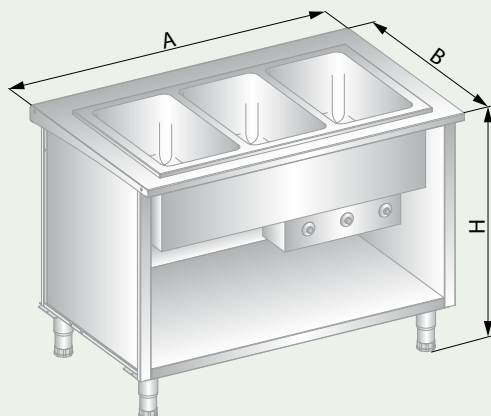
- płyta wierzchnia:  
G - płyta z granitu wyceniana indywidualnie

Nr katalogowy	Wymiary [mm]	Pojemność wanny	Zakres regulacji temp. w wannie bemarowej [°C]	Nap. zasilania [V/Hz]	Moc [W]	Cena (PLN)
DM-94942-E	895x705x900	2x1/1 GN h=200mm	30÷95	230/50	1600	<b>4 590</b>
	895x800x900	2x1/1 GN h=200mm	30÷95	230/50	1600	<b>4 850</b>
DM-94943-E	1234x705x900	3x1/1 GN h=200mm	30÷95	230/50	2400	<b>5 250</b>
	1234x800x900	3x1/1 GN h=200mm	30÷95	230/50	2400	<b>5 590</b>
DM-94944-E	1573x705x900	4x1/1 GN h=200mm	30÷95	230/50	3200	<b>5 990</b>
	1573x800x900	4x1/1 GN h=200mm	30÷95	230/50	3200	<b>6 450</b>

### Opis:

- wanna bemarowa przeznaczona jest do utrzymywania przygotowanych potraw w podwyższonych temperaturach w pojemnikach GN
- konstrukcja wykonana ze stali nierdzewnej
- płynna regulacja temperatury, umożliwi dostosowanie temperatury do odpowiednich produktów
- ręczne napełnianie i regulowanie poziomu wody w wannie

## STANOWISKO SZAFKOWE Z BEMAREM WODNYM WIELOKOMOROWYM DM-94942/2 - E, DM-94943/3 - E, DM-94944/4 - E



### W standardzie:

- płyta wierzchnia:  
S - płyta ze stali nierdzewnej

### Opcje:

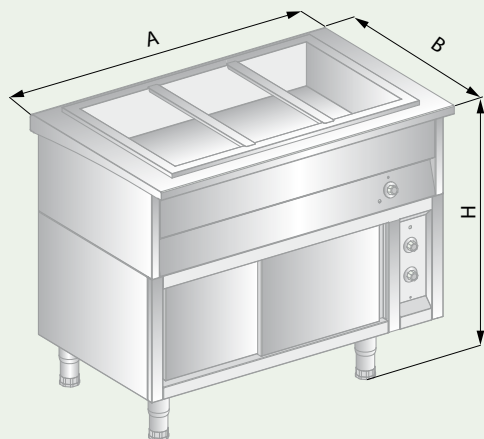
- płyta wierzchnia:  
G - płyta z granitu wyceniana indywidualnie

Nr katalogowy	Wymiary [mm]	Pojemność wanny	Zakres regulacji temp. w wannie bemarowej [°C]	Nap. zasilania [V/Hz]	Moc [W]	Cena (PLN)
DM-94942/2-E	895x705x900	2x1/1 GN h=200mm	30÷95	230/50	1600	<b>5 150</b>
	895x800x900	2x1/1 GN h=200mm	30÷95	230/50	1600	<b>5 450</b>
DM-94943/3-E	1234x705x900	3x1/1 GN h=200mm	30÷95	230/50	2400	<b>6 650</b>
	1234x800x900	3x1/1 GN h=200mm	30÷95	230/50	2400	<b>6 990</b>
DM-94944/4-E	1573x705x900	4x1/1 GN h=200mm	30÷95	230/50	3200	<b>8 190</b>
	1573x800x900	4x1/1 GN h=200mm	30÷95	230/50	3200	<b>8 650</b>

### Opis:

- wanna bemarowa przeznaczona jest do utrzymywania przygotowanych potraw w podwyższonych temperaturach w pojemnikach GN
- konstrukcja wykonana ze stali nierdzewnej
- płynna regulacja temperatury, umożliwi dostosowanie temperatury do odpowiednich produktów
- niezależne sterowanie każdej komory
- ręczne napełnianie i regulowanie poziomu wody w komorach

## SZAFKA PODGRZEWANA Z BEMAREM WODNYM JEDNOKOMOROWYM DM-94412 - E, DM-94413 - E, DM-94414 - E



### W standardzie:

- DM-94412-E - przekładka l=510 mm - 1 szt.
- DM-94413-E - przekładka l=510 mm - 2 szt.
- DM-94414-E - przekładka l=510 mm - 3 szt.
- plyta wierzchnia:  
S - plyta ze stali nierdzewnej

### Opcje:

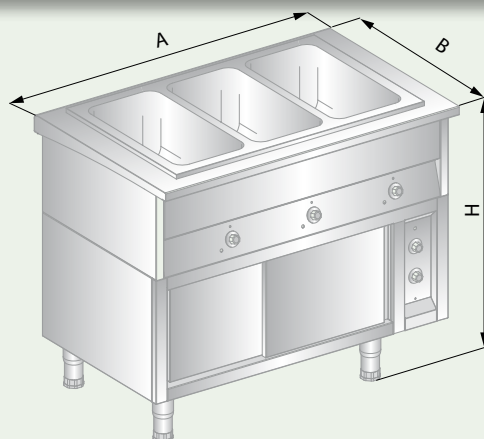
- plyta wierzchnia:  
G - plyta z granitu wyceniana indywidualnie
- automatyczne napełnianie i regulowanie poziomu wody w wannie

Nr katalogowy	Wymiary [mm]	Pojemność wanny	Zakres regulacji temp. w wannie bemarowej [°C]	Zakres regulacji temp. w szafce [°C]	Nap. zasilania [V/Hz]	Moc [W]	Cena (PLN)
DM-94412-E	895x705x900	2x1/1 GN h=200mm	30÷95	30÷90	400/50	3000	<b>6 790</b>
	895x800x900	2x1/1 GN h=200mm	30÷95	30÷90	400/50	3000	<b>7 090</b>
DM-94413-E	1234x705x900	3x1/1 GN h=200mm	30÷95	30÷90	400/50	3800	<b>7 790</b>
	1234x800x900	3x1/1 GN h=200mm	30÷95	30÷90	400/50	3800	<b>8 250</b>
DM-94414-E	1573x705x900	4x1/1 GN h=200mm	30÷95	30÷90	400/50	4600	<b>8 890</b>
	1573x800x900	4x1/1 GN h=200mm	30÷95	30÷90	400/50	4600	<b>9 450</b>

### Opis:

- konstrukcja wykonana w całości ze stali nierdzewnej
- plynna regulacja temperatury, umożliwiającą dostosowanie temperatury do odpowiednich produktów
- w standardzie dwie niezależne instalacje wodne: dopływowa i odpływowa (automatyczne napełnianie wodą w opcji)

## SZAFKA PODGRZEWANA Z BEMAREM WODNYM WIELOKOMOROWYM DM-94412/2 - E, DM-94413/3 - E, DM-94414/4 - E



### W standardzie:

- plyta wierzchnia:  
S - plyta ze stali nierdzewnej

### Opcje:

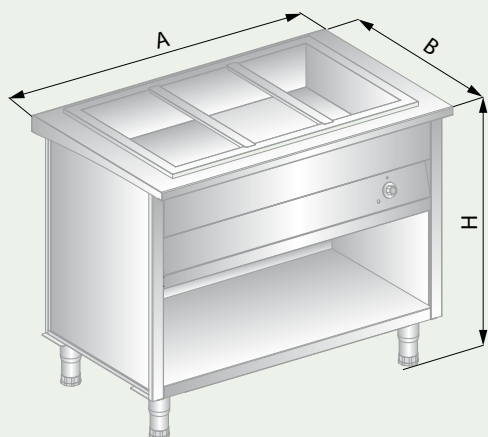
- plyta wierzchnia:  
G - plyta z granitu wyceniana indywidualnie
- automatyczne napełnianie i regulowanie poziomu wody w wannie

Nr katalogowy	Wymiary [mm]	Pojemność wanny	Zakres regulacji temp. w wannie bemarowej [°C]	Zakres regulacji temp. w szafce [°C]	Nap. zasilania [V/Hz]	Moc [W]	Cena (PLN)
DM-94412/2-E	895x705x900	2x1/1 GN h=200mm	30÷95	30÷90	400/50	3000	<b>7 390</b>
	895x800x900	2x1/1 GN h=200mm	30÷95	30÷90	400/50	3000	<b>7 690</b>
DM-94413/3-E	1234x705x900	3x1/1 GN h=200mm	30÷95	30÷90	400/50	3800	<b>9 350</b>
	1234x800x900	3x1/1 GN h=200mm	30÷95	30÷90	400/50	3800	<b>9 690</b>
DM-94414/4-E	1573x705x900	4x1/1 GN h=200mm	30÷95	30÷90	400/50	4600	<b>11 290</b>
	1573x800x900	4x1/1 GN h=200mm	30÷95	30÷90	400/50	4600	<b>11 790</b>

### Opis:

- konstrukcja wykonana w całości ze stali nierdzewnej
- plynna regulacja temperatury, umożliwiającą dostosowanie temperatury do odpowiednich produktów
- w standardzie dwie niezależne instalacje wodne: dopływowa i odpływowa (automatyczne napełnianie wodą w opcji)
- niezależne sterowanie każdej komory

## SZAFKA NEUTRALNA OTWARTA Z BEMAREM WODNYM JEDNOKOMOROWYM DM-94552 - E, DM-94553 - E, DM-94554 - E



### W standardzie:

- DM-94552-E - przekładka l=510 mm - 1 szt.
- DM-94553-E - przekładka l=510 mm - 2 szt.
- DM-94554-E - przekładka l=510 mm - 3 szt.
- plyta wierzchnia:  
S - plyta ze stali nierdzewnej

### Opcje:

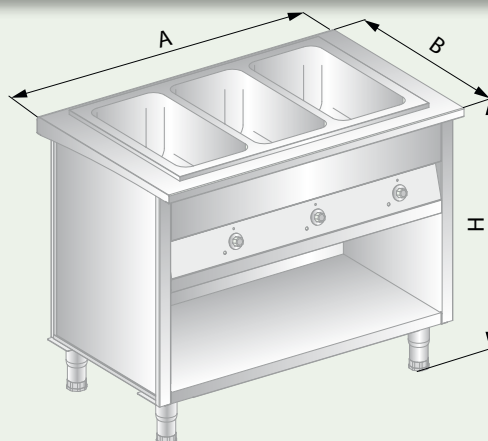
- plyta wierzchnia:  
G - plyta z granitu wyceniana indywidualnie
- automatyczne napełnianie i regulowanie poziomu wody w wannie

Nr katalogowy	Wymiary [mm]	Pojemność wanny	Zakres regulacji temp. w wannie bemarowej [°C]	Nap. zasilania [V/Hz]	Moc [W]	Cena (PLN)
DM-94552-E	895x705x900	2x1/1 GN h=200mm	30÷95	230/50	1600	<b>5 190</b>
	895x800x900	2x1/1 GN h=200mm	30÷95	230/50	1600	<b>5 350</b>
DM-94553-E	1234x705x900	3x1/1 GN h=200mm	30÷95	230/50	2400	<b>5 990</b>
	1234x800x900	3x1/1 GN h=200mm	30÷95	230/50	2400	<b>6 150</b>
DM-94554-E	1573x705x900	4x1/1 GN h=200mm	30÷95	230/50	3200	<b>6 850</b>
	1573x800x900	4x1/1 GN h=200mm	30÷95	230/50	3200	<b>7 050</b>

### Opis:

- wanna bemarowa przeznaczona jest do utrzymywania przygotowanych potraw w podwyższonych temperaturach w pojemnikach GN
- konstrukcja wykonana ze stali nierdzewnej
- plynna regulacja temperatury, umożliwia dostosowanie temperatury do odpowiednich produktów
- w standardzie ręczne napełnianie i regulowanie poziomu wody w wannie (automatyczne napełnianie i regulowanie poziomu wody w wannie w opcji)
- dwie niezależne instalacje wodne: dopływowa i odpływowa

## SZAFKA NEUTRALNA OTWARTA Z BEMAREM WODNYM WIELOKOMOROWYM DM-94552/2 - E, DM-94553/3 - E, DM-94554/4 - E



### W standardzie:

- plyta wierzchnia:  
S - plyta ze stali nierdzewnej

### Opcje:

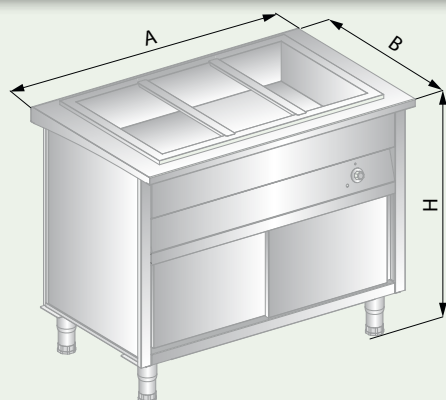
- plyta wierzchnia:  
G - plyta z granitu wyceniana indywidualnie
- automatyczne napełnianie i regulowanie poziomu wody w wannie

Nr katalogowy	Wymiary [mm]	Pojemność wanny	Zakres regulacji temp. w wannie bemarowej [°C]	Nap. zasilania [V/Hz]	Moc [W]	Cena (PLN)
DM-94552/2-E	895x705x900	2x1/1 GN h=200mm	30÷95	230/50	1600	<b>5 850</b>
	895x800x900	2x1/1 GN h=200mm	30÷95	230/50	1600	<b>5 990</b>
DM-94553/3-E	1234x705x900	3x1/1 GN h=200mm	30÷95	230/50	2400	<b>7 090</b>
	1234x800x900	3x1/1 GN h=200mm	30÷95	230/50	2400	<b>7 290</b>
DM-94554/4-E	1573x705x900	4x1/1 GN h=200mm	30÷95	230/50	3200	<b>8 450</b>
	1573x800x900	4x1/1 GN h=200mm	30÷95	230/50	3200	<b>8 590</b>

### Opis:

- wanna bemarowa przeznaczona jest do utrzymywania przygotowanych potraw w podwyższonych temperaturach w pojemnikach GN
- konstrukcja wykonana ze stali nierdzewnej
- plynna regulacja temperatury, umożliwiającą dostosowanie temperatury do odpowiednich produktów
- niezależne sterowanie każdej komory
- w standardzie ręczne napełnianie i regulowanie poziomu wody w komorach (automatyczne napełnianie i regulowanie poziomu wody w wannie w opcji)
- dwie niezależne instalacje wodne: dopływowa i odpływowa

## SZAFKA NEUTRALNA Z BEMAREM WODNYM JEDNOKOMOROWYM DM-94512 - E, DM-94513 - E, DM-94514 - E



### W standardzie:

- DM-94512-E - przekładka l=510 mm - 1 szt.
- DM-94513-E - przekładka l=510 mm - 2 szt.
- DM-94514-E - przekładka l=510 mm - 3 szt.
- płyta wierzchnia:  
S - płyta ze stali nierdzewnej

### Opcje:

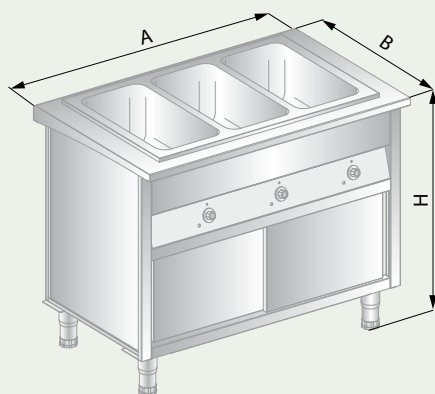
- płyta wierzchnia:  
G - płyta z granitu wyceniana indywidualnie
- automatyczne napełnianie i regulowanie poziomu wody w wannie

Nr katalogowy	Wymiary [mm]	Pojemność wanny	Zakres regulacji temp. w wannie bemarowej [°C]	Nap. zasilania [V/Hz]	Moc [W]	Cena (PLN)
DM-94512-E	895x705x900	2x1/1 GN h=200mm	30÷95	230/50	1600	<b>7 890</b>
	895x800x900	2x1/1 GN h=200mm	30÷95	230/50	1600	<b>8 050</b>
DM-94513-E	1234x705x900	3x1/1 GN h=200mm	30÷95	230/50	2400	<b>8 850</b>
	1234x800x900	3x1/1 GN h=200mm	30÷95	230/50	2400	<b>9 090</b>
DM-94514-E	1573x705x900	4x1/1 GN h=200mm	30÷95	230/50	3200	<b>9 850</b>
	1573x800x900	4x1/1 GN h=200mm	30÷95	230/50	3200	<b>10 150</b>

### Opis:

- wanna bemarowa przeznaczona jest do utrzymywania przygotowanych potraw w podwyższonych temperaturach w pojemnikach GN
- konstrukcja wykonana ze stali nierdzewnej
- płynna regulacja temperatury, umożliwia dostosowanie temperatury do odpowiednich produktów
- w standardzie ręczne napełnianie i regulowanie poziomu wody w wannie (automatyczne napełnianie i regulowanie poziomu wody w wannie w opcji)
- dwie niezależne instalacje wodne: dopływowa, odpływowa

## SZAFKA NEUTRALNA Z BEMAREM WODNYM WIELOKOMOROWYM DM-94512/2 - E, DM-94513/3 - E, DM-94514/4 - E



### W standardzie:

- płyta wierzchnia:  
S - płyta ze stali nierdzewnej

### Opcje:

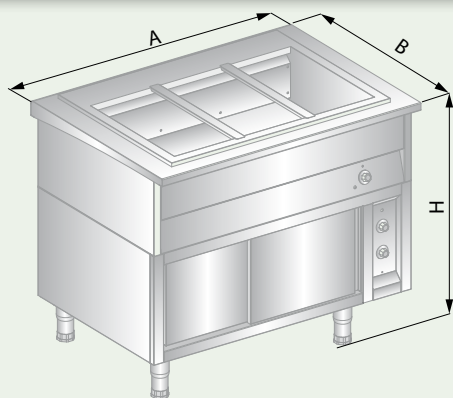
- płyta wierzchnia:  
G - płyta z granitu wyceniana indywidualnie
- automatyczne napełnianie i regulowanie poziomu wody w wannie

Nr katalogowy	Wymiary [mm]	Pojemność wanny	Zakres regulacji temp. w wannie bemarowej [°C]	Nap. zasilania [V/Hz]	Moc [W]	Cena (PLN)
DM-94512/2-E	895x705x900	2x1/1 GN h=200mm	30÷95	230/50	1600	<b>8 650</b>
	895x800x900	2x1/1 GN h=200mm	30÷95	230/50	1600	<b>8 850</b>
DM-94513/3-E	1234x705x900	3x1/1 GN h=200mm	30÷95	230/50	2400	<b>10 350</b>
	1234x800x900	3x1/1 GN h=200mm	30÷95	230/50	2400	<b>10 550</b>
DM-94514/4-E	1573x705x900	4x1/1 GN h=200mm	30÷95	230/50	3200	<b>11 990</b>
	1573x800x900	4x1/1 GN h=200mm	30÷95	230/50	3200	<b>12 290</b>

### Opis:

- wanna bemarowa przeznaczona jest do utrzymywania przygotowanych potraw w podwyższonych temperaturach w pojemnikach GN
- konstrukcja wykonana ze stali nierdzewnej
- płynna regulacja temperatury, umożliwia dostosowanie temperatury do odpowiednich produktów
- niezależne sterowanie każdej komory
- w standardzie ręczne napełnianie i regulowanie poziomu wody w komorach (automatyczne napełnianie i regulowanie poziomu wody w wannie w opcji)
- dwie niezależne instalacje wodne: dopływowa, odpływowa

## SZAFKA PODGRZEWANA Z BEMAREM POWIETRZNYM JEDNOKOMOROWYM DM-94563 - E



SMOOTH  
CONTROL

MINERAL  
INSULATION

### W standardzie:

- DM-94563.2-E - przekładka L=510 - 1 szt.
- DM-94563.3-E - przekładka L=510 - 2 szt.
- DM-94563.4-E - przekładka L=510 - 3 szt.
- płyta wierzchnia:  
S - płyta ze stali nierdzewnej

### Opcje:

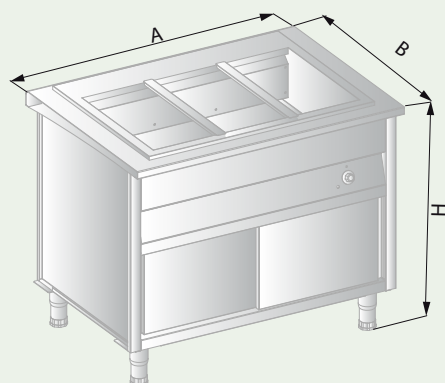
- płyta wierzchnia:  
G - płyta z granitu wyceniana indywidualnie

Nr katalogowy	Wymiary [mm]	Pojemność wanny	Zakres regulacji temp. w wannie bemarowej [°C]	Zakres regulacji temp. w szafce [°C]	Nap. zasilania [V/Hz]	Moc [W]	Cena (PLN)
DM-94563.2-E	895x800x900	2x1/1 GN h=200mm	30÷95	30÷90	400/50	3500	<b>7 990</b>
DM-94563.3-E	1234x800x900	3x1/1 GN h=200mm	30÷95	30÷90	400/50	3500	<b>8 990</b>
DM-94563.4-E	1573x800x900	4x1/1 GN h=200mm	30÷95	30÷90	400/50	4550	<b>10 250</b>

### Opis:

- wanna bemarowa przeznaczona jest do utrzymywania przygotowywanych potraw w podwyższonych temperaturach w pojemnikach GN
- konstrukcja wykonana ze stali nierdzewnej
- płynna regulacja temperatury umożliwiająca bezproblemowe dostosowanie temperatury do odpowiednich produktów

## SZAFKA NEUTRALNA Z BEMAREM POWIETRZNYM JEDNOKOMOROWYM DM-94564 - E



SMOOTH  
CONTROL

MINERAL  
INSULATION

### W standardzie:

- DM-94564.2-E - przekładka L=510 - 1 szt.
- DM-94564.3-E - przekładka L=510 - 2 szt.
- DM-94564.4-E - przekładka L=510 - 3 szt.
- płyta wierzchnia:  
S - płyta ze stali nierdzewnej

### Opcje:

- płyta wierzchnia:  
G - płyta z granitu wyceniana indywidualnie

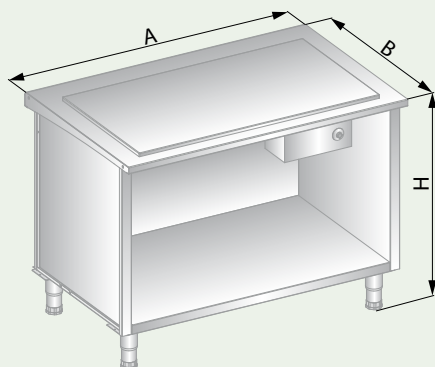
Nr katalogowy	Wymiary [mm]	Pojemność wanny	Zakres regulacji temp. w wannie bemarowej [°C]	Nap. zasilania [V/Hz]	Moc [W]	Cena (PLN)
DM-94564.2-E	895x800x900	2x1/1 GN h=200mm	30÷95	230/50	2100	<b>5 550</b>
DM-94564.3-E	1234x800x900	3x1/1 GN h=200mm	30÷95	230/50	2100	<b>6 350</b>
DM-94564.4-E	1573x800x900	4x1/1 GN h=200mm	30÷95	230/50	3150	<b>7 390</b>

### Opis:

- wanna bemarowa przeznaczona jest do utrzymywania przygotowywanych potraw w podwyższonych temperaturach w pojemnikach GN
- konstrukcja wykonana ze stali nierdzewnej
- płynna regulacja temperatury umożliwiająca bezproblemowe dostosowanie temperatury do odpowiednich produktów



## STANOWISKO SZAFKOWE Z NIERDZEWNĄ PŁYTĄ GRZEWCZĄ DM-94946 - E



### W standardzie:

- płyta wierzchnia:  
S - płyta ze stali nierdzewnej

### Opcje:

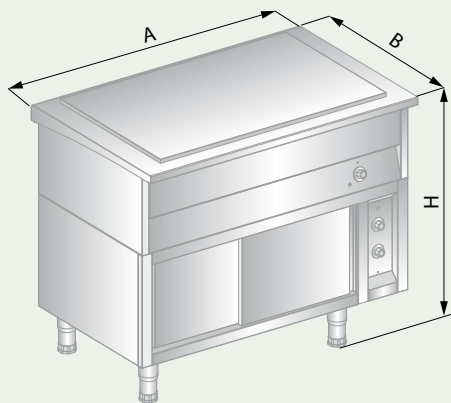
- płyta wierzchnia:  
G - płyta z granitu wyceniana indywidualnie

Nr katalogowy	Wymiary [mm]	Wymiary płyty grzewczej [mm]	Zakres regulacji temp. płyty [°C]	Nap. zasilania [V/Hz]	Moc [W]	Cena (PLN)
DM-94946.2 - E	895x705x900	725x590	30÷60	230/50	1600	<b>3 550</b>
	895x800x900	725x590	30÷60	230/50	1600	<b>3 790</b>
DM-94946.3 - E	1234x705x900	1064x590	30÷60	230/50	2400	<b>4 390</b>
	1234x800x900	1064x590	30÷60	230/50	2400	<b>4 750</b>
DM-94946.4 - E	1573x705x900	1403x590	30÷60	230/50	3200	<b>5 090</b>
	1573x800x900	1403x590	30÷60	230/50	3200	<b>5 550</b>

### Opis:

- płyta grzewcza przeznaczona jest do utrzymywania przygotowanych potraw w podwyższonych temperaturach
- konstrukcja wykonana ze stali nierdzewnej
- płynna regulacja temperatury umożliwiająca bezproblemowe dostosowanie temperatury do odpowiednich produktów

## SZAFKA PODGRZEWANA Z PŁYTĄ GRZEWCZĄ NIERDZEWNĄ DM-94473 - E



### W standardzie:

- płyta wierzchnia:  
S - płyta ze stali nierdzewnej

### Opcje:

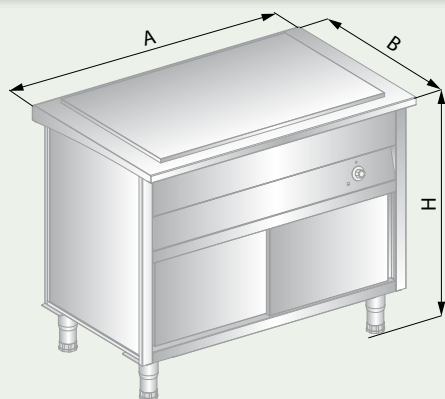
- płyta wierzchnia:  
G - płyta z granitu wyceniana indywidualnie

Nr katalogowy	Wymiary [mm]	Wymiary płyty grzewczej [mm]	Zakres regulacji temp. płyty [°C]	Zakres regulacji temp. szafki [°C]	Nap. zasilania [V/Hz]	Moc [W]	Cena (PLN)
DM-94473.2-E	895x705x900	725x590	30÷60	30÷90	400/50	3000	<b>5 850</b>
	895x800x900	725x590	30÷60	30÷90	400/50	3000	<b>6 190</b>
DM-94473.3-E	1234x705x900	1064x590	30÷60	30÷90	400/50	3800	<b>6 190</b>
	1234x800x900	1064x590	30÷60	30÷90	400/50	3800	<b>6 650</b>
DM-94473.4-E	1573x705x900	1403x590	30÷60	30÷90	400/50	4600	<b>6 950</b>
	1573x800x900	1403x590	30÷60	30÷90	400/50	4600	<b>7 550</b>

### Opis:

- płyta grzewcza przeznaczona jest do utrzymywania przygotowanych potraw w podwyższonych temperaturach
- konstrukcja wykonana ze stali nierdzewnej
- płynna regulacja temperatury, umożliwiająca bezproblemowe dostosowanie temperatury do odpowiednich produktów

## SZAFKA NEUTRALNA Z PŁYTĄ GRZEWCZĄ NIERDZEWNĄ DM-94573 - E



SMOOTH  
CONTROL

MINERAL  
INSULATION

### W standardzie:

- płyta wierzchnia:  
S - płyta ze stali nierdzewnej

### Opcje:

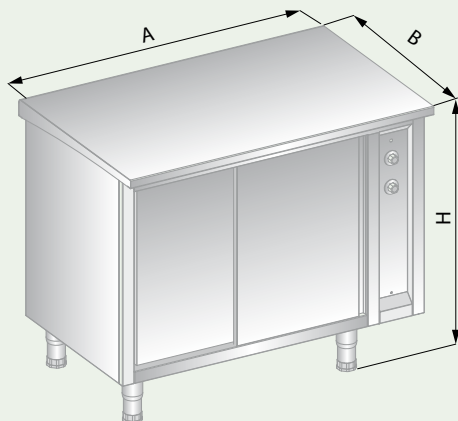
- płyta wierzchnia:  
G - płyta z granitu wyceniana indywidualnie

Nr katalogowy	Wymiary [mm]	Wymiar płyty grzewczej [mm]	Zakres regulacji temp. płyty i szafki [°C]	Nap. zasilania [V/Hz]	Moc [W]	Cena (PLN)
DM-94573.2-E	895x705x900	725x590	30÷60	230/50	1600	<b>4 590</b>
	895x800x900	725x590	30÷60	230/50	1600	<b>4 750</b>
DM-94573.3-E	1234x705x900	1064x590	30÷60	230/50	2400	<b>5 450</b>
	1234x800x900	1064x590	30÷60	230/50	2400	<b>5 590</b>
DM-94573.4-E	1573x705x900	1403x590	30÷60	230/50	3200	<b>6 250</b>
	1573x800x900	1403x590	30÷60	230/50	3200	<b>6 490</b>

### Opis:

- płyta grzewcza przeznaczona jest do utrzymywania przygotowanych potraw w podwyższonych temperaturach
- konstrukcja wykonana ze stali nierdzewnej
- płynna regulacja temperatury, umożliwiająca bezproblemowe dostosowanie temperatury do odpowiednich produktów

## SZAFKA PODGRZEWANA DM-94523 - E



SMOOTH  
CONTROL

MINERAL  
INSULATION

### W standardzie:

- płyta wierzchnia:  
S - płyta ze stali nierdzewnej

### Opcje:

- płyta wierzchnia:  
G - płyta z granitu wyceniana indywidualnie

Nr katalogowy	Wymiary [mm]	Zakres regulacji temp. szafki [°C]	Nap. zasilania [V/Hz]	Moc [W]	Cena (PLN)
DM-94523-E	1000x705x900	30÷90	230/50	1400	<b>5 850</b>
	1100x705x900	30÷90	230/50	1400	<b>6 350</b>
	1200x705x900	30÷90	230/50	1400	<b>6 190</b>
	1300x705x900	30÷90	230/50	1400	<b>6 750</b>
	1400x705x900	30÷90	230/50	1400	<b>6 950</b>
	1500x705x900	30÷90	230/50	1400	<b>7 250</b>
	1000x800x900	30÷90	230/50	1400	<b>6 190</b>
	1100x800x900	30÷90	230/50	1400	<b>6 550</b>
	1200x800x900	30÷90	230/50	1400	<b>6 650</b>
	1300x800x900	30÷90	230/50	1400	<b>6 950</b>
	1400x800x900	30÷90	230/50	1400	<b>7 550</b>
	1500x800x900	30÷90	230/50	1400	<b>7 490</b>

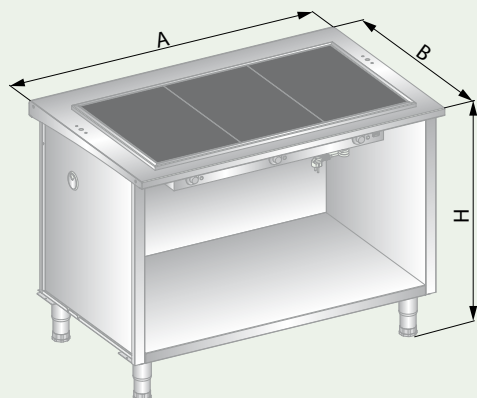
### Opis:

- konstrukcja wykonana ze stali nierdzewnej
- płynna regulacja temperatury umożliwiająca dostosowanie temperatury do odpowiednich produktów
- ścianki szafki izolowane

## STANOWISKO SZAFKOWE Z CERAMICZNYMI PŁYTAMI GRZEWCZYMI DM-94945 - E

SMOOTH  
CONTROL

MINERAL  
INSULATION



### W standardzie:

- płyta wierzchnia:  
S - płyta ze stali nierdzewnej

### Opcje:

- płyta wierzchnia:  
G - płyta z granitu wyceniana indywidualnie

Nr katalogowy	Wymiary [mm]	Wymiar płyty grzewczej [mm]	Zakres regulacji temp. płyty [°C]	Nap. zasilania [V/Hz]	Moc [W]	Cena (PLN)
DM-94945.2-E	895x705x900	725x590	30÷120	230/50	880	<b>5 190</b>
	895x800x900	725x590	30÷120	230/50	880	<b>5 450</b>
DM-94945.3-E	1234x705x900	1064x590	30÷120	230/50	1320	<b>6 490</b>
	1234x800x900	1064x590	30÷120	230/50	1320	<b>6 850</b>
DM-94945.4-E	1573x705x900	1403x590	30÷120	230/50	1760	<b>7 850</b>
	1573x800x900	1403x590	30÷120	230/50	1760	<b>8 290</b>

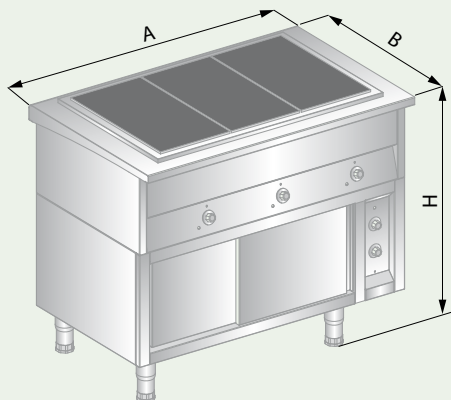
### Opis:

- płyta grzewcza przeznaczona jest do utrzymywania przygotowanych potraw w podwyższonych temperaturach
- niezależne sterowanie dla każdej płyty grzewczej
- płynna regulacja temperatury, umożliwiającą dostosowanie temperatury do odpowiednich produktów

## SZAFKA PODGRZEWANA Z PŁYTĄ GRZEWCZĄ CERAMICZNĄ DM-94474 - E

SMOOTH  
CONTROL

MINERAL  
INSULATION



### W standardzie:

- płyta wierzchnia:  
S - płyta ze stali nierdzewnej

### Opcje:

- płyta wierzchnia:  
G - płyta z granitu wyceniana indywidualnie

Nr katalogowy	Wymiary [mm]	Wymiar płyty grzewczej [mm]	Zakres regulacji temp. płyty [°C]	Zakres regulacji temp. w szafce [°C]	Nap. zasilania [V/Hz]	Moc [W]	Cena (PLN)
DM-94474.2-E	895x705x900	725x590	30÷120	30÷90	230/50	2280	<b>7 550</b>
	895x800x900	725x590	30÷120	30÷90	230/50	2280	<b>7 790</b>
DM-94474.3-E	1234x705x900	1064x590	30÷120	30÷90	230/50	2720	<b>9 090</b>
	1234x800x900	1064x590	30÷120	30÷90	230/50	2720	<b>9 290</b>
DM-94474.4-E	1573x705x900	1403x590	30÷120	30÷90	230/50	3160	<b>10 590</b>
	1573x800x900	1403x590	30÷120	30÷90	230/50	3160	<b>10 890</b>

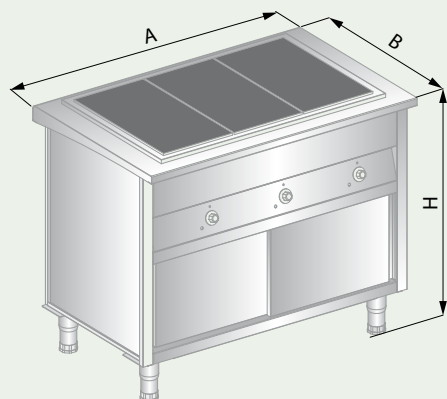
### Opis:

- płyta grzewcza przeznaczona jest do utrzymywania przygotowanych potraw w podwyższonych temperaturach
- niezależne sterowanie dla każdej płyty grzewczej
- płynna regulacja temperatury, umożliwiającą dostosowanie temperatury do odpowiednich produktów

## SZAFKA NEUTRALNA Z PŁYTĄ GRZEWCZĄ CERAMICZNĄ DM-94574 - E

SMOOTH  
CONTROL

MINERAL  
INSULATION



### W standardzie:

- płyta wierzchnia:  
S - płyta ze stali nierdzewnej

### Opcje:

- płyta wierzchnia:  
G - płyta z granitu wyceniana indywidualnie

Nr katalogowy	Wymiary [mm]	Wymiar płyty grzewczej [mm]	Zakres regulacji temp. płyty [°C]	Nap. zasilania [V/Hz]	Moc [W]	Cena (PLN)
DM-94574.2-E	895x705x900	725x590	30÷120	230/50	880	<b>5 550</b>
	895x800x900	725x590	30÷120	230/50	880	<b>5 750</b>
DM-94574.3-E	1234x705x900	1064x590	30÷120	230/50	1320	<b>6 850</b>
	1234x800x900	1064x590	30÷120	230/50	1320	<b>6 990</b>
DM-94574.4-E	1573x705x900	1403x590	30÷120	230/50	1760	<b>8 190</b>
	1573x800x900	1403x590	30÷120	230/50	1760	<b>8 390</b>

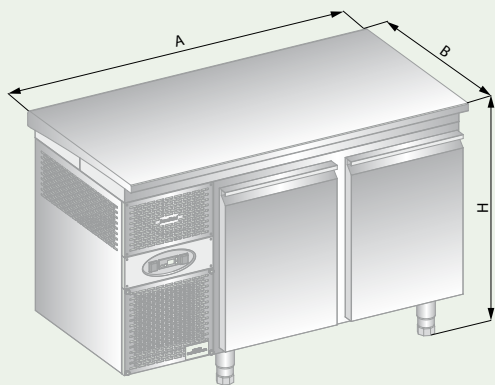
### Opis:

- płyta grzewcza przeznaczona jest do utrzymywania przygotowanych potraw w podwyższonych temperaturach
- niezależne sterowanie dla każdej płyty grzewczej
- płynna regulacja temperatury, umożliwiającą dostosowanie temperatury do odpowiednich produktów



# PRECYZJA W WYKONANIU !

## STÓŁ CHŁODNICZY DM-94012 - E



### W standardzie:

- moduł (0) - drzwi pełne
- komory przystosowane do poj. 1/1 GN
- każda komora standardowo wyposażona w 1 ruszt i 2 kpl. prowadnic
- płyta wierzchnia:  
S - płyta ze stali nierdzewnej

### Opcje:

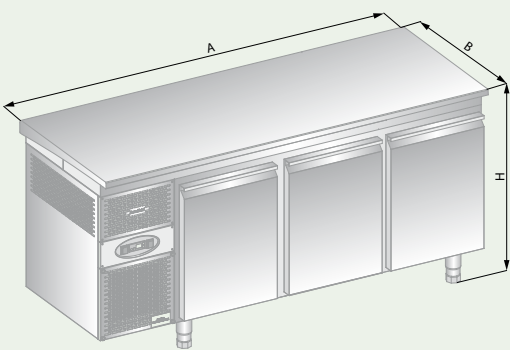
- płyta wierzchnia:  
G - płyta z granitu wyceniana indywidualnie
- moduł: (1), (2), (3), (4)  
moduł (1) - jedna szuflada perforowana przystosowana do wkładania pojemników (butelek)  
moduł (2) - dwie szuflady perforowane przystosowane do poj. 1/1 GN h=200 mm  
moduł (3) - trzy szuflady perforowane przystosowane do poj. 1/1 GN h=100 mm  
moduł (4) - drzwi przeszklone

Nr katalogowy	Wymiary [mm]	Pojemność komory [l]	Zakres regulacji temp. [°C]	Nap. zasilania [V/Hz]	Moc [W]	Cena (PLN)
DM-94012.0.0 - E	1325x705x900	2x110	-2÷10	230/50	400	<b>7 790</b>
	1325x800x900	2x110	-2÷10	230/50	400	<b>8 690</b>

### Opis:

- konstrukcja wykonana w całości ze stali nierdzewnej (za wyjątkiem zewnętrznej tylnej ścianki)
- wymuszony obieg powietrza chłodzącego
- sterowanie parametrami pracy i ich odczyt za pomocą sterownika cyfrowego
- zintegrowany automatyczny system odprowadzania i odparowania skroplin
- izolacja z ekologicznej pianki poliuretanowej
- urządzenie przystosowane do pracy w temperaturze otoczenia do +32°C i wilgotności względnej powietrza do 60%

## STÓŁ CHŁODNICZY DM-94013 - E



### W standardzie:

- moduł (0) - drzwi pełne
- komory przystosowane do poj. 1/1 GN
- każda komora standardowo wyposażona w 1 ruszt i 2 kpl. prowadnic
- płyta wierzchnia:  
S - płyta ze stali nierdzewnej

### Opcje:

- płyta wierzchnia:  
G - płyta z granitu wyceniana indywidualnie
- moduł: (1), (2), (3), (4)  
moduł (1) - jedna szuflada perforowana przystosowana do wkładania pojemników (butelek)  
moduł (2) - dwie szuflady perforowane przystosowane do poj. 1/1 GN h=200 mm  
moduł (3) - trzy szuflady perforowane przystosowane do poj. 1/1 GN h=100 mm  
moduł (4) - drzwi przeszklone

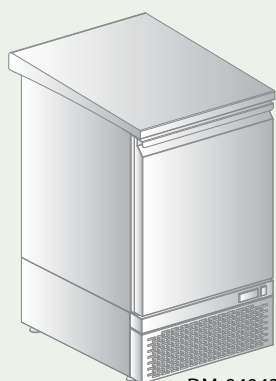
Nr katalogowy	Wymiary [mm]	Pojemność komory [l]	Zakres regulacji temp. [°C]	Nap. zasilania [V/Hz]	Moc [W]	Cena (PLN)
DM-94013.0.0.0 - E	1825x705x900	3x110	-2÷10	230/50	400	<b>8 990</b>
	1825x800x900	3x110	-2÷10	230/50	400	<b>10 150</b>

### Opis:

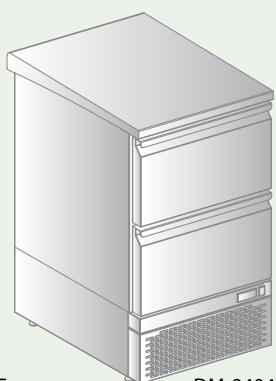
- konstrukcja wykonana w całości ze stali nierdzewnej (za wyjątkiem zewnętrznej tylnej ścianki)
- wymuszony obieg powietrza chłodzącego
- sterowanie parametrami pracy i ich odczyt za pomocą sterownika cyfrowego
- zintegrowany automatyczny system odprowadzania i odparowania skroplin
- izolacja z ekologicznej pianki poliuretanowej
- urządzenie przystosowane do pracy w temperaturze otoczenia do +32°C i wilgotności względnej powietrza do 60%



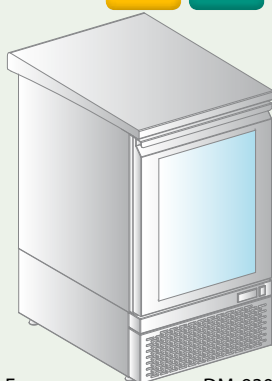
## STÓŁ CHŁODNICZY DM-94043 - E, DM-93043 - E



DM-94043.0 - E



DM-94043.2 - E



DM-93043 - E

### W standardzie:

- **DM-94043.0-E** drzwi pełne - moduł (0)  
Stół wyposażony w 1 ruszt i 2 kpl. prowadnic.
- **DM-94043.2-E** moduł (2) szuflady  
górną 1/2 GN h= 150 mm  
dolną 2/3 GN h = 150 mm
- **DM-93043-E** - drzwi przeszklone
- płyta wierzchnia:  
S - płyta ze stali nierdzewnej

### Opcje:

- płyta wierzchnia:  
G - płyta z granitu

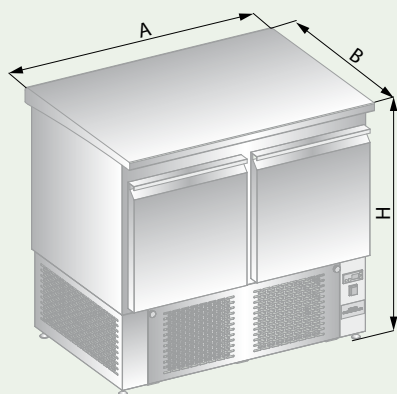
Nr katalogowy	Wymiary [mm]	Pojemność komory [l]	Zakres regulacji temp. [°C]	Nap. zasilania [V/Hz]	Moc [W]	Cena (PLN)
DM-94043.0 - E	500x705x900	80	-2÷10	230/50	280	<b>5 790</b>
	500x800x900	80	-2÷10	230/50	280	<b>5 850</b>
DM-94043.2 - E	500x705x900	80	-2÷10	230/50	280	<b>6 650</b>
	500x800x900	80	-2÷10	230/50	280	<b>6 690</b>
DM-93043 - E	500x705x900	80	+2÷10	230/50	280	<b>6 490</b>
	500x800x900	80	+2÷10	230/50	280	<b>6 550</b>

### Opis:

- konstrukcja wykonana w całości ze stali nierdzewnej (za wyjątkiem zewnętrznej tylnej ścianki)
- wymuszony obieg powietrza chłodzącego
- sterowanie parametrami pracy i ich odczyt za pomocą sterownika cyfrowego
- zintegrowany automatyczny system odprowadzania i odparowania skroplin
- izolacja z ekologicznej pianki poliuretanowej
- urządzenie przystosowane do pracy w temperaturze otoczenia do +32°C i wilgotności względnej powietrza do 60%

**WYGODNY DOSTĘP  
SERWISOWY!**

## STÓŁ CHŁODNICZY DM-94044 - E



### W standardzie:

- moduł (0) - drzwi pełne
- komory przystosowane do poj. 1/1 GN
- każda komora standardowo wyposażona w 1 ruszt i 2 kpl. prowadnic
- płyta wierzchnia:  
S - płyta ze stali nierdzewnej

### Opcje:

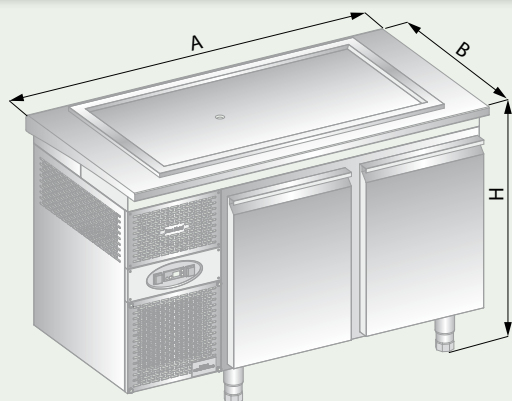
- płyta wierzchnia:  
G - płyta z granitu
- moduł: (1), (2)  
moduł (1) - jedna szuflada perforowana przystosowana do wkładania pojemników (butelek)  
moduł (2) - dwie szuflady perforowane przystosowane do poj. 1/1 GN h=150 mm

Nr katalogowy	Wymiary [mm]	Pojemność komory [l]	Zakres regulacji temp. [°C]	Nap. zasilania [V/Hz]	Moc [W]	Cena (PLN)
DM-94044.0.0 - E	952x705x900	2x95	0÷10	230/50	400	<b>7 150</b>
	952x805x900	2x95	0÷10	230/50	400	<b>7 890</b>

### Opis:

- konstrukcja wykonana w całości ze stali nierdzewnej (za wyjątkiem zewnętrznej tylnej ścianki)
- wymuszony obieg powietrza chłodzącego
- sterowanie parametrami pracy i ich odczyt za pomocą sterownika cyfrowego
- zintegrowany automatyczny system odprowadzania i odparowania skroplin
- izolacja z ekologicznej pianki poliuretanowej
- urządzenie przystosowane do pracy w temperaturze otoczenia do +32°C i wilgotności względnej powietrza do 60%

## STÓŁ CHŁODNICZY Z PŁYTĄ CHŁODNICZĄ DM-94022 - E



### W standardzie:

- moduł (0) - drzwi pełne
- komory przystosowane do poj. 1/1 GN
- każda komora standardowo wyposażona w 1 ruszt i 2 kpl. prowadnic
- płyta wierzchnia:  
S - płyta ze stali nierdzewnej

### Opcje:

- płyta wierzchnia:  
G - płyta z granitu wyceniana indywidualnie
- moduł: (1), (2), (3), (4)  
moduł (1) - jedna szuflada perforowana przystosowana do wkładania pojemników (butelek)  
moduł (2) - dwie szuflady perforowane przystosowane do poj. 1/1 GN h=200 mm  
moduł (3) - trzy szuflady perforowane przystosowane do poj. 1/1 GN h=100 mm  
moduł (4) - drzwi przeszklone

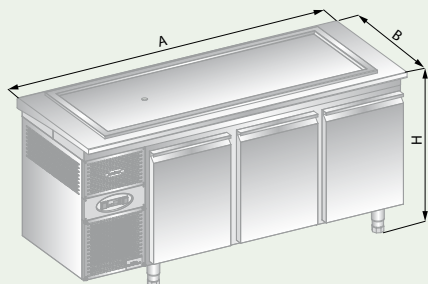
Nr katalogowy	Wymiary [mm]	Pojemność komory [l]	Wymiary wewnętrzne płyty chłodniczej [mm]	Zakres regulacji temp. [°C]	Nap. zasilania [V/Hz]	Moc [W]	Cena (PLN)
DM-94022.0.0 - E	1325x705x900	2x110	625x490x10	0÷10	230/50	400	10 190
	1325x800x900	2x110	625x490x10	0÷10	230/50	400	10 550

### Opis:

- konstrukcja wykonana w całości ze stali nierdzewnej (za wyjątkiem zewnętrznej tylnej ścianki)
- wymuszony obieg powietrza chłodzącego w stole chłodniczym,
- grawitacyjny obieg powietrza na płycie chłodniczej
- sterowanie parametrami pracy i ich odczyt za pomocą sterownika cyfrowego
- zintegrowany automatyczny system odprowadzania i odparowania skroplin
- izolacja z ekologicznej pianki poliuretanowej
- urządzenie przystosowane do pracy w temperaturze otoczenia do +32°C i wilgotności względnej powietrza do 60%
- wymiary płyty chłodniczej: 1064x590 mm

**Uwaga:** Niemożliwe jest ustawienie różnych temperatur płyty i komory chłodniczej.

## STÓŁ CHŁODNICZY Z PŁYTĄ CHŁODNICZĄ DM-94023 - E



### W standardzie:

- moduł (0) - drzwi pełne
- komory przystosowane do poj. 1/1 GN
- każda komora standardowo wyposażona w 1 ruszt i 2 kpl. prowadnic
- płyta wierzchnia:  
S - płyta ze stali nierdzewnej

### Opcje:

- płyta wierzchnia:  
G - płyta z granitu wyceniana indywidualnie
- moduł: (1), (2), (3), (4)  
moduł (1) - jedna szuflada perforowana przystosowana do wkładania pojemników (butelek)  
moduł (2) - dwie szuflady perforowane przystosowane do poj. 1/1 GN h=200 mm  
moduł (3) - trzy szuflady perforowane przystosowane do poj. 1/1 GN h=100 mm  
moduł (4) - drzwi przeszklone

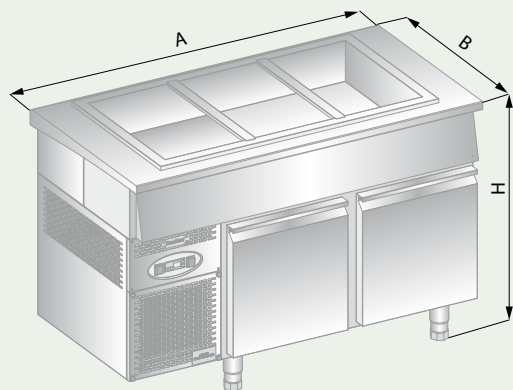
Nr katalogowy	Wymiary [mm]	Pojemność komory [l]	Wymiary wewnętrzne płyty chłodniczej [mm]	Zakres regulacji temp. [°C]	Nap. zasilania [V/Hz]	Moc [W]	Cena (PLN)
DM-94023.0.0.0 - E	1825x705x900	3x110	1303x490x10	0÷10	230/50	400	11 790
	1825x800x900	3x110	1303x490x10	0÷10	230/50	400	12 190

### Opis:

- konstrukcja wykonana w całości ze stali nierdzewnej (za wyjątkiem zewnętrznej tylnej ścianki)
- wymuszony obieg powietrza chłodzącego w stole chłodniczym
- grawitacyjny obieg powietrza na płycie chłodniczej
- sterowanie parametrami pracy i ich odczyt za pomocą sterownika cyfrowego
- zintegrowany automatyczny system odprowadzania i odparowania skroplin
- izolacja z ekologicznej pianki poliuretanowej
- urządzenie przystosowane do pracy w temperaturze otoczenia do +32°C i wilgotności względnej powietrza do 60%
- wymiar płyty chłodniczej 1403x590 mm

**Uwaga:** Niemożliwe jest ustawienie różnych temperatur płyty i komory chłodniczej.

## STÓŁ CHŁODNICZY Z WANNA CHŁODNICZĄ DM-94032 - E



### W standardzie:

- moduł (0) - drzwi pełne
- komory przystosowane do poj. 1/1 GN
- każda komora standardowo wyposażona w 1 ruszt i 2 kpl. prowadnic
- płyta wierzchnia:  
S - płyta ze stali nierdzewnej

### Opcje:

- płyta wierzchnia:  
G - płyta z granitu wyceniana indywidualnie
- moduł: (1), (2)  
moduł (1) - jedna szuflada perforowana przystosowana do wkładania pojemników (butelek)  
moduł (2) - dwie szuflady perforowane przystosowane do poj. 1/1 GN h=200 mm

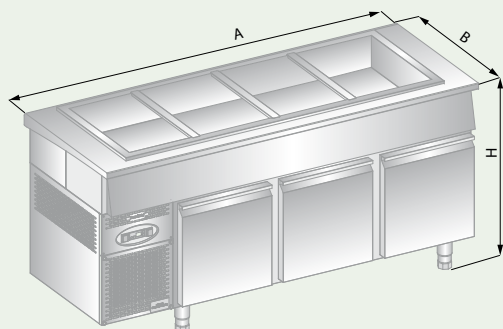
Nr katalogowy	Wymiary [mm]	Pojemność komory [l]	Pojemność wanny	Zakres regulacji temp. [°C]	Nap. zasilania [V/Hz]	Moc [W]	Cena (PLN)
DM-94032.0.0 - E	1325x705x900	2x85	3x1/1GN h=150 mm	0÷10	230/50	450	<b>11 290</b>
	1325x800x900	2x85	3x1/1GN h=150 mm	0÷10	230/50	450	<b>11 650</b>

### Opis:

- konstrukcja wykonana w całości ze stali nierdzewnej (za wyjątkiem zewnętrznej tylnej ścianki)
- wymuszony obieg powietrza chłodzącego w stole chłodniczym
- grawitacyjny obieg powietrza w wannie chłodniczej
- sterowanie parametrami pracy i ich odczyt za pomocą sterownika cyfrowego
- zintegrowany automatyczny system odprowadzania i odparowania skroplin
- izolacja z ekologicznej pianki poliuretanowej
- urządzenie przystosowane do pracy w temperaturze otoczenia do +32°C i wilgotności względnej powietrza do 60%
- wymiary wanny: 1064x590 mm

**Uwaga:** Niemożliwe jest ustawienie różnych temperatur płyty i komory chłodniczej.

## STÓŁ CHŁODNICZY Z WANNA CHŁODNICZĄ DM-94033 - E



### W standardzie:

- moduł (0) - drzwi pełne
- komory przystosowane do poj. 1/1 GN
- każda komora standardowo wyposażona w 1 ruszt i 2 kpl. prowadnic
- płyta wierzchnia:  
S - płyta ze stali nierdzewnej

### Opcje:

- płyta wierzchnia:  
G - płyta z granitu wyceniana indywidualnie
- moduł: (1), (2)  
moduł (1) - jedna szuflada perforowana przystosowana do wkładania pojemników (butelek)  
moduł (2) - dwie szuflady perforowane przystosowane do poj. 1/1 GN h=200 mm

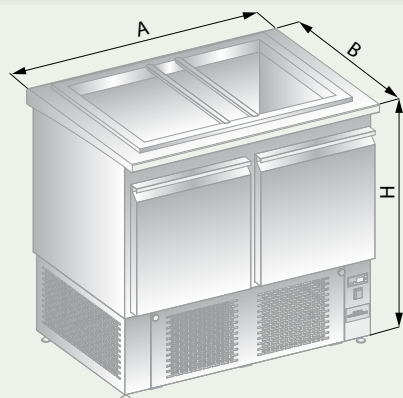
Nr katalogowy	Wymiary [mm]	Pojemność komory [l]	Pojemność wanny	Zakres regulacji temp. [°C]	Nap. zasilania [V/Hz]	Moc [W]	Cena (PLN)
DM-94033.0.0.0 - E	1825x705x900	3x85	4x1/1GN h=150 mm	0÷10	230/50	450	<b>13 090</b>
	1825x800x900	3x85	4x1/1GN h=150 mm	0÷10	230/50	450	<b>13 450</b>

### Opis:

- konstrukcja wykonana w całości ze stali nierdzewnej (za wyjątkiem zewnętrznej tylnej ścianki)
- wymuszony obieg powietrza chłodzącego w stole chłodniczym
- grawitacyjny obieg powietrza w wannie chłodniczej
- sterowanie parametrami pracy i ich odczyt za pomocą sterownika cyfrowego
- zintegrowany automatyczny system odprowadzania i odparowania skroplin
- izolacja z ekologicznej pianki poliuretanowej
- urządzenie przystosowane do pracy w temperaturze otoczenia do +32°C i wilgotności względnej powietrza do 60%
- wymiary wanny: 1403x590 mm

**Uwaga:** Niemożliwe jest ustawienie różnych temperatur wanny i komory chłodniczej.

## LADA SAŁATKOWA DM-94060 - E



### W standardzie:

- moduł (0) - drzwi pełne
- komory przystosowane do poj. 1/1 GN
- każda komora standardowo wyposażona w 1 ruszt i 2 kpl. prowadnic
- płyta wierzchnia:
  - S - płyta ze stali nierdzewnej
- przekładka l=530 mm - 2 szt.

### Opcje:

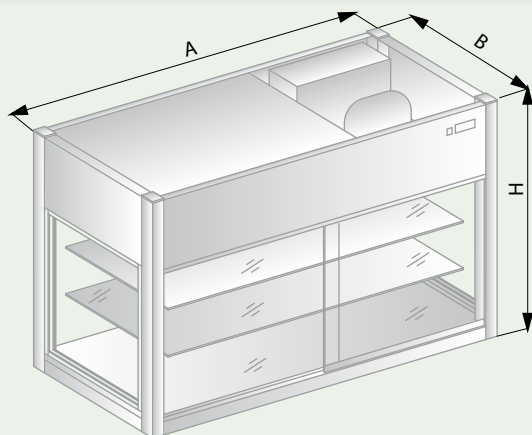
- płyta wierzchnia:
  - G - płyta z granitu wyceniana indywidualnie

Nr katalogowy	Wymiary [mm]	Pojemność komory [l]	Zakres regulacji temp. [°C]	Nap. zasilania [V/Hz]	Moc [W]	Cena (PLN)
DM-94060 - E	952x705x900	2x95	0÷10	230/50	400	<b>7 550</b>
	952x800x900	2x95	0÷10	230/50	400	<b>8 290</b>

### Opis:

- konstrukcja wykonana ze stali nierdzewnej (za wyjątkiem zewnętrznej tylnej ścianki)
- wymuszony obieg powietrza chłodzącego
- sterowanie parametrami pracy i ich odczyt za pomocą sterownika cyfrowego
- zintegrowany automatyczny system odprowadzania i odparowania kropli
- izolacja z ekologicznej pianki poliuretanowej
- otwór w płycie umożliwia umieszczenie poj: 2x1/1 GN i 2x1/4 GN h=150 mm
- urządzenie przystosowane do pracy w temperaturze otoczenia do +32°C i wilgotności względnej powietrza do 60%

## WITRYNA CHŁODNICZA DM-S-94093



### W standardzie:

(D0) kłapki uchylne od strony klienta, drzwi suwane od strony obsługi

### Opcje:

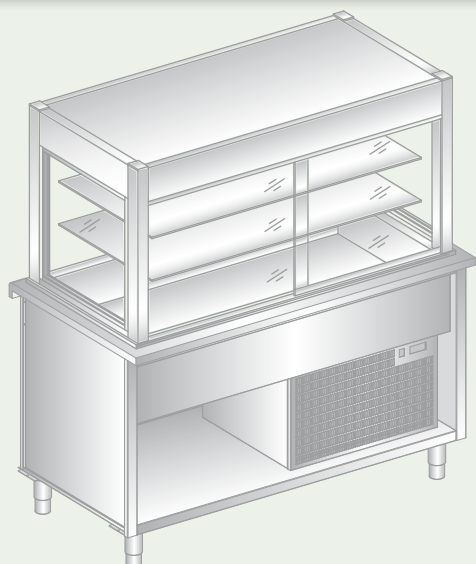
- oświetlenie
- D1 - drzwi suwane od strony obsługi, zamknięta (szybą) od strony klienta
- D2 - drzwi suwane z obu stron

Nr katalogowy	Wymiary AxBxH [mm]	Pojemność [l]	Zakres regulacji temp. [°C]	Nap. zasilania [V/Hz]	Moc [W]	Cena (PLN)
DM-94093 [D0]	1160x600x1040	380	8÷12	230/50	600	<b>8 350</b>
DM-94093 [D1]	1160x600x1040	380	8÷12	230/50	600	<b>8 850</b>
DM-94093 [D2]	1160x600x1040	380	8÷12	230/50	600	<b>9 050</b>

### Uwaga:

Urządzenie przystosowane do pracy w temp. otoczenia do +25°C i wilgotności względnej powietrza do 45%. Nie stosowanie się do zalecanych parametrów pracy może spowodować wykraplanie pary wodnej na zewnętrznych powierzchniach.

## WITRYNA CHŁODNICZA W PODSTAWIE SZAFKOWEJ DM-94940 - E



### W standardzie:

- (D0) klapki uchylne od strony klienta, drzwi suwane od strony obsługi
- płyta wierzchnia:  
S - płyta ze stali nierdzewnej

### Opcje:

- płyta wierzchnia:  
G - płyta z granitu wyceniana indywidualnie
- D1 - drzwi suwane od strony obsługi, zamknięta (szybą) od strony klienta
- D2 - drzwi suwane z obu stron
- oświetlenie

Nr katalogowy	Wymiary [mm] A [mm]	Pojemność wanny	Zakres regulacji temp. [°C]	Nap. zasilania [V/Hz]	Moc [W]	Cena (PLN)
DM-94940.3-E [D0]	1320x705x1791	3x1/1 GN h=150 mm	8÷12	230/50	1000	17 050
DM-94940.3-E [D0]	1320x800x1791	3x1/1 GN h=150 mm	8÷12	230/50	1000	18 490
DM-94940.4-E [D0]	1620x705x1791	4x1/1 GN h=150 mm	8÷12	230/50	1000	17 390
DM-94940.4-E [D0]	1620x800x1791	4x1/1 GN h=150 mm	8÷12	230/50	1000	18 990
DM-94940.5-E [D0]	1875x705x1791	5x1/1 GN h=150 mm	8÷12	230/50	1000	21 650
DM-94940.5-E [D0]	1875x800x1791	5x1/1 GN h=150 mm	8÷12	230/50	1000	21 850
DM-94940.3-E [D1]	1320x705x1791	3x1/1 GN h=150 mm	8÷12	230/50	1000	19 150
DM-94940.3-E [D1]	1320x800x1791	3x1/1 GN h=150 mm	8÷12	230/50	1000	19 290
DM-94940.4-E [D1]	1620x705x1791	4x1/1 GN h=150 mm	8÷12	230/50	1000	20 050
DM-94940.4-E [D1]	1620x800x1791	4x1/1 GN h=150 mm	8÷12	230/50	1000	20 350
DM-94940.5-E [D1]	1875x705x1791	5x1/1 GN h=150 mm	8÷12	230/50	1000	20 690
DM-94940.5-E [D1]	1875x800x1791	5x1/1 GN h=150 mm	8÷12	230/50	1000	20 890
DM-94940.3-E [D2]	1320x705x1791	3x1/1 GN h=150 mm	8÷12	230/50	1000	20 090
DM-94940.3-E [D2]	1320x800x1791	3x1/1 GN h=150 mm	8÷12	230/50	1000	20 290
DM-94940.4-E [D2]	1620x705x1791	4x1/1 GN h=150 mm	8÷12	230/50	1000	21 050
DM-94940.4-E [D2]	1620x800x1791	4x1/1 GN h=150 mm	8÷12	230/50	1000	21 350
DM-94940.5-E [D2]	1875x705x1791	5x1/1 GN h=150 mm	8÷12	230/50	1000	21 750
DM-94940.5-E [D2]	1875x800x1791	5x1/1 GN h=150 mm	8÷12	230/50	1000	21 950

### Opis:

- witryna chłodnicza z wanną chłodniczą przeznaczona jest do ekspozycji w niskich temperaturach
- konstrukcja wykonana ze stali nierdzewnej, szkła i poliwęglanu
- witryna z chłodzeniem wymuszonym
- witryna chłodnicza umożliwia swobodny dostęp do wanny chłodniczej na napoje i pojemniki GN
- sterowanie parametrami pracy i ich odczyt za pomocą sterownika cyfrowego
- izolacja z ekologicznej pianki poliuretanowej

### Uwaga:

Urządzenie przystosowane do pracy w temp. otoczenia do +25°C i wilgotności względnej powietrza do 45%. Nie stosowanie się do zalecanych parametrów pracy może spowodować wykraplanie pary wodnej na zewnętrznych powierzchniach.

Wanna chłodnicza nie jest przeznaczona do ekspozycji produktów w lodzie.



## WITRYNA CHŁODNICZA ZAMKNIĘTA NA PODSTAWIE SZAFKOWEJ DM-94950 - E



**NOWOŚĆ!**

**Opis:**

- regulowana wysokość półek
- drzwi suwane zespolone z samodomykaczem
- wanna przystosowana do pojemników GN 1/1 h=150 mm
- podświetlenie LED
- wymuszony obieg powietrza z chłodzeniem od dołu
- automatyczny system odszraniania parownika
- urządzenie przystosowane do pracy w temp. otoczenia do +25°C i wilgotności względnej powietrza do 45%

**W standardzie:**

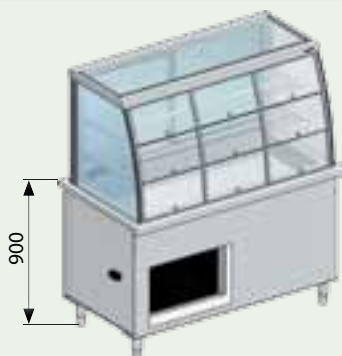
- płyta wierzchnia:  
S - płyta ze stali nierdzewnej

**Opcje:**

- płyta wierzchnia:  
G - płyta z granitu wyceniana indywidualnie

Nr katalogowy	Wymiary [mm]	Pojemność witryny [l]	Pojemność wanny	Zakres regulacji temp. [°C]	Nap. zasilania [V/Hz]	Moc [W]	Cena (PLN)
DM-94950.2-E	850x800x1635	351	2x1/1 GN h=150 mm	2÷12	230/50	1032	<b>14 990</b>
DM-94950.3-E	1175x800x1635	508	3x1/1 GN h=150 mm	2÷12	230/50	1046	<b>17 950</b>
DM-94950.4-E	1500x800x1635	666	4x1/1 GN h=150 mm	2÷12	230/50	1060	<b>20 890</b>

## WITRYNA CHŁODNICZA Z KLAPKAMI NA PODSTAWIE SZAFKOWEJ DM-94950 - E



**NOWOŚĆ!**

**Opis:**

- regulowana wysokość półek
- drzwi suwane zespolone z samodomykaczem
- wanna przystosowana do pojemników GN 1/1 h=150 mm
- podświetlenie LED
- wymuszony obieg powietrza z chłodzeniem od dołu
- automatyczny system odszraniania parownika
- urządzenie przystosowane do pracy w temp. otoczenia do +25°C i wilgotności względnej powietrza do 45%

**W standardzie:**

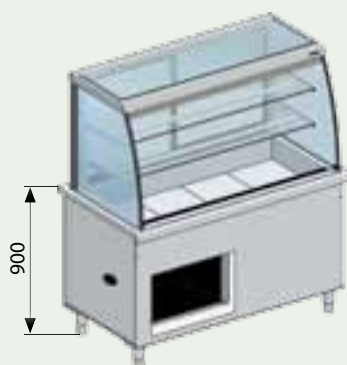
- płyta wierzchnia:  
S - płyta ze stali nierdzewnej

**Opcje:**

- płyta wierzchnia:  
G - płyta z granitu wyceniana indywidualnie

Nr katalogowy	Wymiary [mm]	Pojemność witryny [l]	Pojemność wanny	Zakres regulacji temp. [°C]	Nap. zasilania [V/Hz]	Moc [W]	Cena (PLN)
DM-94950.2K-E	850x800x1635	351	2x1/1 GN h=150 mm	2÷12	230/50	1032	<b>17 550</b>
DM-94950.3K-E	1175x800x1635	508	3x1/1 GN h=150 mm	2÷12	230/50	1046	<b>20 990</b>
DM-94950.4K-E	1500x800x1635	666	4x1/1 GN h=150 mm	2÷12	230/50	1060	<b>24 490</b>

## WITRYNA CHŁODNICZA Z ROLETĄ NA PODSTAWIE SZAFKOWEJ DM-94950 - E



**NOWOŚĆ!**

**Opis:**

- regulowana wysokość półek
- drzwi suwane zespolone z samodomykaczem
- wanna przystosowana do pojemników GN 1/1 h=150 mm
- podświetlenie LED
- wymuszony obieg powietrza z chłodzeniem od dołu
- automatyczny system odszraniania parownika
- urządzenie przystosowane do pracy w temp. otoczenia do +25°C i wilgotności względnej powietrza do 45%

**W standardzie:**

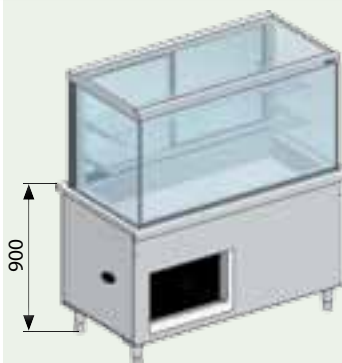
- płyta wierzchnia:  
S - płyta ze stali nierdzewnej

**Opcje:**

- płyta wierzchnia:  
G - płyta z granitu wyceniana indywidualnie

Nr katalogowy	Wymiary [mm]	Pojemność witryny [l]	Pojemność wanny	Zakres regulacji temp. [°C]	Nap. zasilania [V/Hz]	Moc [W]	Cena (PLN)
DM-94950.2R-E	850x800x1635	351	2x1/1 GN h=150 mm	7÷12	230/50	1032	<b>20 450</b>
DM-94950.3R-E	1175x800x1635	508	3x1/1 GN h=150 mm	7÷12	230/50	1046	<b>22 550</b>
DM-94950.4R-E	1500x800x1635	666	4x1/1 GN h=150 mm	7÷12	230/50	1630	<b>25 750</b>

**WITRYNA CHŁODNICZA ZAMKNIĘTA NA PODSTAWIE SZAFKOWEJ  
DM-94951 - E**



**NOWOŚĆ!**

- EASY SERVICE
- CFC FREE
- AUTO EVAPORATE
- LED
- PUR
- FORCED AIR
- DEFROST
- DIGITAL CONTROL

**Opis:**

- regulowana wysokość półek
- drzwi suwane zespolone z samodomykaczem
- wanna przystosowana do pojemników GN 1/1 h=150 mm
- podświetlenie LED
- wymuszony obieg powietrza z chłodzeniem od dołu
- automatyczny system odszraniania parownika
- urządzenie przystosowane do pracy w temp. otoczenia do +25°C i wilgotności względnej powietrza do 45%

**W standardzie:**

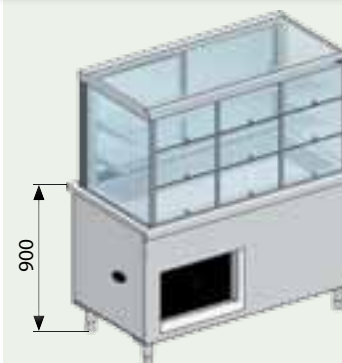
- płyta wierzchnia:  
S - płyta ze stali nierdzewnej

**Opcje:**

- płyta wierzchnia:  
G - płyta z granitu wyceniana indywidualnie

Nr katalogowy	Wymiary [mm]	Pojemność witryny [l]	Pojemność wanny	Zakres regulacji temp. [°C]	Nap. zasilania [V/Hz]	Moc [W]	Cena (PLN)
DM-94951.2 - E	850x800x1635	379	2x1/1 GN h=150 mm	2÷12	230/50	1032	<b>14 750</b>
DM-94951.3 - E	1175x800x1635	549	3x1/1 GN h=150 mm	2÷12	230/50	1046	<b>17 650</b>
DM-94951.4 - E	1500x800x1635	719	4x1/1 GN h=150 mm	2÷12	230/50	1060	<b>20 550</b>

**WITRYNA CHŁODNICZA Z KLAPKAMI NA PODSTAWIE SZAFKOWEJ  
DM-94951 - E**



**NOWOŚĆ!**

- EASY SERVICE
- CFC FREE
- AUTO EVAPORATE
- LED
- PUR
- FORCED AIR
- DEFROST
- DIGITAL CONTROL

**Opis:**

- regulowana wysokość półek
- drzwi suwane zespolone z samodomykaczem
- wanna przystosowana do pojemników GN 1/1 h=150 mm
- podświetlenie LED
- wymuszony obieg powietrza z chłodzeniem od dołu
- automatyczny system odszraniania parownika
- urządzenie przystosowane do pracy w temp. otoczenia do +25°C i wilgotności względnej powietrza do 45%

**W standardzie:**

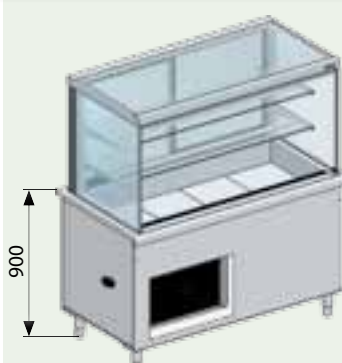
- płyta wierzchnia:  
S - płyta ze stali nierdzewnej

**Opcje:**

- płyta wierzchnia:  
G - płyta z granitu wyceniana indywidualnie

Nr katalogowy	Wymiary [mm]	Pojemność witryny [l]	Pojemność wanny	Zakres regulacji temp. [°C]	Nap. zasilania [V/Hz]	Moc [W]	Cena (PLN)
DM-94951.2K - E	850x800x1635	379	2x1/1 GN h=150 mm	2÷12	230/50	1032	<b>16 890</b>
DM-94951.3K - E	1175x800x1635	549	3x1/1 GN h=150 mm	2÷12	230/50	1046	<b>20 190</b>
DM-94951.4K - E	1500x800x1635	719	4x1/1 GN h=150 mm	2÷12	230/50	1060	<b>23 550</b>

**WITRYNA CHŁODNICZA Z ROLETĄ NA PODSTAWIE SZAFKOWEJ  
DM-94951 - E**



**NOWOŚĆ!**

- EASY SERVICE
- CFC FREE
- AUTO EVAPORATE
- LED
- PUR
- FORCED AIR
- DEFROST
- DIGITAL CONTROL

**Opis:**

- regulowana wysokość półek
- drzwi suwane zespolone z samodomykaczem
- wanna przystosowana do pojemników GN 1/1 h=150 mm
- podświetlenie LED
- wymuszony obieg powietrza z chłodzeniem od dołu
- automatyczny system odszraniania parownika
- urządzenie przystosowane do pracy w temp. otoczenia do +25°C i wilgotności względnej powietrza do 45%

**W standardzie:**

- płyta wierzchnia:  
S - płyta ze stali nierdzewnej

**Opcje:**

- płyta wierzchnia:  
G - płyta z granitu wyceniana indywidualnie

Nr katalogowy	Wymiary [mm]	Pojemność witryny [l]	Pojemność wanny	Zakres regulacji temp. [°C]	Nap. zasilania [V/Hz]	Moc [W]	Cena (PLN)
DM-94951.2R - E	850x800x1635	379	2x1/1 GN h=150 mm	7÷12	230/50	1032	<b>20 490</b>
DM-94951.3R - E	1175x800x1635	549	3x1/1 GN h=150 mm	7÷12	230/50	1046	<b>22 650</b>
DM-94951.4R - E	1500x800x1635	719	4x1/1 GN h=150 mm	7÷12	230/50	1630	<b>25 750</b>

## WITRYNA GRZEWCZA Z DRZWIAMI SKRZYDŁOWYMI NA PODSTAWIE SZAFKOWEJ DM-94960 - E

EASY  
SERVICE

SMOOTH  
CONTROL



**NOWOŚĆ!**

### W standardzie:

- płyta wierzchnia:  
S - płyta ze stali nierdzewnej

### Opcje:

- płyta wierzchnia:  
G - płyta z granitu

Nr katalogowy	Wymiary [mm]	Zakres regulacji temp. płyt [°C]	Wymiary półek [mm]	Nap. zasilania [V/Hz]	Moc [W]	Cena (PLN)
DM-94960.1-E	540x800x1635	30÷110	3x (347x544)	230/50	1400	<b>9 750</b>
DM-94960.2-E	880x800x1635	30÷110	3x (687x544)	230/50	2800	<b>13 290</b>
DM-94960.3-E	1220x800x1635	30÷110	3x (1027x544)	400/50	4200	<b>16 750</b>

### Opis:

- grzanie wnętrza witryny odbywa się statycznie za pomocą grzanych półek
- w witrynie występują trzy poziomy ekspozycje dań
- temperatura każdego poziomu regulowana niezależnie
- oświetlenie halogenowe
- witryna otwarta od strony klienta, od strony obsługi drzwi zawiasowe
- boki oraz sufit wykonano ze szkła hartowanego

## WITRYNA GRZEWCZA, ZAMKNIĘTA OD STRONY KLIENTA NA PODSTAWIE SZAFKOWEJ DM-94961 - E

EASY  
SERVICE

SMOOTH  
CONTROL



**NOWOŚĆ!**

### W standardzie:

- płyta wierzchnia:  
S - płyta ze stali nierdzewnej

### Opcje:

- płyta wierzchnia:  
G - płyta z granitu

Nr katalogowy	Wymiary [mm]	Zakres regulacji temp. płyt [°C]	Wymiary półek [mm]	Nap. zasilania [V/Hz]	Moc [W]	Cena (PLN)
DM-94961.1-E	540x800x1635	30÷110	3x (347x544)	230/50	1400	<b>10 250</b>
DM-94961.2-E	880x800x1635	30÷110	3x (687x544)	230/50	2800	<b>13 850</b>
DM-94961.3-E	1220x800x1635	30÷110	3x (1027x544)	400/50	4200	<b>18 750</b>

### Opis:

- grzanie wnętrza witryny odbywa się statycznie za pomocą grzanych półek
- w witrynie występują trzy poziomy ekspozycje dań
- temperatura każdego poziomu regulowana niezależnie
- oświetlenie halogenowe
- witryna zamknięta od strony klienta, otwarta od strony obsługi
- boki oraz sufit wykonano ze szkła hartowanego

## WITRYNA GRZEWCZA Z DRZWIAMI SKRZYDŁOWYMI NA PODSTAWIE SZAFKOWEJ DM-94962 - E

EASY  
SERVICE

SMOOTH  
CONTROL



**NOWOŚĆ!**

### W standardzie:

- płyta wierzchnia:  
S - płyta ze stali nierdzewnej

### Opcje:

- płyta wierzchnia:  
G - płyta z granitu

Nr katalogowy	Wymiary [mm]	Zakres regulacji temp. płyt [°C]	Wymiary półek [mm]	Nap. zasilania [V/Hz]	Moc [W]	Cena (PLN)
DM-94962.1-E	540x800x1635	30÷110	3x (347x544)	230/50	1400	<b>9 790</b>
DM-94962.2-E	880x800x1635	30÷110	3x (687x544)	230/50	2800	<b>13 290</b>
DM-94962.3-E	1220x800x1635	30÷110	3x (1027x544)	400/50	4200	<b>16 750</b>

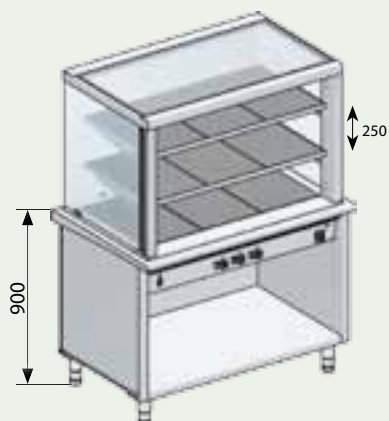
### Opis:

- grzanie wnętrza witryny odbywa się statycznie za pomocą grzanych półek
- w witrynie występują trzy poziomy eksponowania dań
- temperatura każdego poziomu regulowana niezależnie
- oświetlenie halogenowe
- witryna otwarta od strony klienta, od strony obsługi drzwi zawiasowe
- boki oraz sufit wykonano ze szkła hartowanego

## WITRYNA GRZEWCZA ZAMKNIĘTA OD STRONY KLIENTA NA PODSTAWIE SZAFKOWEJ DM-94963 - E

EASY  
SERVICE

SMOOTH  
CONTROL



**NOWOŚĆ!**

### W standardzie:

- płyta wierzchnia:  
S - płyta ze stali nierdzewnej

### Opcje:

- płyta wierzchnia:  
G - płyta z granitu

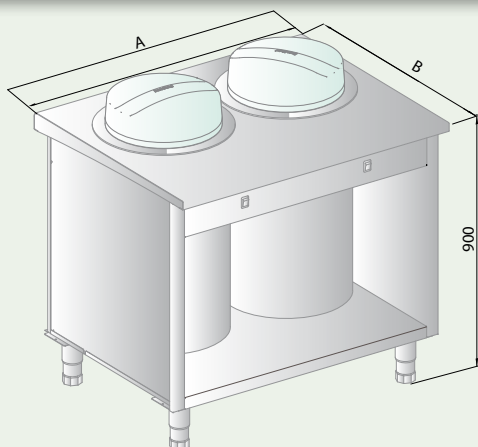
Nr katalogowy	Wymiary [mm]	Zakres regulacji temp. płyt [°C]	Wymiary półek [mm]	Nap. zasilania [V/Hz]	Moc [W]	Cena (PLN)
DM-94963.1-E	540x800x1635	30÷110	3x (347x544)	230/50	1400	<b>9 750</b>
DM-94963.2-E	880x800x1635	30÷110	3x (687x544)	230/50	2800	<b>13 150</b>
DM-94963.3-E	1220x800x1635	30÷110	3x (1027x544)	400/50	4200	<b>16 490</b>

### Opis:

- grzanie wnętrza witryny odbywa się statycznie za pomocą grzanych półek
- w witrynie występują trzy poziomy eksponowania dań
- temperatura każdego poziomu regulowana niezależnie
- oświetlenie halogenowe
- witryna zamknięta od strony klienta, otwarta od strony obsługi
- boki oraz sufit wykonano ze szkła hartowanego

## STANOWISKO SZAFKOWE Z TUBĄ DYSTRYBUTORA TALERZY DM-94520 - E

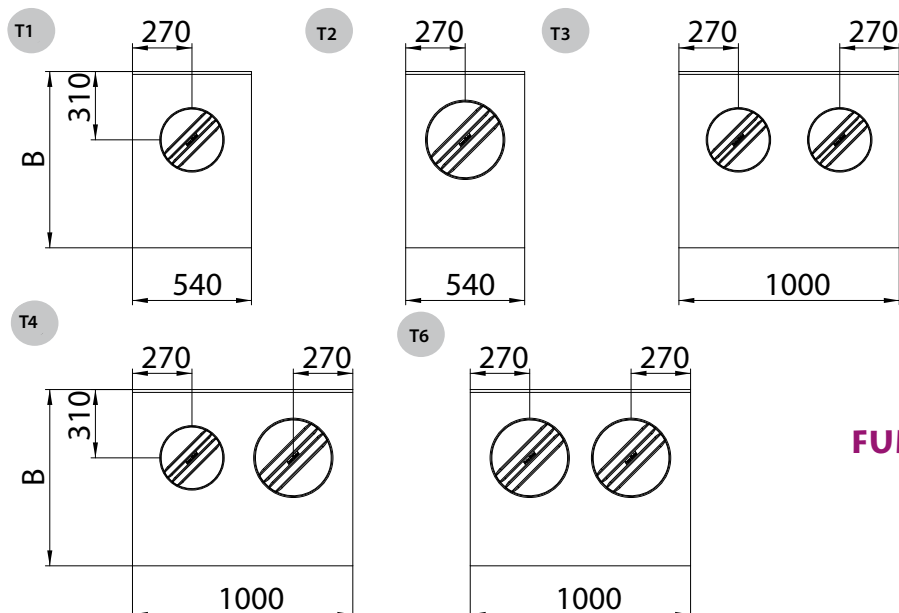
MINERAL  
INSULATION



Nr katalogowy	Wymiary [mm]	Moc [W]	Nap. zasilania [V/Hz]	Zakres reg. temp. w komorze [°C]	Ilość talerzy	Średnica talerzy Ø	Cena (PLN)
DM-94520-ET1	540x705x900	600	230/50	30÷90	1x50 szt.	Ø 180÷260	<b>3 850</b>
	540x800x900	600	230/50	30÷90	1x50 szt.	Ø 180÷260	<b>3 950</b>
DM-94520-ET3	1000x705x900	1200	230/50	30÷90	2x50 szt.	Ø 180÷260	<b>6 090</b>
	1000x800x900	1200	230/50	30÷90	2x50 szt.	Ø 180÷260	<b>6 150</b>
DM-94520-ET2	540x705x900	800	230/50	30÷90	1x50 szt.	Ø 240÷320	<b>4 250</b>
	540x800x900	800	230/50	30÷90	1x50 szt.	Ø 240÷320	<b>4 290</b>
DM-94520-ET4	1000x705x900	1200	230/50	30÷90	2x50 szt.	Ø 180÷260 + Ø 240÷320	<b>6 390</b>
	1000x800x900	1200	230/50	30÷90	2x50 szt.	Ø 180÷260 + Ø 240÷320	<b>6 550</b>
DM-94520-ET6	1000x705x900	1200	230/50	30÷90	2x50 szt.	Ø 240÷320	<b>6 750</b>
	1000x800x900	1200	230/50	30÷90	2x50 szt.	Ø 240÷320	<b>6 890</b>

**Uwaga:**

W ofercie znajduje się wiele możliwości konfiguracji stanowiska szafkowego z tubą. Konfiguracje zawierają różne wielkości tub.



**FUNKCJONALNE I WYGODNE  
UŻYTKOWANIE!**



## DYSTRYBUTOR TALERZY NEUTRALNY JEZDNY DM-94325 - E, DM-94321 - E, DM-94324 - E

MINERAL  
INSULATION



DM-94325-E



DM-94321-E



DM-94324-E

Nr katalogowy	Wymiary [mm]	Ilość talerzy	Ø max talerzy [mm]	Cena (PLN)
DM-94325-E	700x450x900(1025)	1x50	260÷180	<b>4 590</b>
DM-94321-E	1000x450x900(1025)	2x50	260÷180	<b>6 950</b>
DM-94324-E	1125x520x900(1025)	2x50	320÷240	<b>7 450</b>

### Opis:

- konstrukcja wykonana w całości ze stali nierdzewnej
- posiada cztery koła w tym dwa z hamulcem i blokadą skrętu o średnicy Ø 125 bmm
- izolowane ścianki dystrybutora

## DYSTRYBUTOR TALERZY PODGRZEWANY JEZDNY DM-94326 - E, DM-94320 - E, DM-94323 - E

SMOOTH  
CONTROL

MINERAL  
INSULATION



DM-94326-E



DM-94320-E



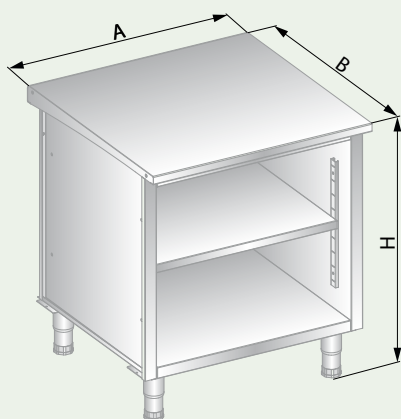
DM-94323-E

Nr katalogowy	Wymiary [mm]	Zakres reg. temp. w komorze [°C]	Nap. zasilania [V/Hz]	Moc [W]	Ilość talerzy	Ø max talerzy [mm]	Cena (PLN)
DM-94326÷E	700x450x900(1025)	30÷90	230/50	1400	1x50	260÷180	<b>5 590</b>
DM-94320-E	1000x450x900(1025)	30÷90	230/50	1400	2x50	260÷180	<b>7 950</b>
DM-94323-E	1125x520x900(1025)	30÷90	230/50	1400	2x50	320÷240	<b>8 490</b>

### Opis:

- konstrukcja wykonana w całości ze stali nierdzewnej
- posiada cztery koła w tym dwa z hamulcem i blokadą skrętu o średnicy Ø 125 bmm
- izolowane ścianki dystrybutora
- obsługa wyrobu odbywa się za pomocą płynnej regulacji pokrętem regulatora

## STANOWISKO SZAFKOWE NEUTRALNE OTWARTE DM-94511 - E



### W standardzie:

- płyta wierzchnia:  
S - płyta ze stali nierdzewnej

### Opcje:

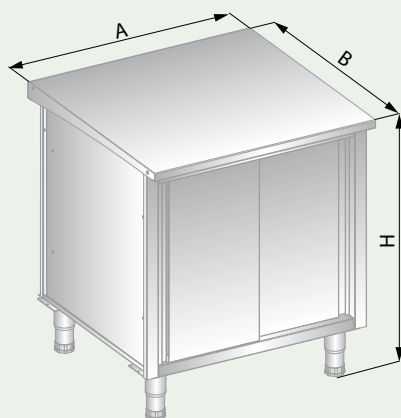
- płyta wierzchnia:  
G - płyta z granitu wyceniana indywidualnie

Nr katalogowy	Wymiary [mm]	Cena (PLN)
DM-94511-E	500x705x900	1 950
	600x705x900	1 990
	700x705x900	2 050
	800x705x900	2 090
	900x705x900	2 250
	1000x705x900	2 350
	1100x705x900	2 490
	1200x705x900	2 590
	1300x705x900	2 790
	1400x705x900	2 950
	1500x705x900	3 050
	500x800x900	2 050
	600x800x900	2 090
	700x800x900	2 250
	800x800x900	2 390
	900x800x900	2 550
	1000x800x900	2 690
	1100x800x900	2 850
	1200x800x900	2 990
	1300x800x900	3 190
1400x800x900	3 390	
1500x800x900	3 550	

### Opis:

- konstrukcja wykonana w całości ze stali nierdzewnej
- półka przestawna co 50 mm
- higieniczne wykończenie szafek

## STANOWISKO SZAFKOWE Z DRZWIAMI SUWANymi DM-94521 - E



### W standardzie:

- płyta wierzchnia:  
S - płyta ze stali nierdzewnej

### Opcje:

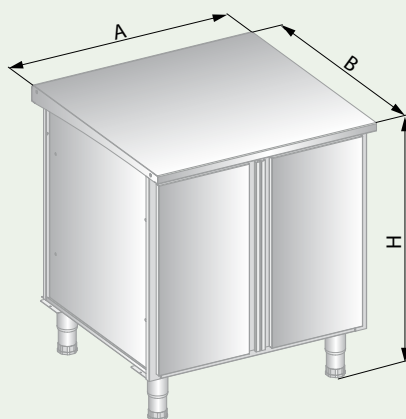
- płyta wierzchnia:  
G - płyta z granitu wyceniana indywidualnie

Nr katalogowy	Wymiary [mm]	Cena (PLN)
DM-94521-E	800x705x900	2 750
	900x705x900	2 950
	1000x705x900	2 990
	1100x705x900	3 150
	1200x705x900	3 350
	1300x705x900	3 490
	1400x705x900	3 650
	1500x705x900	3 850
	800x800x900	3 050
	900x800x900	3 290
	1000x800x900	3 350
	1100x800x900	3 550
	1200x800x900	3 750
	1300x800x900	3 950
	1400x800x900	4 050
	1500x800x900	4 290

### Opis:

- konstrukcja wykonana w całości ze stali nierdzewnej
- półka przestawna co 50 mm
- higieniczne wykończenie szafek
- drzwi wyposażone są w ergonomiczny, nierdzewny uchwyt wyprofilowany z poszycia

## STANOWISKO SZAFKOWE NEUTRALNE Z DRZWIAMI ZAWIASOWYMI DM-94517 - E



### W standardzie:

- płyta wierzchnia:  
S - płyta ze stali nierdzewnej

### Opcje:

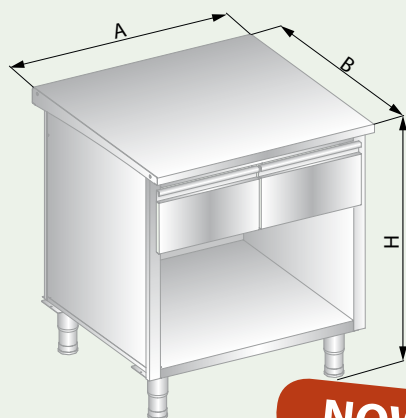
- płyta wierzchnia:  
G - płyta z granitu wyceniana indywidualnie

Nr katalogowy	Wymiary [mm]	Ilość drzwi	Cena (PLN)
DM-94517-E	400x705x900	1	2 250
	500x705x900	1	2 390
	600x705x900	1	2 590
	700x705x900	1	2 750
	800x705x900	1	2 790
	900x705x900	1	2 950
	1000x705x900	2	3 090
	1100x705x900	2	3 250
	1200x705x900	2	3 450
	400x800x900	2	2 390
	500x800x900	2	2 590
	600x800x900	2	2 790
	700x800x900	2	2 990
	800x800x900	2	3 050
	900x800x900	2	3 250
	1000x800x900	2	3 450
1100x800x900	2	3 650	
1200x800x900	2	3 790	

### Opis:

- konstrukcja wykonana w całości ze stali nierdzewnej
- półka przestawna co 50 mm
- higieniczne wykończenie szafek
- drzwi wyposażone są w ergonomiczny, nierdzewny uchwyt wyprofilowany z poszycia

## STANOWISKO SZAFKOWE Z SZUFLADAMI POD BLATEM DM-94502 - E



**NOWOŚĆ!**

### W standardzie:

- płyta wierzchnia:  
S - płyta ze stali nierdzewnej

### Opcje:

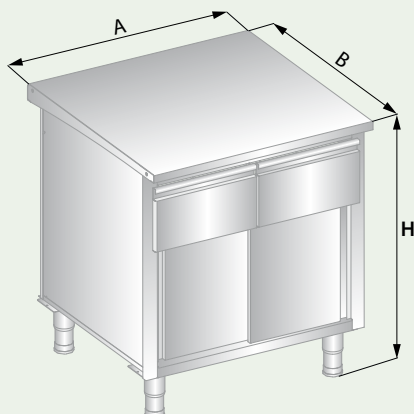
- płyta wierzchnia:  
G - płyta z granitu wyceniana indywidualnie

Nr katalogowy	Wymiary [mm]	Ilość szuflad	Cena (PLN)
DM-94502-E	400x705x900	1	2 850
	500x705x900	1	3 150
	600x705x900	1	3 390
	700x705x900	1	3 590
	800x705x900	1	3 750
	900x705x900	1	3 890
	1000x705x900	2	4 390
	1100x705x900	2	4 550
	1200x705x900	2	4 690
	400x800x900	2	2 950
	500x800x900	2	3 250
	600x800x900	2	3 490
	700x800x900	2	3 690
	800x800x900	2	3 890
	900x800x900	2	3 990
	1000x800x900	2	4 550
1100x800x900	2	4 690	
1200x800x900	2	4 850	

### Opis:

- konstrukcja wykonana w całości ze stali nierdzewnej
- półka przestawna co 50 mm
- higieniczne wykończenie szafek
- czoła szuflad wyposażone są w ergonomiczny, nierdzewny uchwyt wyprofilowany z poszycia
- szuflady wyposażone są w prowadnice teleskopowe o nośności 30 kg
- wysokość czoła szuflady h=220 mm

## STANOWISKO SZAFKOWE Z SZUFLADAMI POD BŁATEM I DRZWIAMI SUWANYMI DM-94503 - E



**NOWOŚĆ!**

### Opcje:

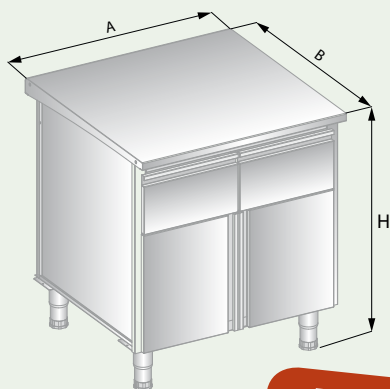
- płyta wierzchnia:  
G - płyta z granitu wyceniana indywidualnie

Nr katalogowy	Wymiary [mm]	Cena (PLN)
DM-94503-E	800x705x900	4 690
	900x705x900	4 850
	1000x705x900	4 990
	1100x705x900	5 090
	1200x705x900	5 350
	1300x705x900	5 490
	1400x705x900	5 590
	1500x705x900	5 850
	800x800x900	4 790
	900x800x900	4 990
	1000x800x900	5 090
	1100x800x900	5 190
	1200x800x900	5 490
	1300x800x900	5 750
	1400x800x900	5 890
1500x800x900	6 050	

### Opis:

- konstrukcja wykonana w całości ze stali nierdzewnej
- higieniczne wykończenie szafek
- czoła drzwi i szuflad wyposażone są w ergonomiczny, nierdzewny uchwyt wyprofilowany z poszycia
- szuflady wyposażone są w prowadnice teleskopowe o nośności 30 kg
- wysokość czoła szuflady h=220 mm

## STANOWISKO SZAFKOWE Z SZUFLADAMI POD BŁATEM I DRZWIAMI ZAWIASOWYMI DM-94504 - E



**NOWOŚĆ!**

### Opcje:

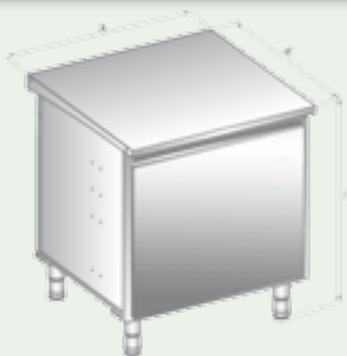
- płyta wierzchnia:  
G - płyta z granitu wyceniana indywidualnie

Nr katalogowy	Wymiary [mm]	Ilość szuflad	Cena (PLN)
DM-94504-E	800x705x900	1	4 890
	900x705x900	1	5 050
	1000x705x900	1	5 190
	1100x705x900	1	5 350
	1200x705x900	1	5 550
	800x800x900	1	4 990
	900x800x900	2	5 150
	1000x800x900	2	5 350
	1100x800x900	2	5 490
	1200x800x900	2	5 650

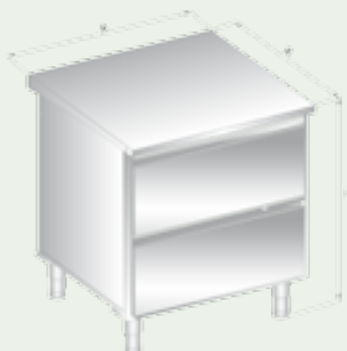
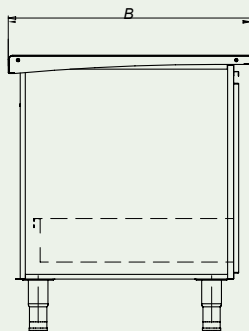
### Opis:

- konstrukcja wykonana w całości ze stali nierdzewnej
- higieniczne wykończenie szafek
- czoła drzwi i szuflad wyposażone są w ergonomiczny, nierdzewny uchwyt wyprofilowany z poszycia
- szuflady wyposażone są w prowadnice teleskopowe o nośności 30 kg
- wysokość czoła szuflady h=220 mm

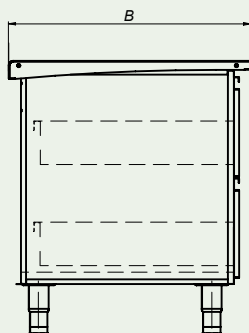
## STANOWISKO SZAFKOWE Z SZUFLADAMI DM-94509 - E



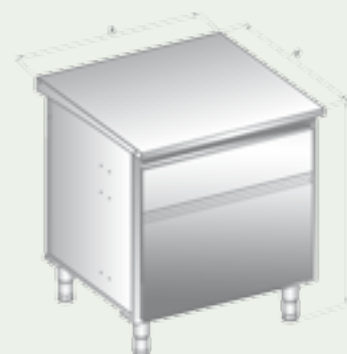
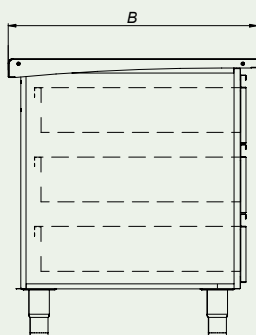
DM-94509.S1-E



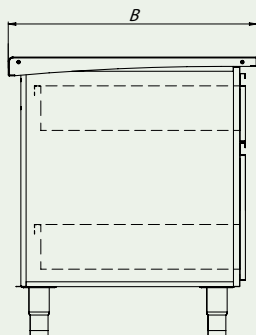
DM-94509.S2-E



DM-94509.S3-E



DM-94509.S5-E



### W standardzie:

- płyta wierzchnia:  
S - płyta ze stali nierdzewnej

### Opcje:

- płyta wierzchnia:  
G - płyta z granitu wyceniania indywidualnie
- moduły:  
S1 - z 1 wysoką szufladą DM-94509.S1-E  
S2 - z 2 szufladami DM-94509.S2-E  
S3 - z 3 szufladami DM-94509.S3-E  
S5 - z 2 szufladami w podziale 1/3 i 2/3 DM-94509.S5-E

Nr katalogowy	Wymiary [mm]	Cena (PLN)
DM-94509.S1-E	400x705x900	2 950
	500x705x900	3 090
	600x705x900	3 250
	700x705x900	3 450
	800x705x900	3 590
	400x800x900	2 990
	500x800x900	3 190
	600x800x900	3 350
	700x800x900	3 550
DM-94509.S2-E	800x800x900	3 690
	400x705x900	3 590
	500x705x900	3 790
	600x705x900	3 950
	700x705x900	4 150
	800x705x900	4 290
	400x800x900	3 690
	500x800x900	3 890
	600x800x900	4 050
DM-94509.S3-E	700x800x900	4 250
	800x800x900	4 350
	400x705x900	4 150
	500x705x900	4 350
	600x705x900	4 550
	700x705x900	4 750
	800x705x900	4 890
	400x800x900	4 250
	500x800x900	4 450
DM-94509.S5-E	600x800x900	4 650
	700x800x900	4 850
	800x800x900	5 050
	400x705x900	3 550
	500x705x900	3 750
	600x705x900	3 950
	700x705x900	4 090
	800x705x900	4 250
	400x800x900	3 650
	500x800x900	3 850
	600x800x900	4 050
	700x800x900	4 190
	800x800x900	4 390

### Opis:

- konstrukcja wykonana w całości ze stali nierdzewnej
- higieniczne wykończenie szafek
- czoła szuflad wyposażone są w ergonomiczny, nierdzewny uchwyt wyprofilowany z poszycia
- szuflady wyposażone są w prowadnice teleskopowe o nośności 30 kg

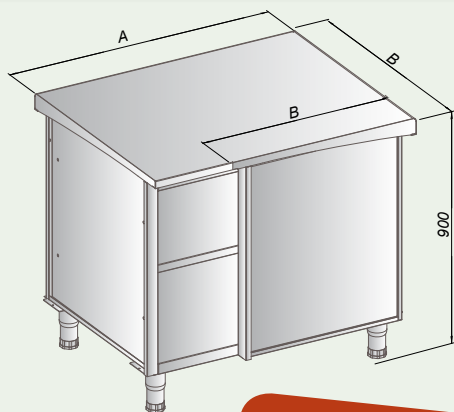
### Wysokość czół szuflad:

- S1 - 666 mm
- S2 - 331 mm
- S3 - 220 mm
- S5 - 220 mm + 443 mm

**NOWOŚĆ!**



## STANOWISKO SZAFKOWE NAROŻNE 90° ZEWNĘTRZNE DM-94537 - E



**NOWOŚĆ!**

### W standardzie:

- płyta wierzchnia:  
S - płyta ze stali nierdzewnej

### Opcje:

- płyta wierzchnia:  
G - płyta z granitu wyceniana indywidualnie

### Odmiana:

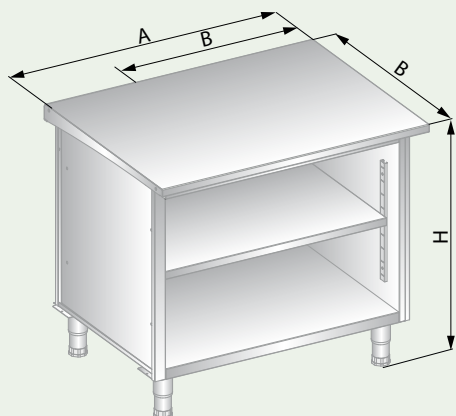
- P - odmiana prawa wg rysunku  
L - odmiana lewa (lustrzane odbicie odmiany P)

Nr katalogowy	Wymiary [mm]	Cena (PLN)
DM-94537-E	1000x705x900	<b>3 490</b>
	1100x705x900	<b>3 590</b>
	1200x705x900	<b>3 750</b>
	1300x705x900	<b>3 890</b>
	1400x705x900	<b>4 050</b>
	1500x705x900	<b>4 190</b>
	1000x800x900	<b>3 650</b>
	1100x800x900	<b>3 790</b>
	1200x800x900	<b>3 950</b>
	1300x800x900	<b>4 090</b>
1400x800x900	<b>4 250</b>	
1500x800x900	<b>4 390</b>	

### Opis:

- konstrukcja wykonana w całości ze stali nierdzewnej
- higieniczne wykończenie szafek
- półka przestawna co 50 mm

## STANOWISKO SZAFKOWE NAROŻNE 90° WEWNĘTRZNE DM-94538 - E



**NOWOŚĆ!**

### W standardzie:

- płyta wierzchnia:  
S - płyta ze stali nierdzewnej

### Opcje:

- płyta wierzchnia:  
G - płyta z granitu wyceniana indywidualnie

### Odmiana:

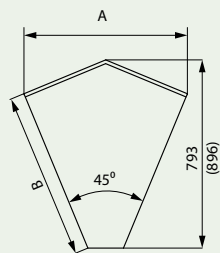
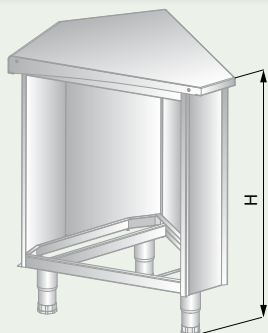
- P - odmiana prawa wg rysunku  
L - odmiana lewa (lustrzane odbicie odmiany P)

Nr katalogowy	Wymiary [mm]	Cena (PLN)
DM-94538-E	1000x705x900	<b>3 250</b>
	1100x705x900	<b>3 390</b>
	1200x705x900	<b>3 550</b>
	1300x705x900	<b>3 650</b>
	1400x705x900	<b>3 790</b>
	1500x705x900	<b>3 950</b>
	1000x800x900	<b>3 390</b>
	1100x800x900	<b>3 550</b>
	1200x800x900	<b>3 690</b>
	1300x800x900	<b>3 850</b>
1400x800x900	<b>3 990</b>	
1500x800x900	<b>4 150</b>	

### Opis:

- konstrukcja wykonana w całości ze stali nierdzewnej
- higieniczne wykończenie szafek
- półka przestawna co 50 mm

## STANOWISKO SZAFKOWE NAROŻNE 45° ZEWNĘTRZNE DM-94531 - E



### W standardzie:

- płyta wierzchnia:  
S - płyta ze stali nierdzewnej

### Opcje:

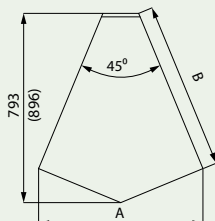
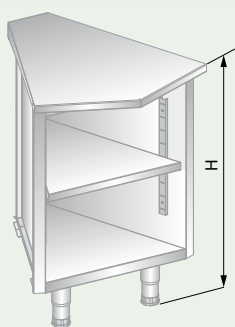
- płyta wierzchnia:  
G - płyta z granitu wyceniana indywidualnie

Nr katalogowy	Wymiary [mm]	Cena (PLN)
DM-94531-E	685x705x900	1 790
	757x800x900	2 190

### Opis:

- konstrukcja wykonana w całości ze stali nierdzewnej
- higieniczne wykończenie szafek

## STANOWISKO NAROŻNE 45° WEWNĘTRZNE DM-94532 - E



### W standardzie:

- płyta wierzchnia:  
S - płyta ze stali nierdzewnej

### Opcje:

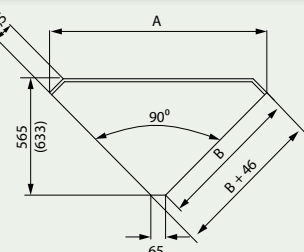
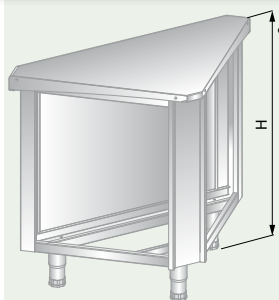
- płyta wierzchnia:  
G - płyta z granitu wyceniana indywidualnie

Nr katalogowy	Wymiary [mm]	Cena (PLN)
DM-94532-E	685x705x900	2 090
	757x800x900	2 550

### Opis:

- konstrukcja wykonana w całości ze stali nierdzewnej
- higieniczne wykończenie szafek
- półka przestawna co 50 mm

## STANOWISKO SZAFKOWE NAROŻNE 90° ZEWNĘTRZNE DM-94533 - E



### W standardzie:

- płyta wierzchnia:  
S - płyta ze stali nierdzewnej

### Opcje:

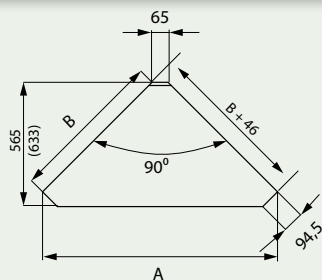
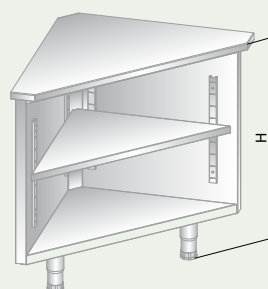
- płyta wierzchnia:  
G - płyta z granitu wyceniana indywidualnie

Nr katalogowy	Wymiary [mm]	Cena (PLN)
DM-94533-E	1062x705x900	1 990
	1196x800x900	2 350

### Opis:

- konstrukcja wykonana w całości ze stali nierdzewnej
- higieniczne wykończenie szafek

## STANOWISKO SZAFKOWE NAROŻNE 90° WEWNĘTRZNE DM-94534 - E



### W standardzie:

- płyta wierzchnia:  
S - płyta ze stali nierdzewnej

### Opcje:

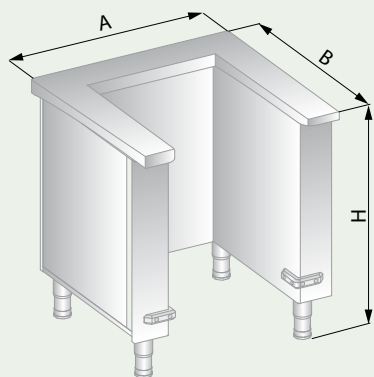
- płyta wierzchnia:  
G - płyta z granitu wyceniana indywidualnie

Nr katalogowy	Wymiary [mm]	Cena (PLN)
DM-94534-E	1062x705x900	2 350
	1196x800x900	2 790

### Opis:

- konstrukcja wykonana w całości ze stali nierdzewnej
- higieniczne wykończenie szafek
- półka przestawna co 50 mm

## BOKS DYSTRYBUTORA TALERZY DM-94335 - E



### W standardzie:

- płyta wierzchnia:  
S - płyta ze stali nierdzewnej

### Opcje:

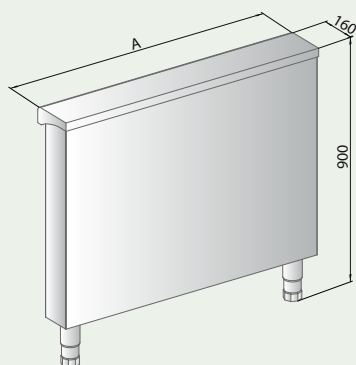
- płyta wierzchnia:  
G - płyta z granitu wyceniana indywidualnie

Nr katalogowy	Wymiary [mm]	Cena (PLN)
DM-94335-E	730x705x900	<b>2 150</b>
	800x705x900	<b>2 250</b>
	730x800x900	<b>2 390</b>
	800x800x900	<b>2 490</b>

### Opis:

- konstrukcja wykonana w całości ze stali nierdzewnej
- higieniczne wykończenie szafek
- gniazdo zasilające 230V/50 Hz
- boks L=730 do współpracy z dystrybutorami:
  - DM-94325-E
  - DM-94326-E
  - DM-94321-E
  - DM-94320-E
- boks L=800 do współpracy z dystrybutorami:
  - DM-94324-E
  - DM-94323-E

## BOKS DM-94336 - E



### W standardzie:

- płyta wierzchnia:  
S - płyta ze stali nierdzewnej

### Opcje:

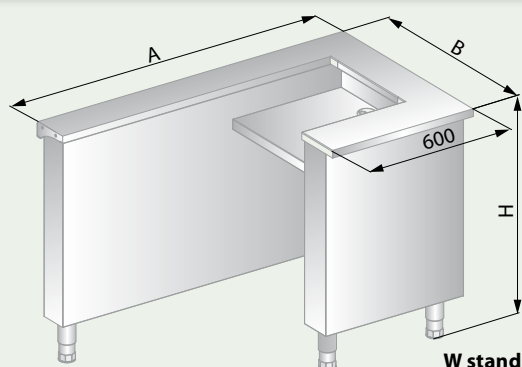
- płyta wierzchnia:  
G - płyta z granitu wyceniana indywidualnie

Nr katalogowy	Wymiary [mm]	Cena (PLN)
DM-94336-E	500x160x900	<b>1 090</b>
	600x160x900	<b>1 150</b>
	700x160x900	<b>1 190</b>
	800x160x900	<b>1 250</b>
	900x160x900	<b>1 290</b>
	1000x160x900	<b>1 350</b>
	1100x160x900	<b>1 390</b>
	1200x160x900	<b>1 450</b>
	1300x160x900	<b>1 490</b>
	1400x160x900	<b>1 550</b>
	1500x160x900	<b>1 590</b>

### Opis:

- konstrukcja wykonana w całości ze stali nierdzewnej

## STANOWISKO KASOWE DM-94541 - E



### W standardzie:

- płyta wierzchnia:  
S - płyta ze stali nierdzewnej

### Opcje:

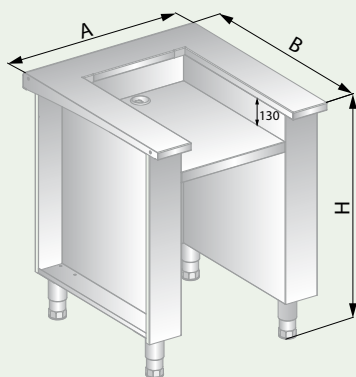
- płyta wierzchnia:  
G - płyta z granitu wyceniana indywidualnie
- stanowisko lewe (L) - jak na rysunku  
stanowisko prawe (P) - lustrzane odbicie

Nr katalogowy	Wymiary [mm]	Cena (PLN)
DM-94541-E	1300x705x900	<b>3 550</b>
	1300x800x900	<b>3 990</b>

### Opis:

- konstrukcja wykonana w całości ze stali nierdzewnej
- higieniczne wykończenie szafek
- gniazdo zasilające 230V/50 Hz
- przepust kablowy
- listwa na przewody

## STANOWISKO KASOWE BEZ DNA DM-94542 - E



### W standardzie:

- płyta wierzchnia:  
S - płyta ze stali nierdzewnej

### Opcje:

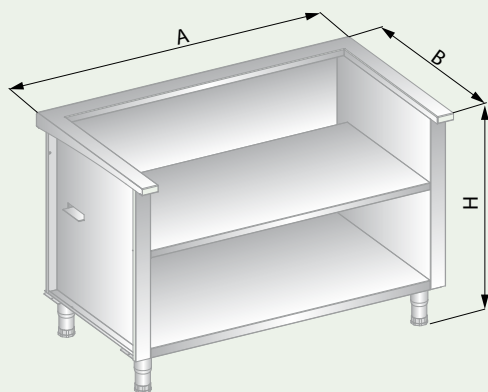
- płyta wierzchnia:  
G - płyta z granitu wyceniana indywidualnie

Nr katalogowy	Wymiary [mm]	Cena (PLN)
DM-94542-E	700x705x900	<b>3 050</b>
	700x800x900	<b>3 290</b>

### Opis:

- konstrukcja wykonana w całości ze stali nierdzewnej
- higieniczne wykończenie szafek
- gniazdo zasilające 230V/50 Hz
- przepust kablowy
- listwa na przewody

## STANOWISKO SZAFKOWE POD URZĄDZENIA ZEWNĘTRZNE DM-94515 - E



### W standardzie:

- w stanowisku standardowo wbudowane są gniazda zasilające 16A/400V
- ilość gniazd uzależniona jest od wielkości stanowiska
- płyta wierzchnia:  
S - płyta ze stali nierdzewnej

### Opcje:

- płyta wierzchnia:  
G - płyta z granitu wyceniana indywidualnie
- możliwość wbudowania gniazd:  
- 230V  
- 16A/400V  
- 32A/400V

Nr katalogowy	Wymiary [mm]	Ilość gniazd standard/opcja	Cena (PLN)
DM-94515-E	550x705x900	1	<b>2 650</b>
	750x705x900	1	<b>2 850</b>
	950x705x900	1/2	<b>3 090</b>
	1150x705x900	1/2	<b>3 350</b>
	1350x705x900	1/3	<b>3 790</b>
	1550x705x900	1/3	<b>3 950</b>
	1750x705x900	2/4	<b>4 450</b>
	550x800x900	1	<b>2 750</b>
	750x800x900	1/2	<b>2 990</b>
	950x800x900	1/2	<b>3 250</b>
	1150x800x900	1/3	<b>3 490</b>
	1350x800x900	1/3	<b>3 990</b>
	1550x800x900	1/3	<b>4 090</b>
	1750x800x900	2/4	<b>4 650</b>

### Opis:

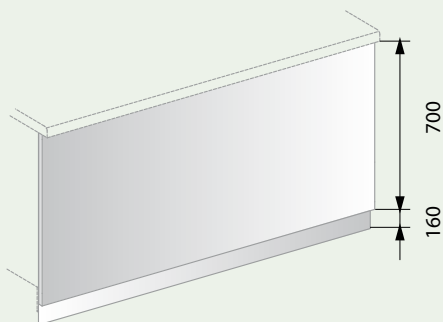
- konstrukcja wykonana w całości ze stali nierdzewnej
- higieniczne wykończenie szafek

**Uwaga:** Wersja o szerokości B=800 dostosowana do urządzeń Kromet (linia 700).

*Live cooking station*

**NOWOŚĆ!**

## ZABUDOWA DEKORACYJNA Z COKOŁEM DM-94720 - E



**Opcje:**  
S - stal nierdzewna  
D - płyta drewnopodobna

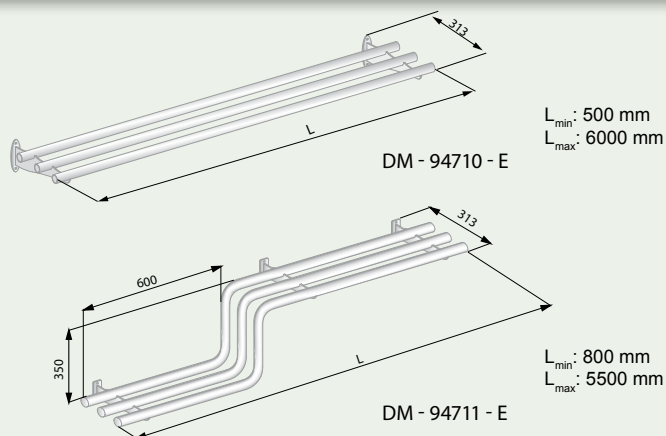
Standardowe wzory kolorystyczne - wg. str. 114

Nr katalogowy	LxBxH	Cena/mb (PLN)
DM-94720-D	Lx20x810	450
DM-94720-S	Lx20x810	750

**Opis:**

- Cena za metr bieżący

## PÓŁKA DO PRZESUWANIA TAC DM-94710 - E, DM-94711 - E



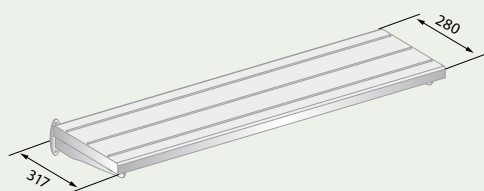
Nr katalogowy	LxBxH	Cena/mb (PLN)
DM-94710-E	Lx313	550

Nr katalogowy	LxBxH	Cena (PLN)
DM-94711-E	1000x313	690

**Opis:**

- Cena za metr bieżący

## PÓŁKA DO PRZESUWANIA TAC GRANITOWA DM-94712 - E



Nr katalogowy	LxBxH	Cena/mb (PLN)
DM-94712-E	Lx317	tel.

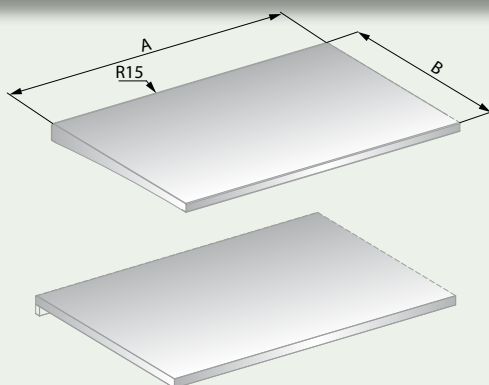
**Opis:**

- granit z zatopionymi stalowymi prętami
- Cena za metr bieżący

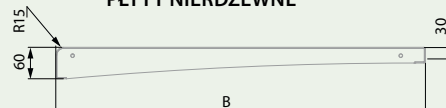
**Uwaga:**

Na powierzchniach zewnętrznych płyt granitowych mogą występować pory, których ilość i wielkość wynika z naturalnej budowy kamienia.  
Standardowe wzory kolorystyczne - wg. str. 114.

## PŁYTY WIERZCHNIE NIERDZEWNE I GRANITOWE



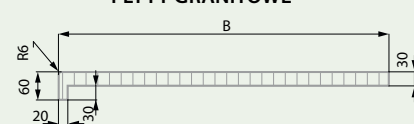
**PŁYTY NIERDZEWNE\***



\*CENY WYROBÓW PODANE SĄ Z PŁYTAMI NIERDZEWNYMI

B [mm]
705
800

**PŁYTY GRANITOWE\***



\*PŁYTA GRANITOWA WYCENIANA INDYWIDUALNIE

B [mm]
705
800

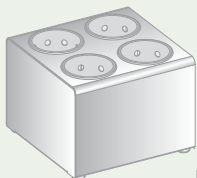


## OSŁONA PIONOWA DM-94589 - E

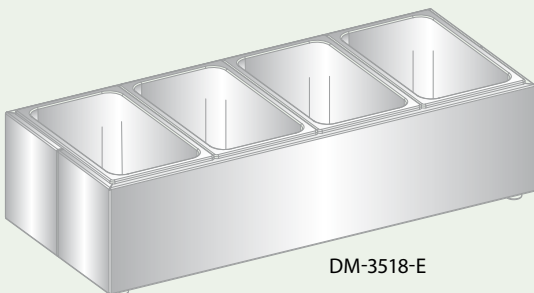


Nr katalogowy	Wymiary [mm]	Cena (PLN)
DM-94589-E	400x605	690
	500x605	750
	600x605	750
	700x605	750
	800x605	790
	900x605	790
	1000x605	850
	1100x605	850
	1200x605	890
	1300x605	890
	1400x605	950
1500x605	990	

## POJEMNIK NA SZTUŃCE DM-3517 - E, DM-3518 - E



DM-3517-E



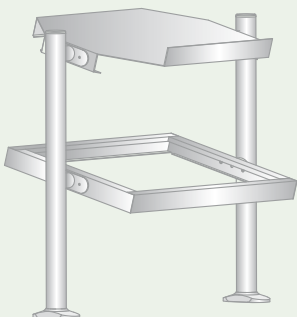
DM-3518-E

Nr katalogowy	Wymiary [mm]	Cena (PLN)
DM-3517-E	270x270x150	350
DM-3518-E	668x285x168	590

### Opis:

- konstrukcja ze stali nierdzewnej
- DM-3517-E dostosowany do wkładów cylindrycznych o średnicy  $\varnothing 97$
- DM-3518-E dostosowany do pojemników GN 1/4 h=150 mm
- pojemniki GN oraz wkład cylindryczny nie są na wyposażeniu wyrobów

## POMOCNIK KELNERSKI DM-94614 - E

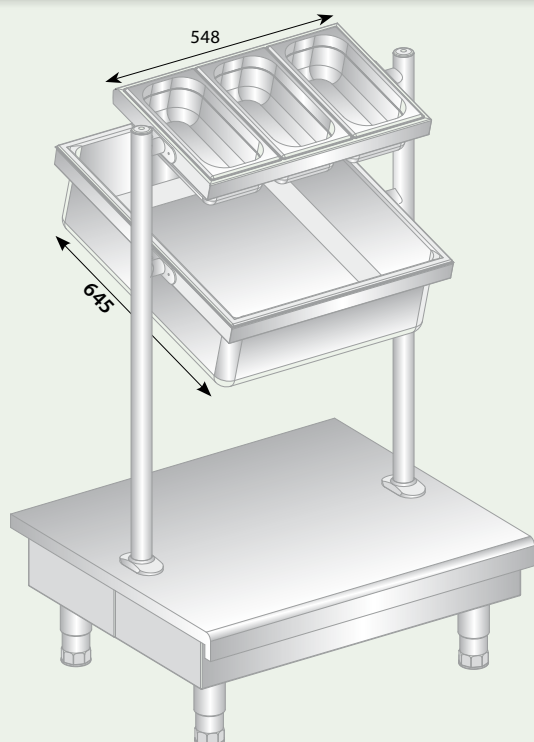


Nr katalogowy	Wymiary [mm]	Cena (PLN)
DM-94614-E	732x350x610	1 190

### Opis:

- konstrukcja ze stali nierdzewnej
- dolny poziom dostosowany do montażu pojemnika GN 1/1,
- górny poziom dostosowany do nastawiania koszy
- pomocnik przeznaczony do mocowania na płycie wierzchniej
- pojemnik GN jako wyposażenie dodatkowe

## DYSTRYBUTOR SZTUĆCÓW I PIECZYWA DM-94615 - E



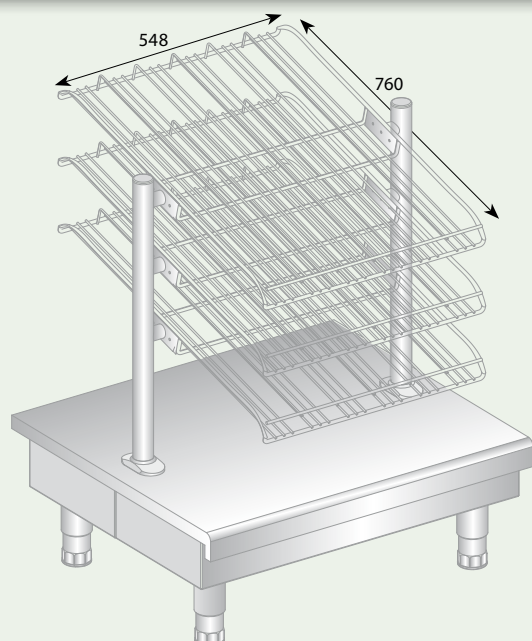
Nr katalogowy	Wymiary [mm]	Cena (PLN)
DM-94615-E	800x705x1275	<b>3 350</b>
	800x800x1275	<b>3 390</b>

### Opis:

- konstrukcja wykonana ze stali nierdzewnej
- górny poziom przystosowany do pojemników GN 3x1/3, h=100 mm
- dolny poziom przystosowany do pojemnika GN 2/1, h=200
- pojemniki GN jako dodatkowe wyposażenie

**NOWOŚĆ!**

## DYSTRYBUTOR SZKLANEK DM-94616 - E



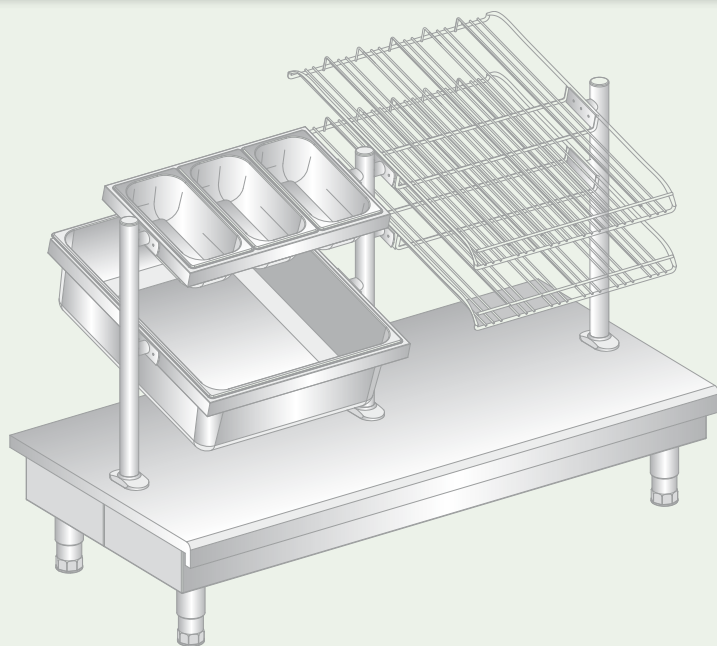
Nr katalogowy	Wymiary [mm]	Cena (PLN)
DM-94616-E	800x705x1275	<b>4 150</b>
	800x800x1275	<b>4 250</b>

### Opis:

- konstrukcja wykonana ze stali nierdzewnej
- 3 poziomy koszy do kubków w standardzie

**NOWOŚĆ!**

## DYSTRYBUTOR NAKRYĆ, PIECZYWA I SZKLANEK DM-94617 - E



Nr katalogowy	Wymiary [mm]	Cena (PLN)
DM-94617-E	1445x705x1275	<b>5 190</b>
	1445x800x1275	<b>5 350</b>

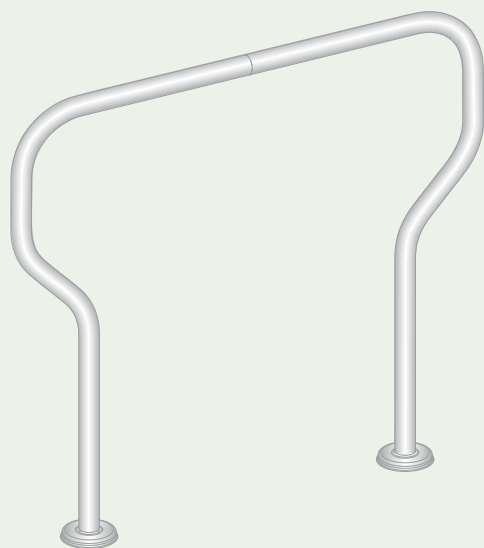
### Opis:

- konstrukcja ze stali nierdzewnej
- strona lewa:
  - górny poziom przystosowany do pojemników GN 3x1/3, h=100 mm
  - dolny poziom przystosowany do pojemnika GN 2/1, h=200
- strona prawa:
  - 2 poziomy koszy na kubki w standardzie

**Uwaga:** Pojemniki GN jako dodatkowe wyposażenie.

**NOWOŚĆ!**

## PORĘCZ DM-3519 - E



Nr katalogowy	Wymiary [mm]	Cena (PLN)
DM-3519-E	750x900	<b>650</b>
	850x900	<b>650</b>
	1050x900	<b>690</b>
	1250x900	<b>690</b>
	1500x900	<b>690</b>

### Opis:

- konstrukcja ze stali nierdzewnej
- wyprofilowana rura  $\varnothing$  38 mm mocowanie do posadzki







**URZĄDZENIA  
DO ZABUDOWY**



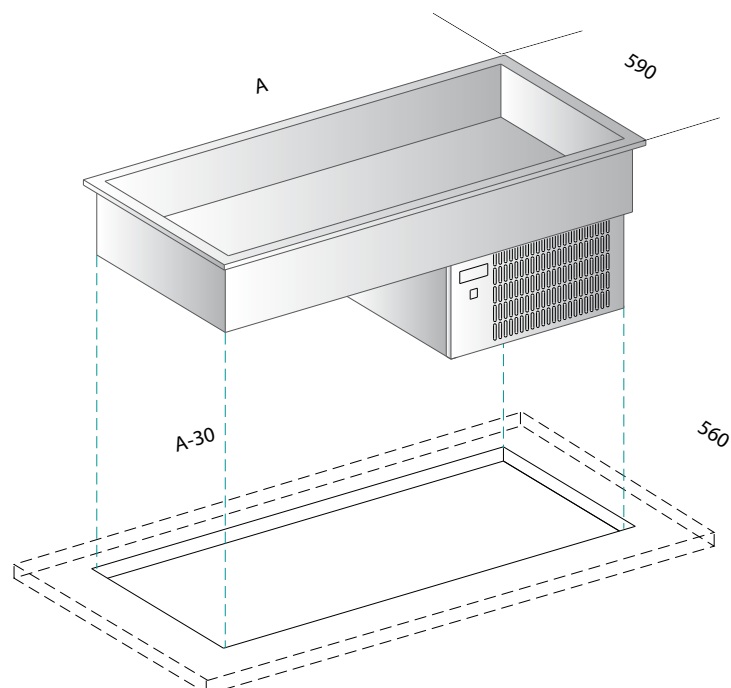


## PRZYKŁADOWY SCHEMAT MONTAŻU WANNY CHŁODNICZEJ

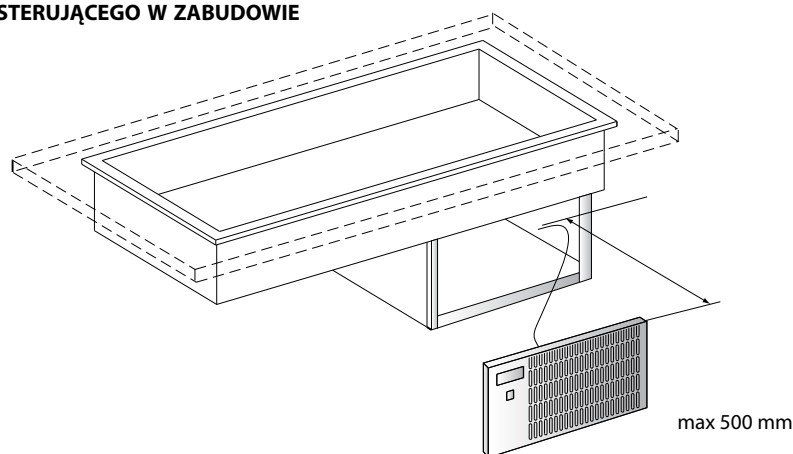
### UWAGA:

Przy zabudowie urządzeń należy zwrócić uwagę na to, aby zapewniała ona właściwą wentylację agregatu. Naprzeciw skraplacza należy wykonać w zabudowie otwory wentylacyjne zapewniające swobodny przepływ powietrza. Powierzchnia minimalna otworów nie może być mniejsza niż powierzchnia obrysu skraplacza.

### UMIESZCZENIE WANNY CHŁODNICZEJ W PŁYCE



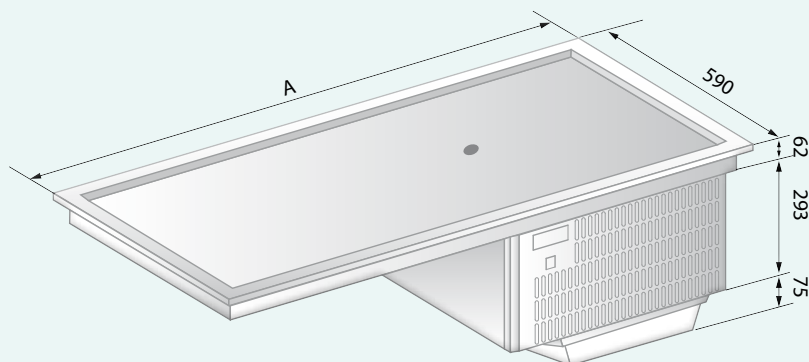
### UMIESZCZENIE PANELU STERUJĄCEGO W ZABUDOWIE



## TABELA DOPŁAT

Nazwa	Cena (PLN)
Zawór spustowy 1/2" do DM-94931	49
Szyba boczna (B) do nadstawki DM-94580 (za 1 szt.)	350
Szyba boczna (B) do nadstawki DM-94582 (za 1 szt.)	350
Oświetlenie w witrynie chłodniczej DM-94940.3	199
Oświetlenie w witrynie chłodniczej DM-94940.4	250
Oświetlenie w witrynie chłodniczej DM-94940.5	290

## PŁYTA CHŁODNICZA DM-94920



Nr katalogowy	Wymiary [mm]	Wymiary wewnętrzne płyty chłodniczej [mm]	Wymiary otworu montażowego [mm]	Zakres regulacji temp. płyty [°C]	Nap. zasilania [V/Hz]	Moc [W]	Cena (PLN)
DM-94920.2	725x590x430	625x490x10	695x560	0÷10	230/50	200	<b>3 490</b>
DM-94920.3	1064x590x430	964x490x10	1034x560	0÷10	230/50	200	<b>3 690</b>
DM-94920.4	1403x590x430	1303x490x10	1373x560	0÷10	230/50	200	<b>3 890</b>

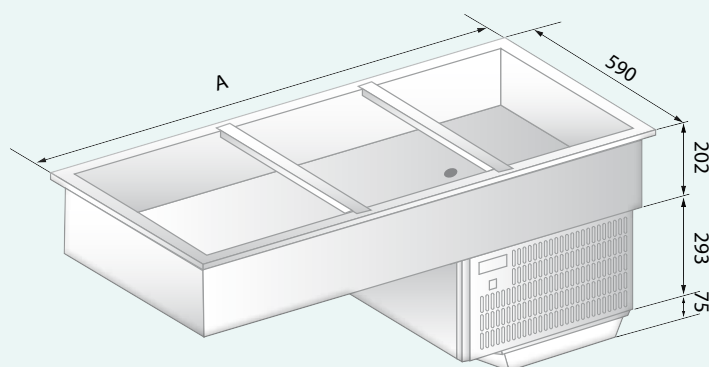
### Opis:

- płyta chłodnicza przeznaczona jest do ekspozycji wcześniej schłodzonych przekąsek
- konstrukcja wewnętrzna wykonana w całości ze stali nierdzewnej
- chłodzenie grawitacyjne
- sterowanie parametrami pracy i ich odczyt za pomocą sterownika cyfrowego
- izolacja z ekologicznej pianki poliuretanowej
- urządzenie przystosowane do pracy w temp. otoczenia do + 25°C i wilgotności względnej powietrza do 60%

**Uwaga:** Płyta chłodnicza nie jest przeznaczona do ekspozycji produktów na lodzie.

### FUNKcjONALNE I ŁATWE W MONTAŻU!

## WANNA CHŁODNICZA DM-94930



### W standardzie:

- DM-94930.2 - przekładka l=530 mm -1 szt.
- DM-94930.3 - przekładka l=530 mm -2 szt.
- DM-94930.4 - przekładka l=530 mm -3 szt.

Nr katalogowy	Wymiary [mm]	Pojemność wanny	Wymiary otworu montażowego [mm]	Zakres regulacji temp. dna wanny [°C]	Nap. zasilania [V/Hz]	Moc [W]	Cena (PLN)
DM-94930.2	725x590x570	2x1/1GN h=150 mm	695x560	0÷10	230/50	200	<b>4 250</b>
DM-94930.3	1064x590x570	3x1/1GN h=150 mm	1034x560	0÷10	230/50	200	<b>4 450</b>
DM-94930.4	1403x590x570	4x1/1GN h=150 mm	1373x560	0÷10	230/50	200	<b>4 750</b>

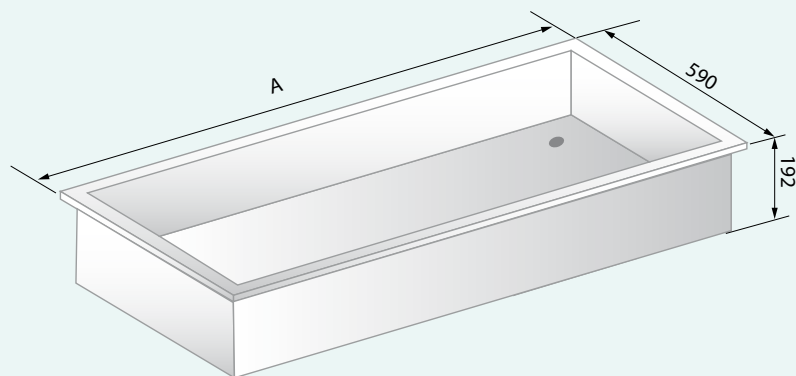
### Opis:

- wanna chłodnicza przeznaczona jest do ekspozycji wcześniej schłodzonych produktów lub napojów
- konstrukcja wewnętrzna wykonana w całości ze stali nierdzewnej
- chłodzenie grawitacyjne
- sterowanie parametrami pracy i ich odczyt za pomocą sterownika cyfrowego
- izolacja z ekologicznej pianki poliuretanowej
- urządzenie przystosowane do pracy w temp. otoczenia do + 25°C i wilgotności względnej powietrza do 60%

**Uwaga:** Wanna chłodnicza nie jest przeznaczona do ekspozycji produktów na lodzie.

## WANNA DO EKSPOZYCJI W LODZIE DM-94931

PUR



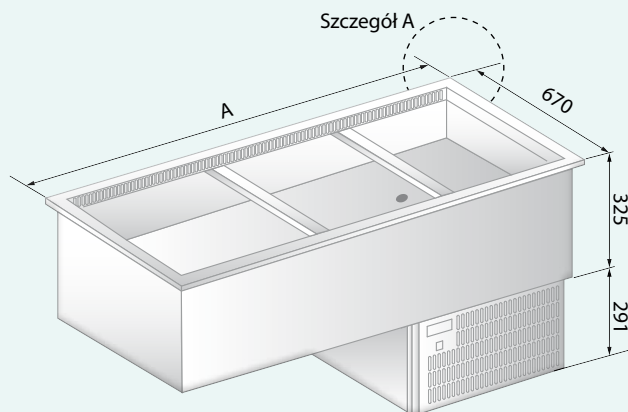
**Opcje:**  
• zawór spustowy 1/2"

Nr katalogowy	Wymiary [mm]	Wymiary wewnętrzne wanny [mm]	Wymiary otworu montażowego [mm]	Cena (PLN)
DM-94931.2	725x590x192	645x510x150	695x560	1 150
DM-94931.3	1064x590x192	984x510x150	1034x560	1 350
DM-94931.4	1403x590x192	1323x510x150	1373x560	1 550

### Opis:

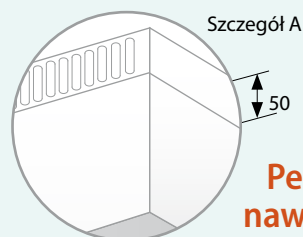
- wanna jest przeznaczona do ekspozycji produktów w lodzie
- konstrukcja wewnętrzna wykonana w całości ze stali nierdzewnej
- izolacja z ekologicznej pianki poliuretanowej
- posiada spust wody (zawór spustowy 1/2" w opcji)

## WANNA CHŁODNICZA Z WYMUSZONYM OBIEGIEM DM-94932



### W standardzie:

- DM-94932.3 - przekładka l=530 mm -2 szt.
- DM-94932.4 - przekładka l=530 mm -3 szt.



**Perforacja umożliwiająca nawiew zimnego powietrza!**

Nr katalogowy	Wymiary [mm]	Pojemność wanny	Wymiary otworu montażowego [mm]	Zakres regulacji temp. dna wanny [°C]	Nap. zasilania [V/Hz]	Moc [W]	Cena (PLN)
DM-94932.3	1100x670x616	3x1/1 GN h=150	1070x640	4÷8	230/50	600	6 190
DM-94932.4	1425x670x616	4x1/1 GN h=150	1395x640	4÷8	230/50	600	6 590

### Opis:

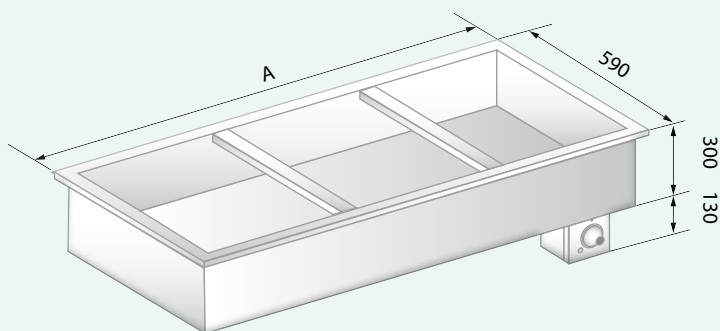
- wanna chłodnicza przeznaczona jest do ekspozycji wcześniej schłodzonych produktów lub napojów
- konstrukcja wewnętrzna wykonana w całości ze stali nierdzewnej
- wymuszony obieg powietrza
- sterowanie parametrami pracy i ich odczyt za pomocą sterownika cyfrowego
- izolacja z ekologicznej pianki poliuretanowej
- urządzenie przystosowane do pracy w temp. otoczenia do + 25°C i wilgotności względnej powietrza do 60%

**Uwaga:** Wanna chłodnicza nie jest przeznaczona do ekspozycji produktów na lodzie.



## WANNA BEMAROWA JEDNOKOMOROWA DM-94942, DM-94943, DM-94944

SMOOTH  
CONTROL



### W standardzie:

- DM-94942 - przekładka l=510 mm -1 szt.
- DM-94943 - przekładka l=510 mm -2 szt.
- DM-94944 - przekładka l=510 mm -3 szt.

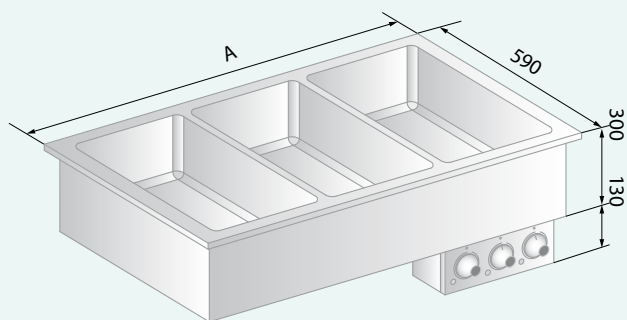
Nr katalogowy	Wymiary [mm]	Pojemność wanny	Wymiary otworu montażowego [mm]	Zakres regulacji temp. [°C]	Nap. zasilania [V/Hz]	Moc [W]	Cena (PLN)
DM-94942	725x590x430	2x1/1GN h=200 mm	695x560	30÷95	230/50	1600	<b>2 190</b>
DM-94943	1064x590x430	3x1/1GN h=200 mm	1034x560	30÷95	230/50	2400	<b>2 490</b>
DM-94944	1403x590x430	4x1/1GN h=200 mm	1373x560	30÷95	230/50	3200	<b>2 790</b>

### Opis:

- wanna bemarowa przeznaczona jest do utrzymywania przygotowanych potraw w podwyższonych temperaturach w pojemnikach GN
- konstrukcja wewnętrzna wykonana w całości ze stali nierdzewnej
- płynna regulacja temperatury, umożliwia dostosowanie temperatury do odpowiednich produktów
- ręczne napełnianie i regulowanie poziomu wody w wannie
- zawór spustowy 1/2"

## WANNA BEMAROWA WIELOKOMOROWA DM-94942/2, DM-94943/3, DM-94944/4

SMOOTH  
CONTROL



Nr katalogowy	Wymiary [mm]	Pojemność wanny	Wymiary otworu montażowego [mm]	Zakres regulacji temp. [°C]	Nap. zasilania [V/Hz]	Moc [W]	Cena (PLN)
DM-94942/2	725x590x430	2x1/1GN h=200 mm	695x560	30÷95	230/50	1600	<b>2 790</b>
DM-94943/3	1064x590x430	3x1/1GN h=200 mm	1034x560	30÷95	230/50	2400	<b>3 890</b>
DM-94944/4	1403x590x430	4x1/1GN h=200 mm	1373x560	30÷95	230/50	3200	<b>4 950</b>

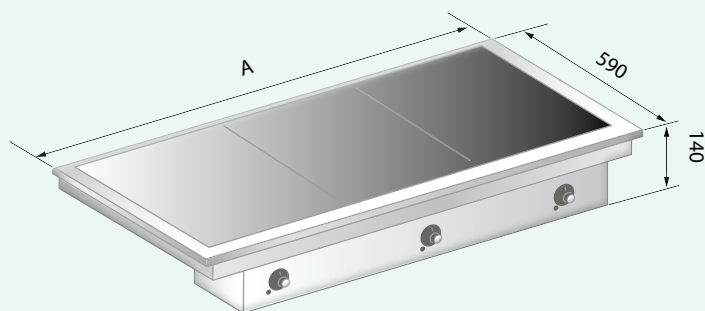
### Opis:

- wanna bemarowa przeznaczona jest do utrzymywania przygotowanych potraw w podwyższonych temperaturach w pojemnikach GN
- konstrukcja wewnętrzna wykonana w całości ze stali nierdzewnej
- płynna regulacja temperatury, umożliwia dostosowanie temperatury do odpowiednich produktów
- ręczne napełnianie i regulowanie poziomu wody w wannie
- zawory spustowe 1/2"



## PŁYTA CERAMICZNA GRZEWCZA DM-94945

SMOOTH  
CONTROL



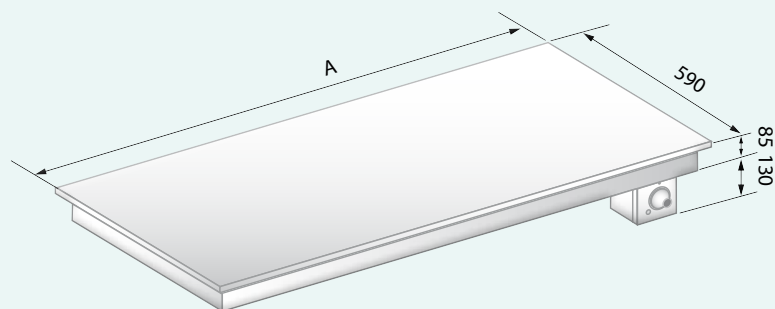
Nr katalogowy	Wymiary [mm]	Wymiary otworu montażowego [mm]	Zakres regulacji temp. płyty [°C]	Nap. zasilania [V/Hz]	Moc [W]	Cena (PLN)
DM-94945.1	390x590x140	360x560	30÷120	230/50	440	<b>1 650</b>
DM-94945.2	725x590x140	695x560	30÷120	230/50	880	<b>2 550</b>
DM-94945.3	1064x590x140	1034x560	30÷120	230/50	1320	<b>3 690</b>
DM-94945.4	1403x590x140	1373x560	30÷120	230/50	1760	<b>4 690</b>

### Opis:

- płyta grzewcza przeznaczona jest do utrzymywania przygotowanych potraw w podwyższonych temperaturach
- niezależne sterowanie dla każdej płyty grzewczej
- płynna regulacja temperatury, umożliwiającą bezproblemowe dostosowanie temperatury do odpowiednich potraw

## PŁYTA GRZEWCZA NIERDZEWNA DM-94946

SMOOTH  
CONTROL



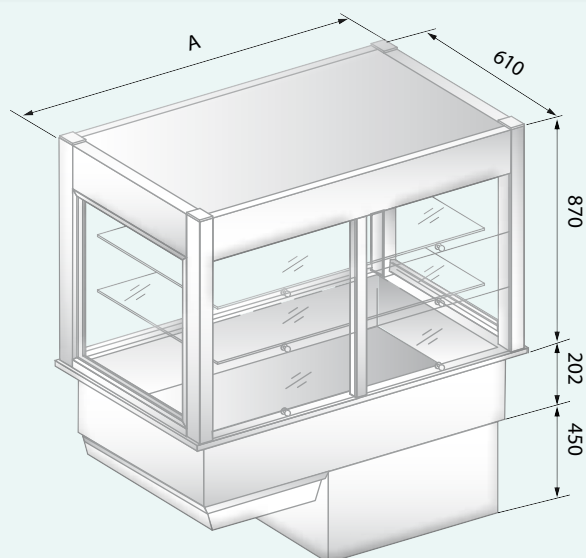
Nr katalogowy	Wymiary [mm]	Wymiary otworu montażowego [mm]	Zakres regulacji temp. płyty [°C]	Nap. zasilania [V/Hz]	Moc [W]	Cena (PLN)
DM-94946.2	725x590x215	695x560	30÷60	230/50	1600	<b>1 350</b>
DM-94946.3	1064x590x215	1034x560	30÷60	230/50	2400	<b>1 550</b>
DM-94946.4	1403x590x215	1373x560	30÷60	230/50	3200	<b>1 790</b>

### Opis:

- płyta grzewcza przeznaczona jest do utrzymywania przygotowanych potraw w podwyższonych temperaturach
- konstrukcja wewnętrzna wykonana w całości ze stali nierdzewnej
- płynna regulacja temperatury, umożliwiającą bezproblemowe dostosowanie temperatury do odpowiednich produktów

**NIEOGRANICZONE MOŻLIWOŚCI ZABUDOWY !**

## WITRYNA CHŁODNICZA Z WANNA CHŁODNICZĄ DM-94940



### W standardzie:

(D0) klapki od strony klienta, drzwi suwane od strony obsługi

### Opcje:

- oświetlenie
- D1- drzwi suwane od strony obsługi, zamknięta (szybą) od strony klienta
- D2 - drzwi suwane z obu stron

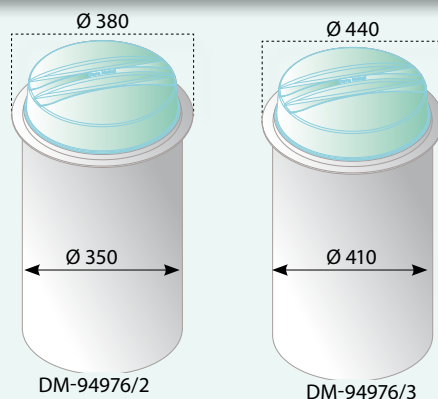
Nr katalogowy	Wymiary [mm]	Pojemność wanny	Pojemność witryny [L]	Wymiary otworu montażowego [mm]	Zakres regulacji temp. [°C]	Nap. zasilania [V/Hz]	Moc [W]	Cena (PLN)
DM-94940.3.D0	1180x610x1525	3x1/1GN h=150 mm	519	1150x580	8÷12	230/50	1000	14 150
DM-94940.3.D1	1180x610x1525	3x1/1GN h=150 mm	519	1150x580	8÷12	230/50	1000	13 550
DM-94940.3.D2	1180x610x1525	3x1/1GN h=150 mm	519	1150x580	8÷12	230/50	1000	13 790
DM-94940.4.D0	1480x610x1525	4x1/1GN h=150 mm	661	1450x580	8÷12	230/50	1000	15 250
DM-94940.4.D1	1480x610x1525	4x1/1GN h=150 mm	661	1450x580	8÷12	230/50	1000	14 190
DM-94940.4.D2	1480x610x1525	4x1/1GN h=150 mm	661	1450x580	8÷12	230/50	1000	14 490
DM-94940.5.D0	1735x610x1525	5x1/1GN h=150 mm	782	1705x580	8÷12	230/50	1000	15 650
DM-94940.5.D1	1735x610x1525	5x1/1GN h=150 mm	782	1705x580	8÷12	230/50	1000	14 590
DM-94940.5.D2	1735x610x1525	5x1/1GN h=150 mm	782	1705x580	8÷12	230/50	1000	14 990

### Opis:

- witryna chłodnicza z wanną chłodniczą przeznaczona jest do ekspozycji w niskich temperaturach
- konstrukcja wykonana ze stali nierdzewnej, szkła i poliwęglanu
- wymuszony obieg powietrza
- witryna chłodnicza umożliwia swobodny dostęp do wanny chłodniczej na napoje
- sterowanie parametrami pracy i ich odczyt za pomocą sterownika cyfrowego
- izolacja wanny chłodniczej z ekologicznej pianki poliuretanowej

**Uwaga:** Zakres temperatur pracy przy temp. otoczenia do +25°C i wilgotności względnej powietrza do 45%. Nie stosowanie się do zalecanych parametrów pracy może spowodować wykraplanie pary wodnej na zewnętrznych powierzchniach.

## TUBA DO DYSTRYBUCJI TALERZY Z REGULOWANĄ ŚREDNICĄ DM-94976



Nr katalogowy	Wymiary [mm]	Temp. pracy [°C]	Nap. zasilania [V/Hz]	Moc [W]	Ilość talerzy	Ø max. talerzy [mm]	Cena (PLN)
DM-94976/2	Ø 380x821	90	230/50	600	50	180-260	3 290
DM-94976/3	Ø 440x821	90	230/50	600	50	240-320	3 490

## PŁYTA GRZEWczo-CHŁODNICZA DM-94947

EASY  
SERVICE

CFC  
FREE

DIGITAL  
CONTROL



**HIT NA  
RYNKU !!!**

Nr katalogowy	Wymiary [mm]	Wymiary płyty [mm]	Wymiary otworu montażowego [mm]	Zakres regulacji temp. [°C]	Nap. zasilania [V/Hz]	Moc [W]	Cena (PLN)
DM-94947.1	390x590x190	330x530	360x560	-5÷140	230/50	700	<b>16 850</b>
DM-94947.2	725x590x190	600x530	695x560	-5÷140	230/50	1400	<b>18 850</b>
DM-94947.3	1064x590x190	990x530	1034x560	-5÷140	230/50	2100	<b>21 790</b>

### Opis:

- płyta grzewczo-chłodnicza przeznaczona do utrzymywania potraw ciepłych oraz zimnych w odpowiednich temperaturach
- płyta wykonana z wysokogatunkowej stali nierdzewnej
- urządzenie przystosowane do pracy z nadstawkami 2 funkcyjnymi

## MODUŁ CHŁODZĄCY DM-99006

GRAVITY  
COOL

PUR

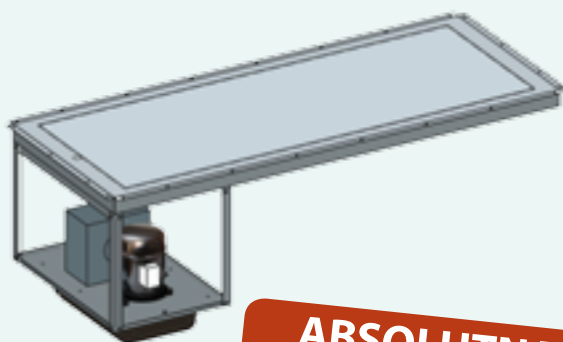
DEFROST

EASY  
SERVICE

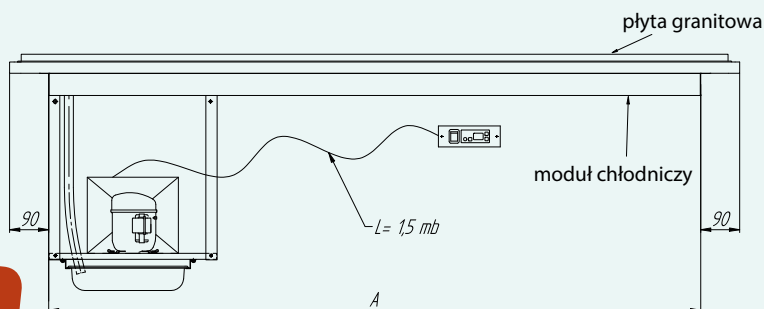
CFC  
FREE

AUTO  
EVAPORATE

DIGITAL  
CONTROL



**ABSOLUTNA  
NOWOŚĆ!**



Nr katalogowy	Wymiary [mm]			Zakres regulacji temp. [°C]	Nap. zasilania [V/Hz]	Moc [W]
	A	B	H			
DM-99006	670÷1920	530 680	580	0-10	230/50	325

### Opis:

- moduł najczęściej spotykany jest jako urządzenie chłodzące granit znajdujący się nad nim, co pozwala na stworzenie jednolitej powierzchni granitowej z elementami chłodzącymi
- izolacja z ekologicznej pianki poliuretanowej
- możliwość doboru indywidualnie płyty granitowej
- wymiary otworu montażowego: A+10mm; B+10mm

**Uwaga:** Gradacja długości płyty co 100 mm.

## WITRYNA CHŁODNICZA ZAMKNIĘTA DM-94950



**NOWOŚĆ!**



### Opis:

- witryna chłodnicza przeznaczona do ekspozycji potraw w niskich temperaturach
- wymuszony obieg powietrza
- konstrukcja wykonana ze stali nierdzewnej i szyb zespolonych: giętej od strony klienta
- system drzwi przesuwnych z szyb zespolonych od strony obsługi
- oświetlenie LED
- sterowanie parametrami pracy i ich odczyt za pomocą sterownika cyfrowego
- automatyczny system odszraniania parownika
- drzwi z samodomykaczem
- regulowana wysokość półek
- urządzenie przystosowane jest do pracy w temperaturze otoczenia do +25°C i wilgotności względnej powietrza do 45 %

Nr katalogowy	Wymiary [mm]	Pojemność witryny [L]	Pojemność wanny	Wymiary otworu montażowego [mm]	Zakres regulacji temp. [°C]	Nap. zasilania [V/Hz]	Moc [W]	Cena (PLN)
DM-94950.2	770x714x1431	379	2x 1/1GN h=150mm	740x684	2÷12	230/50	1032	<b>11 950</b>
DM-94950.3	1095x714x1431	549	3x 1/1GN h=150mm	1065x684	2÷12	230/50	1046	<b>14 290</b>
DM-94950.4	1420x714x1431	719	4x 1/1GN h=150mm	1390x684	2÷12	230/50	1060	<b>16 690</b>

## WITRYNA CHŁODNICZA Z KLAPKAMI DM-94950-K



**NOWOŚĆ!**



### Opis:

- witryna chłodnicza przeznaczona do ekspozycji potraw w niskich temperaturach
- wymuszony obieg powietrza
- konstrukcja wykonana ze stali nierdzewnej i szyb zespolonych
- system drzwi przesuwnych z szyb zespolonych od strony obsługi
- system kłapek uchylnych z poliwęglanu od strony klienta
- oświetlenie LED
- sterowanie parametrami pracy i ich odczyt za pomocą sterownika cyfrowego
- automatyczny system odszraniania parownika
- drzwi z samodomykaczem
- regulowana wysokość półek
- urządzenie przystosowane jest do pracy w temperaturze otoczenia do +25°C i wilgotności względnej powietrza do 45 %

Nr katalogowy	Wymiary [mm]	Pojemność witryny [L]	Pojemność wanny	Wymiary otworu montażowego [mm]	Zakres regulacji temp. [°C]	Nap. zasilania [V/Hz]	Moc [W]	Cena (PLN)
DM-94950-K.2	770x714x1431	379	2x 1/1GN h=150mm	740x684	2÷12	230/50	1032	<b>14 390</b>
DM-94950-K.3	1095x714x1431	549	3x 1/1GN h=150mm	1065x684	2÷12	230/50	1046	<b>17 190</b>
DM-94950-K.4	1420x714x1431	719	4x 1/1GN h=150mm	1390x684	2÷12	230/50	1060	<b>20 090</b>

## WITRYNA CHŁODNICZA Z ROLETĄ DM-94950-R



**NOWOŚĆ!**



### Opis:

- witryna chłodnicza przeznaczona do ekspozycji potraw w niskich temperaturach
- wymuszony obieg powietrza
- konstrukcja wykonana ze stali nierdzewnej i szyb zespolonych
- system drzwi przesuwnych z szyb zespolonych od strony obsługi
- roleta od strony klienta
- oświetlenie LED
- sterowanie parametrami pracy i ich odczyt za pomocą sterownika cyfrowego
- automatyczny system odszraniania parownika
- drzwi z samodomykaczem
- regulowana wysokość półek
- urządzenie przystosowane jest do pracy w temperaturze otoczenia do +25°C i wilgotności względnej powietrza do 45 %

Nr katalogowy	Wymiary [mm]	Pojemność witryny [L]	Pojemność wanny	Wymiary otworu montażowego [mm]	Zakres regulacji temp. [°C]	Nap. zasilania [V/Hz]	Moc [W]	Cena (PLN)
DM-94950-R.2	770x714x1431	379	2x 1/1GN h=150mm	740x684	7÷12	230/50	1032	<b>17 750</b>
DM-94950-R.3	1095x714x1431	549	3x 1/1GN h=150mm	1065x684	7÷12	230/50	1046	<b>19 450</b>
DM-94950-R.4	1420x714x1431	719	4x 1/1GN h=150mm	1390x684	7÷12	230/50	1630	<b>22 250</b>

## WITRYNA CHŁODNICZA ZAMKNIĘTA DM-94951



**NOWOŚĆ!**



### Opis:

- witryna chłodnicza przeznaczona do ekspozycji w niskich temperaturach
- wymuszony obieg powietrza
- konstrukcja wykonana ze stali nierdzewnej i szyb zespolonych: prostej od strony klienta, po bokach oraz na suficie
- system drzwi przesuwnych z szyb zespolonych od strony obsługi
- oświetlenie LED
- sterowanie parametrami pracy i ich odczyt za pomocą sterownika cyfrowego
- automatyczny system odszraniania parownika
- drzwi z samodomykaczem
- regulowana wysokość półek
- urządzenie przystosowane jest do pracy w temperaturze otoczenia do +25° C i wilgotności względnej powietrza do 45 %

Nr katalogowy	Wymiary [mm]	Pojemność witryny [L]	Pojemność wanny	Wymiary otworu montażowego [mm]	Zakres regulacji temp. [°C]	Nap. zasilania [V/Hz]	Moc [W]	Cena (PLN)
DM-94951.2	770x714x1431	379	2x 1/1GN h=150mm	740x684	2÷12	230/50	1032	<b>11 690</b>
DM-94951.3	1095x714x1431	549	3x 1/1GN h=150mm	1065x684	2÷12	230/50	1046	<b>14 050</b>
DM-94951.4	1420x714x1431	719	4x 1/1GN h=150mm	1390x684	2÷12	230/50	1060	<b>16 350</b>

## WITRYNA CHŁODNICZA Z KLAPKAMI DM-94951-K



**NOWOŚĆ!**



### Opis:

- witryna chłodnicza przeznaczona do ekspozycji w niskich temperaturach
- wymuszony obieg powietrza
- konstrukcja wykonana ze stali nierdzewnej i szyb zespolonych: po bokach oraz na suficie
- system drzwi przesuwnych z szyb zespolonych od strony obsługi
- system kłapek uchylnych z poliuretanu od strony klienta
- oświetlenie LED
- sterowanie parametrami pracy i ich odczyt za pomocą sterownika cyfrowego
- automatyczny system odszraniania parownika
- drzwi z samodomykaczem
- regulowana wysokość półek
- urządzenie przystosowane jest do pracy w temperaturze otoczenia do +25° C i wilgotności względnej powietrza do 45 %

Nr katalogowy	Wymiary [mm]	Pojemność witryny [L]	Pojemność wanny	Wymiary otworu montażowego [mm]	Zakres regulacji temp. [°C]	Nap. zasilania [V/Hz]	Moc [W]	Cena (PLN)
DM-94951-K.2	770x714x1431	379	2x 1/1GN h=150mm	740x684	2÷12	230/50	1032	<b>13 750</b>
DM-94951-K.3	1095x714x1431	549	3x 1/1GN h=150mm	1065x684	2÷12	230/50	1046	<b>16 450</b>
DM-94951-K.4	1420x714x1431	719	4x 1/1GN h=150mm	1390x684	2÷12	230/50	1060	<b>19 190</b>

## WITRYNA CHŁODNICZA Z ROLETĄ DM-94951-R



**NOWOŚĆ!**



### Opis:

- witryna chłodnicza przeznaczona do ekspozycji w niskich temperaturach
- wymuszony obieg powietrza
- konstrukcja wykonana ze stali nierdzewnej i szyb zespolonych: po bokach oraz na suficie
- system drzwi przesuwnych z szyb zespolonych od strony obsługi
- roleta od strony klienta
- oświetlenie LED
- sterowanie parametrami pracy i ich odczyt za pomocą sterownika cyfrowego
- automatyczny system odszraniania parownika
- drzwi z samodomykaczem
- regulowana wysokość półek
- urządzenie przystosowane jest do pracy w temperaturze otoczenia do +25° C i wilgotności względnej powietrza do 45 %

Nr katalogowy	Wymiary [mm]	Pojemność witryny [L]	Pojemność wanny	Wymiary otworu montażowego [mm]	Zakres regulacji temp. [°C]	Nap. zasilania [V/Hz]	Moc [W]	Cena (PLN)
DM-94951-R.2	770x714x1431	379	2x 1/1GN h=150mm	740x684	7÷12	230/50	1032	<b>17 790</b>
DM-94951-R.3	1095x714x1431	549	3x 1/1GN h=150mm	1065x684	7÷12	230/50	1046	<b>19 550</b>
DM-94951-R.4	1420x714x1431	719	4x 1/1GN h=150mm	1390x684	7÷12	230/50	1630	<b>22 250</b>



## WITRYNA GRZEWcza Z DRZWIAMI ZAWIASOWYMI DM-94960

SMOOTH  
CONTROL

MINERAL  
INSULATION



**NOWOŚĆ!**

### Opis:

- grzanie wnętrza witryny odbywa się statycznie za pomocą grzanych półek
- w witrynie występują trzy poziomy ekspozycje dań
- temperatura każdego poziomu regulowana niezależnie
- oświetlenie halogenowe
- witryna otwarta od strony klienta, od strony obsługi drzwi zawiasowe
- boki oraz sufit wykonano ze szkła hartowanego

Nr katalogowy	Wymiary [mm]	Wymiary półek [mm]	Wymiary otworu montażowego [mm]	Zakres regulacji temp. płyty [°C]	Nap. zasilania [V/Hz]	Moc [W]	Cena (PLN)
DM-94960.1	460x714x940	3x (347x544)	430x682	30÷110	230/50	1400	<b>6 650</b>
DM-94960.2	800x714x940	3x (687x544)	770x682	30÷110	230/50	2800	<b>9 190</b>
DM-94960.3	1140x714x940	3x (1027x544)	1110x682	30÷110	400/50	4200	<b>12 090</b>

## WITRYNA GRZEWcza ZAMKNIĘTA OD STRONY KLIENTA DM-94961

SMOOTH  
CONTROL

MINERAL  
INSULATION



**NOWOŚĆ!**

### Opis:

- grzanie wnętrza witryny odbywa się statycznie za pomocą grzanych półek
- w witrynie występują trzy poziomy ekspozycje dań
- temperatura każdego poziomu regulowana niezależnie
- oświetlenie halogenowe
- witryna zamknięta od strony klienta, otwarta od strony obsługi
- boki oraz sufit wykonano ze szkła hartowanego

Nr katalogowy	Wymiary [mm]	Wymiary półek [mm]	Wymiary otworu montażowego [mm]	Zakres regulacji temp. płyty [°C]	Nap. zasilania [V/Hz]	Moc [W]	Cena (PLN)
DM-94961.1	460x714x940	3x (347x544)	430x682	30÷110	230/50	1400	<b>7 150</b>
DM-94961.2	800x714x940	3x (687x544)	770x682	30÷110	230/50	2800	<b>9 790</b>
DM-94961.3	1140x714x940	3x (1027x544)	1110x682	30÷110	400/50	4200	<b>14 090</b>

## WITRYNA GRZEWCZA Z DRZWIAMI ZAWIASOWYMI DM-94962

SMOOTH CONTROL

MINERAL INSULATION



### Opis:

- grzanie wnętrza witryny odbywa się statycznie za pomocą grzanych półek
- w witrynie występują trzy poziomy eksponowania dań
- temperatura każdego poziomu regulowana niezależnie
- oświetlenie halogenowe
- witryna otwarta od strony klienta, od strony obsługi drzwi zawiasowe
- boki oraz sufit wykonano ze szkła hartowanego

**NOWOŚĆ!**

Nr katalogowy	Wymiary [mm]	Wymiary półek [mm]	Wymiary otworu montażowego [mm]	Zakres regulacji temp. płyty [°C]	Nap. zasilania [V/Hz]	Moc [W]	Cena (PLN)
DM-94962.1	460x714x940	3x (347x544)	430x682	30-110	230/50	1400	<b>6 690</b>
DM-94962.2	800x714x940	3x (687x544)	770x682	30-110	230/50	2800	<b>9 250</b>
DM-94962.3	1140x714x940	3x (1027x544)	1110x682	30-110	400/50	4200	<b>12 090</b>

## WITRYNA GRZEWCZA ZAMKNIĘTA OD STRONY KLIENTA DM-94963

SMOOTH CONTROL

MINERAL INSULATION



### Opis:

- grzanie wnętrza witryny odbywa się statycznie za pomocą grzanych półek
- w witrynie występują trzy poziomy eksponowania dań
- temperatura każdego poziomu regulowana niezależnie
- oświetlenie halogenowe
- witryna zamknięta od strony klienta, otwarta od strony obsługi
- boki oraz sufit wykonano ze szkła hartowanego

**NOWOŚĆ!**

Nr katalogowy	Wymiary [mm]	Wymiary półek [mm]	Wymiary otworu montażowego [mm]	Zakres regulacji temp. płyty [°C]	Nap. zasilania [V/Hz]	Moc [W]	Cena (PLN)
DM-94963.1	460x714x940	3x (347x544)	430x682	30-110	230/50	1400	<b>6 690</b>
DM-94963.2	800x714x940	3x (687x544)	770x682	30-110	230/50	2800	<b>9 090</b>
DM-94963.3	1140x714x940	3x (1027x544)	1110x682	30-110	400/50	4200	<b>11 850</b>









**BUFETY**



DM-94911



DM-94912



DM-94913

Nr katalogowy	Typ	Wymiary AxBxH (mm)	Nap. zasilania [V/Hz]	Moc (W)	Zakres pracy (°C)	Pojemność	Cena (PLN)
DM-94911	chłodniczy	1520x1060(910)x1480	230/50	385	0-10	3x1/1 GN h=150	<b>12 890</b>
DM-94912	grzewczy	1520x1060(910)x1480	230/50	2400	30-95	3x1/1 GN h=200	<b>11 150</b>
DM-94913	neutralny	1520x1060(910)x1480	-	-	-	-	<b>6 490</b>

Oświetlenie do nadstawki: 550 zł  
\* temperatura mierzona na dnie wanny

#### Opis:

- płyta wierzchnia: granit Strzegom
- nadstawka ze szkła giętego (neutralna)
- elektroniczne sterowanie zakresem temperatur w segmencie chłodniczym
- przekładki l=530 mm
- urządzenie chłodnicze przystosowane do pracy w temp. otoczenia do + 25°C i wilgotności względnej powietrza do 60%

#### Nadstawki przystosowane do bufetów Gustaw:

DM-94581 (str. 102)



#### Opcje:

- płyta wierzchnia: wzory kolorystyczne – wg str. 114
- zabudowa: blachy okleinowane, kolorystyka do uzgodnienia na etapie zamówienia
- nadstawka z oświetleniem halogenowym lub grzaniem, dla segmentu grzewczego lub neutralnego
- nadstawka z oświetleniem fluorescencyjnym dla segmentu chłodniczego lub neutralnego

Wszystkie ceny bufetów podane są z płytą granitową Strzegom, wycena wyrobów w wariantach z innymi płytami granitowymi następuje indywidualnie, po wskazaniu rodzaju granitu przez klienta. DOSTĘPNE RODZAJE PŁYT GRANITOWYCH, PATRZ STRONA 114.

Wszystkie blaty granitowe są wykonane w wersji klejonej z wyjątkiem segmentu neutralnego DM-94913.

\*\* Ceny segmentów dotyczą wykonania z nadstawką bez oświetlenia oraz z zabudową nierzewną.

Zdjęcia i rysunki przedstawiają przykłady rozwiązań i opcji wykonania wyrobu.



**NOWOŚĆ!**

**GUSTAW**  
STANDARD ERIK



DM-94911-E



DM-94912-E



DM-94913-E

Nr katalogowy	Typ	Wymiary AxBxH (mm)	Nap. zasilania [V/Hz]	Moc (W)	Zakres pracy (°C)	Pojemność	Cena (PLN)
DM-94911-E	chłodniczy	1520x1060(910)x1370	230/50	385	0-10	3x1/1 GN h=150	<b>13 290</b>
DM-94912-E	grzewczy	1520x1060(910)x1370	230/50	2400	30-95	3x1/1 GN h=200	<b>12 250</b>
DM-94913-E	neutralny	1520x1060(910)x1370	-	-	-	-	<b>7 950</b>

Oświetlenie do nadstawki: 550 zł

\* temperatura mierzona na dnie wanny

**Opis:**

- płyta wierzchnia: granit Strzegom
- zabudowa: stal nierdzewna
- nadstawka ze szkła giętego (neutralna)
- elektroniczne sterowanie zakresem temperatur w segmencie chłodniczym
- przekładki l=530 mm
- urządzenie chłodnicze przystosowane do pracy w temp. otoczenia do + 25°C i wilgotności względnej powietrza do 60%



**Opcje:**

- płyta wierzchnia: wzory kolorystyczne – wg str. 114
- zabudowa: blachy okleinowane, kolorystyka do uzgodnienia na etapie zamówienia
- nadstawka z oświetleniem halogenowym lub grzaniem dla segmentu grzewczego lub neutralnego
- nadstawka z oświetleniem fluorescencyjnym lub LED dla segmentu chłodniczego lub neutralnego

**Nadstawki przystosowane do bufetów Gustaw standard ERIK:**

- DM-94581 - E
- DM-94587 - E

Wszystkie ceny bufetów podane są z płytą granitową Strzegom, wycena wyrobów w wariantach z innymi płytami granitowymi następuje indywidualnie, po wskazaniu rodzaju granitu przez klienta. DOSTĘPNE RODZAJE PŁYT GRANITOWYCH, PATRZ STRONA 114.

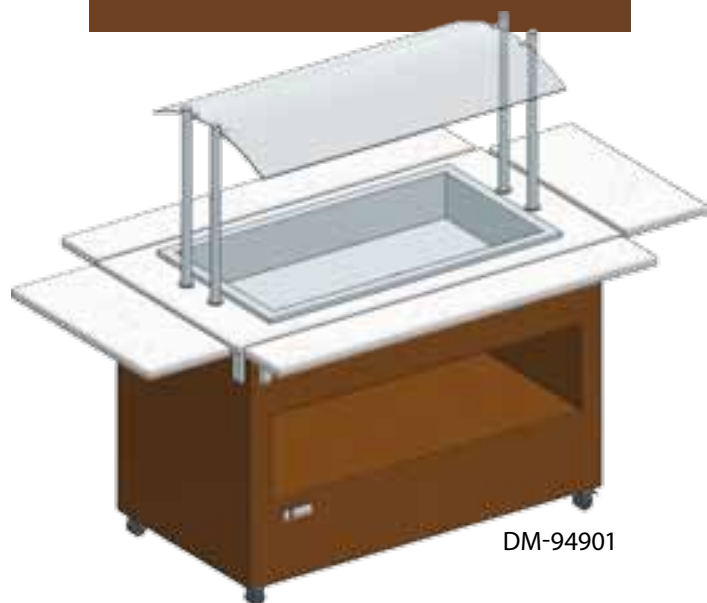
Wszystkie blaty granitowe są wykonane w wersji klejonej z wyjątkiem segmentu neutralnego DM-94913.

\*\* Ceny segmentów dotyczą wykonania z nadstawką bez oświetlenia oraz z zabudową nierdzewną.

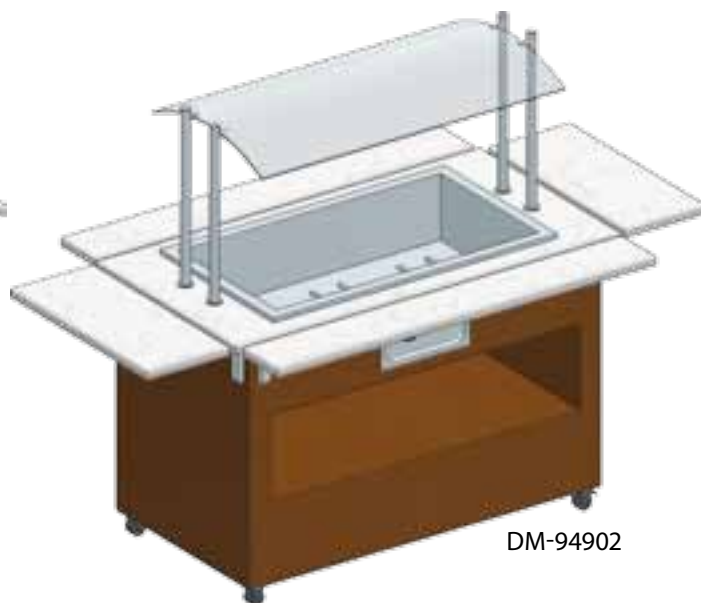
Zdjęcia i rysunki przedstawiają przykłady rozwiązań i opcji wykonania wyrobu.

# DORJAN

STANDARD OSKAR I ZORIAN



DM-94901



DM-94902



DM-94903



*live cooking station*

DM-94908-E

Nr katalogowy	Typ	Wymiary AxBxH (mm)	Nap. zasilania [V/Hz]	Moc (W)	Zakres pracy (°C)	Pojemność	Cena (PLN)
DM-94901	chłodniczy	1400x730x1480	230/50	385	0-10	3x1/1 GN h=150	<b>11 550</b>
DM-94902	grzewczy	1400x730x1480	230/50	2400	30-95	3x1/1 GN h=200	<b>8 590</b>
DM-94903	neutralny	1400x730x1480	-	-	-	-	<b>6 450</b>
DM-94908 - E	neutralny	1400x930x1250	-	-	-	-	<b>5 150</b>
Półka DM-94905	-	1380x200					<b>590</b>
Półka DM-94906	-	730x320					<b>490</b>

Oświetlenie do nadstawki: 550 zł

\* temperatura mierzona na dnie wanny

#### Opis:

- płyta wierzchnia: granit (standardowe wzory kolorystyczne – wg str. 114)
- zabudowa: płyta drewnopodobna (standardowe wzory kolorystyczne – wg str. 114)
- nadstawka ze szkła giętego (neutralna)
- elektroniczne sterowanie zakresem temperatur w segmencie chłodniczym
- przekładki l=530 mm
- urządzenia chłodnicze przystosowane do pracy w temp. otoczenia do + 25°C i wilgotności względnej powietrza do 60%
- DM-94908 posiada gniazda zasilające z kłapką ochronną 230/50Hz - 3 szt.

#### Nadstawki:

- do bufetów DORJAN przystosowana została nadstawka: DM-94581 (str. 100)

Wszystkie ceny bufetów podane są z płytą granitową Strzegom, wycena wyrobów w wariantach z innymi płytami granitowymi następuje indywidualnie, po wskazaniu rodzaju granitu przez klienta. DOSTĘPNE RODZAJE PŁYT GRANITOWYCH, PATRZ STRONA 114.

Wszystkie blaty granitowe są wykonane w wersji klejonej z wyjątkiem segmentu neutralnego DM-94903.

\*\* Ceny segmentów dotyczą wykonania z nadstawką bez oświetlenia oraz z zabudową nierdzewną

Zdjęcia i rysunki przedstawiają przykłady rozwiązań i opcji wykonania wyrobu.



#### Opcje:

- płyta wierzchnia: wzory kolorystyczne – wg str. 114
- półki DM-94905 i/lub DM-94906
- nadstawka z oświetleniem halogenowym lub grzaniem dla segmentu grzewczego lub neutralnego
- nadstawka z oświetleniem fluorescencyjnym dla segmentu chłodniczego lub neutralnego
- w wyrobie DM-94908 istnieje możliwość dopasowania obniżenia blatu roboczego pod wskazany przez zamawiającego rodzaj i typ urządzenia

**NOWOŚĆ!****DORJAN**  
STANDARD ERIK

DM-94901-E



DM-94902-E



DM-94903-E

*live cooking station*

DM-94908-E

Nr katalogowy	Typ	Wymiary AxBxH (mm)	Nap. zasilania [V/Hz]	Moc (W)	Zakres pracy (°C)	Pojemność	Cena (PLN)
DM-94901 - E	chłodniczy	1400x730x1370	230/50	385	0-10	3x1/1 GN h=150	<b>11 890</b>
DM-94902 - E	grzewczy	1400x730x1370	230/50	2400	30-95	3x1/1 GN h=200	<b>8 950</b>
DM-94903 - E	neutralny	1400x730x1370	-	-	-	-	<b>6 650</b>
DM-94908 - E	neutralny	1400x930x1250	-	-	-	-	<b>5 150</b>
Półka DM-94905-E	-	1380x200	-	-	-	-	<b>650</b>
Półka DM-94906-E	-	730x320	-	-	-	-	<b>550</b>

Oświetlenie do nadstawki: 550 zł

\* temperatura mierzona na dnie wanny

**Opis:**

- płyta wierzchnia: granit (standardowe wzory kolorystyczne – wg str. 114)
- zabudowa: płyta drewnopodobna (standardowe wzory kolorystyczne – wg str. 114)
- nadstawka ze szkła giętego (neutralna)
- elektroniczne sterowanie zakresem temperatur w segmencie chłodniczym
- przekładki l=530 mm
- urządzenie chłodnicze przystosowane do pracy w temp. otoczenia do +25°C i wilgotności względnej powietrza do 60%
- DM-94908 posiada gniazda zasilające z klapką ochronną 230/50Hz - 3 szt.

**Nadstawki:**

- do bufetów DORJAN standard ERIK przystosowane zostały nadstawki: DM-94581-E oraz DM-94587-E (str. 103)

Wszystkie ceny bufetów podane są z płytą granitową Strzegom, wycena wyrobów w wariantach z innymi płytami granitowymi następuje indywidualnie, po wskazaniu rodzaju granitu przez klienta. DOSTĘPNE RODZAJE PŁYT GRANITOWYCH, PATRZ STRONA 114.

Wszystkie blaty granitowe są wykonane w wersji klejonej z wyjątkiem segmentu neutralnego DM-94903-E.

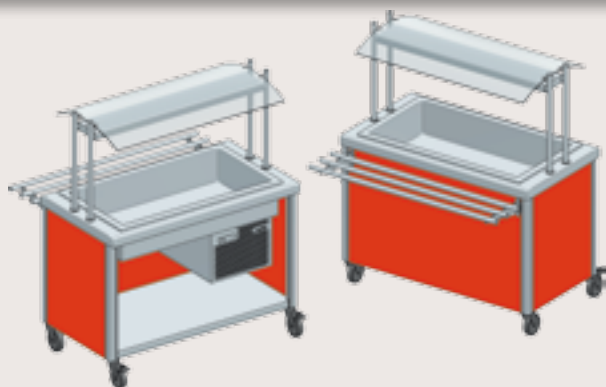
\*\* Ceny segmentów dotyczą wykonania z nadstawką bez oświetlenia oraz z zabudową nierdzewną

Zdjęcia i rysunki przedstawiają przykłady rozwiązań i opcji wykonania wyrobu.

**Opcje:**

- płyta wierzchnia: wzory kolorystyczne – wg str. 114
- półki DM-94905 i/lub DM-94906
- nadstawka z oświetleniem halogenowym lub grzaniem dla segmentu grzewczego lub neutralnego
- nadstawka z oświetleniem fluorescencyjnym lub LED dla segmentu chłodniczego lub neutralnego
- w wyrobie DM-94908 istnieje możliwość dopasowania obniżenia blatu roboczego pod wskazany przez zamawiającego rodzaj i typ urządzenia

## STANOWISKO JEZDNE Z WANNA CHŁODNICZĄ DM-94800.2, DM-94800.3, DM-94800.4



### Opis:

- płyta wierzchnia nierdzewna
- zabudowa: płyta drewnopodobna (wzory – wg str. 114)
- elektroniczne sterowanie zakresem temp.
- urządzenie przystosowane do pracy w temp. otoczenia do + 25°C i wilgotności względnej powietrza do 60%

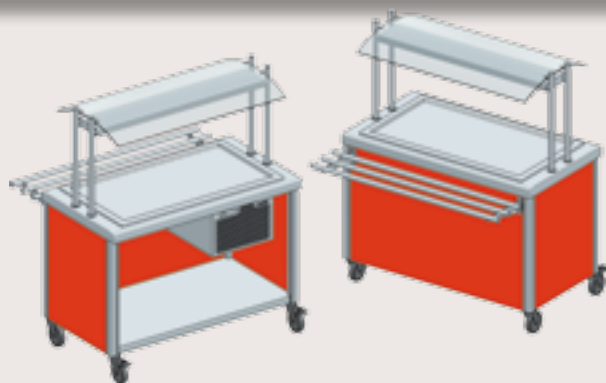
### Nadstawki (jako opcja):

- do bufetów WIKTOR przystosowane są wszystkie nadstawki dla linii ZORIAN I OSKAR (str. 100-101)

Półka DM-94805 w opcji

Nr katalogowy	Wymiary [mm]	Pojemność wanny	Zakres regulacji temp. dna wanny [°C]	Nap. zasilania [V/Hz]	Moc [W]	Cena (PLN)
DM-94800.2	865x680x850	2x1/1 GN h=150 mm	0÷10	230/50	385	7 150
DM-94800.3	1204x680x850	3x1/1 GN h=150 mm	0÷10	230/50	385	7 750
DM-94800.4	1543x680x850	4x1/1 GN h=150 mm	0÷10	230/50	385	8 350

## STANOWISKO JEZDNE Z PŁYTĄ CHŁODNICZĄ DM-94807.2, DM-94807.3, DM-94807.4



### Opis:

- płyta wierzchnia nierdzewna
- zabudowa: płyta drewnopodobna (wzory – wg str. 114)
- elektroniczne sterowanie zakresem temperatury
- przekładki l=530 mm
- urządzenie przystosowane do pracy w temp. otoczenia do + 25°C i wilgotności względnej powietrza do 60%

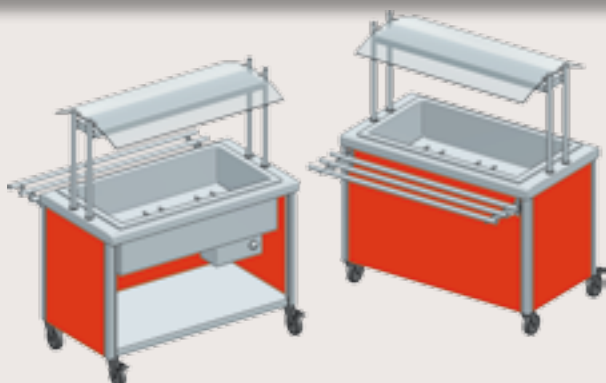
### Nadstawki (jako opcja):

- do bufetów WIKTOR przystosowane są wszystkie nadstawki dla linii ZORIAN I OSKAR (str. 102-103)

Półka DM-94805 w opcji

Nr katalogowy	Wymiary [mm]	Wymiary płyty chłodniczej [mm]	Zakres regulacji temp. płyty [°C]	Nap. zasilania [V/Hz]	Moc [W]	Cena (PLN)
DM-94807.2	865x680x850	625x490x10	0÷10	230/50	385	6 650
DM-94807.3	1204x680x850	964x490x10	0÷10	230/50	385	7 150
DM-94807.4	1543x680x850	1303x490x10	0÷10	230/50	385	7 750

## STANOWISKO JEZDNE Z WANNA BEMAROWĄ 1-KOMOROWĄ DM-94801.2, DM-94801.3, DM-94801.4



### Opis:

- płyta wierzchnia nierdzewna
- zabudowa: płyta drewnopodobna (wzory – wg str. 109)
- płynna regulacja temperatury
- ręczne napełnianie i regulowanie poziomu wody w wannie
- przekładki l=510 mm

### Nadstawki (jako opcja):

- do bufetów WIKTOR przystosowane są wszystkie nadstawki dla linii ZORIAN I OSKAR (str. 100-101)

Półka DM-94805 w opcji

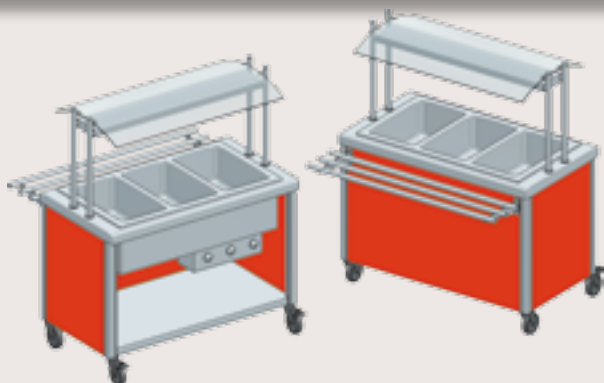
Nr katalogowy	Wymiary [mm]	Pojemność wanny	Zakres regulacji temp. [°C]	Nap. zasilania [V/Hz]	Moc [W]	Cena (PLN)
DM-94801.2	865x680x850	2x1/1 GN h=200 mm	30÷95	230/50	1600	5 150
DM-94801.3	1204x680x850	3x1/1 GN h=200 mm	30÷95	230/50	2400	5 790
DM-94801.4	1543x680x850	4x1/1 GN h=200 mm	30÷95	400/50	3200	6 450

Zdjęcia i rysunki przedstawiają przykłady rozwiązań i opcji wykonania wyrobu.



## STANOWISKO JEZDNE Z WANNĄ BEMAROWĄ WIELOKOMOROWĄ DM-94802/2, DM-94803/3, DM-94804/4

SMOOTH  
CONTROL



### Opis:

- płyta wierzchnia nierdzewna
- zabudowa: płyta drewnopodobna (wzory – wg str. 114)
- płynna regulacja temperatury
- ręczne napełnianie i regulowanie poziomu wody w wannie

### Nadstawki (jako opcja):

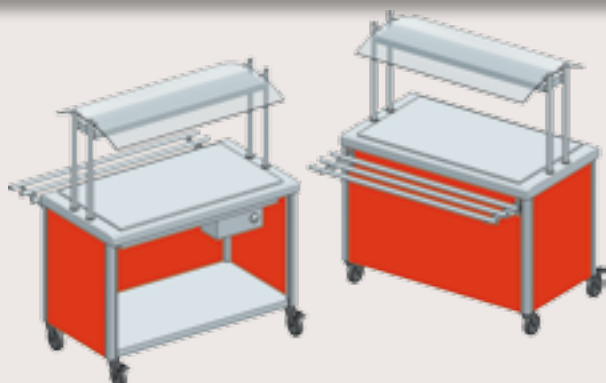
- do bufetów WIKTOR przystosowane są wszystkie nadstawki dla linii ZORIAN I OSKAR (str. 100-101)

Półka DM-94805 w opcji

Nr katalogowy	Wymiary [mm]	Pojemność wanny	Zakres regulacji temp. [°C]	Nap. zasilania [V/Hz]	Moc [W]	Cena (PLN)
DM-94802/2	865x680x850	2x1/1 GN h=200 mm	30÷95	230/50	1600	<b>5 790</b>
DM-94803/3	1204x680x850	3x1/1 GN h=200 mm	30÷95	230/50	2400	<b>7 090</b>
DM-94804/4	1543x680x850	4x1/1 GN h=200 mm	30÷95	400/50	3200	<b>8 490</b>

## STANOWISKO JEZDNE Z PŁYTĄ PODGRZEWANĄ DM-94806.2, DM-94806.3, DM-94806.4

SMOOTH  
CONTROL



### Opis:

- płyta wierzchnia nierdzewna
- zabudowa: płyta drewnopodobna (wzory – wg str. 114)
- płynna regulacja temperatury

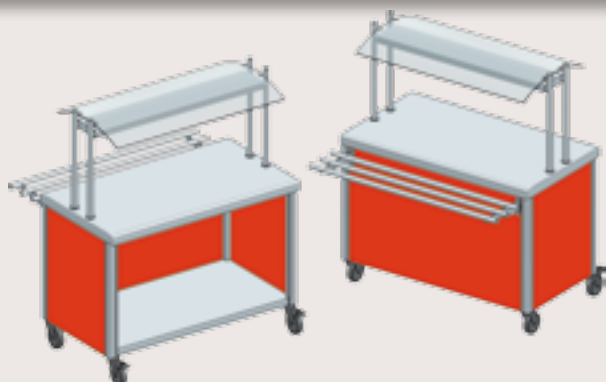
### Nadstawki (jako opcja):

- do bufetów WIKTOR przystosowane są wszystkie nadstawki dla linii ZORIAN I OSKAR (str. 102-103)

Półka DM-94805 w opcji

Nr katalogowy	Wymiary [mm]	Wymiary płyty grzewczej [mm]	Zakres regulacji temp. płyty [°C]	Nap. zasilania [V/Hz]	Moc [W]	Cena (PLN)
DM-94806.2	865x680x850	695x560	30÷60	230/50	1600	<b>4 450</b>
DM-94806.3	1204x680x850	1034x560	30÷60	230/50	2400	<b>4 990</b>
DM-94806.4	1543x680x850	1373x560	30÷60	400/50	3200	<b>5 590</b>

## STANOWISKO JEZDNE NEUTRALNE DM-94808.2, DM-94808.3, DM-94808.4



### Opis:

- płyta wierzchnia nierdzewna
- zabudowa: płyta drewnopodobna (wzory – wg str. 114)

### Nadstawki (jako opcja):

- do bufetów WIKTOR przystosowane są wszystkie nadstawki dla linii ZORIAN I OSKAR (str. 100-101).

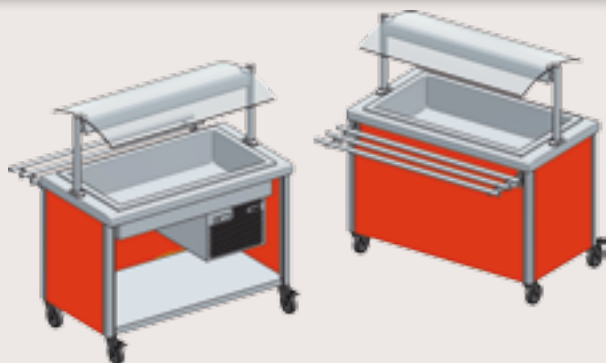
Półka DM-94805 w opcji

Nr katalogowy	Wymiary [mm]	Cena (PLN)
DM-94808.2	865x680x850	<b>3 350</b>
DM-94808.3	1204x680x850	<b>3 890</b>
DM-94808.4	1543x680x850	<b>4 390</b>

Zdjęcia i rysunki przedstawiają przykłady rozwiązań i opcji wykonania wyrobu.



## STANOWISKO JEZDNE Z WANNAŁĄ CHŁODNICZĄ DM-94800.2-E, DM-94800.3-E, DM-94800.4-E



### Opis:

- płyta wierzchnia nierdzewna
- zabudowa: płyta drewnopodobna (wzory – wg str. 114)
- elektroniczne sterowanie zakresem temperatury
- urządzenie przystosowane do pracy w temp. otoczenia do + 25°C i wilgotności względnej powietrza do 60%

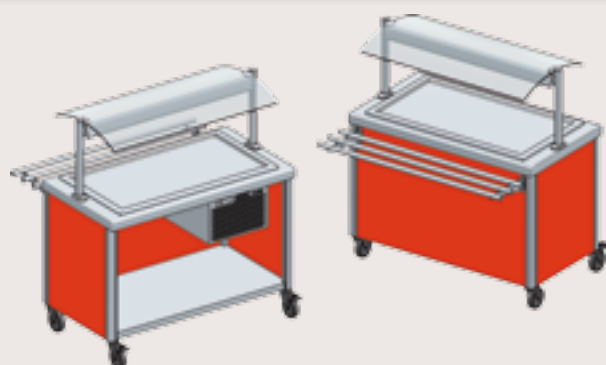
### Nadstawki:

- do bufetów WIKTOR standard ERIK przystosowane są wszystkie nadstawki standard ERIK (str. 102-113)

Półka DM-94805 w opcji

Nr katalogowy	Wymiary [mm]	Pojemność wanny	Zakres regulacji temp. dna wanny [°C]	Nap. zasilania [V/Hz]	Moc [W]	Cena (PLN)
DM-94800.2-E	895x680x900	2x1/1 GN h=150 mm	0÷10	230/50	385	<b>7 390</b>
DM-94800.3-E	1234x680x900	3x1/1 GN h=150 mm	0÷10	230/50	385	<b>7 990</b>
DM-94800.4-E	1573x680x900	4x1/1 GN h=150 mm	0÷10	230/50	385	<b>8 650</b>

## STANOWISKO JEZDNE Z PŁYTĄ CHŁODNICZĄ DM-94807.2-E, DM-94807.3-E, DM-94807.4-E



### Opis:

- płyta wierzchnia nierdzewna
- zabudowa: płyta drewnopodobna (wzory – wg str. 114)
- elektroniczne sterowanie zakresem temperatury
- przekładki l=530 mm
- urządzenie przystosowane do pracy w temp. otoczenia do + 25°C i wilgotności względnej powietrza do 60%

### Nadstawki:

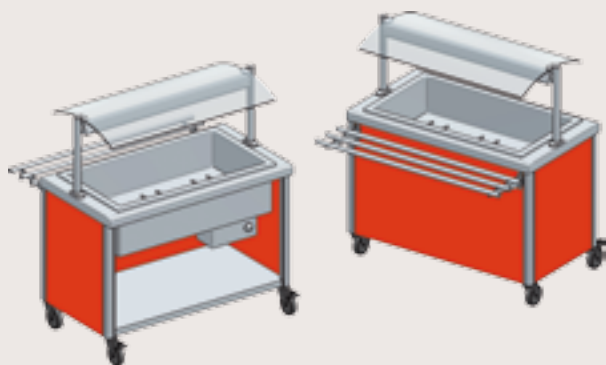
- do bufetów WIKTOR standard ERIK przystosowane są wszystkie nadstawki standard ERIK (str. 102-113)

Półka DM-94805 w opcji

Nr katalogowy	Wymiary [mm]	Wymiary płyty chłodniczej [mm]	Zakres regulacji temp. płyty [°C]	Nap. zasilania [V/Hz]	Moc [W]	Cena (PLN)
DM-94807.2-E	895x680x900	625x490x10	0÷10	230/50	385	<b>6 850</b>
DM-94807.3-E	1234x680x900	964x490x10	0÷10	230/50	385	<b>7 390</b>
DM-94807.4-E	1573x680x900	1303x490x10	0÷10	230/50	385	<b>7 950</b>

## STANOWISKO JEZDNE Z WANNAŁĄ BEMAROWĄ 1-KOMOROWĄ DM-94801.2-E, DM-94801.3-E, DM-94801.4-E

SMOOTH CONTROL



### Opis:

- płyta wierzchnia nierdzewna
- zabudowa: płyta drewnopodobna (wzory – wg str. 114)
- płynna regulacja temperatury
- ręczne napełnianie i regulowanie poziomu wody w wannie
- przekładki l=510 mm

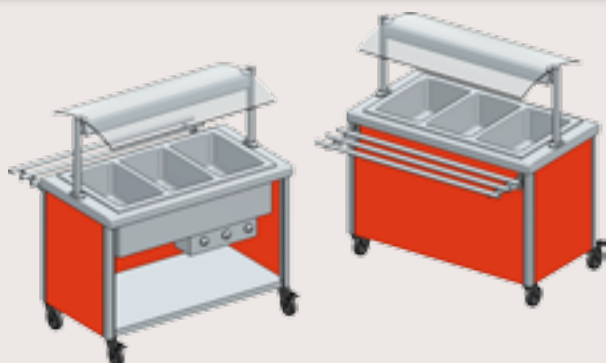
### Nadstawki:

- do bufetów WIKTOR standard ERIK przystosowane są wszystkie nadstawki standard ERIK (str. 102-113)

Półka DM-94805 w opcji

Nr katalogowy	Wymiary [mm]	Pojemność wanny	Zakres regulacji temp. [°C]	Nap. zasilania [V/Hz]	Moc [W]	Cena (PLN)
DM-94801.2-E	895x680x900	2x1/1 GN h=200mm	30÷95	230/50	1600	<b>5 350</b>
DM-94801.3-E	1234x680x900	3x1/1 GN h=200 mm	30÷95	230/50	2400	<b>5 950</b>
DM-94801.4-E	1573x680x900	4x1/1 GN h=200 mm	30÷95	400/50	3200	<b>6 650</b>

Zdjęcia i rysunki przedstawiają przykłady rozwiązań i opcji wykonania wyrobu.

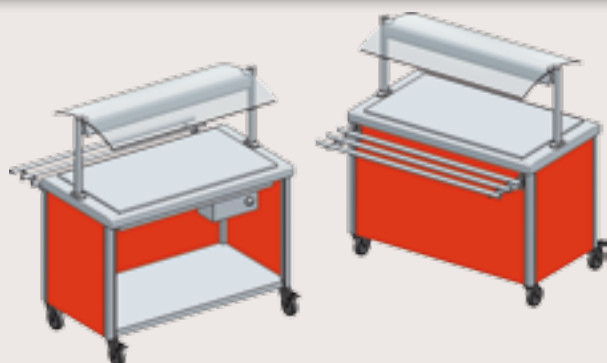
**NOWOŚĆ!****WIKTOR**  
STANDARD ERIK**STANOWISKO JEZDNE Z WANNĄ BEMAROWĄ WIELOKOMOROWĄ**  
**DM-94802/2-E, DM-94803/3-E, DM-94804/4-E**SMOOTH  
CONTROL**Opis:**

- płyta wierzchnia nierdzewna
- zabudowa: płyta drewnopodobna (wzory – wg str. 114)
- płynna regulacja temperatury
- ręczne napełnianie i regulowanie poziomu wody w wannie

**Nadstawki:**

- do bufetów WIKTOR standard ERIK przystosowane są wszystkie nadstawki standard ERIK (str. 102-113)

Nr katalogowy	Wymiary [mm]	Pojemność wanny	Zakres regulacji temp. [°C]	Nap. zasilania [V/Hz]	Moc [W]	Cena (PLN)
DM-94802/2-E	895x680x900	2x1/1 GN h=200mm	30÷95	230/50	1600	<b>5 950</b>
DM-94803/3-E	1234x680x900	3x1/1 GN h=200 mm	30÷95	230/50	2400	<b>7 350</b>
DM-94804/4-E	1573x680x900	4x1/1 GN h=200 mm	30÷95	400/50	3200	<b>8 750</b>

**STANOWISKO JEZDNE Z PŁYTĄ PODGRZEWANĄ**  
**DM-94806.2-E, DM-94806.3-E, DM-94806.4-E**SMOOTH  
CONTROL**Opis:**

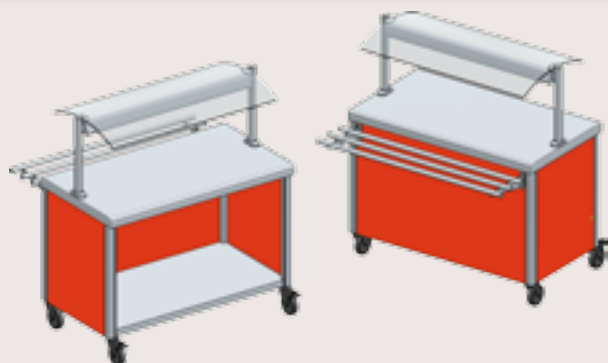
- płyta wierzchnia nierdzewna
- zabudowa: płyta drewnopodobna (wzory – wg str. 114)
- płynna regulacja temperatury

**Nadstawki:**

- do bufetów WIKTOR standard ERIK przystosowane są wszystkie nadstawki standard ERIK (str. 102-113)

**Półka DM-94805** w opcji

Nr katalogowy	Wymiary [mm]	Wymiary płyty grzewczej [mm]	Zakres regulacji temp. płyty [°C]	Nap. zasilania [V/Hz]	Moc [W]	Cena (PLN)
DM-94806.2-E	895x680x900	695x560	30÷60	230/50	1600	<b>4 590</b>
DM-94806.3-E	1234x680x900	1034x560	30÷60	230/50	2400	<b>5 150</b>
DM-94806.4-E	1573x680x900	1373x560	30÷60	400/50	3200	<b>5 750</b>

**STANOWISKO JEZDNE NEUTRALNE**  
**DM-94808.2-E, DM-94808.3-E, DM-94808.4-E****Opis:**

- płyta wierzchnia nierdzewna
- zabudowa: płyta drewnopodobna (wzory – wg str. 114)

**Nadstawki:**

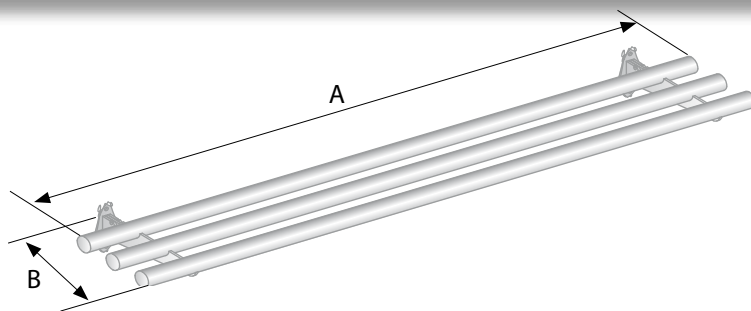
- do bufetów WIKTOR standard ERIK przystosowane są wszystkie nadstawki standard ERIK (str. 102-113)

**Półka DM-94805** w opcji

Nr katalogowy	Wymiary [mm]	Cena (PLN)
DM-94808.2-E	895x680x900	<b>3 450</b>
DM-94808.3-E	1234x680x900	<b>3 990</b>
DM-94808.4-E	1573x680x900	<b>4 550</b>

Zdjęcia i rysunki przedstawiają przykłady rozwiązań i opcji wykonania wyrobu.

## PÓŁKA DO PRZESUWANIA TAC SKŁADANA DM-94805



### Oznaczenie:

- dla linii Oskar, Zorian: DM-94805
- standard ERIK: DM-94805-E

Wymiary [mm]	Cena (PLN)
865x313	650
1204x313	850
1543x313	1 050







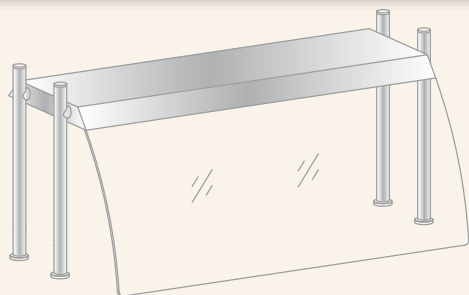
**NADSTAWKI**

# Nadstawki standard OSKAR i ZORIAN

## TABELA DOPŁAT

Szyba boczna (B) do nadstawki DM-94580 (za 1 szt.)	<b>308</b>
Szyba boczna (B) do nadstawki DM-94582 (za 1 szt.)	<b>308</b>

### NADSTAWKA (PÓŁKA ZE STALI NIERDZEWNEJ) DM-94580



#### Opcje:

- N - neutralna
- O - z oświetleniem fluorescencyjnym
- H - z oświetleniem halogenowym
- G - z grzaniem i oświetleniem halogenowo-kwarcowym
- B - z szymbami bocznymi

Nr katalogowy	Wymiary [mm]	Nap. zasilania [V/Hz]	Moc [W]	Cena (PLN)
DM-94580 N	865x480x480	-	-	<b>990</b>
	1030x480x480	-	-	<b>1 050</b>
	1204x480x480	-	-	<b>1 190</b>
	1543x480x480	-	-	<b>1 250</b>
DM-94580 O	865x480x480	230/50	13	<b>1 590</b>
	1030x480x480	230/50	13	<b>1 650</b>
	1204x480x480	230/50	21	<b>1 790</b>
	1543x480x480	230/50	26	<b>1 990</b>
DM-94580 H	865x480x480	230/50	100	<b>1 650</b>
	1204x480x480	230/50	150	<b>1 690</b>
	1543x480x480	230/50	200	<b>2 090</b>
DM-94580 G	865x480x480	230/50	300	<b>1 950</b>
	1204x480x480	230/50	600	<b>1 990</b>
	1543x480x480	230/50	900	<b>2 390</b>

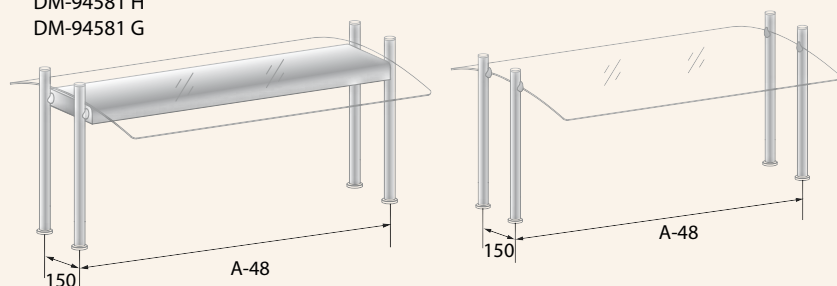
#### Opis:

- konstrukcja wykonana ze stali nierdzewnej
- kształtownik  $\varnothing 30$
- szkło bezpieczne # 6 mm

### NADSTAWKA DM-94581

DM-94581 O  
DM-94581 H  
DM-94581 G

DM-94581 N



#### Opcje:

- N - neutralna
- O - z oświetleniem fluorescencyjnym
- H - z oświetleniem halogenowym
- G - z grzaniem i oświetleniem halogenowo-kwarcowym

Nr katalogowy	Wymiary [mm]	Nap. zasilania [V/Hz]	Moc [W]	Cena (PLN)
DM-94581 N	865x575x580	-	-	<b>1 150</b>
	1030x575x580	-	-	<b>1 190</b>
	1204x575x580	-	-	<b>1 390</b>
	1543x575x580	-	-	<b>1 450</b>
DM-94581 O	865x575x580	230/50	13	<b>1 690</b>
	1030x575x580	230/50	13	<b>1 750</b>
	1204x575x580	230/50	21	<b>1 990</b>
	1543x575x580	230/50	26	<b>2 150</b>
DM-94581 H	865x575x580	230/50	100	<b>1 790</b>
	1204x575x580	230/50	150	<b>2 090</b>
	1543x575x580	230/50	200	<b>2 290</b>
DM-94581 G	865x575x580	230/50	300	<b>2 050</b>
	1204x575x580	230/50	600	<b>2 390</b>
	1543x575x580	230/50	900	<b>2 590</b>

#### Opis:

- konstrukcja wykonana ze stali nierdzewnej
- kształtownik  $\varnothing 30$
- szkło bezpieczne # 6 mm

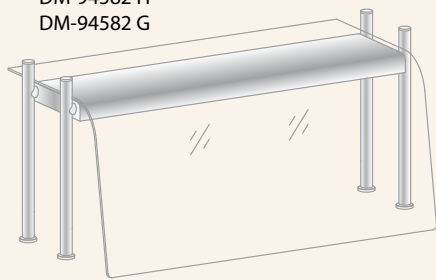
**Uwaga:** Nadstawka przystosowana do wykorzystania z bufetami GUSTAW, DORJAN oraz WIKTOR.



## NADSTAWKA DM-94582

DM-94582 O  
DM-94582 H  
DM-94582 G

DM-94582 N



### Opcje:

- N - neutralna
- O - z oświetleniem fluorescencyjnym
- H - z oświetleniem halogenowym
- G - z grzaniem i oświetleniem halogenowo-kwarcowym

Nr katalogowy	Wymiary [mm]	Nap. zasilania [V/Hz]	Moc [W]	Cena (PLN)
DM-94582 N	865x575x580	-	-	<b>990</b>
	1030x575x580	-	-	<b>1 050</b>
	1204x575x580	-	-	<b>1 190</b>
	1543x575x580	-	-	<b>1 250</b>
DM-94582 O	865x575x580	230/50	13	<b>1 590</b>
	1030x575x580	230/50	13	<b>1 650</b>
	1204x575x580	230/50	21	<b>1 790</b>
	1543x575x580	230/50	26	<b>1 990</b>
DM-94582 H	865x575x580	230/50	100	<b>1 650</b>
	1204x575x580	230/50	150	<b>1 950</b>
	1543x575x580	230/50	200	<b>2 090</b>
DM-94582 G	865x575x580	230/50	300	<b>1 950</b>
	1204x575x580	230/50	600	<b>2 250</b>
	1543x575x580	230/50	900	<b>2 390</b>

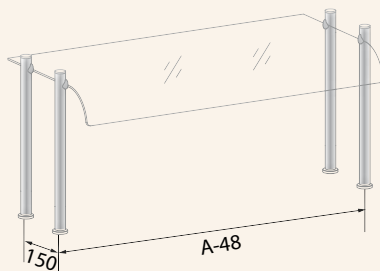
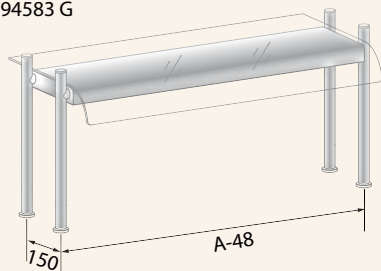
### Opis:

- konstrukcja wykonana ze stali nierdzewnej
- kształtownik  $\varnothing 30$
- szkło bezpieczne # 6 mm

## NADSTAWKA DM-94583

DM-94583 O  
DM-94583 H  
DM-94583 G

DM-94583 N



### Opcje:

- N - neutralna
- O - z oświetleniem fluorescencyjnym
- H - z oświetleniem halogenowym
- G - z grzaniem i oświetleniem halogenowo-kwarcowym

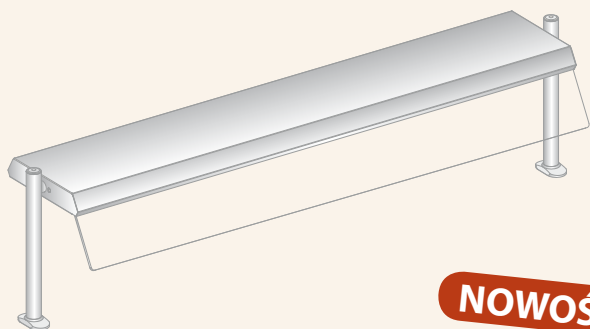
Nr katalogowy	Wymiary [mm]	Nap. zasilania [V/Hz]	Moc [W]	Cena (PLN)
DM-94583 N	865x480x480	-	-	<b>850</b>
	1030x480x480	-	-	<b>850</b>
	1204x480x480	-	-	<b>990</b>
	1543x480x480	-	-	<b>1 050</b>
DM-94583 O	865x480x480	230/50	13	<b>1 390</b>
	1030x480x480	230/50	13	<b>1 450</b>
	1204x480x480	230/50	21	<b>1 590</b>
	1543x480x480	230/50	26	<b>1 750</b>
DM-94583 H	865x480x480	230/50	100	<b>1 490</b>
	1204x480x480	230/50	150	<b>1 750</b>
	1543x480x480	230/50	200	<b>1 890</b>
DM-94583 G	865x480x480	230/50	300	<b>1 750</b>
	1204x480x480	230/50	600	<b>2 050</b>
	1543x480x480	230/50	900	<b>2 190</b>

### Opis:

- konstrukcja wykonana ze stali nierdzewnej
- kształtownik  $\varnothing 30$
- szkło bezpieczne # 6 mm

# NADSTAWKI STANDARD ERIK

## NADSTAWKA Z PÓŁKĄ NIERDZEWNĄ OTWARTA DM-94584-E



**NOWOŚĆ!**

### Opcje:

- Do urządzeń chłodniczych:
  - N - neutralna
  - O - z oświetleniem fluorescencyjnym
  - D - z oświetleniem LED
- Do urządzeń grzewczych:
  - N - Neutralna
  - H - z oświetleniem halogenowym
  - G - z grzaniem i oświetleniem halogenowo-kwarcowym
- Do urządzeń grzewczo-chłodniczych:
  - DG - z oświetleniem LED oraz z grzaniem i oświetleniem halogenowo-kwarcowym

### Opis:

- konstrukcja wykonana ze stali nierdzewnej
- kształtownik  $\varnothing 42$
- szkło bezpieczne # 6 mm

Nr katalogowy	Wymiary [mm]	Moc [W]	Nap. zasilania [V/Hz]	Cena (PLN)
DM-94584 N-E	895x417x470	-	-	<b>1 190</b>
	950x417x470	-	-	<b>1 250</b>
	1234x417x470	-	-	<b>1 290</b>
	1325x417x470	-	-	<b>1 390</b>
	1573x417x470	-	-	<b>1 450</b>
DM-94584 O-E	895x417x470	13	230/50	<b>1 290</b>
	950x417x470		230/50	<b>1 350</b>
	1234x417x470	21	230/50	<b>1 390</b>
	1325x417x470		230/50	<b>1 490</b>
	1573x417x470	28	230/50	<b>1 590</b>
1825x417x470	230/50		<b>1 690</b>	
DM-94584 D-E	895x417x470	9	230/50	<b>1 690</b>
	950x417x470		230/50	<b>1 750</b>
	1234x417x470	14	230/50	<b>1 850</b>
	1325x417x470		230/50	<b>1 890</b>
	1573x417x470	19	230/50	<b>2 050</b>
1825x417x470	230/50		<b>2 150</b>	
DM-94584 H-E	895x417x470	100	230/50	<b>1 550</b>
	950x417x470		230/50	<b>1 590</b>
	1234x417x470	150	230/50	<b>1 690</b>
	1325x417x470		230/50	<b>1 790</b>
	1573x417x470	200	230/50	<b>1 890</b>
1825x417x470	230/50		<b>1 990</b>	
DM-94584 G-E	895x417x470	300	230/50	<b>1 890</b>
	950x417x470		230/50	<b>2 150</b>
	1234x417x470	600	230/50	<b>2 350</b>
	1325x417x470		230/50	<b>2 550</b>
	1573x417x470	900	230/50	<b>2 890</b>
1825x417x470	230/50		<b>3 190</b>	

## NADSTAWKA DWUFUNKCYJNA

DM-94584-DG-E	895x417x470	600	230/50	<b>2 794</b>
	1234x417x470	900	230/50	<b>3 563</b>
	1573x417x470	1200	230/50	<b>4 331</b>



**NOWOŚĆ!**

## NADSTAWKA Z PÓŁKĄ NIERDZEWNĄ ZAMKNIĘTA DM-94580-E



**NOWOŚĆ!**

### Opcje:

- Do urządzeń chłodniczych:
  - N - neutralna
  - O - z oświetleniem fluorescencyjnym
  - D - z oświetleniem LED
- Do urządzeń grzewczych:
  - N - neutralna
  - H - z oświetleniem halogenowym
  - G - z grzaniem i oświetleniem halogenowo-kwarcowym
- Do urządzeń grzewczo-chłodniczych:
  - DG - z oświetleniem LED oraz z grzaniem i oświetleniem halogenowo-kwarcowym

### Opis:

- konstrukcja wykonana ze stali nierdzewnej
- kształtownik  $\varnothing$  42
- szkło bezpieczne # 6 mm

Nr katalogowy	Wymiary [mm]	Moc [W]	Nap. zasilania [V/Hz]	Cena (PLN)
DM-94580 N-E	895x460x470	-	-	990
	950x460x470	-	-	1 050
	1234x460x470	-	-	1 150
	1325x460x470	-	-	1 250
	1573x460x470	-	-	1 290
DM-94580 O-E	895x460x470	13	230/50	1 450
	950x460x470		230/50	1 550
	1234x460x470	21	230/50	1 690
	1325x460x470		230/50	1 850
	1573x460x470	28	230/50	1 890
1825x460x470	230/50		2 150	
DM-94580 D-E	895x460x470	9	230/50	1 690
	950x460x470		230/50	1 750
	1234x460x470	14	230/50	1 850
	1325x460x470		230/50	1 890
	1573x460x470	19	230/50	2 050
1825x460x470	230/50		2 190	
DM-94580 H-E	895x460x470	100	230/50	1 590
	950x460x470		230/50	1 650
	1234x460x470	150	230/50	1 850
	1325x460x470		230/50	1 950
	1573x460x470	200	230/50	2 090
1825x460x470	230/50		2 390	
DM-94580 G-E	895x460x470	300	230/50	1 950
	950x460x470		230/50	2 050
	1234x460x470	600	230/50	2 250
	1325x460x470		230/50	2 390
	1573x460x470	900	230/50	2 650
1825x460x470	230/50		2 890	

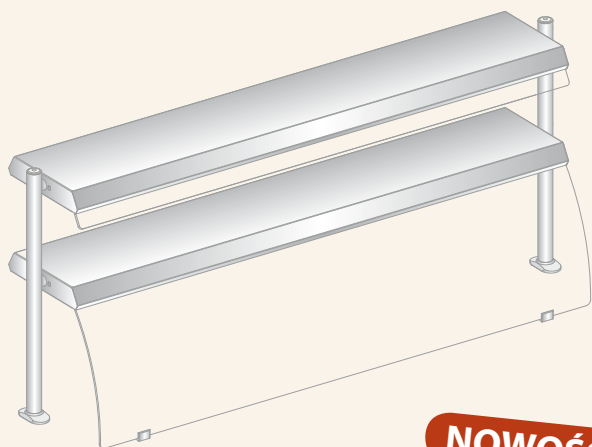
## NADSTAWKA DWUFUNKCYJNA

DM-94580-DG-E	895x460x470	600	230/50	2 835
	1234x460x470	900	230/50	3 566
	1573x460x470	1200	230/50	4 296



**NOWOŚĆ!**

## NADSTAWKA Z PÓŁKĄ NIERDZEWNĄ DWUPOZIOMOWA ZAMKNIĘTA DM-94585-E



**NOWOŚĆ!**

### Opcje:

- Do urządzeń chłodniczych:
  - N - neutralna
  - O - z oświetleniem fluorescencyjnym
  - D - z oświetleniem LED
- Do urządzeń grzewczych:
  - N - neutralna
  - H - z oświetleniem halogenowym
  - G - z grzaniem i oświetleniem halogenowo-kwarcowym
- Do urządzeń grzewczo-chłodniczych:
  - DG - z oświetleniem LED oraz z grzaniem i oświetleniem halogenowo-kwarcowym

Nr katalogowy	Wymiary [mm]	Moc [W]	Nap. zasilania [V/Hz]	Cena (PLN)
DM-94585 N-E	895x460x770	-	-	<b>1 690</b>
	950x460x770	-	-	<b>1 950</b>
	1234x460x770	-	-	<b>1 990</b>
	1325x460x770	-	-	<b>2 050</b>
	1573x460x770	-	-	<b>2 090</b>
1825x460x770	-	-	<b>2 190</b>	
DM-94585 O-E	895x460x770	13	230/50	<b>2 290</b>
	950x460x770		230/50	<b>2 590</b>
	1234x460x770	21	230/50	<b>2 690</b>
	1325x460x770		230/50	<b>2 790</b>
	1573x460x770	28	230/50	<b>2 890</b>
1825x460x770	230/50		<b>3 050</b>	
DM-94585 D-E	895x460x770	9	230/50	<b>2 850</b>
	950x460x770		230/50	<b>3 050</b>
	1234x460x770	14	230/50	<b>3 190</b>
	1325x460x770		230/50	<b>3 350</b>
	1573x460x770	19	230/50	<b>3 650</b>
1825x460x770	230/50		<b>3 990</b>	
DM-94585 H-E	895x460x770	100	230/50	<b>2 390</b>
	950x460x770		230/50	<b>2 650</b>
	1234x460x770	150	230/50	<b>2 790</b>
	1325x460x770		230/50	<b>2 850</b>
	1573x460x770	200	230/50	<b>2 990</b>
1825x460x770	230/50		<b>3 190</b>	
DM-94585 G-E	895x460x770	300	230/50	<b>2 690</b>
	950x460x770		230/50	<b>2 950</b>
	1234x460x770	600	230/50	<b>3 150</b>
	1325x460x770		230/50	<b>3 190</b>
	1573x460x770	900	230/50	<b>3 290</b>
1825x460x770	230/50		<b>3 590</b>	

### Opis:

- konstrukcja wykonana ze stali nierdzewnej
- kształtownik Ø 42
- szkło bezpieczne # 6 mm

**Uwaga:** Grzany tylko dolny poziom nadstawki.

## NADSTAWKA DWUFUNKCYJNA

DM-94585-DG-E	895x460x770	600	230/50	<b>3 532</b>
	1234x460x770	900	230/50	<b>4 431</b>
	1573x460x770	1200	230/50	<b>5 329</b>

LED

**NOWOŚĆ!**

## NADSTAWKA Z PÓŁKĄ NIERDZEWNĄ DWUPOZIOMOWA OTWARTA DM-94586-E



**NOWOŚĆ!**

### Opcje:

- Do urządzeń chłodniczych:  
N - neutralna  
O - z oświetleniem fluorescencyjnym  
D - z oświetleniem LED
- Do urządzeń grzewczych:  
N - neutralna  
H - z oświetleniem halogenowym  
G - z grzaniem i oświetleniem halogenowo-kwarcowym
- Do urządzeń grzewczo-chłodniczych:  
DG - z oświetleniem LED oraz z grzaniem i oświetleniem halogenowo-kwarcowym

Nr katalogowy	Wymiary [mm]	Moc [W]	Nap. zasilania [V/Hz]	Cena (PLN)
DM-94586 N-E	895x417x770	-	-	<b>1 490</b>
	950x417x770	-	-	<b>1 750</b>
	1234x417x770	-	-	<b>1 790</b>
	1325x417x770	-	-	<b>1 790</b>
	1573x417x770	-	-	<b>1 850</b>
	1825x417x770	-	-	<b>2 050</b>
DM-94586 O-E	895x417x770	13	230/50	<b>2 150</b>
	950x417x770		230/50	<b>2 390</b>
	1234x417x770	21	230/50	<b>2 450</b>
	1325x417x770		230/50	<b>2 550</b>
	1573x417x770	28	230/50	<b>2 650</b>
	1825x417x770		230/50	<b>2 850</b>
DM-94586 D-E	895x417x770	9	230/50	<b>2 850</b>
	950x417x770		230/50	<b>2 990</b>
	1234x417x770	14	230/50	<b>3 150</b>
	1325x417x770		230/50	<b>3 350</b>
	1573x417x770	19	230/50	<b>3 590</b>
	1825x417x770		230/50	<b>3 890</b>
DM-94586 H-E	895x417x770	100	230/50	<b>2 190</b>
	950x417x770		230/50	<b>2 490</b>
	1234x417x770	150	230/50	<b>2 590</b>
	1325x417x770		230/50	<b>2 650</b>
	1573x417x770	200	230/50	<b>2 750</b>
	1825x417x770		230/50	<b>3 050</b>
DM-94586 G-E	895x417x770	300	230/50	<b>2 490</b>
	950x417x770		230/50	<b>2 790</b>
	1234x417x770	600	230/50	<b>2 890</b>
	1325x417x770		230/50	<b>2 950</b>
	1573x417x770	900	230/50	<b>3 050</b>
	1825x417x770		230/50	<b>3 450</b>

### Opis:

- konstrukcja wykonana ze stali nierdzewnej
- kształtownik Ø 42
- szkło bezpieczne # 6 mm

**Uwaga:** Grzany tylko dolny poziom nadstawki.

## NADSTAWKA DWUFUNKCYJNA

DM-94586-DG-E	895x417x770	600	230/50	<b>3 469</b>
	1234x417x770	900	230/50	<b>4 405</b>
	1573x417x770	1200	230/50	<b>5 341</b>

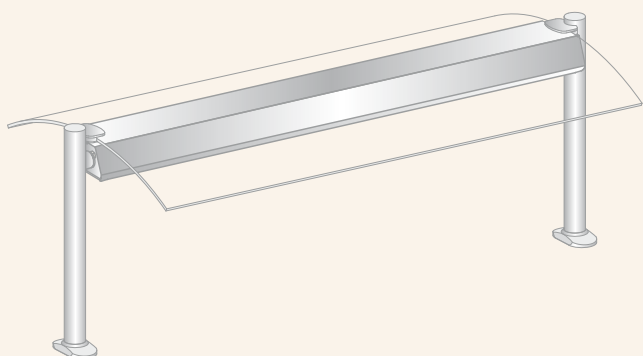


**NOWOŚĆ!**



# NADSTAWKI STANDARD ERIK

## NADSTAWKA CENTRALNA DM-94581-E



**NOWOŚĆ!**

### Opcje:

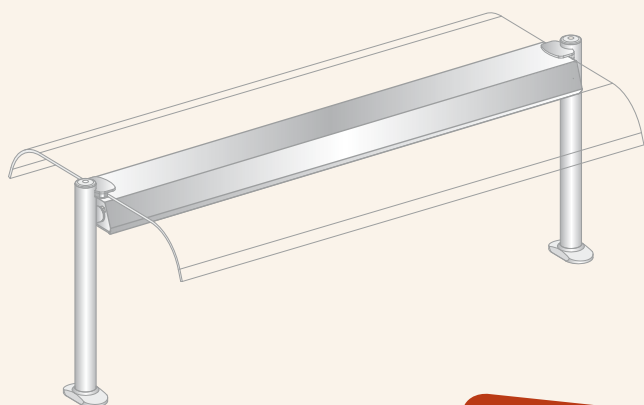
- Do urządzeń chłodniczych:
  - N - neutralna
  - O - z oświetleniem fluorescencyjnym
  - D - z oświetleniem LED
- Do urządzeń grzewczych:
  - N - neutralna
  - H - z oświetleniem halogenowym
  - G - z grzaniem i oświetleniem halogenowo-kwarcowym

Nr katalogowy	Wymiary [mm]	Moc [W]	Nap. zasilania [V/Hz]	Cena (PLN)
DM-94581 N-E	895x575x470	-	-	<b>1 250</b>
	950x575x470	-	-	<b>1 290</b>
	1234x575x470	-	-	<b>1 390</b>
	1325x575x470	-	-	<b>1 450</b>
	1573x575x470	-	-	<b>1 550</b>
	1825x575x470	-	-	<b>1 690</b>
DM-94581 O-E	895x575x470	13	230/50	<b>1 490</b>
	950x575x470		230/50	<b>1 590</b>
	1234x575x470	21	230/50	<b>1 690</b>
	1325x575x470		230/50	<b>1 750</b>
	1573x575x470	28	230/50	<b>1 890</b>
	1825x575x470		230/50	<b>2 050</b>
DM-94581 D-E	895x575x470	9	230/50	<b>1 690</b>
	950x575x470		230/50	<b>1 790</b>
	1234x575x470	14	230/50	<b>1 890</b>
	1325x575x470		230/50	<b>1 990</b>
	1573x575x470	19	230/50	<b>2 190</b>
	1825x575x470		230/50	<b>2 350</b>
DM-94581 H-E	895x575x470	100	230/50	<b>1 590</b>
	950x575x470		230/50	<b>1 650</b>
	1234x575x470	150	230/50	<b>1 750</b>
	1325x575x470		230/50	<b>1 850</b>
	1573x575x470	200	230/50	<b>1 990</b>
	1825x575x470		230/50	<b>2 150</b>
DM-94581 G-E	895x575x470	300	230/50	<b>2 450</b>
	950x575x470		230/50	<b>2 490</b>
	1234x575x470	600	230/50	<b>2 590</b>
	1325x575x470		230/50	<b>2 690</b>
	1573x575x470	900	230/50	<b>3 050</b>
	1825x575x470		230/50	<b>3 390</b>

### Opis:

- konstrukcja wykonana ze stali nierdzewnej
- kształtownik  $\varnothing 42$
- szkło bezpieczne # 6 mm
- Uwaga:** Nadstawka przystosowana do wykorzystania z bufetami GUSTAW, DORJAN oraz WIKTOR w standardzie ERIK.

## NADSTAWKA CENTRALNA DM-94587-E



**NOWOŚĆ!**

### Opcje:

- Do urządzeń chłodniczych:
  - N - neutralna
  - O - z oświetleniem fluorescencyjnym
  - D - z oświetleniem LED
- Do urządzeń grzewczych:
  - N - neutralna
  - H - z oświetleniem halogenowym
  - G - z grzaniem i oświetleniem halogenowo-kwarcowym

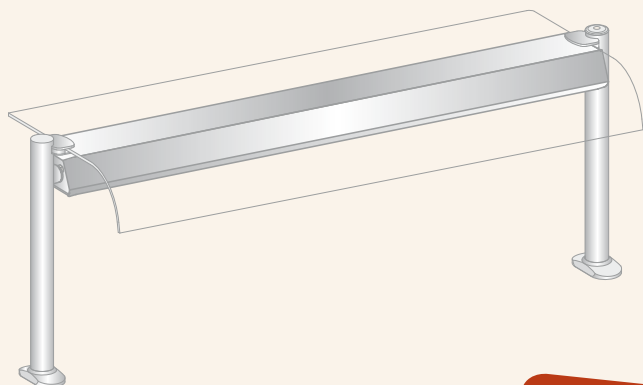
Nr katalogowy	Wymiary [mm]	Moc [W]	Nap. zasilania [V/Hz]	Cena (PLN)
DM-94587 N-E	895x600x470	-	-	<b>1 250</b>
	950x600x470	-	-	<b>1 290</b>
	1234x600x470	-	-	<b>1 450</b>
	1325x600x470	-	-	<b>1 490</b>
	1573x600x470	-	-	<b>1 550</b>
	1825x600x470	-	-	<b>1 690</b>
DM-94587 O-E	895x600x470	13	230/50	<b>1 790</b>
	950x600x470		230/50	<b>1 890</b>
	1234x600x470	21	230/50	<b>2 150</b>
	1325x600x470		230/50	<b>2 290</b>
	1573x600x470	28	230/50	<b>2 350</b>
	1825x600x470		230/50	<b>2 550</b>
DM-94587 D-E	895x600x470	9	230/50	<b>1 590</b>
	950x600x470		230/50	<b>1 690</b>
	1234x600x470	14	230/50	<b>1 750</b>
	1325x600x470		230/50	<b>1 790</b>
	1573x600x470	19	230/50	<b>1 890</b>
	1825x600x470		230/50	<b>1 990</b>
DM-94587 H-E	895x600x470	100	230/50	<b>1 890</b>
	950x600x470		230/50	<b>1 950</b>
	1234x600x470	150	230/50	<b>2 250</b>
	1325x600x470		230/50	<b>2 290</b>
	1573x600x470	200	230/50	<b>2 450</b>
	1825x600x470		230/50	<b>2 650</b>
DM-94587 G-E	895x600x470	300	230/50	<b>2 190</b>
	950x600x470		230/50	<b>2 250</b>
	1234x600x470	600	230/50	<b>2 550</b>
	1325x600x470		230/50	<b>2 650</b>
	1573x600x470	900	230/50	<b>2 750</b>
	1825x600x470		230/50	<b>3 090</b>

### Opis:

- konstrukcja wykonana ze stali nierdzewnej
- kształtownik  $\varnothing$  42
- szkło bezpieczne # 6 mm
- **Uwaga:** Nadstawka przystosowana do wykorzystania z bufetami GUSTAW, DORJAN oraz WIKTOR w standardzie ERIK.

# NADSTAWKI STANDARD ERIK

## NADSTAWKA Z SZYBĄ GIĘTĄ OTWARTA DM-94583-E



**NOWOŚĆ!**

### Opcje:

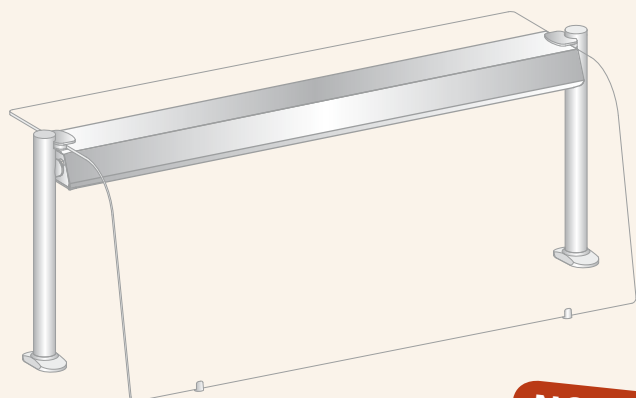
- Do urządzeń chłodniczych:
  - N - neutralna
  - O - z oświetleniem fluoescencyjnym
  - D - z oświetleniem LED
- Do urządzeń grzewczych:
  - N - neutralna
  - H - z oświetleniem halogenowym
  - G - z grzaniem i oświetleniem halogenowo-kwarcowym

Nr katalogowy	Wymiary [mm]	Moc [W]	Nap. zasilania [V/Hz]	Cena (PLN)
DM-94583 N-E	895x410x470	-	-	<b>890</b>
	950x410x470	-	-	<b>890</b>
	1234x410x470	-	-	<b>1 050</b>
	1325x410x470	-	-	<b>1 050</b>
	1573x410x470	-	-	<b>1 090</b>
	1825x410x470	-	-	<b>1 190</b>
DM-94583 O-E	895x410x470	13	230/50	<b>1 490</b>
	950x410x470		230/50	<b>1 550</b>
	1234x410x470	21	230/50	<b>1 690</b>
	1325x410x470		230/50	<b>1 790</b>
	1573x410x470	28	230/50	<b>1 890</b>
	1825x410x470		230/50	<b>2 050</b>
DM-94583 D-E	895x410x470	9	230/50	<b>1 550</b>
	950x410x470		230/50	<b>1 550</b>
	1234x410x470	14	230/50	<b>1 590</b>
	1325x410x470		230/50	<b>1 650</b>
	1573x410x470	19	230/50	<b>1 750</b>
	1825x410x470		230/50	<b>1 850</b>
DM-94583 H-E	895x410x470	100	230/50	<b>1 590</b>
	950x410x470		230/50	<b>1 650</b>
	1234x410x470	150	230/50	<b>1 850</b>
	1325x410x470		230/50	<b>1 890</b>
	1573x410x470	200	230/50	<b>1 990</b>
	1825x410x470		230/50	<b>2 190</b>
DM-94583 G-E	895x410x470	300	230/50	<b>1 890</b>
	950x410x470		230/50	<b>1 950</b>
	1234x410x470	600	230/50	<b>2 190</b>
	1325x410x470		230/50	<b>2 190</b>
	1573x410x470	900	230/50	<b>2 290</b>
	1825x410x470		230/50	<b>2 650</b>

### Opis:

- konstrukcja wykonana ze stali nierdzewnej
- kształtownik Ø 42
- szkło bezpieczne # 6 mm

## NADSTAWKA Z SZYBĄ GIĘTĄ ZAMKNIĘTA DM-94582-E



**NOWOŚĆ!**

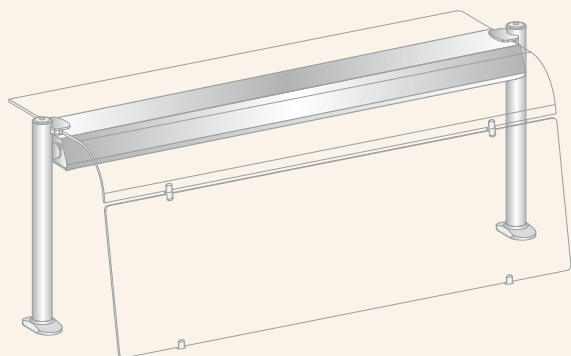
- Opcje:**
- Do urządzeń chłodniczych:
    - N - neutralna
    - O - z oświetleniem fluorescencyjnym
    - D - z oświetleniem LED
  - Do urządzeń grzewczych:
    - N - neutralna
    - H - z oświetleniem halogenowym
    - G - z grzaniem i oświetleniem halogenowo-kwarcowym

Nr katalogowy	Wymiary [mm]	Moc [W]	Nap. zasilania [V/Hz]	Cena (PLN)
DM-94582 N-E	895x480x470	-	-	<b>1 050</b>
	950x480x470	-	-	<b>1 090</b>
	1234x480x470	-	-	<b>1 250</b>
	1325x480x470	-	-	<b>1 290</b>
	1573x480x470	-	-	<b>1 350</b>
	1825x480x470	-	-	<b>1 390</b>
DM-94582 O-E	895x480x470	13	230/50	<b>1 690</b>
	950x480x470		230/50	<b>1 750</b>
	1234x480x470	21	230/50	<b>1 950</b>
	1325x480x470		230/50	<b>2 050</b>
	1573x480x470	28	230/50	<b>2 150</b>
	1825x480x470		230/50	<b>2 190</b>
DM-94582 D-E	895x480x470	9	230/50	<b>1 550</b>
	950x480x470		230/50	<b>1 590</b>
	1234x480x470	14	230/50	<b>1 650</b>
	1325x480x470		230/50	<b>1 690</b>
	1573x480x470	19	230/50	<b>1 850</b>
	1825x480x470		230/50	<b>1 990</b>
DM-94582 H-E	895x480x470	100	230/50	<b>1 750</b>
	950x480x470		230/50	<b>1 790</b>
	1234x480x470	150	230/50	<b>2 090</b>
	1325x480x470		230/50	<b>2 150</b>
	1573x480x470	200	230/50	<b>2 250</b>
	1825x480x470		230/50	<b>2 390</b>
DM-94582 G-E	895x480x470	300	230/50	<b>2 050</b>
	950x480x470		230/50	<b>2 090</b>
	1234x480x470	600	230/50	<b>2 390</b>
	1325x480x470		230/50	<b>2 450</b>
	1573x480x470	900	230/50	<b>2 550</b>
	1825x480x470		230/50	<b>2 790</b>

- Opis:**
- konstrukcja wykonana ze stali nierdzewnej
  - kształtownik Ø 42
  - szkło bezpieczne # 6 mm

# NADSTAWKI STANDARD ERIK

## NADSTAWKA Z SZYBĄ GIĘTĄ ZAMKNIĘTA ZE SZCZELINĄ DM-94588-E



**NOWOŚĆ!**

### Opcje:

- Do urządzeń chłodniczych:
  - N - neutralna
  - O - z oświetleniem fluorescencyjnym
  - D - z oświetleniem LED
- Do urządzeń grzewczych:
  - N - neutralna
  - H - z oświetleniem halogenowym
  - G - z grzaniem i oświetleniem halogenowo-kwarcowym

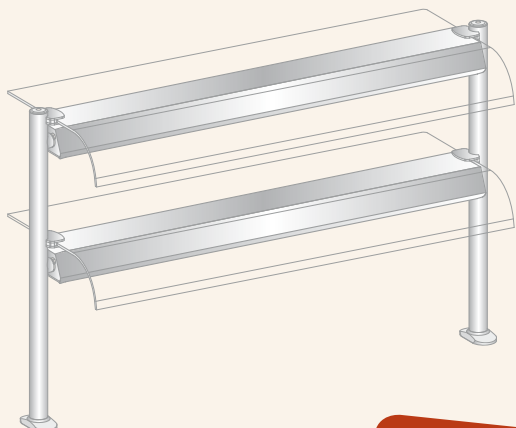
Nr katalogowy	Wymiary [mm]	Moc [W]	Nap. zasilania [V/Hz]	Cena (PLN)
DM-94588 N-E	895x480x470	-	-	<b>1 350</b>
	950x480x470	-	-	<b>1 390</b>
	1234x480x470	-	-	<b>1 450</b>
	1325x480x470	-	-	<b>1 550</b>
	1573x480x470	-	-	<b>1 590</b>
	1825x480x470	-	-	<b>1 650</b>
DM-94588 O-E	895x480x470	13	230/50	<b>1 550</b>
	950x480x470		230/50	<b>1 650</b>
	1234x480x470	21	230/50	<b>1 690</b>
	1325x480x470		230/50	<b>1 790</b>
	1573x480x470	28	230/50	<b>1 890</b>
	1825x480x470		230/50	<b>1 950</b>
DM-94588 D-E	895x480x470	9	230/50	<b>1 790</b>
	950x480x470		230/50	<b>1 890</b>
	1234x480x470	14	230/50	<b>1 990</b>
	1325x480x470		230/50	<b>2 090</b>
	1573x480x470	19	230/50	<b>2 250</b>
	1825x480x470		230/50	<b>2 350</b>
DM-94588 H-E	895x480x470	100	230/50	<b>1 650</b>
	950x480x470		230/50	<b>1 750</b>
	1234x480x470	150	230/50	<b>1 790</b>
	1325x480x470		230/50	<b>1 890</b>
	1573x480x470	200	230/50	<b>1 950</b>
	1825x480x470		230/50	<b>2 050</b>
DM-94588 G-E	895x480x470	300	230/50	<b>2 490</b>
	950x480x470		230/50	<b>2 550</b>
	1234x480x470	600	230/50	<b>2 550</b>
	1325x480x470		230/50	<b>2 690</b>
	1573x480x470	900	230/50	<b>2 990</b>
	1825x480x470		230/50	<b>3 290</b>

### Opis:

- konstrukcja wykonana ze stali nierdzewnej
- kształtownik Ø 42
- szkło bezpieczne # 6 mm



## NADSTAWKA Z SZYBĄ GIĘTĄ DWUPOZIOMOWA OTWARTA DM-94590-E



**NOWOŚĆ!**

### Opcje:

- Do urządzeń chłodniczych:
  - N - neutralna
  - O - z oświetleniem fluorescencyjnym
  - D - z oświetleniem LED
- Do urządzeń grzewczych:
  - N - neutralna
  - H - z oświetleniem halogenowym
  - G - z grzaniem i oświetleniem halogenowo-kwarcowym

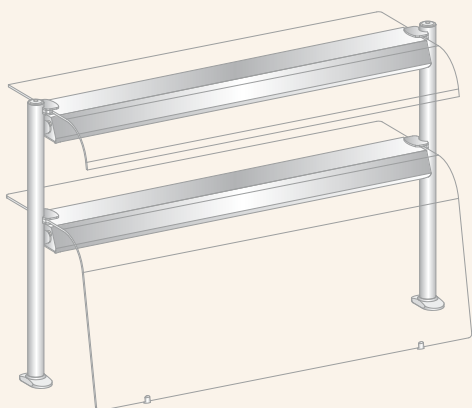
Nr katalogowy	Wymiary [mm]	Moc [W]	Nap. zasilania [V/Hz]	Cena (PLN)
DM-94590 N-E	895x410x770	-	-	<b>1 490</b>
	950x410x770	-	-	<b>1 750</b>
	1234x410x770	-	-	<b>1 790</b>
	1325x410x770	-	-	<b>1 790</b>
	1573x410x770	-	-	<b>1 850</b>
	1825x410x770	-	-	<b>2 050</b>
DM-94590 O-E	895x410x770	13	230/50	<b>2 150</b>
	950x410x770		230/50	<b>2 390</b>
	1234x410x770	21	230/50	<b>2 450</b>
	1325x410x770		230/50	<b>2 550</b>
	1573x410x770	28	230/50	<b>2 650</b>
	1825x410x770		230/50	<b>2 850</b>
DM-94590 D-E	895x410x770	9	230/50	<b>2 790</b>
	950x410x770		230/50	<b>2 890</b>
	1234x410x770	14	230/50	<b>2 990</b>
	1325x410x770		230/50	<b>3 090</b>
	1573x410x770	19	230/50	<b>3 290</b>
	1825x410x770		230/50	<b>3 490</b>
DM-94590 H-E	895x410x770	100	230/50	<b>2 190</b>
	950x410x770		230/50	<b>2 490</b>
	1234x410x770	150	230/50	<b>2 590</b>
	1325x410x770		230/50	<b>2 650</b>
	1573x410x770	200	230/50	<b>2 750</b>
	1825x410x770		230/50	<b>3 050</b>
DM-94590 G-E	895x410x770	300	230/50	<b>2 490</b>
	950x410x770		230/50	<b>2 790</b>
	1234x410x770	600	230/50	<b>2 890</b>
	1325x410x770		230/50	<b>2 950</b>
	1573x410x770	900	230/50	<b>3 050</b>
	1825x410x770		230/50	<b>3 450</b>

### Opis:

- konstrukcja wykonana ze stali nierdzewnej
- kształtownik Ø 42
- szkło bezpieczne # 6 mm

# NADSTAWKI STANDARD ERIK

## NADSTAWKA Z SZYBĄ GIĘTĄ DWUPOZIOMOWA ZAMKNIĘTA DM-94591-E



**NOWOŚĆ!**

### Opcje:

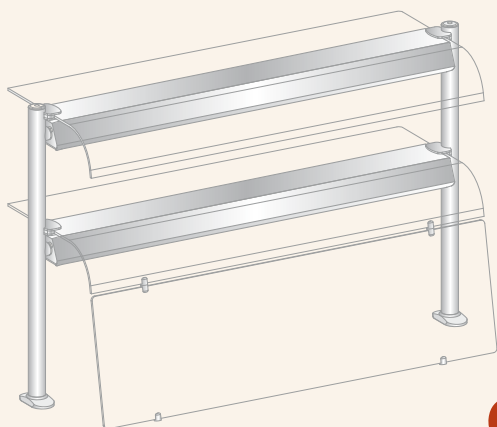
- Do urządzeń chłodniczych:
  - N - neutralna
  - O - z oświetleniem fluorescencyjnym
  - D - z oświetleniem LED
- Do urządzeń grzewczych:
  - N - neutralna
  - H - z oświetleniem halogenowym
  - G - z grzaniem i oświetleniem halogenowo-kwarcowym

### Opis:

- konstrukcja wykonana ze stali nierdzewnej
- kształtownik Ø 42
- szkło bezpieczne # 6 mm

Nr katalogowy	Wymiary [mm]	Moc [W]	Nap. zasilania [V/Hz]	Cena (PLN)
DM-94591 N-E	895x480x770	-	-	<b>1 690</b>
	950x480x770	-	-	<b>1 950</b>
	1234x480x770	-	-	<b>1 990</b>
	1325x480x770	-	-	<b>2 050</b>
	1573x480x770	-	-	<b>2 090</b>
	1825x480x770	-	-	<b>2 190</b>
DM-94591 O-E	895x480x770	13	230/50	<b>2 290</b>
	950x480x770		230/50	<b>2 590</b>
	1234x480x770	21	230/50	<b>2 690</b>
	1325x480x770		230/50	<b>2 790</b>
	1573x480x770	28	230/50	<b>2 890</b>
	1825x480x770		230/50	<b>3 050</b>
DM-94591 D-E	895x480x770	9	230/50	<b>2 850</b>
	950x480x770		230/50	<b>2 950</b>
	1234x480x770	14	230/50	<b>2 990</b>
	1325x480x770		230/50	<b>3 090</b>
	1573x480x770	19	230/50	<b>3 350</b>
	1825x480x770		230/50	<b>3 590</b>
DM-94591 H-E	895x480x770	100	230/50	<b>2 390</b>
	950x480x770		230/50	<b>2 650</b>
	1234x480x770	150	230/50	<b>2 790</b>
	1325x480x770		230/50	<b>2 850</b>
	1573x480x770	200	230/50	<b>2 990</b>
	1825x480x770		230/50	<b>3 190</b>
DM-94591 G-E	895x480x770	300	230/50	<b>2 690</b>
	950x480x770		230/50	<b>2 950</b>
	1234x480x770	600	230/50	<b>3 150</b>
	1325x480x770		230/50	<b>3 190</b>
	1573x480x770	900	230/50	<b>3 290</b>
	1825x480x770		230/50	<b>3 590</b>

## NADSTAWKA Z SZYBĄ GIĘTĄ DWUPOZIOMOWA ZAMKNIĘTA ZE SZCZELINĄ DM-94592-E



**NOWOŚĆ!**

### Opcje:

- Do urządzeń chłodniczych:  
N - neutralna  
O - z oświetleniem fluorescencyjnym  
D - z oświetleniem LED
- Do urządzeń grzewczych:  
N - neutralna  
H - z oświetleniem halogenowym  
G - z grzaniem i oświetleniem halogenowo-kwarcowym

Nr katalogowy	Wymiary [mm]	Moc [W]	Nap. zasilania [V/Hz]	Cena (PLN)
DM-94592 N-E	895x480x770	-	-	<b>2 090</b>
	950x480x770	-	-	<b>2 190</b>
	1234x480x770	-	-	<b>2 290</b>
	1325x480x770	-	-	<b>2 350</b>
	1573x480x770	-	-	<b>2 450</b>
	1825x480x770	-	-	<b>2 550</b>
DM-94592 O-E	895x480x770	13	230/50	<b>2 550</b>
	950x480x770		230/50	<b>2 650</b>
	1234x480x770	21	230/50	<b>2 790</b>
	1325x480x770		230/50	<b>2 890</b>
	1573x480x770	28	230/50	<b>3 050</b>
	1825x480x770		230/50	<b>3 190</b>
DM-94592 D-E	895x480x770	9	230/50	<b>3 090</b>
	950x480x770		230/50	<b>3 250</b>
	1234x480x770	14	230/50	<b>3 390</b>
	1325x480x770		230/50	<b>3 490</b>
	1573x480x770	19	230/50	<b>3 750</b>
	1825x480x770		230/50	<b>3 990</b>
DM-94592 H-E	895x480x770	100	230/50	<b>2 790</b>
	950x480x770		230/50	<b>2 890</b>
	1234x480x770	150	230/50	<b>2 950</b>
	1325x480x770		230/50	<b>3 050</b>
	1573x480x770	200	230/50	<b>3 250</b>
	1825x480x770		230/50	<b>3 390</b>
DM-94592 G-E	895x480x770	300	230/50	<b>4 450</b>
	950x480x770		230/50	<b>4 490</b>
	1234x480x770	600	230/50	<b>4 590</b>
	1325x480x770		230/50	<b>4 690</b>
	1573x480x770	900	230/50	<b>5 290</b>
	1825x480x770		230/50	<b>5 890</b>

### Opis:

- konstrukcja wykonana ze stali nierdzewnej
- kształtownik Ø 42
- szkło bezpieczne # 6 mm

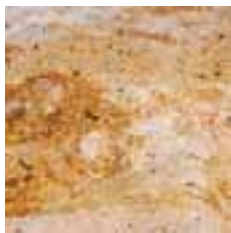
## PŁYTA WIERZCHNIA - GRANIT



1. Yellow Rock



2. Baltic Brown



3. Madura Gold



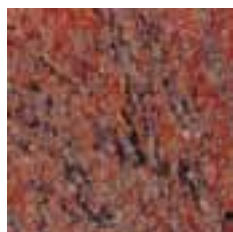
4. Giallo Veneziano



5. Brasilian Gold



6. Rossa Porino



7. Multicolor



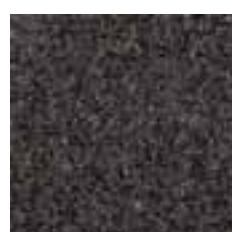
8. Rosso African



9. Verde Bahia



10. Verde Fontein



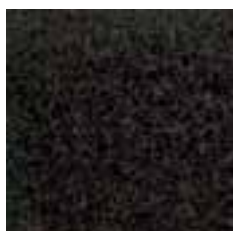
11. Nero Impala



12. Tan Brown



13. Strzegom



14. Padang Dark



15. Nero Zimbabwe



16. Star Galaxy

**PŁYTA WIERZCHNIA -  
GRANITOWA  
WYCENIANA INDYWIDUALNIE**

## ZABUDOWA DEKORACYJNA



17. Dąb mleczny



18. Buk



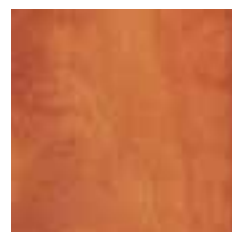
19. Dąb jasny



20. Wiśnia Oxford



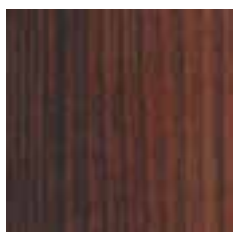
21. Dąb rustikalny



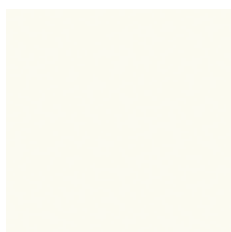
22. Grusza polna



23. Mahoń



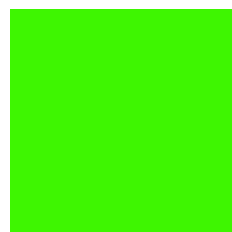
24. Orzech



25. Wanilia



26. Zielony Jasny



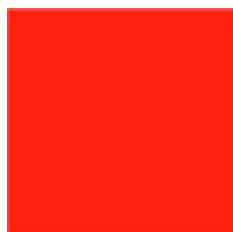
27. Limonka



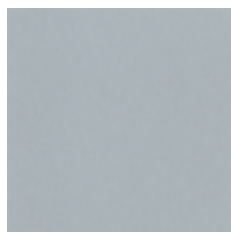
28. Niebieski



29. Czerwień Chińska



30. Ognista czerwień



31. Metalik



32. Wenge

**ZABUDOWY DEKORACYJNE  
WYCENIANE INDYWIDUALNIE**

Na indywidualne zamówienie istnieje możliwość doboru zabudów dekoracyjnych oraz granitów spoza standardowej gamy kolorystycznej.

Oferujemy również zabudowę dekoracyjną marki Polyrey.







Dora Metal