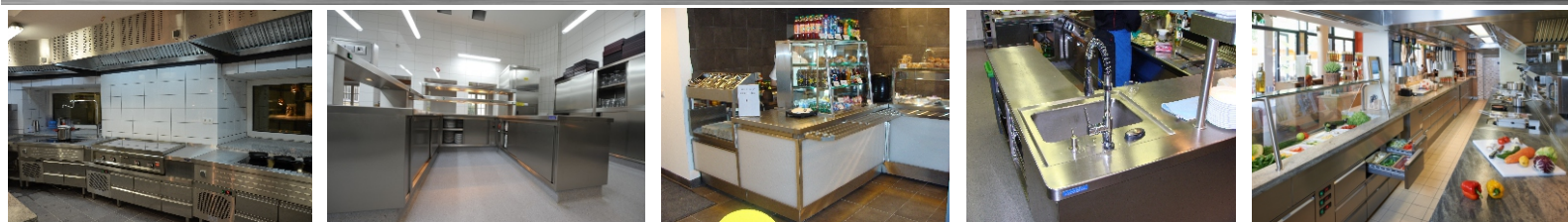


ascobloc[®]



KATALOG 2014

Meble i urządzenia gastronomiczne ze stali nierdzewnej



**Katalog podstawowy
mebli gastronomicznych
i urządzeń ze stali
nierdzewnej**

Katalog 2014

Pro Ascobloc Sp. z o.o.
ul. Szarych Szeregów 22
56-500 Syców

Dział Sprzedaży
tel. 62 786 82 41
tel. 62 786 82 25
tel. 62 786 82 15
tel. 62 786 82 21
fax 62 785 36 88


proasco@ascobloc.pl
www.ascobloc.pl

1. Meble podstawowe	7
Opis techniczny wykonania	8
Warianty / Wyposażenie dodatkowe	10
Stoły i podstawy	
Blaty na konsolach	13
Stoły otwarte	14
Stoły z półką	15
Stoły jezdne	17
Stoły z blokiem prowadnic	19
Stoły z blokiem 2 szuflad	21
Stoły z blokiem 3 szuflad	23
Stoły z blokiem 4 szuflad	25
Stoły z szafką z drzwiami skrzydłowymi	27
Stoły z blatem drewnianym	29
Stoły narożne	30
Stoły z blatem granitowym	31
Stoły z płytą PE	32
Kloce masarskie	33
Podstawy pod zmywarki	33
Podstawy pod piece konwekcyjno-parowe	34
Szafki	
Szafki otwarte	36
Szafki narożne otwarte	37
Szafki z drzwiami skrzydłowymi	38
Szafki narożne z drzwiami skrzydłowymi	39
Szafki z drzwiami suwnymi	40
Szafki z blokiem 2 szuflad	42
Szafki z blokiem 3 szuflad	42
Szafki z blokiem 4 szuflad	42
Szafki otwarte z blokiem 2 szuflad	43
Szafki otwarte z blokiem 3 szuflad	44
Szafki otwarte z blokiem 4 szuflad	45
Szafki z drzwiami skrzydłowymi i blokiem 2 szuflad	46
Szafki z drzwiami skrzydłowymi i blokiem 3 szuflad	47
Szafki z drzwiami skrzydłowymi i blokiem 4 szuflad	48
Szafki z drzwiami suwnymi i blokiem 2 szuflad	49
Szafki z drzwiami suwnymi i blokiem 3 szuflad	50
Szafki z drzwiami suwnymi i blokiem 4 szuflad	51
Szafki z szufladami pod blatem	52
Szafki z uchylnym pojemnikiem na odpadki	54
Szafy	
Szafy z drzwiami suwnymi	55
Szafy z drzwiami skrzydłowymi	57
Szafy garderoby	59
Szafy na sprzęt porządkowy	60
Szafy ze zlewem porządkowym	60
Nadstawki, półki i szafki ścienne	
Nadstawki	61
Półki ścienne 1-poziomowe	62
Półki ścienne 2-poziomowe	64
Półki ścienne 3-poziomowe	65
Szafki ścienne otwarte	67
Szafki ścienne z drzwiami suwnymi	67
Szafki ścienne z drzwiami skrzydłowymi	68

2. Meble do zmywania	69
Opis techniczny wykonania	70
Warianty / Wyposażenie dodatkowe	72
Umywalki	
Umywalka na konsolach	75
Umywalki z osłoną	75
Umywalka na nodze	75
Umywalki z osłoną i ścianką higieniczną	76
Zlewozmywaki porządkowe	76
Zlewo-umywalka	77
Stoły i szafki do zmywania oraz baseny	
Stoły ze zlewem 1-komorowym	78
Stoły ze zlewem 1-komorowym i blokiem szuflad	79
Stoły ze zlewem 1-komorowym i szafką z drzwiami skrzydłowymi	80
Stoły ze zlewem 1-komorowym i wysuniętym ociekaczem	81
Szafki ze zlewem 1-komorowym z drzwiami skrzydłowymi	82
Szafki ze zlewem 1-komorowym z drzwiami suwnymi	82
Szafki ze zlewem 1-komorowym z drzwiami skrzydłowymi i wysuniętym ociekaczem	83
Szafki ze zlewem 1-komorowym z drzwiami suwnymi i wysuniętym ociekaczem	83
Stoły ze zlewem 2-komorowym	84
Stoły ze zlewem 2-komorowym i blokiem szuflad	85
Stoły ze zlewem 2-komorowym i szafką z drzwiami skrzydłowymi	86
Stoły ze zlewem 2-komorowym i wysuniętym ociekaczem	87
Szafki ze zlewem 2-komorowym z drzwiami skrzydłowymi	88
Szafki ze zlewem 2-komorowym z drzwiami suwnymi	88
Szafki ze zlewem 2-komorowym z drzwiami skrzydłowymi i wysuniętym ociekaczem	89
Szafki ze zlewem 2-komorowym z drzwiami suwnymi i wysuniętym ociekaczem	89
Basen 1-komorowy	90
Basen 1-komorowy z drzwiami skrzydłowymi	90
Basen 2-komorowy	91
Basen 2-komorowy z drzwiami skrzydłowymi	91
Baseny jezdne	92
Stoły załadownicze 1-komorowe	93
Stoły załadownicze 2-komorowe	94
Stoły załadownicze i wyładownicze zawieszane	95
Stoły wyładownicze	96
Półki ściennie na kosze	97
Stoły specjalistyczne	
Stoły sortownicze jednostronne	98
Stoły sortownicze centralne	99
Stoły do filetowania	100
Stoły do rozmrażania	100
Stoły do obróbki warzyw	101
Stoły do oczkowania	101
Szafki ze zlewem 1-komorowym z drzwiami skrzydłowymi "wolnostojące"	101
Odwodnienia	
Odwodnienia punktowe	102
Odwodnienia liniowe	102

3. Urządzenia grzewcze	103
Opis techniczny wykonania	104
Warianty / Wyposażenie dodatkowe	106
Nadstawki	
Nadstawki z oświetleniem	108
Nadstawki grzewcze	110
Nadstawki grzewcze z oświetleniem	112
Szafki grzewcze	
Szafki grzewcze z drzwiami suwnymi	114
Szafki grzewcze z drzwiami skrzydłowymi	116
Bemary	
Bemary z szafką otwartą	118
Bemary z szafką z drzwiami suwnymi	119
Bemary z szafką grzewczą	120
Bemary do ustawienia na podstawie	121
Bemary jezdne	121
Bemary do zabudowy	122
Blaty podgrzewające do zabudowy	122
Dystrybutory	
Dystrybutory do zabudowy	123
Dystrybutory jezdne	123
4. Urządzenia chłodnicze	125
Opis techniczny wykonania	126
Warianty / Wyposażenie dodatkowe	129
Stoły chłodnicze	131
Stoły mroźnicze	133
Podstawy chłodnicze	135
Wanny z podstawą chłodniczą	137
Saladetty	139
Blaty i wanny chłodnicze do zabudowy	141
Szafy chłodnicze i mroźnicze	142
Schładzarki odpadów	145
5. Wózki transportowe	147
Opis techniczny wykonania	148
Pojemniki na odpadki	149
Wózki platformowe	149
Wózki na kosze	149
Wózki kelnerskie	150
Pomocniki kelnerskie	150
Wózki z podnoszoną platformą	151
Wózki do transportu talerzy	151
Wózki transportowe	152
Wózki transportowe na pojemniki GN 1/1	153
Wózki transportowe na pojemniki GN 2/1	154
Wózki transportowe na blachy piekarnicze	155

	6. Regały	157
	Opis techniczny wykonania	158
	Regały z półkami stałymi	159
	Dodatkowe półki do regałów z półkami stałymi	162
	Regały z półkami przestawnymi	163
	Dodatkowe półki do regałów z półkami przestawnymi	166
	Regały przedłużające	167
	Dodatkowe półki do regałów przedłużających	170
	Regały przedłużające narożne	171
	Dodatkowe półki do regałów przedłużających narożnych	174
	Podstawy	175
	7. Okapy	177
	Opis techniczny wykonania	178
	Warianty / Wyposażenie dodatkowe	179
	Okapy wyciągowe przyścienne 1-rzędowe	180
	Okapy wyciągowe centralne 1-rzędowe	188
	Okapy wyciągowe centralne 2-rzędowe	192
	Okapy nawiewno-wyciągowe przyścienne 1-rzędowe	200
	Okapy nawiewno-wyciągowe centralne 2-rzędowe	201
	Okapy kondensacyjne	202
	8. Linie wydawcze i bufety	205
	Opis techniczny wykonania	206
	Warianty / Wyposażenie dodatkowe	208
	Szafki wydawcze	210
	Narożniki	211
	Stanowiska i porty wydawcze	212
	Szafki grzewcze i bemary	213
	Stoły chłodnicze, wanny chłodnicze i saladetty	215
	Elementy do zabudowy	216
	Ośłony przeciwkaszlowe	218
	Nadstawki 1-poziomowe	218
	Nadstawki 2-poziomowe	219
	Nadstawki typu "L"	221
	Nadstawki mostkowe	222
	Witryny	224
	Pomocniki kelnerskie	226
	Półki do przesuwu tac	227
	Panele z konstrukcją frontową	227
	Bufety	228
	9. Zabudowa barów	229
	Opis techniczny wykonania	230
	Warianty / Wyposażenie dodatkowe	232
	Szafki barowe	234
	Stoły chłodnicze barowe	239
	Warianty do stołów chłodniczych barowych	240
	Błaty barowe	241
	Komory barowe	243
	Elementy dodatkowe	244

 10. Informacje dodatkowe	247
Wzory i kolory paneli dekoracyjnych	248
Wzory blatów granitowych	249
Ogólne warunki sprzedaży	250

Meble podstawowe

Meble podstawowe

Opis techniczny wykonania

1. Dane materiałowe

Wszystkie metalowe elementy wykonane są ze stali nierdzewnej kwasoodpornej 1.4301:

- blaty stołów i szafek z blachy o grubości 1,0 mm (standard), 1,2 mm, 1,5 mm lub 2,0 mm;
- blaty półek ściennych i nadstawek z blachy o grubości 1,5 mm;
- pionowe szyny półek ściennych z blachy o grubości 2,0 mm;
- korpusy szafek do pracy, szaf wysokich oraz szafek ściennych z blachy o grubości 1,0 mm;
- półki stołów, szafek do pracy, szaf wysokich oraz szafek ściennych z blachy o grubości 1,0 mm;
- drzwi szafek, szaf wysokich oraz szafek ściennych z blachy o grubości 0,8 mm lub 1,0 mm;
- nogi stołów, szafek do pracy, szaf wysokich z kształtowników o przekroju kwadratowym 40x40 mm;
- nogi nadstawek z kształtowników o przekroju kwadratowym 30x30 mm;
- szyny wzmacniające blatów i półek z blachy o grubości 0,8 mm, 1,0 mm lub 1,5 mm.

2. Obróbka

Blachy

Powierzchnie zewnętrzne są gładkie, bez deformacji, zarysowań oraz wgnieceń. Krawędzie są stępione i pozbawione zadziorów. Wszystkie blachy są w częściach widocznych oszlifowane ziarnem 320.

Wszystkie części typu: ścianki boczne, drzwi, tylne ściany szaf wysokich, itp. mają pionowy kierunek szlifowania. Natomiast części typu: blaty, półki, ścianki tylne, długie elementy poziome, itp. są szlifowane wzdłużnie.

Kształtowniki kwadratowe

Kształtowniki 30x30 mm oraz 40x40 mm są oszlifowane ziarnem 320 wzdłużnie. Widoczne zakończenia kształtowników, w zależności od wymagań, są zespawane i oszlifowane lub zamknięte zaślepkami z tworzywa sztucznego.

Połączenia spawane i zgrzewane

Spoiny mają usuniętą zgorzelinę i nie posiadają przebarwień. Wszystkie widoczne połączenia spawane nie posiadają porów, są gładkie i o ile to konieczne, oszlifowane z przylegającym materiałem tak, aby nie było widoczne łączenie.

Połączenia śrubowe i nitowe

O ile występują połączenia śrubowe - stosuje się śruby, podkładki i nakrętki ze stali chromowo-niklowej 1.4301 (A2). Do połączeń nitowych stosowane są nity i nitonakrętki ze stali chromowo-niklowej 1.4301 (A2) lub nity aluminiowe.

3. Wykonanie

Wymiary

Długości zmieniają się skokowo o 100 mm, ewentualnie o wielokrotność długości modułu montażowego np. bloku szuflad tj. o 400 mm (dla GN 1/1) lub 600 mm (dla GN 2/1). Wszystkie meble są również dostępne na życzenie w wymiarach (długości, głębokości i wysokości) odbiegających od standardowych - po uzgodnieniu i za dodatkową opłatą.

Blaty

Standardowe głębokości blatów wynoszą 600, 700 i 800 mm. Blaty są wykonywane z blach o grubości 1,0 mm (standard), 1,2 mm, 1,5 mm oraz 2,0 mm, ze szlifem wzdłużnym. Od spodu wzmocnione są szynami z blachy i podklejone wyłumiającą drgania i hałas matą. Standardowo blat jest z trzech stron zagięty w dół na 50 mm (z przodu z kapinosem), z tyłu posiada rant o wysokości 50 mm. Narożniki są zaspawane i oszlifowane. Występ blatu w stosunku do podstawy stołu lub korpusu szafki wynosi z przodu 40 mm, z tyłu 20 mm, natomiast z obu boków bez występu. Możliwe jest wykonanie wspólnego blatu na kilka stojących obok siebie mebli (urządzeń) o jednakowej wysokości i głębokości.

Uwaga: blaty z blachy o grubości 1,0 mm i 1,2 mm wykonywane są do długości 2900 mm.

Podstawy stołów

Podstawa stołu jest otwarta ze wszystkich stron, składa się z kształtowników o przekroju kwadratowym 40x40 mm tworzących 2 lub 3 (od długości 2100 mm) pary nóg. Podstawa jest usztywniona w dolnej części co najmniej z trzech stron (kształtownik 40x40 mm) albo zaopatrzona w przyspawaną dolną półkę. Nogi podstawy zaopatrzone są w stopki z tworzywa o regulowanej wysokości ± 15 mm. Standardowa wysokość podstawy z blatem wynosi 850 mm (wtedy prześwit między podłogą a dolną półką wynosi 150 mm), ale możliwe jest wykonanie bez dopłaty stołu o wysokości 900 mm (z prześwitem 200 mm).

Półki gretingowe

Podstawa pod stoły robocze może być zaopatrzona w wyjmowane (łatwe do umycia np. w zmywarce) ruszty służące do składowania produktów.

Korpusy szafek, szafek ściennych i szaf wysokich

Korpusy wykonane są jako stabilna, samonośna konstrukcja zamknięta z trzech stron. Korpus składa się z dna (umożliwiającego składowanie), ściany tylnej i ścian bocznych. Wszystkie zagięcia brzegów zamknięte są kształtownikami tak, że niemożliwe jest gromadzenie się brudu. Dno grubości 40 mm wzmocnione jest zamkniętymi od spodu szynami, do których mocowane są nogi ze stopkami z tworzywa o regulowanej wysokości ± 15 mm. Standardowa wysokość korpusu szafek z blatem wynosi 850 mm, a szaf 1800 mm (wtedy prześwit między podłogą a korpusem wynosi 150 mm), ale możliwe jest wykonanie bez dopłaty szafki o wysokości 900 mm (z prześwitem 200 mm). Szafy wysokie o wysokości 2000 mm posiadają prześwit 150 mm pomiędzy podłogą a korpusem.

Szafki ścienne wieszają się na specjalnej szynie przykręcanej do ściany. Standardowa wysokość szafki ściennej wynosi 600 mm.

Półki szafek, szafek ściennych i szaf wysokich

Półki szafek i szaf wysokich mają grubość 40 mm, natomiast półki szafek wiszących mają grubość 30 mm. Wszystkie półki wzmocnione są szynami. Położenie półki może być zmieniane w odstępach co 50 mm.

Drzwi skrzydłowe

Drzwi mocowane są do korpusu na zewnątrz po prawej lub po lewej stronie na stabilnych, nie wymagających konserwacji zawiasach. Grubość drzwi wynosi 20 mm. Drzwi są wykonane z dwóch warstw blachy, z poziomym uchwytem do otwierania: w szafkach stojących na górze, w szafkach wiszących na dole oraz z pionowym uchwytem do otwierania w szafkach wysokich. Standardowo drzwi wyposażone są w zamknięcie magnetyczne. Istnieje możliwość zamontowania zamków.

Drzwi suwne

Drzwi zawieszane są w korpusie na ukrytej prowadnicy. Przesuwanie odbywa się za pomocą rolek z łożyskami kulkowymi zamocowanych u góry oraz rolki prowadzącej u dołu zamocowanej do spodu korpusu. Grubość drzwi wynosi 20 mm. Drzwi są wykonane z dwóch warstw blachy, z pionowym uchwytem do otwierania. Możliwe jest zamontowanie zamków.

Szuflady

Szuflady przeznaczone są do zamontowania w bloku szuflad albo w obudowie pod blatami roboczymi w stołach do pracy. Standardowo meble wyposażone są w szuflady skrzyniowe na stabilnych, teleskopowych prowadnicach z pełnym wysuwem ze stali ocynkowanej. Możliwe jest zastąpienie szuflad skrzyniowych szufladami ramowymi do zestawienia z pojemnikami GN 2/3, GN 1/1 (szerokość 400 mm) lub GN 2/1 (szerokość 600 mm). Szuflady ramowe do pojemników GN 2/1 można zamontować tylko w meblach o głębokości 800 mm, natomiast w meblach o głębokości poniżej 600 mm montowane są szuflady ramowe do pojemników GN 2/3. Możliwe jest zamontowanie prowadnic ze stali chromowo-niklowej, również w wersji samodomykającej. Przód szuflady wykonany jest z dwóch warstw blachy, z poziomym uchwytem (grubość i kształt jak drzwi skrzydłowe szafki). Istnieje możliwość zamontowania zamków.

Półki ściennie




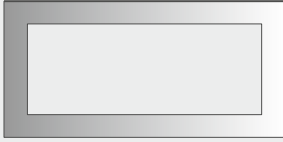
Standardowe głębokości półek wynoszą 300 mm lub 400 mm. Półki podparte są na konsolach przykręcanych do pionowych szyn umożliwiających bezstopniową regulację wysokości zawieszenia. Blaty półki posiadają z tyłu rant w górze o wysokości 30 mm.

Nadstawki

Nadstawki składają się z blatu o głębokości 300 mm lub 400 mm i kształtowników o przekroju kwadratowym 30x30 mm tworzących 2 lub 3 (od długości powyżej 1600 mm) pary nóg. Nogi nadstawek standardowo zaopatrzone są w zaślepki z tworzywa, ale na życzenie mogą zostać zamontowane stopki z tworzywa o regulowanej wysokości ± 10 mm. Standardowa wysokość nadstawki jednopoziomowej wynosi 350 mm, a dwupoziomowej 700 mm.

Meble podstawowe

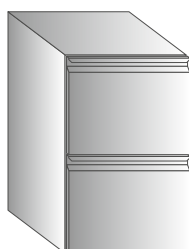
Warianty / Wyposażenie dodatkowe

Typ kat.	BLATY		Głębokość (mm)		
	Opis wariantu		600	700	800
			Dopłata (PLN)		
A01	Błat z blachy ze stali nierdzewnej o grub. 1,5 mm - dopłata za 1 mb		dopłata		
A02	Błat z blachy ze stali nierdzewnej o grub. 2,0 mm - dopłata za 1 mb		dopłata		
A03	Wspólny blat przykrywający kilka stojących obok siebie mebli do długości 2900 mm		bez dopłaty		
A04.SS	Wspólny blat z blachy o grub. 1,5 mm lub 2,0 mm powyżej dł. 2900 mm - blat spawany z dwóch odcinków (dodatkowo należy doliczyć wariant A01 lub A02)		dopłata		
A04.SN	Wspólny blat z blachy o grub. 1,5 mm lub 2,0 mm powyżej dł. 2900 mm - blat łączony systemem „Stecknaht” (dodatkowo należy doliczyć wariant A01 lub A02)		dopłata		
A05	Błat z podgięciem z tyłu w dół		bez dopłaty		
A06	Błat z kapinosem z tyłu		dopłata		
A07	Błat z rantem z lewej		dopłata		
A08	Błat z rantem z prawej		dopłata		
			dopłata		
A09	Błat z bokiem ściętym - dopłata za każde ścięcie		dopłata		
			dopłata		
A10	Błat z wycięciem prostokątnym - dopłata za każde wycięcie		dopłata		
A11	Błat z zagłębieniem zlewowym z blachy ze stali nierdzewnej o grub. 1,25 mm - dopłata za 1 mb		dopłata		
A12	Błat z blachy o grub. 1,25 mm z zaokrąglonym przodem - dopłata za 1mb		dopłata		
A13	Błat z blachy o grub. 1,5 mm z zaokrąglonym przodem i rantem - dopłata za 1 mb		dopłata		
A16	Błat z blachy o grub. 1,5 mm z zaokrąglonym przodem i prostym rantem skrzynkowym 100 mm - dopłata za 1 mb		dopłata		
A17	Błat z blachy o grub. 1,5 mm z zaokrąglonym przodem i ściętym rantem skrzynkowym 100 mm - dopłata za 1 mb		dopłata		

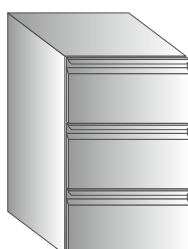
Typ kat.	PÓŁKI		
	Opis wariantu		
	Głębokość (mm)		
	600 700 800		
	Dopłata (PLN)		
A20.Z	Dodatkowa półka stała gładka (w stołach) - dopłata za 1 mb		
A20.G	Dodatkowa półka stała gretingowa (w stołach) - dopłata za 1 mb		
A21	Dodatkowa półka przestawna gładka (w stołach) - dopłata za 1 mb		
A22	Dodatkowa półka przestawna gładka z wieszakami (w szafkach i szafach) - dopłata za 1 mb		
A24	Półka gretingowa zamiast półki gładkiej (w stołach) - dopłata za 1 mb		

* cena dotyczy również półki do szaf o gł. 500 mm

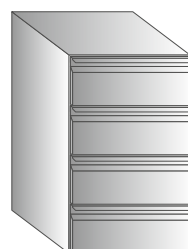
Typ kat.	SZUFLADY I BLOKI SZUFLAD		
	Opis wariantu		
	Głębokość (mm)		
	600 700 800		
	Dopłata (PLN)		
A29	Wyjmowany pojemnik na fusy		
A30	Szuflada ramowa zamiast skrzyniowej - obniżka ceny		
A31	Szuflada ramowa dla GN 1/1 - 100 montowana pod blatem		
A32	Szuflada skrzyniowa dla GN 1/1 - 100 montowana pod blatem (wymiary wewnętrzne 305x520x100 mm)		
A33	Zamek na klucz w szufladzie		
A34.1	Prowadnice nierdzewne		
A34.2	Prowadnice nierdzewne, samodomykające		
A35.2	Dodatkowy blok 2 szuflad skrzyniowych (dł. 400 mm) - montowany w stołach		
A35.3	Dodatkowy blok 3 szuflad skrzyniowych (dł. 400 mm) - montowany w stołach		
A35.4	Dodatkowy blok 4 szuflad skrzyniowych (dł. 400 mm) - montowany w stołach		
A36.2	Dodatkowy blok 2 szuflad skrzyniowych (dł. 400 mm) - montowany w szafkach		
A36.3	Dodatkowy blok 3 szuflad skrzyniowych (dł. 400 mm) - montowany w szafkach		
A36.4	Dodatkowy blok 4 szuflad skrzyniowych (dł. 400 mm) - montowany w szafkach		



Dodatkowy blok 2 szuflad
A35.2
A36.2

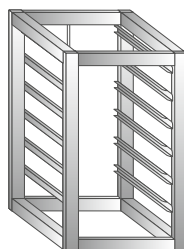


Dodatkowy blok 3 szuflad
A35.3
A36.3

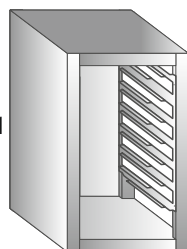


Dodatkowy blok 4 szuflad
A35.4
A36.4

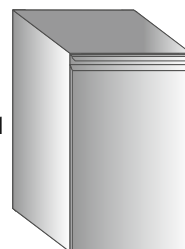
Typ kat.	BLOKI Z PROWADNICAMI		
	Opis wariantu		
	Głębokość (mm)		
	600 700 800		
	Dopłata (PLN)		
A37	Dodatkowy blok z prowadnicami na GN 1/1 - montowany w stołach		
A38	Dodatkowy blok z prowadnicami na GN 1/1 - montowany w szafkach		
A39	Dodatkowy blok z prowadnicami na GN 1/1 - z drzwiami skrzydłowymi - montowany w szafkach		



Dodatkowy blok prowadnic na GN 1/1
A37



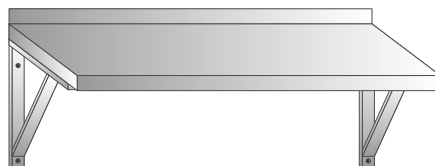
Dodatkowy blok prowadnic na GN 1/1
A38



Dodatkowy blok prowadnic na GN 1/1 z drzwiami skrzydłowymi
A39

Typ kat.	INNE	
	Opis wariantu	Dopłata (PLN)
A50	Wysokość mebla 900 mm - prześwit 200 mm	bez dopłaty
A51	Komplet 4 kółek skrętnych Ø125 mm (2 z hamulcem) - maksymalna długość mebla 2000 mm	dopłata
A53	Ośłona nóg o wys. 150 mm (200 mm) - cena za 1 mb	dopłata
A55	Zamek na klucz w drzwiach skrzydłowych (1 zamek na skrzydło drzwi) lub suwnych (1 zamek na parę drzwi) - cena za 1 szt.	dopłata
A59	Szafki i szafy przystosowane do montażu na cokole betonowym	bez dopłaty
A56	Dodatkowa ścianka działowa w szafkach	dopłata
A60	Otwór na odpadki wykonany w blacie ze stali nierdzewnej o średnicy Ø200 mm, zakończony kołnierzem o wys. 100 mm	dopłata
A61	Otwór na odpadki wykonany w blacie ze stali nierdzewnej z nakładanym pierścieniem gumowym o średnicy wewnętrznej 205 mm	dopłata
A64	Stopka z tworzywa sztucznego z regulacją wysokości (do stołów, szafek i szaf) - cena za 1 szt.	dopłata
G230.1	Gniazdo zasilające pojedyncze 230V (hermetyczne z klapką), wbudowane w rant tylny blatu (należy dodatkowo uwzględnić wariant A16)	dopłata
G230.2	Gniazdo zasilające podwójne 230V (hermetyczne z klapką), wbudowane w rant tylny blatu (należy dodatkowo uwzględnić wariant A16)	dopłata

Blat na konsolach Typ 3100

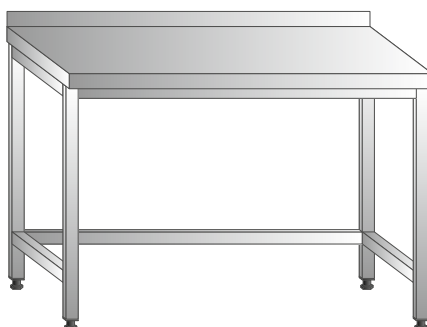


	Gł.	600 mm	700 mm
	Dł. (mm)	Typ katalogowy	Typ katalogowy
2 konsole	400	3100.046	3100.047
	500	3100.056	3100.057
	600	3100.066	3100.067
	700	3100.076	3100.077
	800	3100.086	3100.087
	900	3100.096	3100.097
	1000	3100.106	3100.107
	1100	3100.116	3100.117
	1200	3100.126	3100.127
3 konsole	1300	3100.136	3100.137
	1400	3100.146	3100.147
	1500	3100.156	3100.157
	1600	3100.166	3100.167
	1700	3100.176	3100.177
	1800	3100.186	3100.187
	1900	3100.196	3100.197
	2000	3100.206	3100.207
4 konsole	2100	3100.216	3100.217
	2200	3100.226	3100.227
	2300	3100.236	3100.237
	2400	3100.246	3100.247
	2500	3100.256	3100.257
	2600	3100.266	3100.267
	2700	3100.276	3100.277
	2800	3100.286	3100.287
	2900	3100.296	3100.297

Standard wykonania:

- blat roboczy o grub. 50 mm z kapinosem z przodu oraz rantem tylnym o wys. 50 mm
- średnica otworu montażowego konsoli - 2 x Ø6 mm
- przy dł. od 1000 do 1600 mm możliwość wykonania blatu opuszczanego na konsolach składanych - dopłata

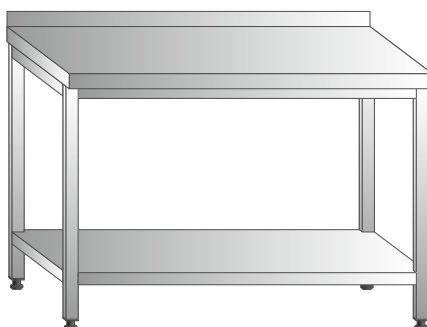
Stół otwarty Typ 3101



	Wys. Gł.	850 mm		
		600 mm	700 mm	800 mm
	Dł. (mm)	Typ katalogowy	Typ katalogowy	Typ katalogowy
2 pary nóg	400	3101.046	3101.047	3101.048
	500	3101.056	3101.057	3101.058
	600	3101.066	3101.067	3101.068
	700	3101.076	3101.077	3101.078
	800	3101.086	3101.087	3101.088
	900	3101.096	3101.097	3101.098
	1000	3101.106	3101.107	3101.108
	1100	3101.116	3101.117	3101.118
	1200	3101.126	3101.127	3101.128
	1300	3101.136	3101.137	3101.138
	1400	3101.146	3101.147	3101.148
	1500	3101.156	3101.157	3101.158
	1600	3101.166	3101.167	3101.168
	1700	3101.176	3101.177	3101.178
1800	3101.186	3101.187	3101.188	
1900	3101.196	3101.197	3101.198	
2000	3101.206	3101.207	3101.208	
3 pary nóg	2100	3101.216	3101.217	3101.218
	2200	3101.226	3101.227	3101.228
	2300	3101.236	3101.237	3101.238
	2400	3101.246	3101.247	3101.248
	2500	3101.256	3101.257	3101.258
	2600	3101.266	3101.267	3101.268
	2700	3101.276	3101.277	3101.278
	2800	3101.286	3101.287	3101.288
	2900	3101.296	3101.297	3101.298

Standard wykonania:

- blat roboczy o grub. 50 mm z kapinosem z przodu oraz rantem tylnym o wys. 50 mm
- wysunięcie blatu z przodu (w stosunku do podstawy) - 40 mm
- wysunięcie blatu z tyłu (w stosunku do podstawy) - 20 mm

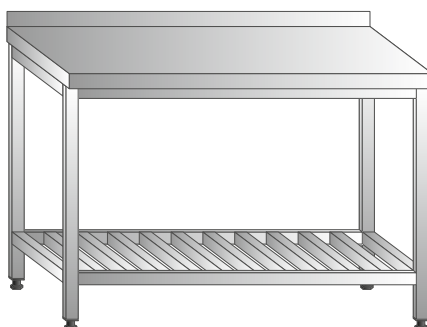

**Stół z półką
Typ 3105**


	Wys. Gł.	850 mm		
		600 mm	700 mm	800 mm
	Dł. (mm)	Typ katalogowy	Typ katalogowy	Typ katalogowy
2 pary nóg	400	3105.046	3105.047	3105.048
	500	3105.056	3105.057	3105.058
	600	3105.066	3105.067	3105.068
	700	3105.076	3105.077	3105.078
	800	3105.086	3105.087	3105.088
	900	3105.096	3105.097	3105.098
	1000	3105.106	3105.107	3105.108
	1100	3105.116	3105.117	3105.118
	1200	3105.126	3105.127	3105.128
	1300	3105.136	3105.137	3105.138
	1400	3105.146	3105.147	3105.148
	1500	3105.156	3105.157	3105.158
	1600	3105.166	3105.167	3105.168
3 pary nóg	1700	3105.176	3105.177	3105.178
	1800	3105.186	3105.187	3105.188
	1900	3105.196	3105.197	3105.198
	2000	3105.206	3105.207	3105.208
	2100	3105.216	3105.217	3105.218
	2200	3105.226	3105.227	3105.228
	2300	3105.236	3105.237	3105.238
	2400	3105.246	3105.247	3105.248
	2500	3105.256	3105.257	3105.258
	2600	3105.266	3105.267	3105.268
	2700	3105.276	3105.277	3105.278
	2800	3105.286	3105.287	3105.288
	2900	3105.296	3105.297	3105.298

Standard wykonania:

- blat roboczy o grub. 50 mm z kapinosem z przodu oraz rantem tylnym o wys. 50 mm
- wysunięcie blatu z przodu (w stosunku do podstawy) - 40 mm
- wysunięcie blatu z tyłu (w stosunku do podstawy) - 20 mm
- półka dolna o grub. 40 mm, wzmocniona od spodu szynami
- **• dodatkowa półka stała lub przestawna - za dopłatą**

Stół z półką gretingową Typ 3109

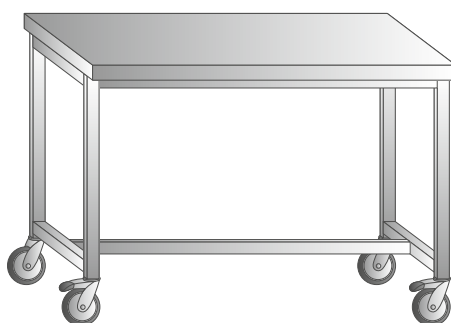


	Wys. Gł.	850 mm		
		600 mm	700 mm	800 mm
	Dł. (mm)	Typ katalogowy	Typ katalogowy	Typ katalogowy
2 pary nóg	400	3109.046	3109.047	3109.048
	500	3109.056	3109.057	3109.058
	600	3109.066	3109.067	3109.068
	700	3109.076	3109.077	3109.078
	800	3109.086	3109.087	3109.088
	900	3109.096	3109.097	3109.098
	1000	3109.106	3109.107	3109.108
	1100	3109.116	3109.117	3109.118
	1200	3109.126	3109.127	3109.128
	1300	3109.136	3109.137	3109.138
	1400	3109.146	3109.147	3109.148
	1500	3109.156	3109.157	3109.158
	1600	3109.166	3109.167	3109.168
3 pary nóg	1700	3109.176	3109.177	3109.178
	1800	3109.186	3109.187	3109.188
	1900	3109.196	3109.197	3109.198
	2000	3109.206	3109.207	3109.208
	2100	3109.216	3109.217	3109.218
	2200	3109.226	3109.227	3109.228
	2300	3109.236	3109.237	3109.238
	2400	3109.246	3109.247	3109.248
	2500	3109.256	3109.257	3109.258
	2600	3109.266	3109.267	3109.268
	2700	3109.276	3109.277	3109.278
	2800	3109.286	3109.287	3109.288
	2900	3109.296	3109.297	3109.298

Standard wykonania:

- blat roboczy o grub. 50 mm z kapinosem z przodu oraz rantem tylnym o wys. 50 mm
- wysunięcie blatu z przodu (w stosunku do podstawy) - 40 mm
- wysunięcie blatu z tyłu (w stosunku do podstawy) - 20 mm
- półka dolna o grub. 40 mm, w postaci wyjmowanego zestawu rusztów
- dodatkowa półka stała lub przestawna - za dopłatą

Stół jezdny otwarty Typ 3103

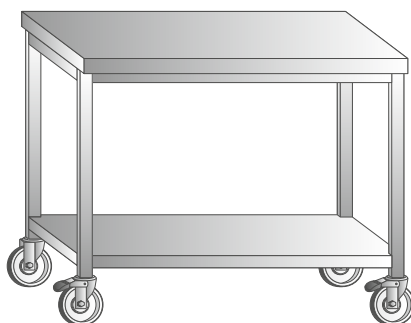


Wys. Gł.	850 mm		
	600 mm	700 mm	800 mm
Dł. (mm)	Typ katalogowy	Typ katalogowy	Typ katalogowy
400	3103.046	3103.047	3103.048
500	3103.056	3103.057	3103.058
600	3103.066	3103.067	3103.068
700	3103.076	3103.077	3103.078
800	3103.086	3103.087	3103.088
900	3103.096	3103.097	3103.098
1000	3103.106	3103.107	3103.108
1100	3103.116	3103.117	3103.118
1200	3103.126	3103.127	3103.128
1300	3103.136	3103.137	3103.138
1400	3103.146	3103.147	3103.148
1500	3103.156	3103.157	3103.158
1600	3103.166	3103.167	3103.168
1700	3103.176	3103.177	3103.178
1800	3103.186	3103.187	3103.188
1900	3103.196	3103.197	3103.198
2000	3103.206	3103.207	3103.208

Standard wykonania:

- blat roboczy o grub. 50 mm z kapinosem z przodu i z tyłu
- wysunięcie blatu z przodu (w stosunku do podstawy) - 30 mm
- wysunięcie blatu z tyłu (w stosunku do podstawy) - 30 mm
- 4 kółka skrętne Ø125 mm (2 przednie z hamulcem)

Stół jezdny z półką Typ 3107

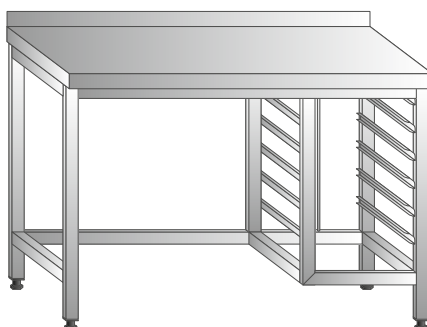


Wys. Gł.	850 mm		
	600 mm	700 mm	800 mm
Dł. (mm)	Typ katalogowy	Typ katalogowy	Typ katalogowy
400	3107.046	3107.047	3107.048
500	3107.056	3107.057	3107.058
600	3107.066	3107.067	3107.068
700	3107.076	3107.077	3107.078
800	3107.086	3107.087	3107.088
900	3107.096	3107.097	3107.098
1000	3107.106	3107.107	3107.108
1100	3107.116	3107.117	3107.118
1200	3107.126	3107.127	3107.128
1300	3107.136	3107.137	3107.138
1400	3107.146	3107.147	3107.148
1500	3107.156	3107.157	3107.158
1600	3107.166	3107.167	3107.168
1700	3107.176	3107.177	3107.178
1800	3107.186	3107.187	3107.188
1900	3107.196	3107.197	3107.198
2000	3107.206	3107.207	3107.208

Standard wykonania:

- blat roboczy o grub. 50 mm z kapinosem z przodu i z tyłu
- wysunięcie blatu z przodu (w stosunku do podstawy) - 30 mm
- wysunięcie blatu z tyłu (w stosunku do podstawy) - 30 mm
- półka dolna o grub. 40 mm, wzmocniona od spodu szynami
- 4 kółka skrętne Ø125 mm (2 przednie z hamulcem)
- dodatkowa półka stała lub przestawna - za dopłatą

Stół otwarty z blokiem prowadnic Typ 3137

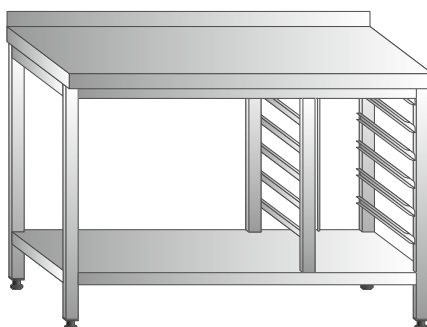


	Wys. Gł.	850 mm		
		600 mm	700 mm	800 mm
	Dł. (mm)	Typ katalogowy	Typ katalogowy	Typ katalogowy
2 pary nóg	800	3137.086	3137.087	3137.088
	900	3137.096	3137.097	3137.098
	1000	3137.106	3137.107	3137.108
	1100	3137.116	3137.117	3137.118
	1200	3137.126	3137.127	3137.128
	1300	3137.136	3137.137	3137.138
	1400	3137.146	3137.147	3137.148
	1500	3137.156	3137.157	3137.158
	1600	3137.166	3137.167	3137.168
	1700	3137.176	3137.177	3137.178
	1800	3137.186	3137.187	3137.188
1900	3137.196	3137.197	3137.198	
2000	3137.206	3137.207	3137.208	
3 pary nóg	2100	3137.216	3137.217	3137.218
	2200	3137.226	3137.227	3137.228
	2300	3137.236	3137.237	3137.238
	2400	3137.246	3137.247	3137.248
	2500	3137.256	3137.257	3137.258
	2600	3137.266	3137.267	3137.268
	2700	3137.276	3137.277	3137.278
	2800	3137.286	3137.287	3137.288
	2900	3137.296	3137.297	3137.298

Standard wykonania:

- blat roboczy o grub. 50 mm z kapinosem z przodu oraz rantem tylnym o wys. 50 mm
- wysunięcie blatu z przodu (w stosunku do podstawy) - 40 mm
- wysunięcie blatu z tyłu (w stosunku do podstawy) - 20 mm
- blok z 6 poziomami prowadnic na GN 1/1 - 65 - z lewej lub prawej (dł. bloku 415 mm)

Stół z półką i blokiem przewodnic Typ 3138

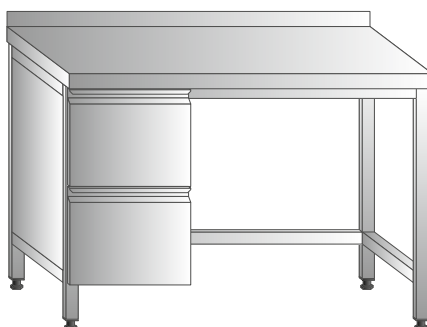


	Wys. Gł.	850 mm		
		600 mm	700 mm	800 mm
	Dł. (mm)	Typ katalogowy	Typ katalogowy	Typ katalogowy
2 pary nóg	800	3138.086	3138.087	3138.088
	900	3138.096	3138.097	3138.098
	1000	3138.106	3138.107	3138.108
	1100	3138.116	3138.117	3138.118
	1200	3138.126	3138.127	3138.128
	1300	3138.136	3138.137	3138.138
	1400	3138.146	3138.147	3138.148
	1500	3138.156	3138.157	3138.158
	1600	3138.166	3138.167	3138.168
	1700	3138.176	3138.177	3138.178
	1800	3138.186	3138.187	3138.188
3 pary nóg	1900	3138.196	3138.197	3138.198
	2000	3138.206	3138.207	3138.208
	2100	3138.216	3138.217	3138.218
	2200	3138.226	3138.227	3138.228
	2300	3138.236	3138.237	3138.238
	2400	3138.246	3138.247	3138.248
	2500	3138.256	3138.257	3138.258
	2600	3138.266	3138.267	3138.268
	2700	3138.276	3138.277	3138.278
	2800	3138.286	3138.287	3138.288
	2900	3138.296	3138.297	3138.298

Standard wykonania:

- blat roboczy o grub. 50 mm z kapinosem z przodu oraz rantem tylnym o wys. 50 mm
- wysunięcie blatu z przodu (w stosunku do podstawy) - 40 mm
- wysunięcie blatu z tyłu (w stosunku do podstawy) - 20 mm
- półka dolna o grub. 40 mm, wzmocniona od spodu szynami
- blok z 6 poziomami przewodnic na GN 1/1 - 65 - z lewej lub prawej (dł. bloku 415 mm)

Stół otwarty z blokiem 2 szuflad Typ 3110

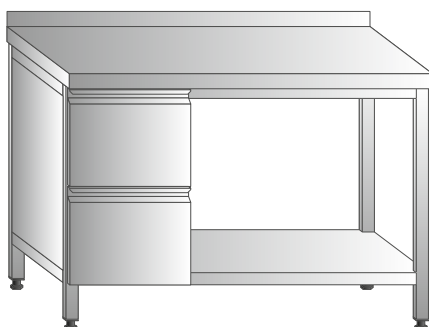


	Wys. Gł.	850 mm		
		600 mm	700 mm	800 mm
	Dł. (mm)	Typ katalogowy	Typ katalogowy	Typ katalogowy
2 pary nóg	800	3110.086	3110.087	3110.088
	900	3110.096	3110.097	3110.098
	1000	3110.106	3110.107	3110.108
	1100	3110.116	3110.117	3110.118
	1200	3110.126	3110.127	3110.128
	1300	3110.136	3110.137	3110.138
	1400	3110.146	3110.147	3110.148
	1500	3110.156	3110.157	3110.158
	1600	3110.166	3110.167	3110.168
	1700	3110.176	3110.177	3110.178
	1800	3110.186	3110.187	3110.188
1900	3110.196	3110.197	3110.198	
2000	3110.206	3110.207	3110.208	
3 pary nóg	2100	3110.216	3110.217	3110.218
	2200	3110.226	3110.227	3110.228
	2300	3110.236	3110.237	3110.238
	2400	3110.246	3110.247	3110.248
	2500	3110.256	3110.257	3110.258
	2600	3110.266	3110.267	3110.268
	2700	3110.276	3110.277	3110.278
	2800	3110.286	3110.287	3110.288
	2900	3110.296	3110.297	3110.298

Standard wykonania:

- blat roboczy o grub. 50 mm z kapinosem z przodu oraz rantem tylnym o wys. 50 mm
- wysunięcie blatu z przodu (w stosunku do podstawy) - 40 mm
- wysunięcie blatu z tyłu (w stosunku do podstawy) - 20 mm
- blok 2 szuflad skrzyniowych przystosowanych do GN 1/1, na prowadnicach teleskopowych z pełnym wysuwem - z lewej lub prawej (dł. bloku 400 mm)
- wymiary wewnętrzne szuflad: 2 x 305x520x200 mm

Stół z półką i blokiem 2 szuflad Typ 3118

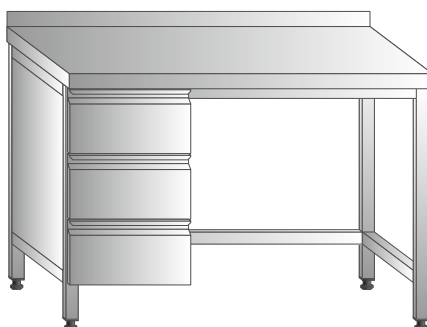


	Wys. Gł.	850 mm		
		600 mm	700 mm	800 mm
	Dł. (mm)	Typ katalogowy	Typ katalogowy	Typ katalogowy
2 pary nóg	800	3118.086	3118.087	3118.088
	900	3118.096	3118.097	3118.098
	1000	3118.106	3118.107	3118.108
	1100	3118.116	3118.117	3118.118
	1200	3118.126	3118.127	3118.128
	1300	3118.136	3118.137	3118.138
	1400	3118.146	3118.147	3118.148
	1500	3118.156	3118.157	3118.158
	1600	3118.166	3118.167	3118.168
	1700	3118.176	3118.177	3118.178
	1800	3118.186	3118.187	3118.188
1900	3118.196	3118.197	3118.198	
2000	3118.206	3118.207	3118.208	
3 pary nóg	2100	3118.216	3118.217	3118.218
	2200	3118.226	3118.227	3118.228
	2300	3118.236	3118.237	3118.238
	2400	3118.246	3118.247	3118.248
	2500	3118.256	3118.257	3118.258
	2600	3118.266	3118.267	3118.268
	2700	3118.276	3118.277	3118.278
	2800	3118.286	3118.287	3118.288
	2900	3118.296	3118.297	3118.298

Standard wykonania:

- blat roboczy o grub. 50 mm z kapinosem z przodu oraz rantem tylnym o wys. 50 mm
- wysunięcie blatu z przodu (w stosunku do podstawy) - 40 mm
- wysunięcie blatu z tyłu (w stosunku do podstawy) - 20 mm
- półka dolna o grub. 40 mm, wzmocniona od spodu szynami
- blok 2 szuflad skrzyniowych przystosowanych do GN 1/1, na prowadnicach teleskopowych z pełnym wysuwem - z lewej lub prawej (dł. bloku 400 mm)
- wymiary wewnętrzne szuflad: 2 x 305x520x200 mm
- dolna półka gretingowa zamiast półki gładkiej - za dopłatą

Stół otwarty z blokiem 3 szuflad Typ 3111

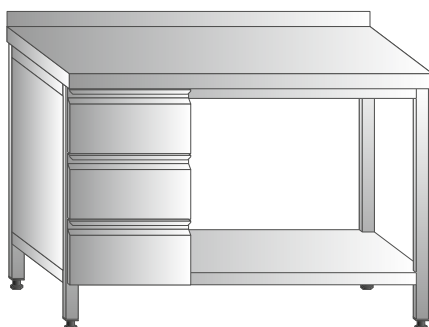


	Wys. Gł.	850 mm		
		600 mm	700 mm	800 mm
	Dł. (mm)	Typ katalogowy	Typ katalogowy	Typ katalogowy
2 pary nóg	800	3111.086	3111.087	3111.088
	900	3111.096	3111.097	3111.098
	1000	3111.106	3111.107	3111.108
	1100	3111.116	3111.117	3111.118
	1200	3111.126	3111.127	3111.128
	1300	3111.136	3111.137	3111.138
	1400	3111.146	3111.147	3111.148
	1500	3111.156	3111.157	3111.158
	1600	3111.166	3111.167	3111.168
	1700	3111.176	3111.177	3111.178
	1800	3111.186	3111.187	3111.188
1900	3111.196	3111.197	3111.198	
2000	3111.206	3111.207	3111.208	
3 pary nóg	2100	3111.216	3111.217	3111.218
	2200	3111.226	3111.227	3111.228
	2300	3111.236	3111.237	3111.238
	2400	3111.246	3111.247	3111.248
	2500	3111.256	3111.257	3111.258
	2600	3111.266	3111.267	3111.268
	2700	3111.276	3111.277	3111.278
	2800	3111.286	3111.287	3111.288
	2900	3111.296	3111.297	3111.298

Standard wykonania:

- blat roboczy o grub. 50 mm z kapinosem z przodu oraz rantem tylnym o wys. 50 mm
- wysunięcie blatu z przodu (w stosunku do podstawy) - 40 mm
- wysunięcie blatu z tyłu (w stosunku do podstawy) - 20 mm
- blok 3 szuflad skrzyniowych przystosowanych do GN 1/1, na prowadnicach teleskopowych z pełnym wysuwem - z lewej lub prawej (dł. bloku 400 mm)
- wymiary wewnętrzne szuflad: 2 x 305x520x150 mm i 1 x 305x520x100 mm

Stół z półką i blokiem 3 szuflad Typ 3119

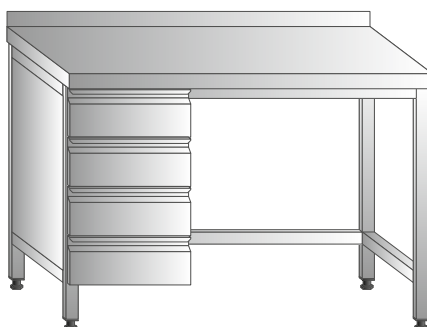


	Wys. Gł.	850 mm		
		600 mm	700 mm	800 mm
	Dł. (mm)	Typ katalogowy	Typ katalogowy	Typ katalogowy
2 pary nóg	800	3119.086	3119.087	3119.088
	900	3119.096	3119.097	3119.098
	1000	3119.106	3119.107	3119.108
	1100	3119.116	3119.117	3119.118
	1200	3119.126	3119.127	3119.128
	1300	3119.136	3119.137	3119.138
	1400	3119.146	3119.147	3119.148
	1500	3119.156	3119.157	3119.158
	1600	3119.166	3119.167	3119.168
	1700	3119.176	3119.177	3119.178
	1800	3119.186	3119.187	3119.188
1900	3119.196	3119.197	3119.198	
2000	3119.206	3119.207	3119.208	
3 pary nóg	2100	3119.216	3119.217	3119.218
	2200	3119.226	3119.227	3119.228
	2300	3119.236	3119.237	3119.238
	2400	3119.246	3119.247	3119.248
	2500	3119.256	3119.257	3119.258
	2600	3119.266	3119.267	3119.268
	2700	3119.276	3119.277	3119.278
	2800	3119.286	3119.287	3119.288
	2900	3119.296	3119.297	3119.298

Standard wykonania:

- blat roboczy o grub. 50 mm z kapinosem z przodu oraz rantem tylnym o wys. 50 mm
- wysunięcie blatu z przodu (w stosunku do podstawy) - 40 mm
- wysunięcie blatu z tyłu (w stosunku do podstawy) - 20 mm
- półka dolna o grub. 40 mm, wzmocniona od spodu szynami
- blok 3 szuflad skrzyniowych przystosowanych do GN 1/1, na prowadnicach teleskopowych z pełnym wysuwem - z lewej lub prawej (dł. bloku 400 mm)
- wymiary wewnętrzne szuflad: 2 x 305x520x150 mm i 1 x 305x520x100 mm
- **dolna półka gretingowa zamiast półki gładkiej - za dopłatą**

Stół otwarty z blokiem 4 szuflad Typ 3112

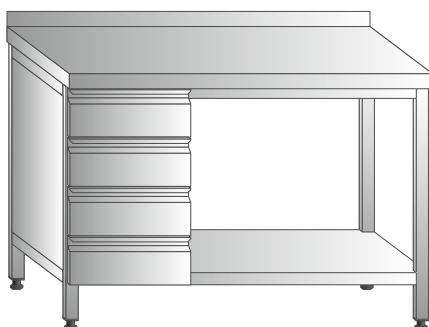


	Wys. Gł.	850 mm		
		600 mm	700 mm	800 mm
	Dł. (mm)	Typ katalogowy	Typ katalogowy	Typ katalogowy
2 pary nóg	800	3112.086	3112.087	3112.088
	900	3112.096	3112.097	3112.098
	1000	3112.106	3112.107	3112.108
	1100	3112.116	3112.117	3112.118
	1200	3112.126	3112.127	3112.128
	1300	3112.136	3112.137	3112.138
	1400	3112.146	3112.147	3112.148
	1500	3112.156	3112.157	3112.158
	1600	3112.166	3112.167	3112.168
	1700	3112.176	3112.177	3112.178
	1800	3112.186	3112.187	3112.188
1900	3112.196	3112.197	3112.198	
2000	3112.206	3112.207	3112.208	
3 pary nóg	2100	3112.216	3112.217	3112.218
	2200	3112.226	3112.227	3112.228
	2300	3112.236	3112.237	3112.238
	2400	3112.246	3112.247	3112.248
	2500	3112.256	3112.257	3112.258
	2600	3112.266	3112.267	3112.268
	2700	3112.276	3112.277	3112.278
	2800	3112.286	3112.287	3112.288
	2900	3112.296	3112.297	3112.298

Standard wykonania:

- blat roboczy o grub. 50 mm z kapinosem z przodu oraz rantem tylnym o wys. 50 mm
- wysunięcie blatu z przodu (w stosunku do podstawy) - 40 mm
- wysunięcie blatu z tyłu (w stosunku do podstawy) - 20 mm
- blok 4 szuflad skrzyniowych przystosowanych do GN 1/1, na prowadnicach teleskopowych z pełnym wysuwem - z lewej lub prawej (dł. bloku 400 mm)
- wymiary wewnętrzne szuflad: 3 x 305x520x100 mm i 1 x 305x520x80 mm

Stół z półką i blokiem 4 szuflad Typ 3120

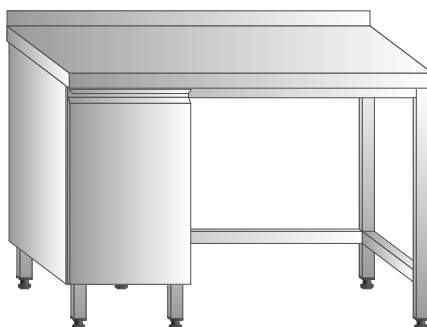


	Wys. Gł.	850 mm		
		600 mm	700 mm	800 mm
	Dł. (mm)	Typ katalogowy	Typ katalogowy	Typ katalogowy
2 pary nóg	800	3120.086	3120.087	3120.088
	900	3120.096	3120.097	3120.098
	1000	3120.106	3120.107	3120.108
	1100	3120.116	3120.117	3120.118
	1200	3120.126	3120.127	3120.128
	1300	3120.136	3120.137	3120.138
	1400	3120.146	3120.147	3120.148
	1500	3120.156	3120.157	3120.158
	1600	3120.166	3120.167	3120.168
	1700	3120.176	3120.177	3120.178
	1800	3120.186	3120.187	3120.188
1900	3120.196	3120.197	3120.198	
2000	3120.206	3120.207	3120.208	
3 pary nóg	2100	3120.216	3120.217	3120.218
	2200	3120.226	3120.227	3120.228
	2300	3120.236	3120.237	3120.238
	2400	3120.246	3120.247	3120.248
	2500	3120.256	3120.257	3120.258
	2600	3120.266	3120.267	3120.268
	2700	3120.276	3120.277	3120.278
	2800	3120.286	3120.287	3120.288
	2900	3120.296	3120.297	3120.298

Standard wykonania:

- blat roboczy o grub. 50 mm z kapinosem z przodu oraz rantem tylnym o wys. 50 mm
- wysunięcie blatu z przodu (w stosunku do podstawy) - 40 mm
- wysunięcie blatu z tyłu (w stosunku do podstawy) - 20 mm
- półka dolna o grub. 40 mm, wzmocniona od spodu szynami
- blok 4 szuflad skrzyniowych przystosowanych do GN 1/1, na prowadnicach teleskopowych z pełnym wysuwem - z lewej lub prawej (dł. bloku 400 mm)
- wymiary wewnętrzne szuflad: 3 x 305x520x100 mm i 1 x 305x520x80 mm
- dolna półka gretingowa zamiast półki gładkiej - za dopłatą

Stół otwarty z szafką z drzwiami skrzydłowymi Typ 3133

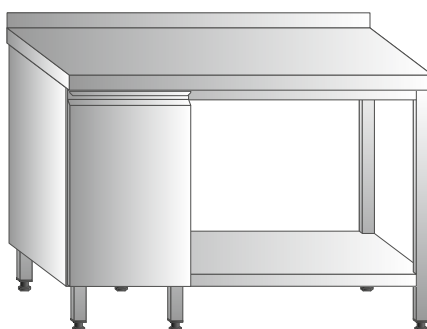


Wys. Gł.	850 mm		
	600 mm	700 mm	800 mm
Dł. (mm)	Typ katalogowy	Typ katalogowy	Typ katalogowy
800	3133.086	3133.087	3133.088
900	3133.096	3133.097	3133.098
1000	3133.106	3133.107	3133.108
1100	3133.116	3133.117	3133.118
1200	3133.126	3133.127	3133.128
1300	3133.136	3133.137	3133.138
1400	3133.146	3133.147	3133.148
1500	3133.156	3133.157	3133.158
1600	3133.166	3133.167	3133.168
1700	3133.176	3133.177	3133.178
1800	3133.186	3133.187	3133.188
1900	3133.196	3133.197	3133.198
2000	3133.206	3133.207	3133.208
2100	3133.216	3133.217	3133.218
2200	3133.226	3133.227	3133.228
2300	3133.236	3133.237	3133.238
2400	3133.246	3133.247	3133.248

Standard wykonania:

- blat roboczy o grub. 50 mm z kapinosem z przodu oraz rantem tylnym o wys. 50 mm
- wysunięcie blatu z przodu (w stosunku do podstawy) - 40 mm
- wysunięcie blatu z tyłu (w stosunku do podstawy) - 20 mm
- szafka z 1 drzwiami skrzydłowymi - z lewej lub prawej (dł. szafki 400 mm)
- wewnątrz szafki półka przestawna (7 położeń co 50 mm) o grub. 40 mm
- dno szafki o grub. 40 mm, wzmocnione od spodu szynami

Stół z półką i szafką z drzwiami skrzydłowymi Typ 3134



Wys.	850 mm		
Gł.	600 mm	700 mm	800 mm
Dł. (mm)	Typ katalogowy	Typ katalogowy	Typ katalogowy
800	3134.086	3134.087	3134.088
900	3134.096	3134.097	3134.098
1000	3134.106	3134.107	3134.108
1100	3134.116	3134.117	3134.118
1200	3134.126	3134.127	3134.128
1300	3134.136	3134.137	3134.138
1400	3134.146	3134.147	3134.148
1500	3134.156	3134.157	3134.158
1600	3134.166	3134.167	3134.168
1700	3134.176	3134.177	3134.178
1800	3134.186	3134.187	3134.188
1900	3134.196	3134.197	3134.198
2000	3134.206	3134.207	3134.208
2100	3134.216	3134.217	3134.218
2200	3134.226	3134.227	3134.228
2300	3134.236	3134.237	3134.238
2400	3134.246	3134.247	3134.248

Standard wykonania:

- blat roboczy o grub. 50 mm z kapinosem z przodu oraz rantem tylnym o wys. 50 mm
- wysunięcie blatu z przodu (w stosunku do podstawy) - 40 mm
- wysunięcie blatu z tyłu (w stosunku do podstawy) - 20 mm
- półka dolna o grub. 40 mm, wzmocniona od spodu szynami
- szafka z 1 drzwiami skrzydłowymi - z lewej lub prawej (dł. szafki 400 mm)
- wewnątrz szafki półka przestawna (7 położeń co 50 mm) o grub. 40 mm
- dno szafki o grub. 40 mm, wzmocnione od spodu szynami
- dolna półka gretingowa zamiast półki gładkiej - za dopłatą

Stół otwarty z blatem drewnianym Typ 3155

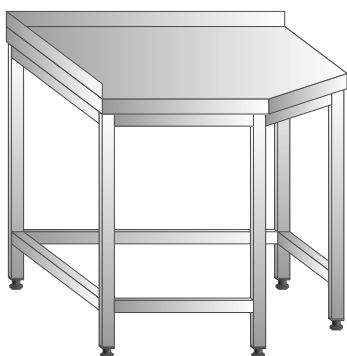


	Wys. Gł.	850 mm		
		600 mm	700 mm	800 mm
	Dł. (mm)	Typ katalogowy	Typ katalogowy	Typ katalogowy
2 pary nóg	800	3155.086	3155.087	3155.088
	900	3155.096	3155.097	3155.098
	1000	3155.106	3155.107	3155.108
	1100	3155.116	3155.117	3155.118
	1200	3155.126	3155.127	3155.128
	1300	3155.136	3155.137	3155.138
	1400	3155.146	3155.147	3155.148
	1500	3155.156	3155.157	3155.158
	1600	3155.166	3155.167	3155.168
	1700	3155.176	3155.177	3155.178
	1800	3155.186	3155.187	3155.188
	1900	3155.196	3155.197	3155.198
2000	3155.206	3155.207	3155.208	
3 pary nóg	2100	3155.216	3155.217	3155.218
	2200	3155.226	3155.227	3155.228
	2300	3155.236	3155.237	3155.238
	2400	3155.246	3155.247	3155.248
	2500	3155.256	3155.257	3155.258
	2600	3155.266	3155.267	3155.268
	2700	3155.276	3155.277	3155.278
	2800	3155.286	3155.287	3155.288
	2900	3155.296	3155.297	3155.298

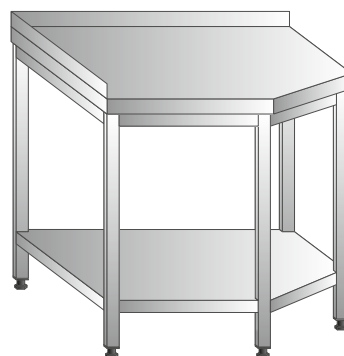
Standard wykonania:

- blat roboczy o grub. 40 mm z klejonego drewna bukowego, z rantem tylnym o wys. 50 mm
- wysunięcie blatu z przodu (w stosunku do podstawy) - 40 mm
- wysunięcie blatu z tyłu (w stosunku do podstawy) - 20 mm
- dolna półka gładka lub gretingowa - za dopłatą

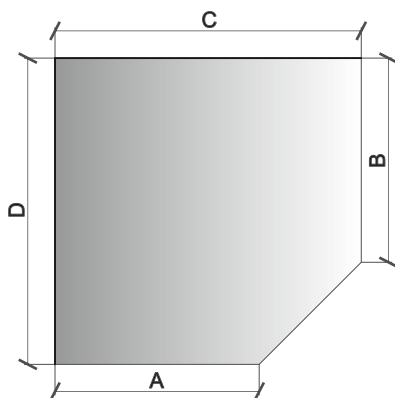
Stół narożny otwarty Typ 3135



Stół narożny z półką Typ 3136



	Wys.	850 mm		
	Gł.	600/900 mm	700/1000 mm	800/1100 mm
	Dł. (mm)	Typ katalogowy	Typ katalogowy	Typ katalogowy
Stół narożny otwarty	600/900	3135.066	3135.067	3135.068
	700/1000	3135.076	3135.077	3135.078
	800/1100	3135.086	3135.087	3135.088
Stół narożny z półką	600/900	3136.066	3136.067	3136.068
	700/1000	3136.076	3136.077	3136.078
	800/1100	3136.086	3136.087	3136.088



Sposób wymiarowania blatu:

- Wymiar A = 600, 700 lub 800 mm (wtedy wymiar C odpowiednio 900, 1000 lub 1100 mm)
- Wymiar B = 600, 700 lub 800 mm (wtedy wymiar D odpowiednio 900, 1000 lub 1100 mm)

Standard wykonania:

- blat roboczy o grub. 50 mm z kapinosem z przodu oraz rantami tylnymi o wys. 50 mm na 2 dłuższych bokach (C i D)
- półka dolna o grub. 40 mm, wzmocniona od spodu szynami (typ 3136)
- wysunięcie blatu z przodu (w stosunku do podstawy) - 40 mm
- wysunięcie blatu z tyłu, na 2 dłuższych bokach C i D (w stosunku do podstawy) - 20 mm

Stół otwarty z blatem granitowym Typ 3156

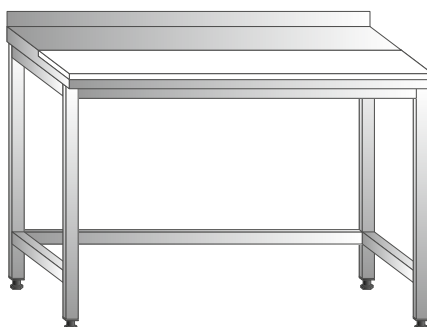


	Wys. Gł.	850 mm		
		600 mm	700 mm	800 mm
	Dł. (mm)	Typ katalogowy	Typ katalogowy	Typ katalogowy
2 pary nóg	800	3156.086	3156.087	3156.088
	900	3156.096	3156.097	3156.098
	1000	3156.106	3156.107	3156.108
	1100	3156.116	3156.117	3156.118
	1200	3156.126	3156.127	3156.128
	1300	3156.136	3156.137	3156.138
	1400	3156.146	3156.147	3156.148
	1500	3156.156	3156.157	3156.158
	1600	3156.166	3156.167	3156.168
	1700	3156.176	3156.177	3156.178
	1800	3156.186	3156.187	3156.188
	1900	3156.196	3156.197	3156.198
2000	3156.206	3156.207	3156.208	
3 pary nóg	2100	3156.216	3156.217	3156.218
	2200	3156.226	3156.227	3156.228
	2300	3156.236	3156.237	3156.238
	2400	3156.246	3156.247	3156.248
	2500	3156.256	3156.257	3156.258
	2600	3156.266	3156.267	3156.268
	2700	3156.276	3156.277	3156.278
	2800	3156.286	3156.287	3156.288
	2900	3156.296	3156.297	3156.298

Standard wykonania:

- blat roboczy o grub. 30 mm z granitu Windsor Grey (biało-szary), z rantem tylnym o wys. 50 mm
- wysunięcie blatu z przodu (w stosunku do podstawy) - 40 mm
- wysunięcie blatu z tyłu (w stosunku do podstawy) - 20 mm
- **dolna półka gładka lub gretingowa - za dopłatą**
- **blat granitowy w innej kolorystyce - na zapytanie**

Stół otwarty z płytą PE Typ 3151

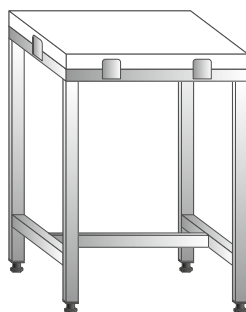


	Wys. Gł.	850 mm		
		600 mm	700 mm	800 mm
	Dł. (mm)	Typ katalogowy	Typ katalogowy	Typ katalogowy
2 pary nóg	800	3151.086	3151.087	3151.088
	900	3151.096	3151.097	3151.098
	1000	3151.106	3151.107	3151.108
	1100	3151.116	3151.117	3151.118
	1200	3151.126	3151.127	3151.128
	1300	3151.136	3151.137	3151.138
	1400	3151.146	3151.147	3151.148
	1500	3151.156	3151.157	3151.158
	1600	3151.166	3151.167	3151.168
	1700	3151.176	3151.177	3151.178
	1800	3151.186	3151.187	3151.188
	1900	3151.196	3151.197	3151.198
2000	3151.206	3151.207	3151.208	
3 pary nóg	2100	3151.216	3151.217	3151.218
	2200	3151.226	3151.227	3151.228
	2300	3151.236	3151.237	3151.238
	2400	3151.246	3151.247	3151.248
	2500	3151.256	3151.257	3151.258
	2600	3151.266	3151.267	3151.268
	2700	3151.276	3151.277	3151.278
	2800	3151.286	3151.287	3151.288
	2900	3151.296	3151.297	3151.298

Standard wykonania:

- blat roboczy o grub. 50 mm z rantem tylnym o wys. 50 mm
- wkład z białej płyty polietylenowej o grubości 20 mm (możliwość samodzielnej wymiany)
 - gł. 300 mm dla głębokości stołu 600 i 700 mm
 - gł. 400 mm dla głębokości stołu 800 mm
- wysunięcie blatu z przodu (w stosunku do podstawy) - 40 mm
- wysunięcie blatu z tyłu (w stosunku do podstawy) - 20 mm
- **dolna półka gładka lub gretingowa - za dopłatą**

Kloc masarski z płytą PE Typ 3150

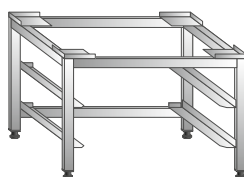


Wys.	850 mm	
Gł.	500 mm	600 mm
Dł. (mm)	Typ katalogowy	Typ katalogowy
500	3150.055	3150.056
600	3150.065	3150.066

Standard wykonania:

- wkład z białej płyty polietylenowej o grubości 50 mm (możliwość samodzielnej wymiany)

Podstawa pod zmywarke Typ 3145

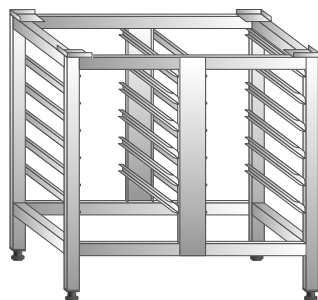


Wys.	400 mm
Gł.	600 mm
Dł. (mm)	Typ katalogowy
600	3145.066

Standard wykonania:

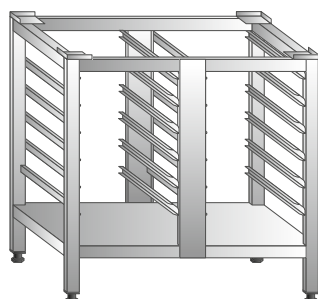
- 2 poziomy prowadnic na kosze do zmywarek o wym. 500x500x130 mm
- 4 kwadratowe naroża pod nogi zmywarki o wym. 100x100 mm
- podstawy o innych wymiarach - na zapytanie

Podstawa pod piec konwekcyjno - parowy otwarta Typ 3141



Wys.	850 mm
Gł.	570-700 mm
Dł. (mm)	Typ katalogowy
760-900	3141

Podstawa pod piec konwekcyjno - parowy z półką Typ 3142

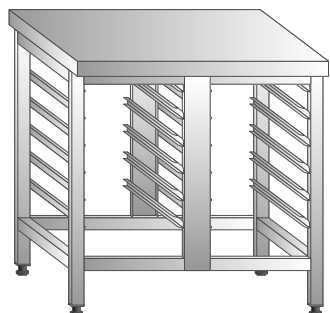


Wys.	850 mm
Gł.	570-700 mm
Dł. (mm)	Typ katalogowy
760-900	3142

Standard wykonania:

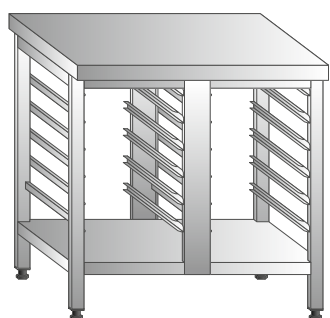
- 2 przedziały po 6 poziomów prowadnic na GN 1/1 - 65
- zamawiający powinien podać typ pieca konwekcyjno - parowego lub rozstaw jego nóg
- wymiary podstawy zależne są od typu pieca
- prześwit pod dolną poprzeczką / półką wynosi 150 mm
- **typ 3142 - półka dolna o grub. 40 mm, wzmocniona od spodu szynami**

Podstawa pod piec konwekcyjno - parowy z blatem Typ 3143



Wys.	850 mm
Gł.	570-700 mm
Dł. (mm)	Typ katalogowy
760-900	3143

Podstawa pod piec konwekcyjno - parowy z blatem i półką Typ 3144

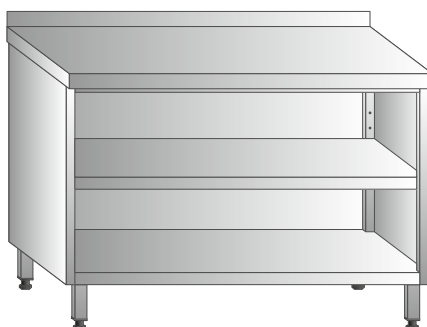


Wys.	850 mm
Gł.	570-700 mm
Dł. (mm)	Typ katalogowy
760-900	3144

Standard wykonania:

- 2 przedziały po 6 poziomów prowadnic na GN 1/1 - 65
- zamawiający powinien podać typ pieca konwekcyjno - parowego lub rozstaw jego nóg
- wymiary podstawy zależne są od typu pieca
- blat roboczy o grub. 50 mm z kapinosem z przodu
- prześwit pod dolną poprzeczką / półką wynosi 150 mm
- **typ 3144 - półka dolna o grub. 40 mm, wzmocniona od spodu szynami**

Szafka otwarta Typ 3000



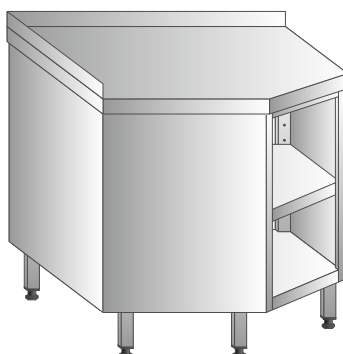
	Wys. Gł. Dł. (mm)	850 mm		
		600 mm Typ katalogowy	700 mm Typ katalogowy	800 mm Typ katalogowy
1 przedział	400	3000.046	3000.047	3000.048
	500	3000.056	3000.057	3000.058
	600	3000.066	3000.067	3000.068
	700	3000.076	3000.077	3000.078
	800	3000.086	3000.087	3000.088
	900	3000.096	3000.097	3000.098
	1000	3000.106	3000.107	3000.108
	1100	3000.116	3000.117	3000.118
	1200	3000.126	3000.127	3000.128
	1300	3000.136	3000.137	3000.138
	1400	3000.146	3000.147	3000.148
	1500	3000.156	3000.157	3000.158
	1600	3000.166	3000.167	3000.168
	1700	3000.176	3000.177	3000.178
1800	3000.186	3000.187	3000.188	
1900	3000.196	3000.197	3000.198	
2000	3000.206	3000.207	3000.208	
2 przedziały	2100	3000.216	3000.217	3000.218
	2200	3000.226	3000.227	3000.228
	2300	3000.236	3000.237	3000.238
	2400	3000.246	3000.247	3000.248
	2500	3000.256	3000.257	3000.258
	2600	3000.266	3000.267	3000.268
	2700	3000.276	3000.277	3000.278
	2800	3000.286	3000.287	3000.288
	2900	3000.296	3000.297	3000.298

Dodatkowa ścianka
działowa - dopłata

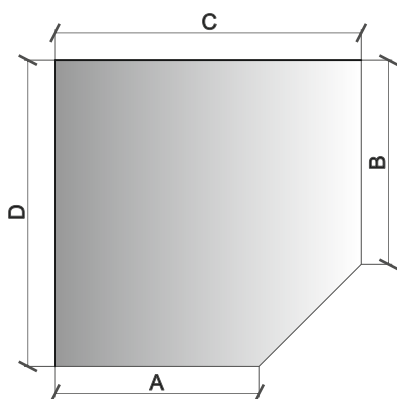
Standard wykonania:

- blat roboczy o grub. 50 mm z kapinosem z przodu oraz rantem tylnym o wys. 50 mm
- wysunięcie blatu z przodu (w stosunku do korpusu) - 40 mm
- wysunięcie blatu z tyłu (w stosunku do korpusu) - 20 mm
- wewnątrz szafki półka przestawna (7 położenia co 50 mm) o grub. 40 mm
- dno szafki o grub. 40 mm, wzmocnione od spodu szynami
- szafki o dł. powyżej 2000 mm składają się z 2 równych przedziałów (z półką dzieloną) oraz posiadają 3 pary nóg (ścianka działowa w standardzie)

Szafka narożna otwarta Typ 3070



Wys.	850 mm		
Gł.	600/900 mm	700/1000 mm	800/1100 mm
Dł. (mm)	Typ katalogowy	Typ katalogowy	Typ katalogowy
600/900	3070.066	3070.067	3070.068
700/1000	3070.076	3070.077	3070.078
800/1100	3070.086	3070.087	3070.088



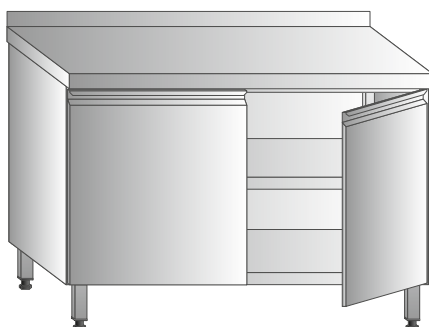
Sposób wymiarowania blatu:

- Wymiar A = 600, 700 lub 800 mm (wtedy wymiar C odpowiednio 900, 1000 lub 1100 mm)
- Wymiar B = 600, 700 lub 800 mm (wtedy wymiar D odpowiednio 900, 1000 lub 1100 mm)

Standard wykonania:

- blat roboczy o grub. 50 mm z kapinosem z przodu oraz rantem tylnym o wys. 50 mm na 2 dłuższych bokach (C i D)
- wysunięcie blatu z przodu (w stosunku do korpusu) - 40 mm
- wysunięcie blatu z tyłu, na 2 dłuższych bokach C i D (w stosunku do korpusu) - 20 mm
- wewnątrz szafki półka przestawna (7 położeń co 50 mm) o grub. 40 mm
- dno szafki o grub. 40 mm, wzmocnione od spodu szynami

Szafka z drzwiami skrzydłowymi Typ 3040



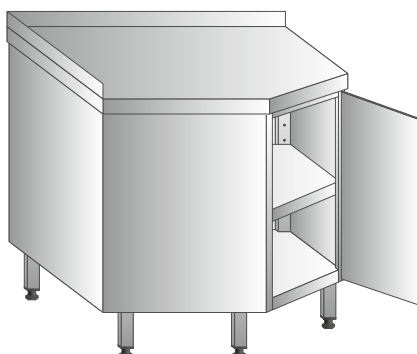
Ilość drzwi	Wys.	850 mm		
	Gł.	600 mm	700 mm	800 mm
	Dł. (mm)	Typ katalogowy	Typ katalogowy	Typ katalogowy
1	400	3040.046	3040.047	3040.048
	500	3040.056	3040.057	3040.058
	600	3040.066	3040.067	3040.068
2	700	3040.076	3040.077	3040.078
	800	3040.086	3040.087	3040.088
	900	3040.096	3040.097	3040.098
	1000	3040.106	3040.107	3040.108
	1100	3040.116	3040.117	3040.118
	1200	3040.126	3040.127	3040.128
3	1300	3040.136	3040.137	3040.138
	1400	3040.146	3040.147	3040.148
	1500	3040.156	3040.157	3040.158
	1600	3040.166	3040.167	3040.168
	1700	3040.176	3040.177	3040.178
4	1800	3040.186	3040.187	3040.188
	1900	3040.196	3040.197	3040.198
	2000	3040.206	3040.207	3040.208
	2100	3040.216	3040.217	3040.218
	2200	3040.226	3040.227	3040.228
	2300	3040.236	3040.237	3040.238
	2400	3040.246	3040.247	3040.248

Dodatkowa ścianka działowa
- dopłata

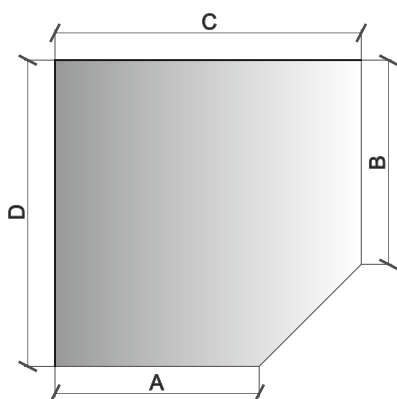
Standard wykonania:

- blat roboczy o grub. 50 mm z kapinosem z przodu oraz rantem tylnym o wys. 50 mm
- wysunięcie blatu z przodu (w stosunku do korpusu) - 40 mm
- wysunięcie blatu z tyłu (w stosunku do korpusu) - 20 mm
- wewnątrz szafki półka przestawna (7 położeń co 50 mm) o grub. 40 mm
- dno szafki o grub. 40 mm, wzmocnione od spodu szynami
- szafki o dł. powyżej 2000 mm składają się z 2 równych przedziałów (z półką dzieloną) oraz posiadają 3 pary nóg (ścianka działowa w standardzie)

Szafka narożna z drzwiami skrzydłowymi Typ 3071



Wys.	850 mm		
Gł.	600/900 mm	700/1000 mm	800/1100 mm
Dł. (mm)	Typ katalogowy	Typ katalogowy	Typ katalogowy
600/900	3071.066	3071.067	3071.068
700/1000	3071.076	3071.077	3071.078
800/1100	3071.086	3071.087	3071.088



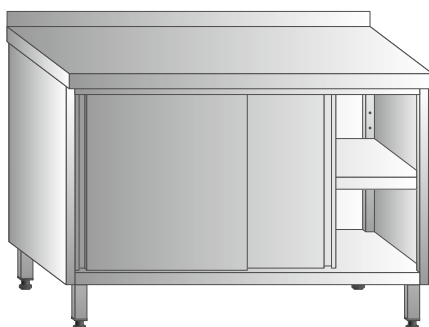
Sposób wymiarowania blatu:

- Wymiar A = 600, 700 lub 800 mm (wtedy wymiar C odpowiednio 900, 1000 lub 1100 mm)
- Wymiar B = 600, 700 lub 800 mm (wtedy wymiar D odpowiednio 900, 1000 lub 1100 mm)

Standard wykonania:

- blat roboczy o grub. 50 mm z kapinosem z przodu oraz rantem tylnym o wys. 50 mm na 2 dłuższych bokach (C i D)
- wysunięcie blatu z przodu (w stosunku do korpusu) - 40 mm
- wysunięcie blatu z tyłu, na 2 dłuższych bokach C i D (w stosunku do korpusu) - 20 mm
- wewnątrz szafki półka przestawna (7 położeń co 50 mm) o grub. 40 mm
- dno szafki o grub. 40 mm, wzmocnione od spodu szynami

Szafka z drzwiami suwnymi Typ 3020

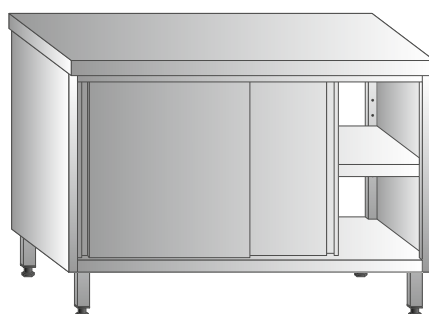


	Wys. Gł.	850 mm		
		600 mm	700 mm	800 mm
	Dł. (mm)	Typ katalogowy	Typ katalogowy	Typ katalogowy
1 przedział - 1 para drzwi	800	3020.086	3020.087	3020.088
	900	3020.096	3020.097	3020.098
	1000	3020.106	3020.107	3020.108
	1100	3020.116	3020.117	3020.118
	1200	3020.126	3020.127	3020.128
	1300	3020.136	3020.137	3020.138
	1400	3020.146	3020.147	3020.148
	1500	3020.156	3020.157	3020.158
	1600	3020.166	3020.167	3020.168
	1700	3020.176	3020.177	3020.178
	1800	3020.186	3020.187	3020.188
1900	3020.196	3020.197	3020.198	
2000	3020.206	3020.207	3020.208	
2 przedziały - 2 pary drzwi	2100	3020.216	3020.217	3020.218
	2200	3020.226	3020.227	3020.228
	2300	3020.236	3020.237	3020.238
	2400	3020.246	3020.247	3020.248
	2500	3020.256	3020.257	3020.258
	2600	3020.266	3020.267	3020.268
	2700	3020.276	3020.277	3020.278
	2800	3020.286	3020.287	3020.288
	2900	3020.296	3000.297	3020.298

Standard wykonania:

- blat roboczy o grub. 50 mm z kapinosem z przodu oraz rantem tylnym o wys. 50 mm
- wysunięcie blatu z przodu (w stosunku do korpusu) - 40 mm
- wysunięcie blatu z tyłu (w stosunku do korpusu) - 20 mm
- wewnątrz szafki półka przestawna (7 położenia co 50 mm) o grub. 40 mm
- dno szafki o grub. 40 mm, wzmocnione od spodu szynami
- szafki o dł. powyżej 2000 mm składają się z 2 równych przedziałów (z półką dzieloną) oraz posiadają 3 pary nóg

Szafka z drzwiami suwnymi przelotowa Typ 3020-P

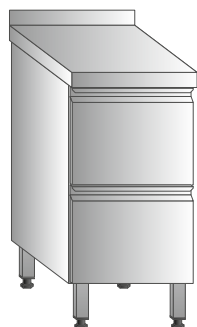


	Wys.	850 mm		
	Gł.	600 mm	700 mm	800 mm
	Dł. (mm)	Typ katalogowy	Typ katalogowy	Typ katalogowy
1 przedział - 2 (1 + 1) pary drzwi	800	3020.086-P	3020.087-P	3020.088-P
	900	3020.096-P	3020.097-P	3020.098-P
	1000	3020.106-P	3020.107-P	3020.108-P
	1100	3020.116-P	3020.117-P	3020.118-P
	1200	3020.126-P	3020.127-P	3020.128-P
	1300	3020.136-P	3020.137-P	3020.138-P
	1400	3020.146-P	3020.147-P	3020.148-P
	1500	3020.156-P	3020.157-P	3020.158-P
	1600	3020.166-P	3020.167-P	3020.168-P
	1700	3020.176-P	3020.177-P	3020.178-P
	1800	3020.186-P	3020.187-P	3020.188-P
1900	3020.196-P	3020.197-P	3020.198-P	
2000	3020.206-P	3020.207-P	3020.208-P	
2 przedziały - 4 (2 + 2) pary drzwi	2100	3020.216-P	3020.217-P	3020.218-P
	2200	3020.226-P	3020.227-P	3020.228-P
	2300	3020.236-P	3020.237-P	3020.238-P
	2400	3020.246-P	3020.247-P	3020.248-P
	2500	3020.256-P	3020.257-P	3020.258-P
	2600	3020.266-P	3020.267-P	3020.268-P
	2700	3020.276-P	3020.277-P	3020.278-P
	2800	3020.286-P	3020.287-P	3020.288-P
	2900	3020.296-P	3020.297-P	3020.298-P

Standard wykonania:

- blat roboczy o grub. 50 mm z kapinosem z przodu i z tyłu
- wysunięcie blatu z przodu (w stosunku do korpusu) - 30 mm
- wysunięcie blatu z tyłu (w stosunku do korpusu) - 30 mm
- głębokość użytkowa = gł. korpusu - 100 mm
- wewnątrz szafki półka przestawna (7 położeń co 50 mm) o grub. 40 mm
- dno szafki o grub. 40 mm, wzmocnione od spodu szynami
- szafki o dł. powyżej 2000 mm składają się z 2 równych przedziałów (z półką dzieloną) oraz posiadają 3 pary nóg

Szafka z blokiem 2 szuflad Typ 3080/2

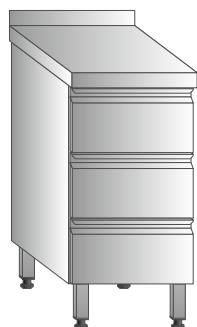


Wys.	850 mm		
Gł.	600 mm	700 mm	800 mm
Dł. (mm)	Typ katalogowy	Typ katalogowy	Typ katalogowy
400	3080.046/2	3080.047/2	3080.048/2
500	3080.056/2	3080.057/2	3080.058/2
600	3080.066/2	3080.067/2	3080.068/2

Wymiary wewnętrzne szuflad:

- dł. szafki 400 mm: 2 x 305x520x200 mm (przystosowane do GN 1/1)
- dł. szafki 500 mm: 2 x 405x520x200 mm
- dł. szafki 600 mm: 2 x 505x520x200 mm

Szafka z blokiem 3 szuflad Typ 3080/3

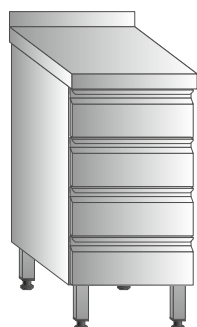


Wys.	850 mm		
Gł.	600 mm	700 mm	800 mm
Dł. (mm)	Typ katalogowy	Typ katalogowy	Typ katalogowy
400	3080.046/3	3080.047/3	3080.048/3
500	3080.056/3	3080.057/3	3080.058/3
600	3080.066/3	3080.067/3	3080.068/3

Wymiary wewnętrzne szuflad:

- dł. szafki 400 mm: 2 x 305x520x150 mm oraz 1 x 305x520x100 mm (przystosowane do GN 1/1)
- dł. szafki 500 mm: 2 x 405x520x150 mm oraz 1 x 405x520x100 mm
- dł. szafki 600 mm: 2 x 505x520x150 mm oraz 1 x 505x520x100 mm

Szafka z blokiem 4 szuflad Typ 3080/4



Wys.	850 mm		
Gł.	600 mm	700 mm	800 mm
Dł. (mm)	Typ katalogowy	Typ katalogowy	Typ katalogowy
400	3080.046/4	3080.047/4	3080.048/4
500	3080.056/4	3080.057/4	3080.058/4
600	3080.066/4	3080.067/4	3080.068/4

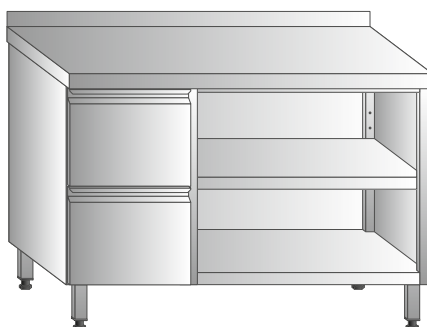
Wymiary wewnętrzne szuflad:

- dł. szafki 400 mm: 3 x 305x520x100 mm oraz 1 x 305x520x80 mm (przystosowane do GN 1/1)
- dł. szafki 500 mm: 3 x 405x520x100 mm oraz 1 x 405x520x80 mm
- dł. szafki 600 mm: 3 x 505x520x100 mm oraz 1 x 505x520x80 mm

Standard wykonania:

- blat roboczy o grub. 50 mm z kapinosem z przodu oraz rantem tylnym o wys. 50 mm
- wysunięcie blatu z przodu (w stosunku do korpusu) - 40 mm
- wysunięcie blatu z tyłu (w stosunku do korpusu) - 20 mm
- szuflady skrzyniowe na prowadnicach teleskopowych z pełnym wysuwem

Szafka otwarta z blokiem 2 szuflad Typ 3007



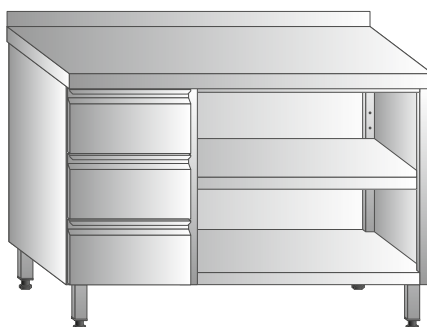
Wys. Gł. Dł. (mm)	850 mm		
	600 mm	700 mm	800 mm
	Typ katalogowy	Typ katalogowy	Typ katalogowy
800	3007.086	3007.087	3007.088
900	3007.096	3007.097	3007.098
1000	3007.106	3007.107	3007.108
1100	3007.116	3007.117	3007.118
1200	3007.126	3007.127	3007.128
1300	3007.136	3007.137	3007.138
1400	3007.146	3007.147	3007.148
1500	3007.156	3007.157	3007.158
1600	3007.166	3007.167	3007.168
1700	3007.176	3007.177	3007.178
1800	3007.186	3007.187	3007.188
1900	3007.196	3007.197	3007.198
2000	3007.206	3007.207	3007.208
2100	3007.216	3007.217	3007.218
2200	3007.226	3007.227	3007.228
2300	3007.236	3007.237	3007.238
2400	3007.246	3007.247	3007.248

Dodatkowa ścianka
działowa - dopłata

Standard wykonania:

- blat roboczy o grub. 50 mm z kapinosem z przodu oraz rantem tylnym o wys. 50 mm
- wysunięcie blatu z przodu (w stosunku do korpusu) - 40 mm
- wysunięcie blatu z tyłu (w stosunku do korpusu) - 20 mm
- wewnątrz szafki otwartej półka przestawna (7 położeń co 50 mm) o grub. 40 mm
- dno szafki o grub. 40 mm, wzmocnione od spodu szynami
- blok 2 szuflad skrzyniowych przystosowanych do GN 1/1, na prowadnicach teleskopowych z pełnym wysuwem - z lewej lub prawej (dł. bloku 400 mm)
- wymiary wewnętrzne szuflad: 2 x 305x520x200 mm
- szafki o dł. powyżej 2000 mm posiadają 3 pary nóg

Szafka otwarta z blokiem 3 szuflad Typ 3009



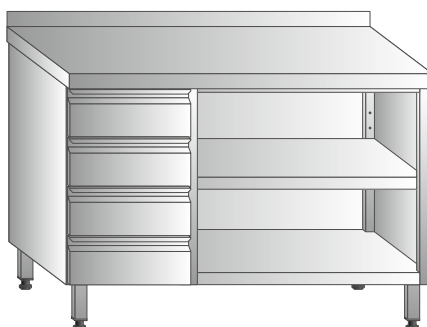
Wys. Gł. Dł. (mm)	850 mm		
	600 mm	700 mm	800 mm
	Typ katalogowy	Typ katalogowy	Typ katalogowy
800	3009.086	3009.087	3009.088
900	3009.096	3009.097	3009.098
1000	3009.106	3009.107	3009.108
1100	3009.116	3009.117	3009.118
1200	3009.126	3009.127	3009.128
1300	3009.136	3009.137	3009.138
1400	3009.146	3009.147	3009.148
1500	3009.156	3009.157	3009.158
1600	3009.166	3009.167	3009.168
1700	3009.176	3009.177	3009.178
1800	3009.186	3009.187	3009.188
1900	3009.196	3009.197	3009.198
2000	3009.206	3009.207	3009.208
2100	3009.216	3009.217	3009.218
2200	3009.226	3009.227	3009.228
2300	3009.236	3009.237	3009.238
2400	3009.246	3009.247	3009.248

Dodatkowa ścianka
działowa - dopłata

Standard wykonania:

- blat roboczy o grub. 50 mm z kapinosem z przodu oraz rantem tylnym o wys. 50 mm
- wysunięcie blatu z przodu (w stosunku do korpusu) - 40 mm
- wysunięcie blatu z tyłu (w stosunku do korpusu) - 20 mm
- wewnątrz szafki otwartej półka przestawna (7 położeń co 50 mm) o grub. 40 mm
- dno szafki o grub. 40 mm, wzmocnione od spodu szynami
- blok 3 szuflad skrzyniowych przystosowanych do GN 1/1, na prowadnicach teleskopowych z pełnym wysuwem - z lewej lub prawej (dł. bloku 400 mm)
- wymiary wewnętrzne szuflad: 2 x 305x520x150 mm oraz 1 x 305x520x100 mm
- szafki o dł. powyżej 2000 mm posiadają 3 pary nóg

Szafka otwarta z blokiem 4 szuflad Typ 3011



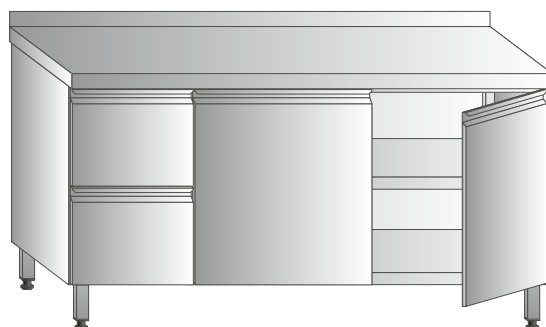
Wys. Gł.	850 mm					
	600 mm		700 mm		800 mm	
Dł. (mm)	Typ katalogowy	Cena (PLN)	Typ katalogowy	Cena (PLN)	Typ katalogowy	Cena (PLN)
800	3011.086		3011.087		3011.088	
900	3011.096		3011.097		3011.098	
1000	3011.106		3011.107		3011.108	
1100	3011.116		3011.117		3011.118	
1200	3011.126		3011.127		3011.128	
1300	3011.136		3011.137		3011.138	
1400	3011.146		3011.147		3011.148	
1500	3011.156		3011.157		3011.158	
1600	3011.166		3011.167		3011.168	
1700	3011.176		3011.177		3011.178	
1800	3011.186		3011.187		3011.188	
1900	3011.196		3011.197		3011.198	
2000	3011.206		3011.207		3011.208	
2100	3011.216		3011.217		3011.218	
2200	3011.226		3011.227		3011.228	
2300	3011.236		3011.237		3011.238	
2400	3011.246		3011.247		3011.248	

Dodatkowa ścianka
działowa - dopłata

Standard wykonania:

- blat roboczy o grub. 50 mm z kapinosem z przodu oraz rantem tylnym o wys. 50 mm
- wysunięcie blatu z przodu (w stosunku do korpusu) - 40 mm
- wysunięcie blatu z tyłu (w stosunku do korpusu) - 20 mm
- wewnątrz szafki otwartej półka przestawna (7 położeń co 50 mm) o grub. 40 mm
- dno szafki o grub. 40 mm, wzmocnione od spodu szynami
- blok 4 szuflad skrzyniowych przystosowanych do GN 1/1, na prowadnicach teleskopowych z pełnym wysuwem - z lewej lub prawej (dł. bloku 400 mm)
- wymiary wewnętrzne szuflad: 3 x 305x520x100 mm oraz 1 x 305x520x80 mm
- szafki o dł. powyżej 2000 mm posiadają 3 pary nóg

Szafka z drzwiami skrzydłowymi i blokiem 2 szuflad Typ 3047



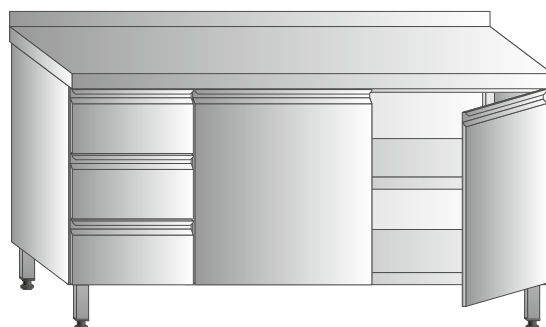
Ilość drzwi	Wys.	850 mm		
	Gł. Dł. (mm)	600 mm Typ katalogowy	700 mm Typ katalogowy	800 mm Typ katalogowy
1	800	3047.086	3047.087	3047.088
	900	3047.096	3047.097	3047.098
	1000	3047.106	3047.107	3047.108
2	1100	3047.116	3047.117	3047.118
	1200	3047.126	3047.127	3047.128
	1300	3047.136	3047.137	3047.138
	1400	3047.146	3047.147	3047.148
	1500	3047.156	3047.157	3047.158
	1600	3047.166	3047.167	3047.168
3	1700	3047.176	3047.177	3047.178
	1800	3047.186	3047.187	3047.188
	1900	3047.196	3047.197	3047.198
	2000	3047.206	3047.207	3047.208
	2100	3047.216	3047.217	3047.218
4	2200	3047.226	3047.227	3047.228
	2300	3047.236	3047.237	3000.238
	2400	3047.246	3047.247	3000.248

Dodatkowa ścianka
działowa - dopłata

Standard wykonania:

- blat roboczy o grub. 50 mm z kapinosem z przodu oraz rantem tylnym o wys. 50 mm
- wysunięcie blatu z przodu (w stosunku do korpusu) - 40 mm
- wysunięcie blatu z tyłu (w stosunku do korpusu) - 20 mm
- wewnątrz szafki półka przestawna (7 położenia co 50 mm) o grub. 40 mm
- dno szafki o grub. 40 mm, wzmocnione od spodu szynami
- blok 2 szuflad skrzyniowych przystosowanych do GN 1/1, na prowadnicach teleskopowych z pełnym wysuwem - z lewej lub prawej (dł. bloku 400 mm)
- wymiary wewnętrzne szuflad: 2 x 305x520x200 mm
- szafki o dł. powyżej 2000 mm posiadają 3 pary nóg

Szafka z drzwiami skrzydłowymi i blokiem 3 szuflad Typ 3049



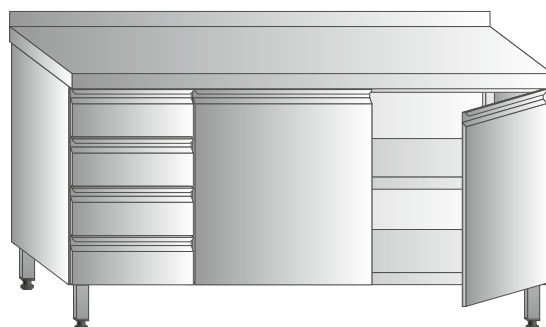
Ilość drzwi	Wys.	850 mm		
	Gł.	600 mm	700 mm	800 mm
	Dł. (mm)	Typ katalogowy	Typ katalogowy	Typ katalogowy
1	800	3049.086	3049.087	3049.088
	900	3049.096	3049.097	3049.098
	1000	3049.106	3049.107	3049.108
2	1100	3049.116	3049.117	3049.118
	1200	3049.126	3049.127	3049.128
	1300	3049.136	3049.137	3049.138
	1400	3049.146	3049.147	3049.148
	1500	3049.156	3049.157	3049.158
	1600	3049.166	3049.167	3049.168
3	1700	3049.176	3049.177	3049.178
	1800	3049.186	3049.187	3049.188
	1900	3049.196	3049.197	3049.198
	2000	3049.206	3049.207	3049.208
	2100	3049.216	3049.217	3049.218
4	2200	3049.226	3049.227	3049.228
	2300	3049.236	3049.237	3049.238
	2400	3049.246	3049.247	3049.248

Dodatkowa ścianka
działowa - dopłata

Standard wykonania:

- blat roboczy o grub. 50 mm z kapinosem z przodu oraz rantem tylnym o wys. 50 mm
- wysunięcie blatu z przodu (w stosunku do korpusu) - 40 mm
- wysunięcie blatu z tyłu (w stosunku do korpusu) - 20 mm
- wewnątrz szafki półka przestawna (7 położeń co 50 mm) o grub. 40 mm
- dno szafki o grub. 40 mm, wzmocnione od spodu szynami
- blok 3 szuflad skrzyniowych przystosowanych do GN 1/1, na prowadnicach teleskopowych z pełnym wysuwem - z lewej lub prawej (dł. bloku 400 mm)
- wymiary wewnętrzne szuflad: 2 x 305x520x150 mm oraz 1 x 305x520x100 mm
- szafki o dł. powyżej 2000 mm posiadają 3 pary nóg

Szafka z drzwiami skrzydłowymi i blokiem 4 szuflad Typ 3051



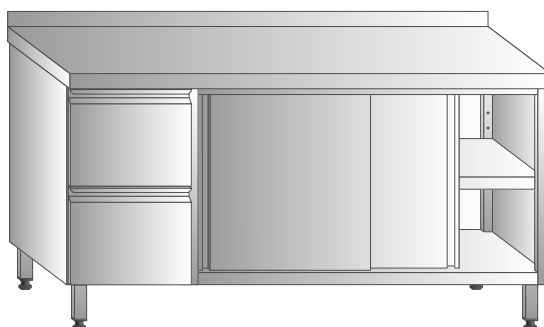
Ilość drzwi	Wys.	850 mm		
	Gł.	600 mm	700 mm	800 mm
	Dł. (mm)	Typ katalogowy	Typ katalogowy	Typ katalogowy
1	800	3051.086	3051.087	3051.088
	900	3051.096	3051.097	3051.098
	1000	3051.106	3051.107	3051.108
2	1100	3051.116	3051.117	3051.118
	1200	3051.126	3051.127	3051.128
	1300	3051.136	3051.137	3051.138
	1400	3051.146	3051.147	3051.148
	1500	3051.156	3051.157	3051.158
	1600	3051.166	3051.167	3051.168
3	1700	3051.176	3051.177	3051.178
	1800	3051.186	3051.187	3051.188
	1900	3051.196	3051.197	3051.198
	2000	3051.206	3051.207	3051.208
	2100	3051.216	3051.217	3051.218
	2200	3051.226	3051.227	3051.228
4	2300	3051.236	3051.237	3051.238
	2400	3051.246	3051.247	3051.248

Dodatkowa ścianka
dziatłowa - dopłata

Standard wykonania:

- blat roboczy o grub. 50 mm z kapinosem z przodu oraz rantem tylnym o wys. 50 mm
- wysunięcie blatu z przodu (w stosunku do korpusu) - 40 mm
- wysunięcie blatu z tyłu (w stosunku do korpusu) - 20 mm
- wewnątrz szafki półka przestawna (7 położeń co 50 mm) o grub. 40 mm
- dno szafki o grub. 40 mm, wzmocnione od spodu szynami
- blok 4 szuflad skrzyniowych przystosowanych do GN 1/1, na prowadnicach teleskopowych z pełnym wysuwem - z lewej lub prawej (dł. bloku 400 mm)
- wymiary wewnętrzne szuflad: 3 x 305x520x100 mm oraz 1 x 305x520x80 mm
- szafki o dł. powyżej 2000 mm posiadają 3 pary nóg

Szafka z drzwiami suwnymi i blokiem 2 szuflad Typ 3027

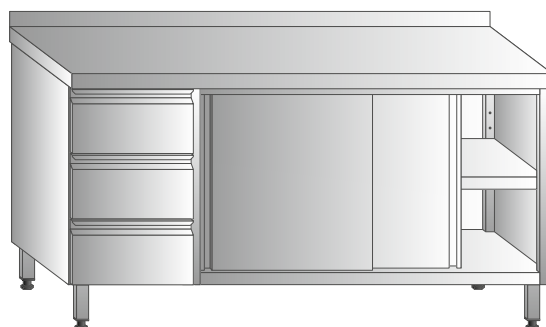


Wys. Gł.	850 mm		
	600 mm	700 mm	800 mm
Dł. (mm)	Typ katalogowy	Typ katalogowy	Typ katalogowy
1200	3027.126	3027.127	3027.128
1300	3027.136	3027.137	3027.138
1400	3027.146	3027.147	3027.148
1500	3027.156	3027.157	3027.158
1600	3027.166	3027.167	3027.168
1700	3027.176	3027.177	3027.178
1800	3027.186	3027.187	3027.188
1900	3027.196	3027.197	3027.198
2000	3027.206	3027.207	3027.208
2100	3027.216	3027.217	3027.218
2200	3027.226	3027.227	3027.228
2300	3027.236	3027.237	3027.238
2400	3027.246	3027.247	3027.248

Standard wykonania:

- blat roboczy o grub. 50 mm z kapinosem z przodu oraz rantem tylnym o wys. 50 mm
- wysunięcie blatu z przodu (w stosunku do korpusu) - 40 mm
- wysunięcie blatu z tyłu (w stosunku do korpusu) - 20 mm
- wewnątrz szafki półka przestawna (7 położeń co 50 mm) o grub. 40 mm
- dno szafki o grub. 40 mm, wzmocnione od spodu szynami
- blok 2 szuflad skrzyniowych przystosowanych do GN 1/1, na prowadnicach teleskopowych z pełnym wysuwem - z lewej lub prawej (dł. bloku 400 mm)
- wymiary wewnętrzne szuflad: 2 x 305x520x200 mm
- szafki o dł. powyżej 2000 mm posiadają 3 pary nóg

Szafka z drzwiami suwnymi i blokiem 3 szuflad Typ 3029

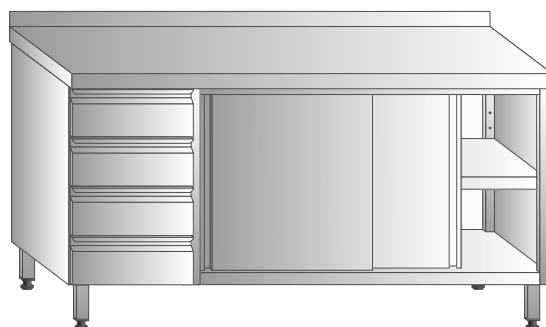


Wys. Gł.	850 mm		
	600 mm	700 mm	800 mm
Dł. (mm)	Typ katalogowy	Typ katalogowy	Typ katalogowy
1200	3029.126	3029.127	3029.128
1300	3029.136	3029.137	3029.138
1400	3029.146	3029.147	3029.148
1500	3029.156	3029.157	3029.158
1600	3029.166	3029.167	3029.168
1700	3029.176	3029.177	3029.178
1800	3029.186	3029.187	3029.188
1900	3029.196	3029.197	3029.198
2000	3029.206	3029.207	3029.208
2100	3029.216	3029.217	3029.218
2200	3029.226	3029.227	3029.228
2300	3029.236	3029.237	3029.238
2400	3029.246	3029.247	3029.248

Standard wykonania:

- blat roboczy o grub. 50 mm z kapinosem z przodu oraz rantem tylnym o wys. 50 mm
- wysunięcie blatu z przodu (w stosunku do korpusu) - 40 mm
- wysunięcie blatu z tyłu (w stosunku do korpusu) - 20 mm
- wewnątrz szafki półka przestawna (7 położeń co 50 mm) o grub. 40 mm
- dno szafki o grub. 40 mm, wzmocnione od spodu szynami
- blok 3 szuflad skrzyniowych przystosowanych do GN 1/1, na prowadnicach teleskopowych z pełnym wysuwem - z lewej lub prawej (dł. bloku 400 mm)
- wymiary wewnętrzne szuflad: 2 x 305x520x150 mm oraz 1 x 305x520x100 mm
- szafki o dł. powyżej 2000 mm posiadają 3 pary nóg

Szafka z drzwiami suwnymi i blokiem 4 szuflad Typ 3031

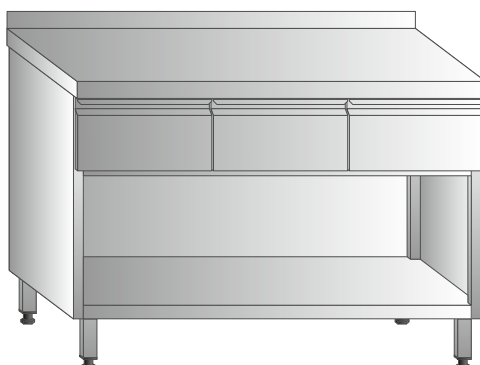


Wys. Gł. Dł. (mm)	850 mm		
	600 mm	700 mm	800 mm
	Typ katalogowy	Typ katalogowy	Typ katalogowy
1200	3031.126	3031.127	3031.128
1300	3031.136	3031.137	3031.138
1400	3031.146	3031.147	3031.148
1500	3031.156	3031.157	3031.158
1600	3031.166	3031.167	3031.168
1700	3031.176	3031.177	3031.178
1800	3031.186	3031.187	3031.188
1900	3031.196	3031.197	3031.198
2000	3031.206	3031.207	3031.208
2100	3031.216	3031.217	3031.218
2200	3031.226	3031.227	3031.228
2300	3031.236	3031.237	3031.238
2400	3031.246	3031.247	3031.248

Standard wykonania:

- blat roboczy o grub. 50 mm z kapinosem z przodu oraz rantem tylnym o wys. 50 mm
- wysunięcie blatu z przodu (w stosunku do korpusu) - 40 mm
- wysunięcie blatu z tyłu (w stosunku do korpusu) - 20 mm
- wewnątrz szafki półka przestawna (7 położeń co 50 mm) o grub. 40 mm
- dno szafki o grub. 40 mm, wzmocnione od spodu szynami
- blok 4 szuflad skrzyniowych przystosowanych do GN 1/1, na prowadnicach teleskopowych z pełnym wysuwem - z lewej lub prawej (dł. bloku 400 mm)
- wymiary wewnętrzne szuflad: 3 x 305x520x100 mm oraz 1 x 305x520x80 mm
- szafki o dł. powyżej 2000 mm posiadają 3 pary nóg

Szafka otwarta z szufladami pod blatem Typ 3055

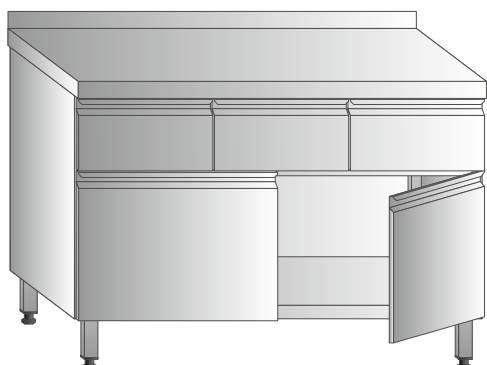


Ilość szuflad	Wys.	850 mm		
	Gł.	600 mm	700 mm	800 mm
	Dł. (mm)	Typ katalogowy	Typ katalogowy	Typ katalogowy
1	400	3055.046	3055.047	3055.048
2	800	3055.086	3055.087	3055.088
3	1200	3055.126	3055.127	3055.128
4	1600	3055.166	3055.167	3055.168
5	2000	3055.206	3055.207	3055.208

Standard wykonania:

- blat roboczy o grub. 50 mm z kapinosem z przodu oraz rantem tylnym o wys. 50 mm
- wysunięcie blatu z przodu (w stosunku do korpusu) - 40 mm
- wysunięcie blatu z tyłu (w stosunku do korpusu) - 20 mm
- dno szafki o grub. 40 mm, wzmocnione od spodu szynami
- pod blatem szuflady skrzyniowe przystosowane do GN 1/1, na prowadnicach teleskopowych z pełnym wysuwem
- wymiary wewnętrzne szuflad: 305x520x150 mm

Szafka z drzwiami skrzydłowymi i szufladami pod blatem Typ 3056

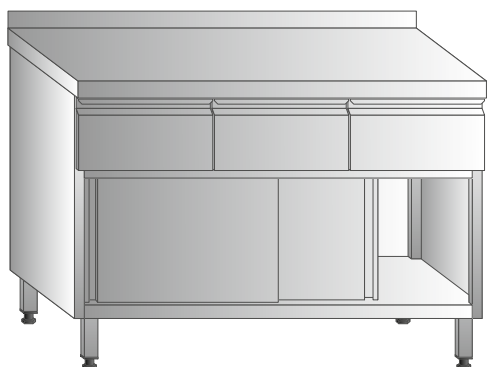


Standard wykonania:

- blat roboczy o grub. 50 mm z kapinosem z przodu oraz rantem tylnym o wys. 50 mm
- wysunięcie blatu z przodu (w stosunku do korpusu) - 40 mm
- wysunięcie blatu z tyłu (w stosunku do korpusu) - 20 mm
- dno szafki o grub. 40 mm, wzmocnione od spodu szynami
- pod blatem szuflady skrzyniowe przystosowane do GN 1/1, na prowadnicach teleskopowych z pełnym wysuwem
- wymiary wewnętrzne szuflad: 305x520x150 mm

Ilość szuflad	Wys. Gł.	850 mm					
		600 mm		700 mm		800 mm	
	Dł. (mm)	Typ katalogowy	Cena (PLN)	Typ katalogowy	Cena (PLN)	Typ katalogowy	Cena (PLN)
1	400	3056.046		3056.047		3056.048	
2	800	3056.086		3056.087		3056.088	
3	1200	3056.126		3056.127		3056.128	
4	1600	3056.166		3056.167		3056.168	
5	2000	3056.206		3056.207		3056.208	

Szafka z drzwiami suwnymi i szufladami pod blatem Typ 3057

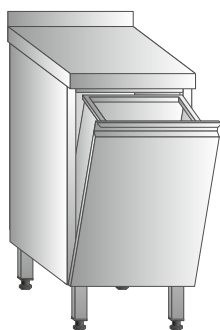


Standard wykonania:

- blat roboczy o grub. 50 mm z kapinosem z przodu oraz rantem tylnym o wys. 50 mm
- wysunięcie blatu z przodu (w stosunku do korpusu) - 40 mm
- wysunięcie blatu z tyłu (w stosunku do korpusu) - 20 mm
- dno szafki o grub. 40 mm, wzmocnione od spodu szynami
- pod blatem szuflady skrzyniowe przystosowane do GN 1/1, na prowadnicach teleskopowych z pełnym wysuwem
- wymiary wewnętrzne szuflad: 305x520x150 mm

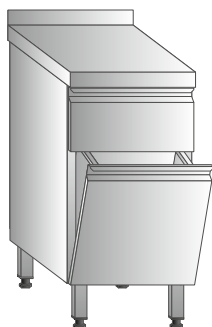
Ilość szuflad	Wys. Gł.	850 mm		
		600 mm	700 mm	800 mm
	Dł. (mm)	Typ katalogowy	Typ katalogowy	Typ katalogowy
2	800	3057.086	3057.087	3057.088
3	1200	3057.126	3057.127	3057.128
4	1600	3057.166	3057.167	3057.168
5	2000	3057.206	3057.207	3057.208

Szafka z uchylnym pojemnikiem na odpadki Typ 3086



Wys.	850 mm		
Gł.	600 mm	700 mm	800 mm
Dł. (mm)	Typ katalogowy	Typ katalogowy	Typ katalogowy
400	3086.046	3086.047	3086.048
500	3086.056	3086.057	3086.058
600	3086.066	3086.067	3086.068

Szafka z uchylnym pojemnikiem na odpadki i szufladą pod blatem Typ 3087



Wys.	850 mm		
Gł.	600 mm	700 mm	800 mm
Dł. (mm)	Typ katalogowy	Typ katalogowy	Typ katalogowy
400	3087.046	3087.047	3087.048
500	3087.056	3087.057	3087.058
600	3087.066	3087.067	3087.068

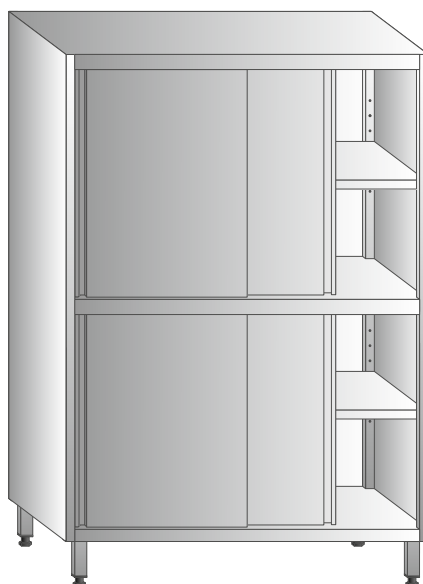
Standard wykonania:

- blat roboczy o grub. 50 mm z kapinosem z przodu oraz rantem tylnym o wys. 50 mm
- wysunięcie blatu z przodu (w stosunku do korpusu) - 40 mm
- wysunięcie blatu z tyłu (w stosunku do korpusu) - 20 mm
- wymiowany pojemnik na odpadki (wykonany ze stali nierdzewnej) o pojemności:
 - typ 3086 - 25 l
 - typ 3087 - 15 l

typ 3087:

- pod blatem szuflada skrzyniowa na prowadnicach teleskopowych z pełnym wysuwem
- wymiary wewnętrzne szuflad dla szafek o gł. 600 ÷ 800 mm:
 - dł. szafki 400 mm: 305x520x150 mm (przystosowana do GN 1/1)
 - dł. szafki 500 mm: 405x520x150 mm
 - dł. szafki 600 mm: 505x520x150 mm
- wymiowany pojemnik na fusy (A29) - za dopłatą

Szafa z drzwiami suwnymi Typ 3088

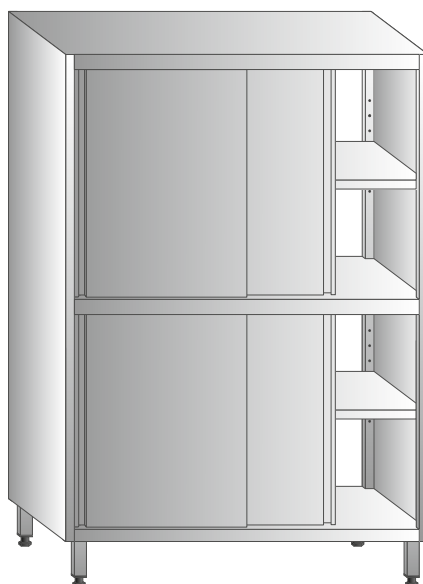


Wys.	1800 lub 2000 mm				
	Gł.	500 mm	600 mm	700 mm	800 mm
	Dł. (mm)	Typ katalogowy	Typ katalogowy	Typ katalogowy	Typ katalogowy
Wys. 1800 mm	800	3088.085/1	3088.086/1	3088.087/1	3088.088/1
	900	3088.095/1	3088.096/1	3088.097/1	3088.098/1
	1000	3088.105/1	3088.106/1	3088.107/1	3088.108/1
	1100	3088.115/1	3088.116/1	3088.117/1	3088.118/1
	1200	3088.125/1	3088.126/1	3088.127/1	3088.128/1
	1300	3088.135/1	3088.136/1	3088.137/1	3088.138/1
	1400	3088.145/1	3088.146/1	3088.147/1	3088.148/1
	1500	3088.155/1	3088.156/1	3088.157/1	3088.158/1
	1600	3088.165/1	3088.166/1	3088.167/1	3088.168/1
	1700	3088.175/1	3088.176/1	3088.177/1	3088.178/1
	1800	3088.185/1	3088.186/1	3088.187/1	3088.188/1
	1900	3088.195/1	3088.196/1	3088.197/1	3088.198/1
2000	3088.205/1	3088.206/1	3088.207/1	3088.208/1	
Wys. 2000 mm	800	3088.085/2	3088.086/2	3088.087/2	3088.088/2
	900	3088.095/2	3088.096/2	3088.097/2	3088.098/2
	1000	3088.105/2	3088.106/2	3088.107/2	3088.108/2
	1100	3088.115/2	3088.116/2	3088.117/2	3088.118/2
	1200	3088.125/2	3088.126/2	3088.127/2	3088.128/2
	1300	3088.135/2	3088.136/2	3088.137/2	3088.138/2
	1400	3088.145/2	3088.146/2	3088.147/2	3088.148/2
	1500	3088.155/2	3088.156/2	3088.157/2	3088.158/2
	1600	3088.165/2	3088.166/2	3088.167/2	3088.168/2
	1700	3088.175/2	3088.176/2	3088.177/2	3088.178/2
	1800	3088.185/2	3088.186/2	3088.187/2	3088.188/2
	1900	3088.195/2	3088.196/2	3088.197/2	3088.198/2
2000	3088.205/2	3088.206/2	3088.207/2	3088.208/2	

Standard wykonania:

- wewnątrz szafy 2 półki przestawne (regulacja położenia co 50 mm) o grub. 40 mm

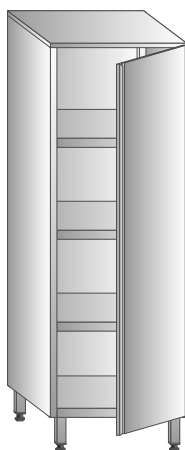
Szafa z drzwiami suwnymi przelotowa Typ 3089



	Wys. Gł. Dł. (mm)	1800 lub 2000 mm			
		500 mm Typ katalogowy	600 mm Typ katalogowy	700 mm Typ katalogowy	800 mm Typ katalogowy
Wys. 1800 mm	800	3089.085/1	3089.086/1	3089.087/1	3089.088/1
	900	3089.095/1	3089.096/1	3089.097/1	3089.098/1
	1000	3089.105/1	3089.106/1	3089.107/1	3089.108/1
	1100	3089.115/1	3089.116/1	3089.117/1	3089.118/1
	1200	3089.125/1	3089.126/1	3089.127/1	3089.128/1
	1300	3089.135/1	3089.136/1	3089.137/1	3089.138/1
	1400	3089.145/1	3089.146/1	3089.147/1	3089.148/1
	1500	3089.155/1	3089.156/1	3089.157/1	3089.158/1
	1600	3089.165/1	3089.166/1	3089.167/1	3089.168/1
	1700	3089.175/1	3089.176/1	3089.177/1	3089.178/1
	1800	3089.185/1	3089.186/1	3089.187/1	3089.188/1
	1900	3089.195/1	3089.196/1	3089.197/1	3089.198/1
2000	3089.205/1	3089.206/1	3089.207/1	3089.208/1	
Wys. 2000 mm	800	3089.085/2	3089.086/2	3089.087/2	3089.088/2
	900	3089.095/2	3089.096/2	3089.097/2	3089.098/2
	1000	3089.105/2	3089.106/2	3089.107/2	3089.108/2
	1100	3089.115/2	3089.116/2	3089.117/2	3089.118/2
	1200	3089.125/2	3089.126/2	3089.127/2	3089.128/2
	1300	3089.135/2	3089.136/2	3089.137/2	3089.138/2
	1400	3089.145/2	3089.146/2	3089.147/2	3089.148/2
	1500	3089.155/2	3089.156/2	3089.157/2	3089.158/2
	1600	3089.165/2	3089.166/2	3089.167/2	3089.168/2
	1700	3089.175/2	3089.176/2	3089.177/2	3089.178/2
	1800	3089.185/2	3089.186/2	3089.187/2	3089.188/2
	1900	3089.195/2	3089.196/2	3089.197/2	3089.198/2
2000	3089.205/2	3089.206/2	3089.207/2	3089.208/2	

Standard wykonania:

- wewnątrz szafy 2 półki przestawne (regulacja położenia co 50 mm) o grub. 40 mm
- głębokość użytkowa = gł. szafy – 100 mm

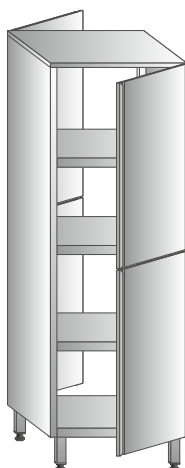


Szafa z 1 drzwiami skrzydłowymi Typ 3090

Standard wykonania:

- wewnątrz szafy 3 półki przestawne (regulacja położenia co 50 mm) o grub. 40 mm
- zawiasy drzwi z prawej (-P) lub lewej (-L)
- podana głębokość dotyczy szafy bez drzwi (głębokość całkowita, łącznie z drzwiami jest o 20 mm większa)

	Wys.	1800 lub 2000 mm				
		Gł.	500 mm	600 mm	700 mm	800 mm
		Dł. (mm)	Typ katalogowy	Typ katalogowy	Typ katalogowy	Typ katalogowy
Wys. 1800		400	3090.045/1	3090.046/1	3090.047/1	3090.048/1
		500	3090.055/1	3090.056/1	3090.057/1	3090.058/1
		600	3090.065/1	3090.066/1	3090.067/1	3090.068/1
Wys. 2000		400	3090.045/2	3090.046/2	3090.047/2	3090.048/2
		500	3090.055/2	3090.056/2	3090.057/2	3090.058/2
		600	3090.065/2	3090.066/2	3090.067/2	3090.068/2



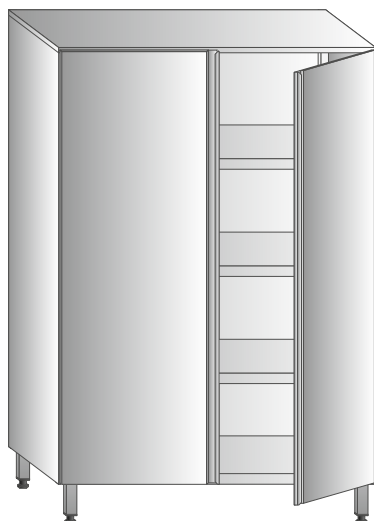
Szafa z drzwiami skrzydłowymi przelotowa Typ 3091

Standard wykonania:

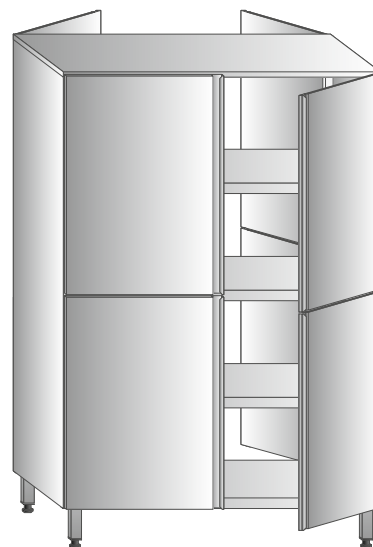
- wewnątrz szafy 1 półka stała i 2 półki przestawne (regulacja położenia co 50 mm) o grub. 40 mm
- zawiasy drzwi z prawej (-P) lub lewej (-L)
- drzwi skrzydłowe dzielone
- podana głębokość dotyczy szafy bez drzwi (głębokość całkowita, łącznie z drzwiami jest o 40 mm większa)

	Wys.	1800 lub 2000 mm				
		Gł.	500 mm	600 mm	700 mm	800 mm
		Dł. (mm)	Typ katalogowy	Typ katalogowy	Typ katalogowy	Typ katalogowy
Wys. 1800		400	3091.045/1	3091.046/1	3091.047/1	3091.048/1
		500	3091.055/1	3091.056/1	3091.057/1	3091.058/1
		600	3091.065/1	3091.066/1	3091.067/1	3091.068/1
Wys. 2000		400	3091.045/2	3091.046/2	3091.047/2	3091.048/2
		500	3091.055/2	3091.056/2	3091.057/2	3091.058/2
		600	3091.065/2	3091.066/2	3091.067/2	3091.068/2

Szafa z 2 drzwiami skrzydłowymi Typ 3092



Szafa z drzwiami skrzydłowymi przelotowa Typ 3093



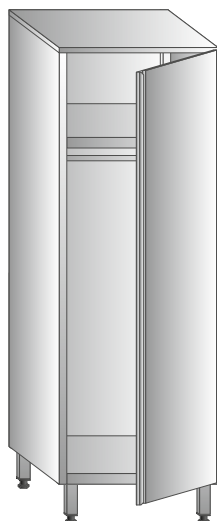
	Wys.	1800 lub 2000 mm			
		Gł. 500 mm	600 mm	700 mm	800 mm
	Dł. (mm)	Typ katalogowy	Typ katalogowy	Typ katalogowy	Typ katalogowy
		Wys. 1800 mm	700	3092.075/1	3092.076/1
800	3092.085/1		3092.086/1	3092.087/1	3092.088/1
900	3092.095/1		3092.096/1	3092.097/1	3092.098/1
1000	3092.105/1		3092.106/1	3092.107/1	3092.108/1
1100	3092.115/1		3092.116/1	3092.117/1	3092.118/1
1200	3092.125/1		3092.126/1	3092.127/1	3092.128/1
Wys. 2000 mm	700	3092.075/2	3092.076/2	3092.077/2	3092.078/2
	800	3092.085/2	3092.086/2	3092.087/2	3092.088/2
	900	3092.095/2	3092.096/2	3092.097/2	3092.098/2
	1000	3092.105/2	3092.106/2	3092.107/2	3092.108/2
	1100	3092.115/2	3092.116/2	3092.117/2	3092.118/2
	1200	3092.125/2	3092.126/2	3092.127/2	3092.128/2

	Wys.	1800 lub 2000 mm			
		Gł. 500 mm	600 mm	700 mm	800 mm
	Dł. (mm)	Typ katalogowy	Typ katalogowy	Typ katalogowy	Typ katalogowy
		Wys. 1800 mm	700	3093.075/1	3093.076/1
800	3093.085/1		3093.086/1	3093.087/1	3093.088/1
900	3093.095/1		3093.096/1	3093.097/1	3093.098/1
1000	3093.105/1		3093.106/1	3093.107/1	3093.108/1
1100	3093.115/1		3093.116/1	3093.117/1	3093.118/1
1200	3093.125/1		3093.126/1	3093.127/1	3093.128/1
Wys. 2000 mm	700	3093.075/2	3093.076/2	3093.077/2	3093.078/2
	800	3093.085/2	3093.086/2	3093.087/2	3093.088/2
	900	3093.095/2	3093.096/2	3093.097/2	3093.098/2
	1000	3093.105/2	3093.106/2	3093.107/2	3093.108/2
	1100	3093.115/2	3093.116/2	3093.117/2	3093.118/2
	1200	3093.125/2	3093.126/2	3093.127/2	3093.128/2

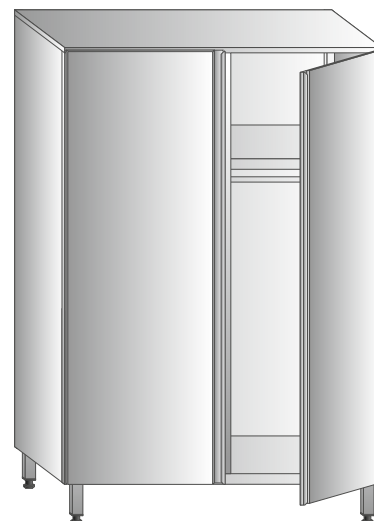
Standard wykonania:

- podana głębokość dotyczy szafy bez drzwi (głębokość całkowita, łącznie z drzwiami jest większa: typ 3092 o 20 mm, typ 3093 o 40 mm)
- typ 3093 - drzwi skrzydłowe, dzielone, wewnątrz szafy 1 półka stała i 2 półki przestawne (regulacja położenia co 50 mm) o grub. 40 mm
- typ 3092 - wewnątrz szafy 3 półki przestawne (regulacja położenia co 50 mm) o grub. 40 mm

Szafa garderoba z 1 drzwiami skrzydłowymi
Typ 3094



Szafa garderoba z 2 drzwiami skrzydłowymi
Typ 3096



	Wys.	1800 lub 2000 mm			
		Gł.	500 mm	600 mm	700 mm
	Dł. (mm)	Typ katalogowy	Typ katalogowy	Typ katalogowy	Typ katalogowy
Wys. 1800	400	3094.045/1	3094.046/1	3094.047/1	3094.048/1
	500	3094.055/1	3094.056/1	3094.057/1	3094.058/1
	600	3094.065/1	3094.066/1	3094.067/1	3094.068/1
Wys. 2000	400	3094.045/2	3094.046/2	3094.047/2	3094.048/2
	500	3094.055/2	3094.056/2	3094.057/2	3094.058/2
	600	3094.065/2	3094.066/2	3094.067/2	3094.068/2

Standard wykonania:

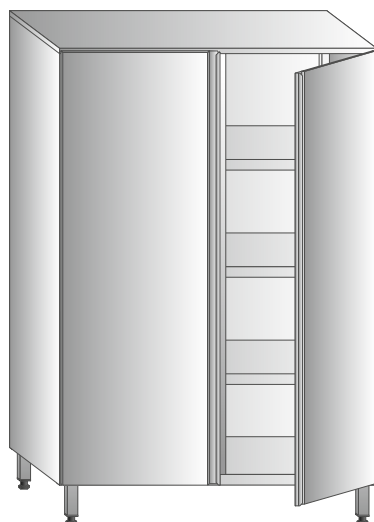
- wewnątrz szafy półka o grub. 40 mm oraz drążek na wieszaki
- zawiasy drzwi z prawej (-P) lub lewej (-L)
- podana głębokość dotyczy szafy bez drzwi (głębokość całkowita, łącznie z drzwiami jest o 20 mm większa)

	Wys.	1800 lub 2000 mm			
		Gł.	500 mm	600 mm	700 mm
	Dł. (mm)	Typ katalogowy	Typ katalogowy	Typ katalogowy	Typ katalogowy
Wys. 1800 mm	800	3096.085/1	3096.086/1	3096.087/1	3096.088/1
	900	3096.095/1	3096.096/1	3096.097/1	3096.098/1
	1000	3096.105/1	3096.106/1	3096.107/1	3096.108/1
	1100	3096.115/1	3096.116/1	3096.117/1	3096.118/1
	1200	3096.125/1	3096.126/1	3096.127/1	3096.128/1
Wys. 2000 mm	800	3096.085/2	3096.086/2	3096.087/2	3096.088/2
	900	3096.095/2	3096.096/2	3096.097/2	3096.098/2
	1000	3096.105/2	3096.106/2	3096.107/2	3096.108/2
	1100	3096.115/2	3096.116/2	3096.117/2	3096.118/2
	1200	3096.125/2	3096.126/2	3096.127/2	3096.128/2

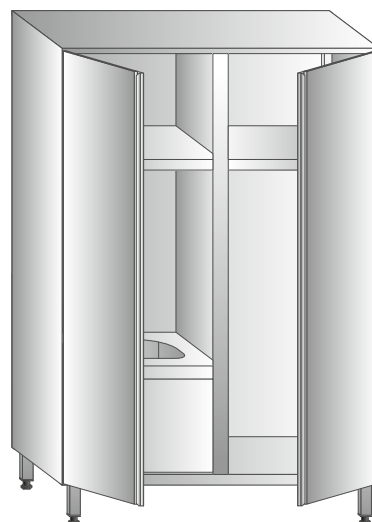
Standard wykonania:

- wewnątrz szafy 2 półki o grub. 40 mm oraz 2 drążki na wieszaki
- szafa dzielona na 2 osobne przedziały
- podana głębokość dotyczy szafy bez drzwi (głębokość całkowita, łącznie z drzwiami jest o 40 mm większa)

Szafa na sprzęt porządkowy Typ 3098



Szafa ze zlewem porządkowym Typ 3098-U



Wys.	1800 lub 2000 mm				
	Gł.	500 mm	600 mm	700 mm	800 mm
	Dł. (mm)	Typ katalogowy	Typ katalogowy	Typ katalogowy	Typ katalogowy
Wys. 1800 mm	800	3098.085/1	3098.086/1	3098.087/1	3098.088/1
	900	3098.095/1	3098.096/1	3098.097/1	3098.098/1
	1000	3098.095/1	3098.106/1	3098.107/1	3098.108/1
	1100	3098.105/1	3098.116/1	3098.117/1	3098.118/1
	1200	3098.115/1	3098.126/1	3098.127/1	3098.128/1
Wys. 2000 mm	800	3098.085/2	3098.086/2	3098.087/2	3098.088/2
	900	3098.095/2	3098.096/2	3098.097/2	3098.098/2
	1000	3098.105/2	3098.106/2	3098.107/2	3098.108/2
	1100	3098.115/2	3098.116/2	3098.117/2	3098.118/2
	1200	3098.125/2	3098.126/2	3098.127/2	3098.128/2

Standard wykonania:

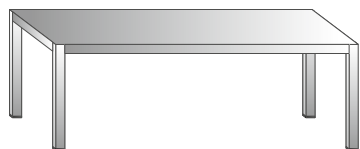
- szafa dzielona na 2 osobne przedziały
- w lewym przedziale przestawna listwa wieszakowa, z 5 haczykami na sprzęt porządkowy
- w prawym przedziale 3 półki przestawne (regulacja położenia co 50 mm) o grub. 40 mm
- podana głębokość dotyczy szafy bez drzwi (głębokość całkowita, łącznie z drzwiami jest o 20 mm większa)

Wys.	1800 lub 2000 mm				
	Gł.	500 mm	600 mm	700 mm	800 mm
	Dł. (mm)	Typ katalogowy	Typ katalogowy	Typ katalogowy	Typ katalogowy
Wys. 1800	1000	3098.105-U/1	3098.106-U/1	3098.107-U/1	3098.108-U/1
	1100	3098.115-U/1	3098.116-U/1	3098.117-U/1	3098.118-U/1
	1200	3098.125-U/1	3098.126-U/1	3098.127-U/1	3098.128-U/1
Wys. 2000	1000	3098.105-U/2	3098.106-U/2	3098.107-U/2	3098.108-U/2
	1100	3098.115-U/2	3098.116-U/2	3098.117-U/2	3098.118-U/2
	1200	3098.125-U/2	3098.126-U/2	3098.127-U/2	3098.128-U/2

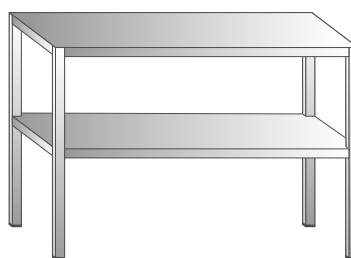
Standard wykonania:

- wewnątrz szafy 2 półki przestawne o grub. 40 mm
- szafa dzielona na 2 osobne przedziały
- w lewym przedziale zlew porządkowy z komorą 370x340x150 mm
- w prawym przedziale przestawna listwa wieszakowa z 5 haczykami na sprzęt porządkowy
- podana głębokość dotyczy szafy bez drzwi (głębokość całkowita, łącznie z drzwiami jest o 20 mm większa)

Nadstawka 1-poziomowa Typ 3184



Nadstawka 2-poziomowa Typ 3185



	Wys.	350 mm	
	Gł.	300 mm	400 mm
	Dł. (mm)	Typ katalogowy	Typ katalogowy
2 pary nóg	400	3184.043	3184.044
	500	3184.053	3184.054
	600	3184.063	3184.064
	700	3184.073	3184.074
	800	3184.083	3184.084
	900	3184.093	3184.094
	1000	3184.103	3184.104
	1100	3184.113	3184.114
	1200	3184.123	3184.124
	1300	3184.133	3184.134
3 pary nóg	1400	3184.143	3184.144
	1500	3184.153	3184.154
	1600	3184.163	3184.164
	1700	3184.173	3184.174
	1800	3184.183	3184.184
	1900	3184.193	3184.194
	2000	3184.203	3184.204
	2100	3184.213	3184.214
	2200	3184.223	3184.224
	2300	3184.233	3184.234
2400	3184.243	3184.244	
2500	3184.253	3184.254	
2600	3184.263	3184.264	
2700	3184.273	3184.274	
2800	3184.283	3184.284	
2900	3184.293	3194.294	

	Wys.	700 mm	
	Gł.	300 mm	400 mm
	Dł. (mm)	Typ katalogowy	Typ katalogowy
2 pary nóg	400	3185.043	3185.044
	500	3185.053	3185.054
	600	3185.063	3185.064
	700	3185.073	3185.074
	800	3185.083	3185.084
	900	3185.093	3185.094
	1000	3185.103	3185.104
	1100	3185.113	3185.114
	1200	3185.123	3185.124
	1300	3185.133	3185.134
3 pary nóg	1400	3185.143	3185.144
	1500	3185.153	3185.154
	1600	3185.163	3185.164
	1700	3185.173	3185.174
	1800	3185.183	3185.184
	1900	3185.193	3185.194
	2000	3185.203	3185.204
	2100	3185.213	3185.214
	2200	3185.223	3185.224
	2300	3185.233	3185.234
2400	3185.243	3185.244	
2500	3185.253	3185.254	
2600	3185.263	3185.264	
2700	3185.273	3185.274	
2800	3185.283	3185.284	
2900	3185.293	3185.294	

Standard wykonania:

- blat nadstawki o grub. 30 mm, osłonięty blachą od spodu
- nogi nadstawki zakończone zaślepkami z tworzywa

Półka ścienna 1-poziomowa gładka Typ 3180



Półka bez przewodnic

Wys.	300 mm	
Gł.	300 mm	400 mm
Dł. (mm)	Typ katalogowy	Typ katalogowy

2 konsole	400	3180.043	3180.044
	500	3180.053	3180.054
	600	3180.063	3180.064
	700	3180.073	3180.074
	800	3180.083	3180.084
	900	3180.093	3180.094
	1000	3180.103	3180.104
	1100	3180.113	3180.114
1200	3180.123	3180.124	
3 konsole	1300	3180.133	3180.134
	1400	3180.143	3180.144
	1500	3180.153	3180.154
	1600	3180.163	3180.164
	1700	3180.173	3180.174
	1800	3180.183	3180.184
	1900	3180.193	3180.194
	2000	3180.203	3180.204
4 konsole	2100	3180.213	3180.214
	2200	3180.223	3180.224
	2300	3180.233	3180.234
	2400	3180.243	3180.244
	2500	3180.253	3180.254
	2600	3180.263	3180.264
	2700	3180.273	3180.274
	2800	3180.283	3180.284
2900	3180.293	3180.294	

Półka z przewodnicami na GN1/6

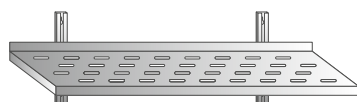
Wys.	300 mm	
Gł.	300 mm	400 mm
Dł. (mm)	Typ katalogowy	Typ katalogowy

2 konsole	400	3180.043-G	3180.044-G
	500	3180.053-G	3180.054-G
	600	3180.063-G	3180.064-G
	700	3180.073-G	3180.074-G
	800	3180.083-G	3180.084-G
	900	3180.093-G	3180.094-G
	1000	3180.103-G	3180.104-G
	1100	3180.113-G	3180.114-G
1200	3180.123-G	3180.124-G	
3 konsole	1300	3180.133-G	3180.134-G
	1400	3180.143-G	3180.144-G
	1500	3180.153-G	3180.154-G
	1600	3180.163-G	3180.164-G
	1700	3180.173-G	3180.174-G
	1800	3180.183-G	3180.184-G
	1900	3180.193-G	3180.194-G
	2000	3180.203-G	3180.204-G
4 konsole	2100	3180.213-G	3180.214-G
	2200	3180.223-G	3180.224-G
	2300	3180.233-G	3180.234-G
	2400	3180.243-G	3180.244-G
	2500	3180.253-G	3180.254-G
	2600	3180.263-G	3180.264-G
	2700	3180.273-G	3180.274-G
	2800	3180.283-G	3180.284-G
2900	3180.293-G	3180.294-G	

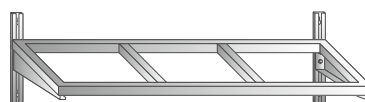
Standard wykonania:

- płynna regulacja wysokości zawieszenia półki
- podana głębokość dotyczy blatu półki (głębokość całkowita, łącznie z szyną ścienną jest o 25 mm większa)

Półka ścienna 1-poziomowa perforowana Typ 3180-P



Półka ścienna na pojemniki GN Typ 3188



	Wys.	300 mm	
	Gł. (mm)	Typ katalogowy	Typ katalogowy
2 konsole	400	3180.043-P	3180.044-P
	500	3180.053-P	3180.054-P
	600	3180.063-P	3180.064-P
	700	3180.073-P	3180.074-P
	800	3180.083-P	3180.084-P
	900	3180.093-P	3180.094-P
	1000	3180.103-P	3180.104-P
	1100	3180.113-P	3180.114-P
3 konsole	1200	3180.123-P	3180.124-P
	1300	3180.133-P	3180.134-P
	1400	3180.143-P	3180.144-P
	1500	3180.153-P	3180.154-P
	1600	3180.163-P	3180.164-P
	1700	3180.173-P	3180.174-P
	1800	3180.183-P	3180.184-P
	1900	3180.193-P	3180.194-P
4 konsole	2000	3180.203-P	3180.204-P
	2100	3180.213-P	3180.214-P
	2200	3180.223-P	3180.224-P
	2300	3180.233-P	3180.234-P
	2400	3180.243-P	3180.244-P
	2500	3180.253-P	3180.254-P
	2600	3180.263-P	3180.264-P
	2700	3180.273-P	3180.274-P
	2800	3180.283-P	3180.284-P
	2900	3180.293-P	3180.294-P

Standard wykonania:

- płynna regulacja wysokości zawieszenia półki
- podana głębokość dotyczy blatu półki (głębokość całkowita, łącznie z szyną ścienną jest o 25 mm większa)

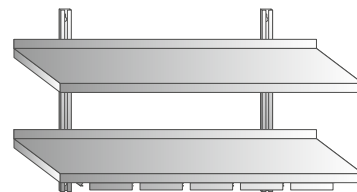
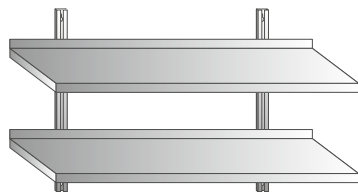
	Półka na poj. GN 1/3	
	Wys. Gł. (mm)	Typ katalogowy
Ilość poj. GN 1/3		
1	385	3188.032
2	710	3188.072
3	1035	3188.102

	Półka na poj. GN 1/2	
	Wys. Gł. (mm)	Typ katalogowy
Ilość poj. GN 1/2		
1	385	3188.033
2	710	3188.073
3	1035	3188.103

Standard wykonania:

- płynna regulacja wysokości zawieszenia półki
- półka na pojemniki GN 1/3 przystosowana również do umieszczenia pojemników GN 1/6 lub GN 1/9
- półka na pojemniki GN 1/2 przystosowana również do umieszczenia pojemników GN 1/4

Półka ścienna 2-poziomowa gładka Typ 3181



Półka bez przewodnic

	Wys. Gł.	600 mm	
		300 mm	400 mm
	Dł. (mm)	Typ katalogowy	Typ katalogowy
		2 konsole	400
500	3181.053		3181.054
600	3181.063		3181.064
700	3181.073		3181.074
800	3181.083		3181.084
900	3181.093		3181.094
1000	3181.103		3181.104
1100	3181.113		3181.114
3 konsole	1200	3181.123	3181.124
	1300	3181.133	3181.134
	1400	3181.143	3181.144
	1500	3181.153	3181.154
	1600	3181.163	3181.164
	1700	3181.173	3181.174
	1800	3181.183	3181.184
	1900	3181.193	3181.194
4 konsole	2000	3181.203	3181.204
	2100	3181.213	3181.214
	2200	3181.223	3181.224
	2300	3181.233	3181.234
	2400	3181.243	3181.244
	2500	3181.253	3181.254
	2600	3181.263	3181.264
	2700	3181.273	3181.274
2800	3181.283	3181.284	
2900	3181.293	3181.294	

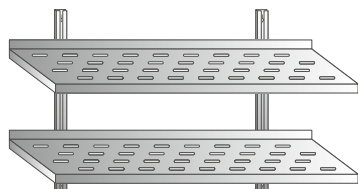
Półka z przewodnicami na GN1/6

	Wys. Gł.	600 mm	
		300 mm	400 mm
	Dł. (mm)	Typ katalogowy	Typ katalogowy
		2 konsole	400
500	3181.053-G		3181.054-G
600	3181.063-G		3181.064-G
700	3181.073-G		3181.074-G
800	3181.083-G		3181.084-G
900	3181.093-G		3181.094-G
1000	3181.103-G		3181.104-G
1100	3181.113-G		3181.114-G
3 konsole	1200	3181.123-G	3181.124-G
	1300	3181.133-G	3181.134-G
	1400	3181.143-G	3181.144-G
	1500	3181.153-G	3181.154-G
	1600	3181.163-G	3181.164-G
	1700	3181.173-G	3181.174-G
	1800	3181.183-G	3181.184-G
	1900	3181.193-G	3181.194-G
4 konsole	2000	3181.203-G	3181.204-G
	2100	3181.213-G	3181.214-G
	2200	3181.223-G	3181.224-G
	2300	3181.233-G	3181.234-G
	2400	3181.243-G	3181.244-G
	2500	3181.253-G	3181.254-G
	2600	3181.263-G	3181.264-G
	2700	3181.273-G	3181.274-G
2800	3181.283-G	3181.284-G	
2900	3181.293-G	3181.294-G	

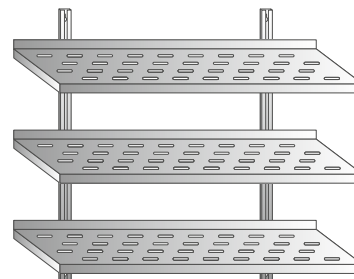
Standard wykonania:

- płynna regulacja wysokości zawieszenia półki
- podana głębokość dotyczy blatu półki (głębokość całkowita, łącznie z szyną ścienną jest o 25 mm większa)

Półka ścienna 2-poziomowa perforowana
Typ 3181-P



Półka ścienna 3-poziomowa perforowana
Typ 3182-P

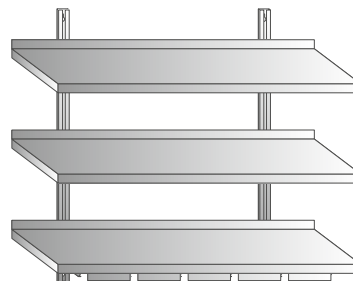
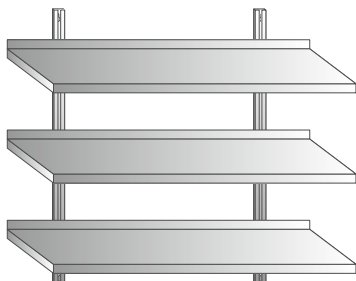


	Wys. Gł.	600 mm			Wys. Gł.	900 mm			
		400 mm				400 mm			
		Dł. (mm)	Typ katalogowy			Dł. (mm)	Typ katalogowy		
2 konsole	400	300 mm	3181.043-P	400 mm	400	300 mm	3182.043-P	400 mm	3182.044-P
	500		3181.053-P		500		3182.053-P		3182.054-P
	600		3181.063-P		600		3182.063-P		3182.064-P
	700		3181.073-P		700		3182.073-P		3182.074-P
	800		3181.083-P		800		3182.083-P		3182.084-P
	900		3181.093-P		900		3182.093-P		3182.094-P
	1000		3181.103-P		1000		3182.103-P		3182.104-P
	1100		3181.113-P		1100		3182.113-P		3182.114-P
3 konsole	1200		3181.123-P		1200		3182.123-P		3182.124-P
	1300		3181.133-P		1300		3182.133-P		3182.134-P
	1400		3181.143-P		1400		3182.143-P		3182.144-P
	1500		3181.153-P		1500		3182.153-P		3182.154-P
	1600		3181.163-P		1600		3182.163-P		3182.164-P
	1700		3181.173-P		1700		3182.173-P		3182.174-P
	1800		3181.183-P		1800		3182.183-P		3182.184-P
	1900		3181.193-P		1900		3182.193-P		3182.194-P
4 konsole	2000		3181.203-P		2000		3182.203-P		3182.204-P
	2100		3181.213-P		2100		3182.213-P		3182.214-P
	2200		3181.223-P		2200		3182.223-P		3182.224-P
	2300		3181.233-P		2300		3182.233-P		3182.234-P
	2400		3181.243-P		2400		3182.243-P		3182.244-P
	2500		3181.253-P		2500		3182.253-P		3182.254-P
	2600		3181.263-P		2600		3182.263-P		3182.264-P
	2700		3181.273-P		2700		3182.273-P		3182.274-P
	2800		3181.283-P		2800		3182.283-P		3182.284-P
	2900		3181.293-P		2900		3182.293-P		3182.294-P

Standard wykonania:

- płynna regulacja wysokości zawieszenia półki
- podana głębokość dotyczy blatu półki (głębokość całkowita, łącznie z szyną ścienną jest o 25 mm większa)

Półka ścienna 3-poziomowa gładka Typ 3182



Półka bez przewodnic

	Półka bez przewodnic		
	Wys.	900 mm	
	Gł.	300 mm	400 mm
	Dł. (mm)	Typ katalogowy	Typ katalogowy
2 konsole	400	3182.043	3182.044
	500	3182.053	3182.054
	600	3182.063	3182.064
	700	3182.073	3182.074
	800	3182.083	3182.084
	900	3182.093	3182.094
	1000	3182.103	3182.104
	1100	3182.113	3182.114
3 konsole	1200	3182.123	3182.124
	1300	3182.133	3182.134
	1400	3182.143	3182.144
	1500	3182.153	3182.154
	1600	3182.163	3182.164
	1700	3182.173	3182.174
	1800	3182.183	3182.184
	1900	3182.193	3182.194
4 konsole	2000	3182.203	3182.204
	2100	3182.213	3182.214
	2200	3182.223	3182.224
	2300	3182.233	3182.234
	2400	3182.243	3182.244
	2500	3182.253	3182.254
	2600	3182.263	3182.264
	2700	3182.273	3182.274
	2800	3182.283	3182.284
	2900	3182.293	3182.294

Półka z przewodnicami na GN1/6

	Półka z przewodnicami na GN1/6		
	Wys.	900 mm	
	Gł.	300 mm	400 mm
	Dł. (mm)	Typ katalogowy	Typ katalogowy
2 konsole	400	3182.043-G	3182.044-G
	500	3182.053-G	3182.054-G
	600	3182.063-G	3182.064-G
	700	3182.073-G	3182.074-G
	800	3182.083-G	3182.084-G
	900	3182.093-G	3182.094-G
	1000	3182.103-G	3182.104-G
	1100	3182.113-G	3182.114-G
3 konsole	1200	3182.123-G	3182.124-G
	1300	3182.133-G	3182.134-G
	1400	3182.143-G	3182.144-G
	1500	3182.153-G	3182.154-G
	1600	3182.163-G	3182.164-G
	1700	3182.173-G	3182.174-G
	1800	3182.183-G	3182.184-G
	1900	3182.193-G	3182.194-G
4 konsole	2000	3182.203-G	3182.204-G
	2100	3182.213-G	3182.214-G
	2200	3182.223-G	3182.224-G
	2300	3182.233-G	3182.234-G
	2400	3182.243-G	3182.244-G
	2500	3182.253-G	3182.254-G
	2600	3182.263-G	3182.264-G
	2700	3182.273-G	3182.274-G
	2800	3182.283-G	3182.284-G
	2900	3182.293-G	3183.294-G

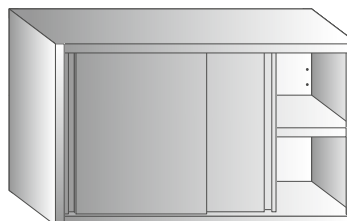
Standard wykonania:

- płynna regulacja wysokości zawieszenia półki
- podana głębokość dotyczy blatu półki (głębokość całkowita, łącznie z szyną ścienną jest o 25 mm większa)

Szafka ścienna otwarta Typ 3810



Szafka ścienna z drzwiami suwnymi Typ 3811



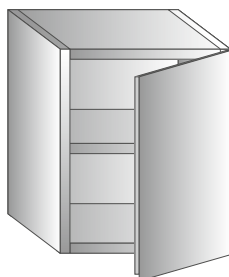
Wys.	600 mm		600 mm	
	350 mm	400 mm	350 mm	400 mm
Dł. (mm)	Typ katalogowy	Typ katalogowy	Typ katalogowy	Typ katalogowy
400	3810.043	3810.044	•	•
500	3810.053	3810.054	•	•
600	3810.063	3810.064	•	•
700	3810.073	3810.074	•	•
800	3810.083	3810.084	3811.083	3811.084
900	3810.093	3810.094	3811.093	3811.094
1000	3810.103	3810.104	3811.103	3811.104
1100	3810.113	3810.114	3811.113	3811.114
1200	3810.123	3810.124	3811.123	3811.124
1300	3810.133	3810.134	3811.133	3811.134
1400	3810.143	3810.144	3811.143	3811.144
1500	3810.153	3810.154	3811.153	3811.154
1600	3810.163	3810.164	3811.163	3811.164
1700	3810.173	3810.174	3811.173	3811.174
1800	3810.183	3810.184	3811.183	3811.184
1900	3810.193	3810.194	3811.193	3811.194
2000	3810.203	3810.204	3811.203	3811.204

Standard wykonania:

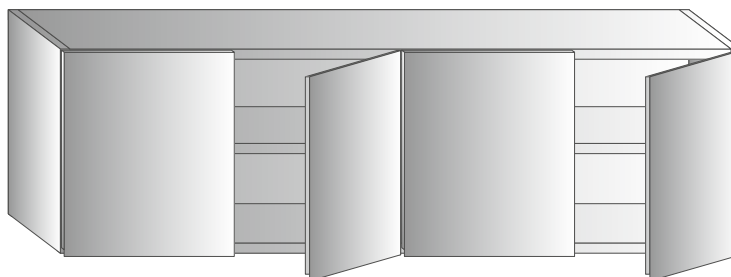
- wewnątrz szafki półka przestawna (5 położenia co 50 mm) o grub. 40 mm
- dno szafki o grub. 40 mm, osłonięte od spodu blachą
- szafka zawieszana na szynie przykręcanej do ściany

Szafka ścienna z drzwiami skrzydłowymi Typ 3815-3819

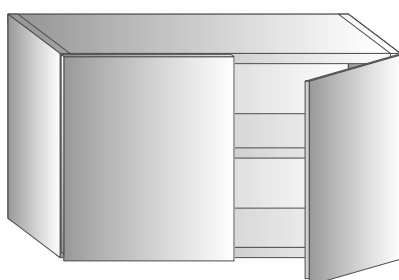
Typ 3815



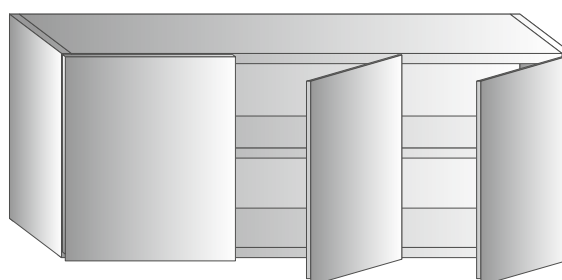
Typ 3819



Typ 3816



Typ 3817



Ilość drzwi	Wys. 600 mm		
	Gł.	350 mm	400 mm
	Dł. (mm)	Typ katalogowy	Typ katalogowy
1	400	3815.043	3815.044
	500	3815.053	3815.054
	600	3815.063	3815.064
2	700	3816.073	3816.074
	800	3816.083	3816.084
	900	3816.093	3816.094
	1000	3816.103	3816.104
	1100	3816.113	3816.114
	1200	3816.123	3816.124
3	1300	3816.133	3816.134
	1400	3817.143	3817.144
	1500	3817.153	3817.154
	1600	3817.163	3817.164
	1700	3817.173	3817.174
4	1800	3817.183	3817.184
	1900	3819.193	3819.194
	2000	3819.203	3819.204
	2100	3819.213	3819.214
	2200	3819.223	3819.224
	2300	3819.233	3819.234
	2400	3819.243	3819.244

Standard wykonania:

- wewnątrz szafki półka przestawna (5 położenia co 50 mm) o grub. 40 mm
- dno szafki o grub. 40 mm, osłonięte od spodu blachą
- podana głębokość dotyczy szafki bez drzwi (głębokość całkowita, łącznie z drzwiami jest o 20 mm większa)
- szafka zawieszana na szynie przykręcanej do ściany

Meble do zmywania

Meble do zmywania

Opis techniczny wykonania

1. Dane materiałowe

Wszystkie metalowe elementy wykonane są ze stali nierdzewnej kwasoodpornej 1.4301:

- blaty stołów i szafek ze zlewami z blachy o grubości 1,5 mm (standard) lub 2,0 mm;
- korpusy szafek z blachy o grubości 1,0 mm;
- półki stołów i szafek z blachy o grubości 1,0 mm;
- drzwi szafek z blachy o grubości 0,8 mm lub 1,0 mm;
- nogi stołów i szafek z kształtowników o przekroju kwadratowym 40x40 mm;
- szyny wzmacniające blatów i półek z blachy o grubości 0,8 mm, 1,0 mm lub 1,5 mm.

2. Obróbka

Blachy

Powierzchnie zewnętrzne są gładkie, bez deformacji, zarysowań oraz wgnieceń. Krawędzie są stępione i pozbawione zadziorów. Wszystkie blachy są w częściach widocznych oszlifowane ziarnem 320. Wszystkie części typu: ścianki boczne, drzwi, tylne ściany szaf wysokich, itp. mają pionowy kierunek szlifowania. Natomiast części typu: blaty, półki, ścianki tylne, długie elementy poziome, itp. są szlifowane wzdłużnie.

Kształtowniki kwadratowe

Kształtowniki 40x40 mm są oszlifowane ziarnem 320 wzdłużnie. Widoczne zakończenia kształtowników, w zależności od wymagań, są zespawane i oszlifowane lub zamknięte zaślepkami z tworzywa sztucznego.

Połączenia spawane i zgrzewane

Spoiny mają usuniętą zgorzelinę i nie posiadają przebarwień. Wszystkie widoczne połączenia spawane nie posiadają porów, są gładkie i o ile to konieczne, oszlifowane z przylegającym materiałem tak, aby nie było widoczne łączenie.

Połączenia śrubowe i nitowe

O ile występują połączenia śrubowe - stosuje się śruby, podkładki i nakrętki ze stali chromowo-niklowej 1.4301 (A2). Do połączeń nitowych stosowane są nity i nitonakrętki ze stali chromowo-niklowej 1.4301 (A2) lub nity aluminiowe.

3. Wykonanie

Wymiary

Długości zmieniają się skokowo o 100 mm, ewentualnie o wielokrotność długości modułu montażowego np. bloku szuflad tj. o 400 mm (dla GN 1/1) lub 600 mm (dla GN 2/1). Wszystkie meble są również dostępne na życzenie w wymiarach (długości, głębokości i wysokości) odbiegających od standardowych - po uzgodnieniu i za dodatkową opłatą.

Blaty

Standardowe głębokości blatów wynoszą 600 i 700 mm. Blaty są wykonywane z blach o grubości 1,5 mm (standard) lub 2,0 mm, ze szlifem wzdłużnym. Od spodu wzmocnione są szynami z blachy i podklejone wytłumiającą drgania i hałas matą. Standardowo blat jest z trzech stron zagięty w dół na 50 mm (z przodu z kapinosem), z tyłu posiada rant o wysokości 50 mm. Narożniki są zaspawane i oszlifowane. Występ blatu w stosunku do podstawy stołu lub korpusu szafki wynosi z przodu 40 mm, z tyłu 20 mm, natomiast z obu boków bez występu. Możliwe jest wykonanie wspólnego blatu na kilka stojących obok siebie mebli (urządzeń) o jednakowej wysokości i głębokości.

Podstawy stołów

Podstawa stołu jest otwarta ze wszystkich stron, składa się z kształtowników o przekroju kwadratowym 40x40 mm tworzących 2 lub 3 (od długości 2100 mm) pary nóg. Podstawa jest usztywniona za pomocą osłon komory z trzech stron albo zaopatrzona w przyspawaną dolną półkę.

Nogi podstawy zaopatrzone są w stopki z tworzywa o regulowanej wysokości ± 15 mm. Standardowa wysokość podstawy z blatem wynosi 850 mm (wtedy prześwit między podłogą a dolną półką wynosi 150 mm), ale możliwe jest wykonanie bez dopłaty stołu o wysokości 900 mm (z prześwitem 200 mm).

Półki gretingowe

Podstawa pod stoły robocze może być zaopatrzona w wyjmowane (łatwe do umycia np. w zmywarce) ruszty służące do składowania produktów.

Korpusy szafek

Korpusy wykonane są jako stabilna, samonośna konstrukcja zamknięta z trzech stron. Korpus składa się z dna (umożliwiającego składowanie), ściany tylnej i ścian bocznych. Wszystkie zagięcia brzegów zamknięte są kształtownikami tak, że niemożliwe jest gromadzenie się brudu. Dno grubości 40 mm wzmocnione jest zamkniętymi od spodu szynami, do których mocowane są nogi ze stopkami z tworzywa o regulowanej wysokości ± 15 mm. Standardowa wysokość korpusu szafek z blatem wynosi 850 mm (wtedy prześwit między podłogą a korpusem wynosi 150 mm), ale możliwe jest wykonanie bez dopłaty szafki o wysokości 900 mm (z prześwitem 200 mm).

Półki szafek

Półki szafek mają grubość 40 mm. Wszystkie półki wzmocnione są szynami. Położenie półki może być zmieniane w odstępach co 50 mm.

Drzwi skrzydłowe

Drzwi mocowane są do korpusu na zewnątrz po prawej lub po lewej stronie na stabilnych, nie wymagających konserwacji zawiasach. Grubość drzwi wynosi 20 mm. Drzwi są wykonane z dwóch warstw blachy, z poziomym uchwytem do otwierania na górze. Standardowo drzwi wyposażone są w zamknięcie magnetyczne. Istnieje możliwość zamontowania zamków.

Drzwi suwne

Drzwi zawieszane są w korpusie na ukrytej prowadnicy. Przesuwanie odbywa się za pomocą rolek z łożyskami kulkowymi zamocowanych u góry oraz rolki prowadzącej u dołu zamocowanej do spodu korpusu. Grubość drzwi wynosi 20 mm. Drzwi są wykonane z dwóch warstw blachy, z pionowym uchwytem do otwierania. Możliwe jest zamontowanie zamków.

Szuflady

Szuflady przeznaczone są do zamontowania w bloku szuflad albo w obudowie pod blatami roboczymi w stołach do pracy. Standardowo meble wyposażone są w szuflady skrzyniowe na stabilnych, teleskopowych prowadnicach z pełnym wysuwem ze stali ocynkowanej. Możliwe jest zastąpienie szuflad skrzyniowych szufladami ramowymi do zestawienia z pojemnikami GN 2/3, GN 1/1 (szerokość 400 mm) lub GN 2/1 (szerokość 600 mm). Szuflady ramowe do pojemników GN 2/1 można zamontować tylko w meblach o głębokości 800 mm, natomiast w meblach o głębokości poniżej 600 mm montowane są szuflady ramowe do pojemników GN 2/3. Możliwe jest zamontowanie prowadnic ze stali chromowo-niklowej, również w wersji samodomykającej. Przód szuflady wykonany jest z dwóch warstw blachy, z poziomym uchwytem (grubość i kształt jak drzwi skrzydłowe szafki). Istnieje możliwość zamontowania zamków.

Półki ściennie na kosze

Półki podparte są na konsolach przykręcanych do pionowych szyn umożliwiających bezstopniową regulację wysokości zawieszenia. Przystosowane są do składowania koszy 500x500. Półki na kosze standardowo wyposażone są w króciec odpływowy z zaworem kulowym.

Nadstawki sortownicze


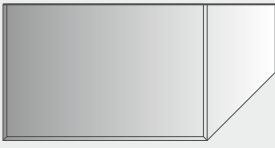

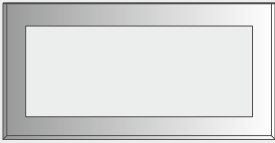

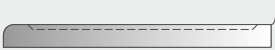

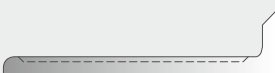
Nadstawki składają się z powierzchni odkładczej z blachy CNS, wyposażonej w króciec odpływowy z zaworem kulowym oraz konstrukcji z kształtownika o przekroju kwadratowym 25x25 mm. Przystosowane są do składowania koszy 500x500. Standardowo nadstawki są spawane do stołów sortowniczych.

Umywalki

Standardowo wykonywane z komorą 340x240x150 mm z otworem przelewowym. W zależności od typu (patrz w dalszej części katalogu) mogą być wieszane na ścianie bądź stojące, ze sterowaniem ręcznym, kolanowym, nożnym albo na podcierwień.

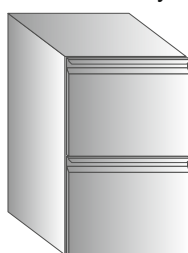
Meble do zmywania

Warianty / Wyposażenie dodatkowe

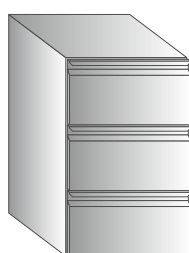
Typ kat.	BLATY		Głębokość (mm)	
	Opis wariantu		600	700
			Dopłata (PLN)	
A02	Błat z blachy ze stali nierdzewnej o grub. 2,0 mm - dopłata za 1 mb		dopłata	
A03	Wspólny blat przykrywający kilka stojących obok siebie mebli (do długości 2900 mm)		bez dopłaty	
A04.SS	Wspólny blat z blachy o grub. 1,5 mm lub 2,0 mm powyżej dł. 2900 mm - blat spawany z dwóch odcinków (dodatkowo należy doliczyć wariant A02 przy blacie z blachy o grub. 2,0 mm)		dopłata	
A04.SN	Wspólny blat z blachy o grub. 1,5 mm lub 2,0 mm powyżej dł. 2900 mm - blat łączony systemem „Stecknaht” (dodatkowo należy doliczyć wariant A02 przy blacie z blachy o grub. 2,0 mm)		dopłata	
A05	Błat z podgięciem z tyłu w dół		bez dopłaty	
A06	Błat z kapinosem z tyłu		dopłata	
A07	Błat z rantem z lewej		dopłata	
A08	Błat z rantem z prawej		dopłata	
			dopłata	
A09	Błat z bokiem ściętym - dopłata za każde ścięcie (zagłębienie zlewowe tylko w obszarze zaznaczonym na rysunku)		dopłata	
			dopłata	
			dopłata	
A10	Błat z wycięciem prostokątnym - dopłata za każde wycięcie		dopłata	
			dopłata	
A12	Błat z blachy o grub. 1,5 mm z zaokrąglonym przodem		bez dopłaty	
			bez dopłaty	
A13	Błat z blachy o grub. 1,5 mm z zaokrąglonym przodem i rantem		dopłata	
			dopłata	
A16	Błat z blachy o grub. 1,5 mm z zaokrąglonym przodem i prostym rantem skrzynkowym 100 mm		dopłata	
			dopłata	
A17	Błat z blachy o grub. 1,5 mm z zaokrąglonym przodem i ściętym rantem skrzynkowym 100 mm		dopłata	
			dopłata	
A18	Zagłębienie zlewowe tylko wokół komory		dopłata	
A19	Ociekacz ryflowany ze spadkiem do komory		dopłata	

Typ kat.	PÓŁKI	Głębokość (mm)	
		600	700
Opis wariantu		Dopłata (PLN)	
A20.Z	Dodatkowa półka stała gładka (w stołach) - dopłata za 1 mb	dopłata	
A20.G	Dodatkowa półka stała gretingowa (w stołach) - dopłata za 1 mb	dopłata	
A21	Dodatkowa półka przestawna gładka (w stołach) - dopłata za 1 mb	dopłata	
A22	Dodatkowa półka przestawna gładka (w szafkach) - dopłata za 1 mb	dopłata	
A24	Półka gretingowa zamiast półki gładkiej (w stołach) - dopłata za 1 mb	dopłata	

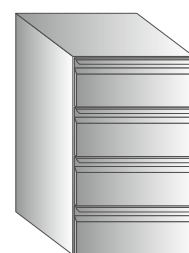
Typ kat.	SZUFLADY I BLOKI SZUFLAD	Głębokość (mm)	
		600	700
Opis wariantu		Dopłata (PLN)	
A30	Szuflada ramowa zamiast skrzyniowej - obniżka ceny	dopłata	
A31	Szuflada ramowa dla GN 1/1-100 montowana pod blatem	dopłata	
A32	Szuflada skrzyniowa dla GN 1/1-100 montowana pod blatem (wymiary wewnętrzne 305x520x100 mm)	dopłata	
A33	Zamek na klucz w szufladzie	dopłata	
A34.1	Prowadnice nierdzewne	dopłata	
A34.2	Prowadnice nierdzewne, samodomykające	dopłata	
A35.2	Dodatkowy blok 2 szuflad skrzyniowych (dł. 400 mm) - montowany w stołach	dopłata	
A35.3	Dodatkowy blok 3 szuflad skrzyniowych (dł. 400 mm) - montowany w stołach	dopłata	
A35.4	Dodatkowy blok 4 szuflad skrzyniowych (dł. 400 mm) - montowany w stołach	dopłata	
A36.2	Dodatkowy blok 2 szuflad skrzyniowych (dł. 400 mm) - montowany w szafkach	dopłata	
A36.3	Dodatkowy blok 3 szuflad skrzyniowych (dł. 400 mm) - montowany w szafkach	dopłata	
A36.4	Dodatkowy blok 4 szuflad skrzyniowych (dł. 400 mm) - montowany w szafkach	dopłata	



Dodatkowy blok 2 szuflad
A35.2
A36.2

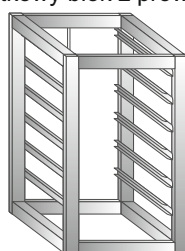


Dodatkowy blok 3 szuflad
A35.3
A36.3

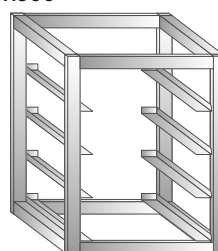


Dodatkowy blok 4 szuflad
A35.4
A36.4

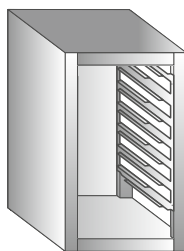
Typ kat.	BLOKI Z PROWADNICAMI	Głębokość (mm)		
		600	700	800
Opis wariantu		Dopłata (PLN)		
A37	Dodatkowy blok z prowadnicami na GN 1/1 - montowany w stołach	dopłata		
A38	Dodatkowy blok z prowadnicami na GN 1/1 - montowany w szafkach	dopłata		
A39	Dodatkowy blok z prowadnicami na GN 1/1 - z drzwiami skrzydłowymi - montowany w szafkach	dopłata		
A40	Dodatkowy blok z prowadnicami na kosze 500x500	dopłata		



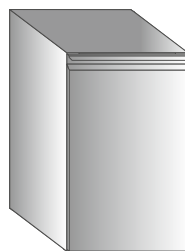
Dodatkowy blok prowadnic na GN 1/1
A37



Dodatkowy blok z prowadnicami na kosze 500x500
A40



Dodatkowy blok
prowadnic na GN 1/1
A38



Dodatkowy blok
prowadnic na GN 1/1
z drzwiami
skrzydłowymi
A39

Typ kat.	INNE	
	Opis wariantu	Dopłata (PLN)
A50	Wysokość mebla 900 mm - prześwit 200 mm	bez dopłaty
A51	Komplet 4 kółek skrętnych Ø125 mm (2 z hamulcem) - maksymalna długość mebla 2000 mm	dopłata
A53	Oslona nóg o wys. 150 mm (200 mm) - cena za 1 mb	dopłata
A55	Zamek na klucz w drzwiach skrzydłowych (1 zamek na skrzydło drzwi) lub suwnych (1 zamek na parę drzwi) - cena za 1 szt.	dopłata
A59	Szafki przystosowane do montażu na cokole betonowym	bez dopłaty
A60	Otwór na odpadki wykonany w blacie ze stali nierdzewnej o średnicy Ø200 mm, zakończony kołnierzem o wys. 100 mm	dopłata
A61	Otwór na odpadki wykonany w blacie ze stali nierdzewnej z nakładanym pierścieniem gumowym o średnicy wewnętrznej 205 mm	dopłata
A62	Wykonanie otworu pod baterię Ø33 mm	bez dopłaty
A63	Wykonanie w komorze otworu pod młynek koloidalny (Ø3" z przetłoczeniem)	dopłata
A64	Stopka z tworzywa sztucznego z regulacją wysokości (do stołów, szafek) - cena za 1 szt.	dopłata
A65	Zgarniacz odpadów	dopłata
G230.1	Gniazdo zasilające pojedyncze 230V (hermetyczne z klapką), wbudowane w rant tylny blatu (należy dodatkowo uwzględnić wariant A16)	dopłata
G230.2	Gniazdo zasilające podwójne 230V (hermetyczne z klapką), wbudowane w rant tylny blatu (należy dodatkowo uwzględnić wariant A16)	dopłata

Typ kat.	BATERIE I SYFONY	
	Opis wariantu	Cena (PLN)
S70	Bateria umywalkowa	dopłata
S70.S1	Bateria umywalkowa sensoryczna* - zasilanie 230V/1N 50/60 Hz	dopłata
S70.S2	Bateria umywalkowa sensoryczna* - zasilanie z bloku baterii 6V	dopłata
S71	Bateria zlewozmywakowa	dopłata
A73	Spryskiwacz z wysięgnikiem i baterią (1-otworowy)	dopłata
A74	Spryskiwacz z wysięgnikiem i baterią (2-otworowy)	dopłata
A75	Syfon pojedynczy	dopłata
A76	Syfon podwójny	dopłata
A77	Odpyw z korkiem	dopłata
A78	Odpyw z korkiem i przelewem	dopłata

* Elektronicznie sterowana bateria umywalkowa z włącznikiem sensorycznym i sterowanym czasem wypływu

Typ kat.	KOMORY		Głębokość (mm)	
	Dopłaty w stosunku do komór standardowych		600	700
	Opis wariantu		Dopłata (PLN)	
K33	Komora 340x370x150 mm	bez dopłaty		
K34	Komora 340x400x200 mm	bez dopłaty		
K44	Komora 400x400x300 mm	dopłata	•	
K54	Komora 500x400x300 mm	dopłata	dopłata	
K55	Komora 500x500x300 mm	•	dopłata	
K65	Komora 600x500x320 mm	•	dopłata	

Umywalka ścienna na konsolach Typ 7066

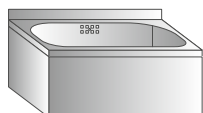


Standard wykonania:

- komora z przelewem o wymiarach 340x240x150 mm
- w komplecie syfon z przelewem i korek

Wys.	180 mm
Gł.	320 mm
Dł. (mm)	Typ katalogowy
400	7066.100

Umywalka ścienna z osłoną Typ 7067



Standard wykonania:

- komora z przelewem o wymiarach 340x240x150 mm
- w komplecie syfon z przelewem i korek

typ 7067.103

- obsługa za pomocą elektronicznie sterowanej baterii umywalkowej z włącznikiem sensorycznym i sterowanym czasem wypływu
- zasilanie 230 V / 1N 50/60 Hz
- w komplecie wylewka

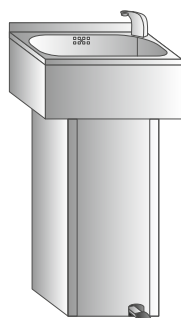
typ 7067.105

- obsługa za pomocą mechanicznego przycisku kolanowego
- w komplecie wylewka

Wys.	180 mm
Gł.	320 mm
Dł. (mm)	Typ katalogowy
400	7067.100

Wys.	280 mm
Gł.	320 mm
Dł. (mm)	Typ katalogowy
400	7067.103
400	7067.105

Umywalka przyścienna na nodze Typ 7068

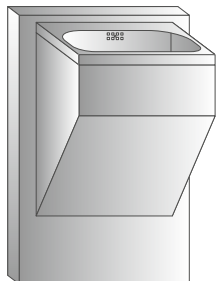


Wys.	850 mm
Gł.	320 mm
Dł. (mm)	Typ katalogowy
400	7068.100

Standard wykonania:

- komora z przelewem o wym. 340x240x150 mm
- obsługa za pomocą pedału
- w komplecie wylewka, syfon z przelewem i korek

Umywalka ścienna z osłoną i ścianką higieniczną Typ 7069



Wys.	790 mm
Gł.	400 mm
Dł. (mm)	Typ katalogowy
500	7069.110 7069.120 7069.130

Standard wykonania:

- komora z przelewem o wymiarach 340x240x150 mm
- tylna ścianka higieniczna o wymiarach 500x80x790 mm
- w komplecie syfon z przelewem i korek

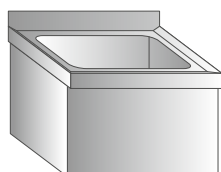
typ 7069.120

- obsługa za pomocą przycisku kolanowego ze sterowanym czasem wypływu
- zasilanie 230 V / 1N 50/60 Hz
- w komplecie wylewka

typ 7069.130

- obsługa za pomocą elektronicznie sterowanej baterii umywalkowej z włącznikiem sensorycznym i sterowanym czasem wypływu
- zasilanie 230 V / 1N 50/60 Hz
- w komplecie wylewka

Zlewozmywak porządkowy, podwieszany Typ 3521-P

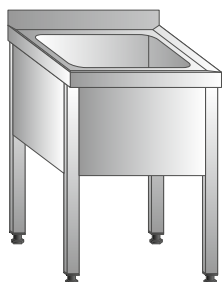


Wys.	300 mm
Gł.	600 mm
Dł. (mm)	Typ katalogowy
Komora	400x400x250 mm
500	3521-P.056

Standard wykonania:

- blat z zagłębieniem zlewowym o grub. 50 mm, z rantem tylnym o wys. 50 mm

Zlewozmywak porządkowy Typ 3521

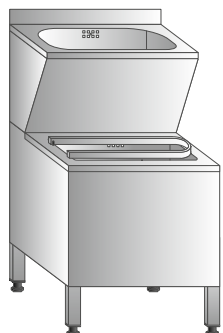


Wys.	660 mm	
Gł.	600 mm	700 mm
Dł. (mm)	Typ katalogowy	Typ katalogowy
Komora	400x400x250 mm	500x500x250 mm
500	3521.056	3521.057
600	3521.066	3521.067

Standard wykonania:

- blat z zagłębieniem zlewowym o grub. 50 mm, z kapinosem z przodu oraz rantem tylnym o wys. 50 mm
- wysunięcie blatu z przodu (w stosunku do podstawy) - 40 mm
- wysunięcie blatu z tyłu (w stosunku do podstawy) - 20 mm
- poprzeczki dolne zamiast osłony komory - bez dopłaty
- typ 3521.057 - komora 400x500x250 mm

Zlewo-umywalka Typ 3580

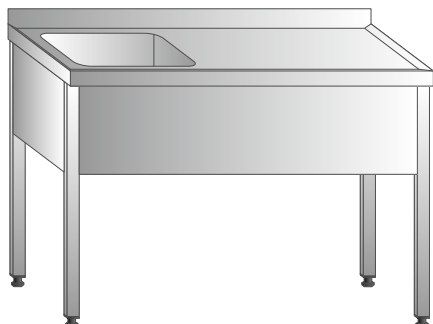


Wys.	850 mm
Gł.	660 mm
Dł. (mm)	Typ katalogowy
500	3580.205

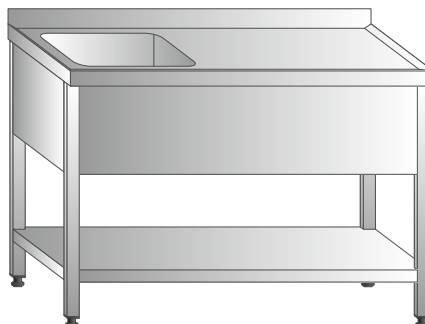
Standard wykonania:

- górna komora umywalkowa z przelewem o wymiarach 340x240x150 mm
- dolna komora zlewowa z przelewem o wymiarach 370x340x150 mm
- w komplecie syfon z przelewami i korki
- uchylny ruszt przykrywający komorę zlewową
- wersja ścienna zlewo-umywalki (bez nóg) - bez dopłaty

Stół ze zlewem 1-komorowym otwarty Typ 3221



Stół ze zlewem 1-komorowym z półką Typ 3222



Wys.	850 mm	
Gł.	600 mm	700 mm
Dł. (mm)	Typ katalogowy	Typ katalogowy
Komora	400x400x250 mm	500x500x250 mm

2 pary nóg	500	3221.056	3221.057
	600	3221.066	3221.067
	700	3221.076	3221.077
	800	3221.086	3221.087
	900	3221.096	3221.097
	1000	3221.106	3221.107
	1100	3221.116	3221.117
	1200	3221.126	3221.127
	1300	3221.136	3221.137
	1400	3221.146	3221.147
1500	3221.156	3221.157	
1600	3221.166	3221.167	
1700	3221.176	3221.177	
1800	3221.186	3221.187	
1900	3221.196	3221.197	
2000	3221.206	3221.207	
3 pary nóg	2100	3221.216	3221.217
	2200	3221.226	3221.227
	2300	3221.236	3221.237
	2400	3221.246	3221.247
	2500	3221.256	3221.257
	2600	3221.266	3221.267
	2700	3221.276	3221.277
	2800	3221.286	3221.287

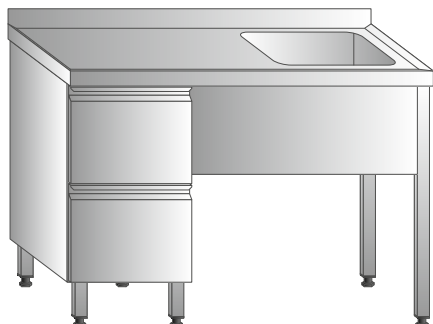
Wys.	850 mm	
Gł.	600 mm	700 mm
Dł. (mm)	Typ katalogowy	Typ katalogowy
Komora	400x400x250 mm	500x500x250 mm

2 pary nóg	500	3222.056	3222.057
	600	3222.066	3222.067
	700	3222.076	3222.077
	800	3222.086	3222.087
	900	3222.096	3222.097
	1000	3222.106	3222.107
	1100	3222.116	3222.117
	1200	3222.126	3222.127
	1300	3222.136	3222.137
	1400	3222.146	3222.147
1500	3222.156	3222.157	
1600	3222.166	3222.167	
1700	3222.176	3222.177	
1800	3222.186	3222.187	
1900	3222.196	3222.197	
2000	3222.206	3222.207	
3 pary nóg	2100	3222.216	3222.217
	2200	3222.226	3222.227
	2300	3222.236	3222.237
	2400	3222.246	3222.247
	2500	3222.256	3222.257
	2600	3222.266	3222.267
	2700	3222.276	3222.277
	2800	3222.286	3222.287

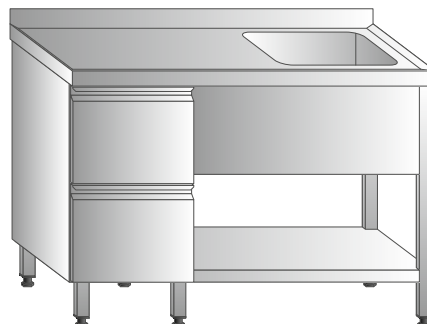
Standard wykonania:

- blat z zagłębieniem zlewowym o grub. 50 mm, z kapinosem z przodu oraz rantem tylnym o wys. 50 mm
 - wysunięcie blatu z przodu (w stosunku do podstawy) - 40 mm
 - wysunięcie blatu z tyłu (w stosunku do podstawy) - 20 mm
 - położenie komory centralnie lub z lewej (-L), prawej (-P)
 - osłona komory z 3 stron o wys. 300 mm
- typ 3221.057 i 3222.057 - komora 400x500x250 mm

Stół ze zlewem 1-komorowym otwarty z blokiem 2 szuflad Typ 3227



Stół ze zlewem 1-komorowym z półką i blokiem 2 szuflad Typ 3228

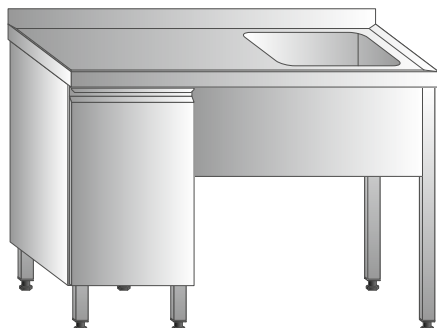


Wys.	850 mm		Wys.	850 mm	
Gł.	600 mm	700 mm	Gł.	600 mm	700 mm
Dł. (mm)	Typ katalogowy	Typ katalogowy	Dł. (mm)	Typ katalogowy	Typ katalogowy
Komora	400x400x250 mm	500x500x250 mm	Komora	400x400x250 mm	500x500x250 mm
1000	3227.106	3227.107	1000	3228.106	3228.107
1100	3227.116	3227.117	1100	3228.116	3228.117
1200	3227.126	3227.127	1200	3228.126	3228.127
1300	3227.136	3227.137	1300	3228.136	3228.137
1400	3227.146	3227.147	1400	3228.146	3228.147
1500	3227.156	3227.157	1500	3228.156	3228.157
1600	3227.166	3227.167	1600	3228.166	3228.167
1700	3227.176	3227.177	1700	3228.176	3228.177
1800	3227.186	3227.187	1800	3228.186	3228.187
1900	3227.196	3227.197	1900	3228.196	3228.197
2000	3227.206	3227.207	2000	3228.206	3228.207
2100	3227.216	3227.217	2100	3228.216	3228.217
2200	3227.226	3227.227	2200	3228.226	3228.227
2300	3227.236	3227.237	2300	3228.236	3228.237
2400	3227.246	3227.247	2400	3228.246	3228.247

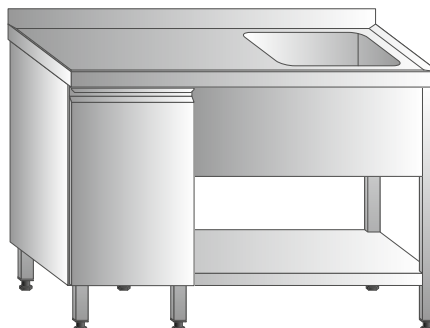
Standard wykonania:

- blat z zagłębieniem zlewowym o grub. 50 mm, z kapinosem z przodu oraz rantem tylnym o wys. 50 mm
- wysunięcie blatu z przodu (w stosunku do podstawy) - 40 mm
- wysunięcie blatu z tyłu (w stosunku do podstawy) - 20 mm
- położenie komory z lewej (-L) lub prawej (-P)
- osłona komory z 2 stron o wys. 300 mm
- blok 2 szuflad skrzyniowych przystosowanych do GN1/1 na prowadnicach teleskopowych z pełnym wysuwem - z lewej lub prawej (dł. bloku 400 mm)
- wymiary wewnętrzne szuflad: 2 x 305x520x200 mm
- **typ 3228 - dolna półka gretingowa zamiast półki gładkiej - za dopłatą**
- **typ 3227.107 i 3228.107 - komora 400x500x250 mm**
- **zastosowanie modułu 3 szuflad zamiast 2 szuflad - dopłata (oznaczenie typ/3 np.typ 3227.106/3)**
- **zastosowanie modułu 4 szuflad zamiast 2 szuflad - dopłata (oznaczenie typ/4 np.typ 3227.106/4)**

Stół ze zlewem 1-komorowym otwarty z szafką z drzwiami skrzydłowymi Typ 3225



Stół ze zlewem 1-komorowym z półką i szafką z drzwiami skrzydłowymi Typ 3226

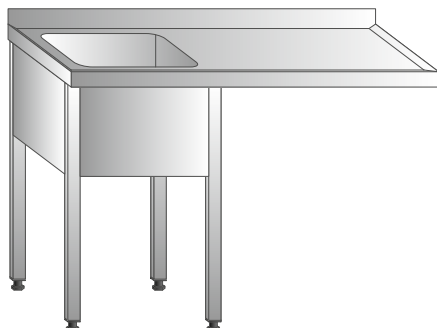


Wys.	850 mm		Wys.	850 mm	
Gł.	600 mm	700 mm	Gł.	600 mm	700 mm
Dł. (mm)	Typ katalogowy	Typ katalogowy	Dł. (mm)	Typ katalogowy	Typ katalogowy
Komora	400x400x250 mm	500x500x250 mm	Komora	400x400x250 mm	500x500x250 mm
1000	3225.106	3225.107	1000	3226.106	3226.107
1100	3225.116	3225.117	1100	3226.116	3226.117
1200	3225.126	3225.127	1200	3226.126	3226.127
1300	3225.136	3225.137	1300	3226.136	3226.137
1400	3225.146	3225.147	1400	3226.146	3226.147
1500	3225.156	3225.157	1500	3226.156	3226.157
1600	3225.166	3225.167	1600	3226.166	3226.167
1700	3225.176	3225.177	1700	3226.176	3226.177
1800	3225.186	3225.187	1800	3226.186	3226.187
1900	3225.196	3225.197	1900	3226.196	3226.197
2000	3225.206	3225.207	2000	3226.206	3226.207
2100	3225.216	3225.217	2100	3226.216	3226.217
2200	3225.226	3225.227	2200	3226.226	3226.227
2300	3225.236	3225.237	2300	3226.236	3226.237
2400	3225.246	3225.247	2400	3226.246	3226.247

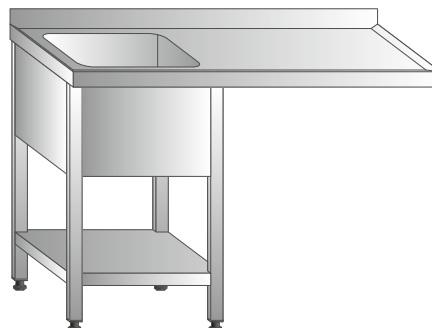
Standard wykonania:

- blat z zagłębieniem zlewowym o grub. 50 mm, z kapinosem z przodu oraz rantem tylnym o wys. 50 mm
- wysunięcie blatu z przodu (w stosunku do podstawy) - 40 mm
- wysunięcie blatu z tyłu (w stosunku do podstawy) - 20 mm
- położenie komory z lewej (-L) lub prawej (-P)
- osłona komory z 2 stron o wys. 300 mm
- szafka z 1 drzwiami skrzydłowymi - z lewej lub prawej (dł. szafki 400 mm)
- wewnątrz szafki półka przestawna (6 położań co 50 mm)
- typ 3226 - dolna półka gretingowa zamiast półki gładkiej - za dopłatą
- typ 3225.107 i 3226.107 - komora 400x500x250 mm

Stół ze zlewem 1-komorowym otwarty z wysuniętym ociekaczem Typ 3541



Stół ze zlewem 1-komorowym z półką i wysuniętym ociekaczem Typ 3542

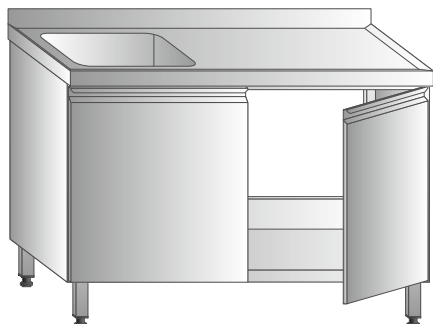


Wys.	850 mm		Wys.	850 mm	
Gł.	600 mm	700 mm	Gł.	600 mm	700 mm
Dł. (mm)	Typ katalogowy	Typ katalogowy	Dł. (mm)	Typ katalogowy	Typ katalogowy
Komora	400x400x250 mm	500x500x250 mm	Komora	400x400x250 mm	500x500x250 mm
1100	3541.116	3541.117	1100	3542.116	3542.117
1200	3541.126	3541.127	1200	3542.126	3542.127
1300	3541.136	3541.137	1300	3542.136	3542.137
1400	3541.146	3541.147	1400	3542.146	3542.147
1500	3541.156	3541.157	1500	3542.156	3542.157
1600	3541.166	3541.167	1600	3542.166	3542.167
1700	3541.176	3541.177	1700	3542.176	3542.177
1800	3541.186	3541.187	1800	3542.186	3542.187
1900	3541.126	3541.197	1900	3542.196	3542.197
2000	3541.206	3541.207	2000	3542.206	3542.207
2100	3541.216	3541.217	2100	3542.216	3542.217
2200	3541.226	3541.227	2200	3542.226	3542.227
2300	3541.236	3541.237	2300	3542.236	3542.237
2400	3541.246	3541.247	2400	3542.246	3542.247
2500	3541.256	3541.257	2500	3542.256	3542.257
2600	3541.266	3541.267	2600	3542.266	3542.267

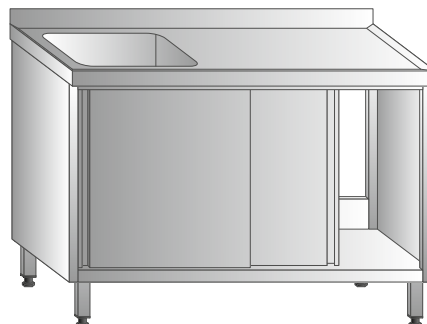
Standard wykonania:

- blat z zagłębieniem zlewowym o grub. 50 mm, z kapinosem z przodu oraz rantem tylnym o wys. 50 mm
- wysunięcie blatu z przodu (w stosunku do podstawy) - 40 mm
- wysunięcie blatu z tyłu (w stosunku do podstawy) - 20 mm
- wysunięcie blatu nad zmywarkę z lewej lub prawej - 600 mm
- położenie komory z lewej (-L) lub prawej (-P)
- osłona komory z 3 stron o wys. 300 mm
- **typ 3542 - dolna półka gretingowa zamiast półki gładkiej - za dopłatą**
- **typ 3541.117 i 3542.117 - komora 400x500x250 mm**

Szafka ze zlewem 1-komorowym z drzwiami skrzydłowymi Typ 3223



Szafka ze zlewem 1-komorowym z drzwiami suwnymi Typ 3224



Drzwi	Wys.	850 mm	
	Gł.	600 mm	700 mm
	Dł. (mm)	Typ katalogowy	Typ katalogowy
Komora		400x400x250 mm	500x500x250 mm
1	500	3223.056	3223.057
	600	3223.066	3223.067
2	700	3223.076	3223.077
	800	3223.086	3223.087
	900	3223.096	3223.097
	1000	3223.106	3223.107
	1100	3223.116	3223.117
	1200	3223.126	3223.127
	1300	3223.136	3223.137
3	1400	3223.146	3223.147
	1500	3223.156	3223.157
	1600	3223.166	3223.167
	1700	3223.176	3223.177
	1800	3223.186	3223.187
4	1900	3223.196	3223.197
	2000	3223.206	3223.207
	2100	3223.216	3223.217
	2200	3223.226	3223.227
	2300	3223.236	3223.237
	2400	3223.246	3223.247

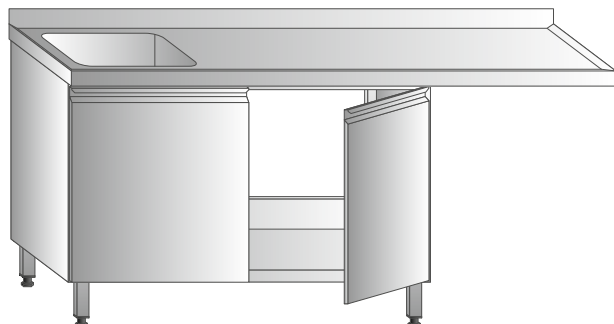
Drzwi	Wys.	850 mm	
	Gł.	600 mm	700 mm
	Dł. (mm)	Typ katalogowy	Typ katalogowy
Komora		400x400x250 mm	500x500x250 mm
1 para	800	3224.086	3224.087
	900	3224.096	3224.097
	1000	3224.106	3224.107
	1100	3224.116	3224.117
	1200	3224.126	3224.127
	1300	3224.136	3224.137
	1400	3224.146	3224.147
	1500	3224.156	3224.157
	1600	3224.166	3224.167
	1700	3224.176	3224.177
	1800	3224.186	3224.187
	1900	3224.196	3224.197
	2000	3224.206	3224.207
	2 pary	2100	3224.216
2200		3224.226	3224.227
2300		3224.236	3224.237
2400		3224.246	3224.247
2500		3224.256	3224.257
2600		3224.266	3224.267
2700		3224.276	3224.277
2800		3224.286	3224.287

Standard wykonania:

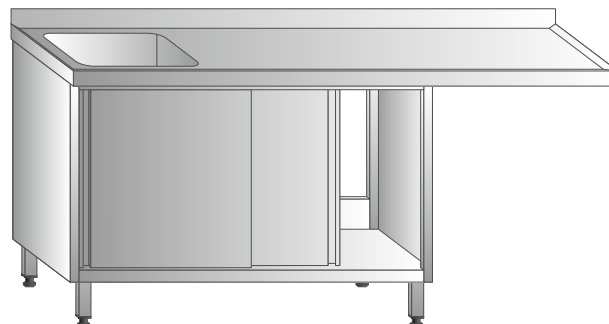
- blat z zagłębieniem zlewowym o grub. 50 mm, z kapinosem z przodu oraz rantem tylnym o wys. 50 mm
- wysunięcie blatu z przodu (w stosunku do korpusu) - 40 mm
- wysunięcie blatu z tyłu (w stosunku do korpusu) - 20 mm
- położenie komory centralnie lub z lewej (-L), prawej (-P)
- szafki o dł. powyżej 2000 mm posiadają 3 pary nóg

- **typ 3223.057 - komora 400x500x250 mm**

Szafka ze zlewem 1-komorowym z drzwiami skrzydłowymi i wysuniętym ociekaczem Typ 3543



Szafka ze zlewem 1-komorowym z drzwiami suwnymi i wysuniętym ociekaczem Typ 3544



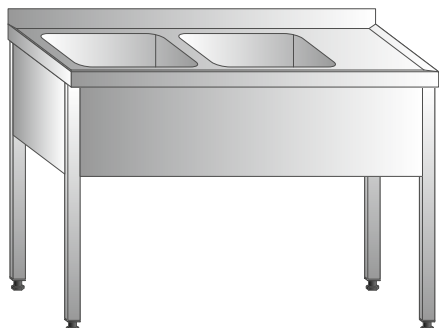
Drzwi	Wys.	850 mm	
	Gł.	600 mm	700 mm
	Dł. (mm)	Typ katalogowy	Typ katalogowy
	Komora	400x400x250 mm	500x500x250 mm
1	1100	3543.116	3543.117
	1200	3543.126	3543.127
2	1300	3543.136	3543.137
	1400	3543.146	3543.147
	1500	3543.156	3543.157
	1600	3543.166	3543.167
	1700	3543.176	3543.177
	1800	3543.186	3543.187
	1900	3543.196	3543.197
3	2000	3543.206	3543.207
	2100	3543.216	3543.217
	2200	3543.226	3543.227
	2300	3543.236	3543.237
	2400	3543.246	3543.247
4	2500	3543.256	3543.257
	2600	3543.266	3543.267

Drzwi	Wys.	850 mm	
	Gł.	600 mm	700 mm
	Dł. (mm)	Typ katalogowy	Typ katalogowy
	Komora	400x400x250 mm	500x500x250 mm
1 para	1400	3544.146	3544.117
	1500	3544.156	3544.127
	1600	3544.166	3544.137
	1700	3544.176	3544.147
	1800	3544.186	3544.157
	1900	3544.196	3544.167
	2000	3544.206	3544.177
	2100	3544.216	3544.187
	2200	3544.226	3544.197
	2300	3544.236	3544.207
	2400	3544.246	3544.217
	2500	3544.256	3544.227
	2600	3544.266	3544.237

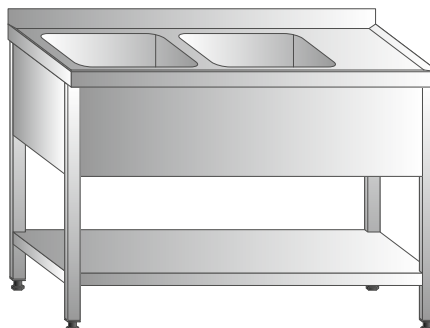
Standard wykonania:

- blat z zagłębieniem zlewowym o grub. 50 mm, z kapinosem z przodu oraz rantem tylnym o wys. 50 mm
- wysunięcie blatu z przodu (w stosunku do korpusu) - 40 mm
- wysunięcie blatu z tyłu (w stosunku do korpusu) - 20 mm
- wysunięcie blatu nad zmywarkę z lewej lub prawej - 600 mm
- położenie komory z lewej (-L) lub prawej (-P)
- typ 3543.117 - komora 400x500x250 mm

Stół ze zlewem 2-komorowym otwarty Typ 3281



Stół ze zlewem 2-komorowym z półką Typ 3282



Wys.	850 mm	
Gł.	600 mm	700 mm
Dł. (mm)	Typ katalogowy	Typ katalogowy
Komora	400x400x250 mm	500x500x250 mm

2 pary nóg	1000	3281.106	3281.107
	1100	3281.116	3281.117
	1200	3281.126	3281.127
	1300	3281.136	3281.137
	1400	3281.146	3281.147
	1500	3281.156	3281.157
	1600	3281.166	3281.167
	1700	3281.176	3281.177
	1800	3281.186	3281.187
	1900	3281.196	3281.197
2000	3281.206	3281.207	
3 pary nóg	2100	3281.216	3281.217
	2200	3281.226	3281.227
	2300	3281.236	3281.237
	2400	3281.246	3281.247
	2500	3281.256	3281.257
	2600	3281.266	3281.267
	2700	3281.276	3281.277
	2800	3281.286	3281.287

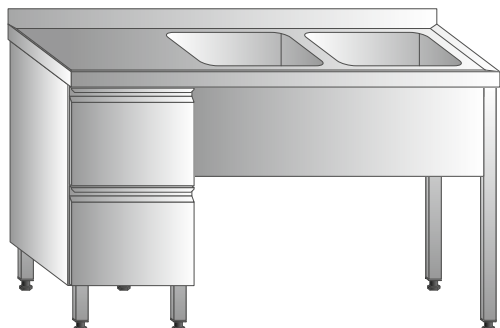
Wys.	850 mm	
Gł.	600 mm	700 mm
Dł. (mm)	Typ katalogowy	Typ katalogowy
Komora	400x400x250 mm	500x500x250 mm

2 pary nóg	1000	3282.106	3282.107
	1100	3282.116	3282.117
	1200	3282.126	3282.127
	1300	3282.136	3282.137
	1400	3282.146	3282.147
	1500	3282.156	3282.157
	1600	3282.166	3282.167
	1700	3282.176	3282.177
	1800	3282.186	3282.187
	1900	3282.196	3282.197
2000	3282.206	3282.207	
3 pary nóg	2100	3282.216	3282.217
	2200	3282.226	3282.227
	2300	3282.236	3282.237
	2400	3282.246	3282.247
	2500	3282.256	3282.257
	2600	3282.266	3282.267
	2700	3282.276	3282.277
	2800	3282.286	3282.287

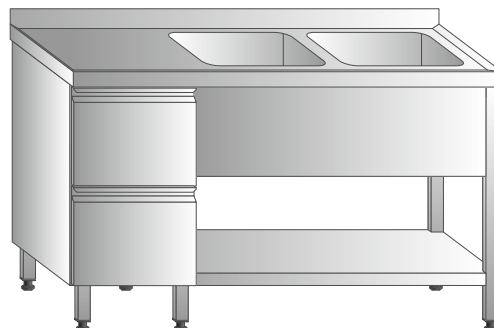
Standard wykonania:

- blat z zagłębieniem zlewowym o grub. 50 mm, z kapinosem z przodu oraz rantem tylnym o wys. 50 mm
- wysunięcie blatu z przodu (w stosunku do podstawy) - 40 mm
- wysunięcie blatu z tyłu (w stosunku do podstawy) - 20 mm
- położenie komór centralnie lub z lewej (-L), prawej (-P)
- osłona komór z 3 stron o wys. 300 mm
- typ 3282 - dolna półka gretingowa zamiast półki gładkiej - za dopłatą
- typ 3281.107 i 3282.107 - komory 400x500x250 mm

Stół ze zlewem 2-komorowym otwarty z blokiem 2 szuflad Typ 3287



Stół ze zlewem 2-komorowym z półką z blokiem 2 szuflad Typ 3288



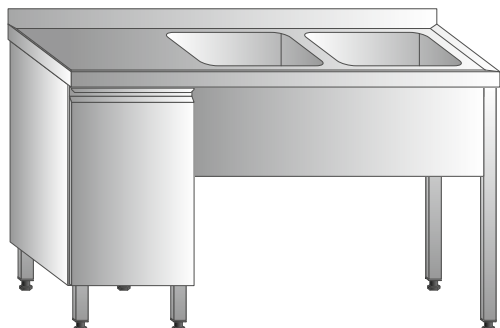
Wys.	850 mm	
Gł.	600 mm	700 mm
Dł. (mm)	Typ katalogowy	Typ katalogowy
Komora	400x400x250 mm	500x500x250 mm
1400	3287.146	3287.147
1500	3287.156	3287.157
1600	3287.166	3287.167
1700	3287.176	3287.177
1800	3287.186	3287.187
1900	3287.196	3287.197
2000	3287.206	3287.207
2100	3287.216	3287.217
2200	3287.226	3287.227
2300	3287.236	3287.237
2400	3287.246	3287.247

Wys.	850 mm	
Gł.	600 mm	700 mm
Dł. (mm)	Typ katalogowy	Typ katalogowy
Komora	400x400x250 mm	500x500x250 mm
1400	3288.146	3288.147
1500	3288.156	3288.157
1600	3288.166	3288.167
1700	3288.176	3288.177
1800	3288.186	3288.187
1900	3288.196	3288.197
2000	3288.206	3288.207
2100	3288.216	3288.217
2200	3288.226	3288.227
2300	3288.236	3288.237
2400	3288.246	3288.247

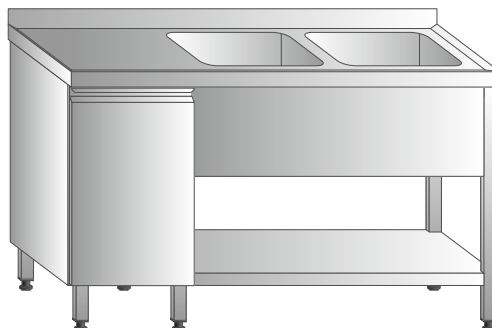
Standard wykonania:

- blat z zagłębieniem zlewowym o grub. 50 mm, z kapinosem z przodu oraz rantem tylnym o wys. 50 mm
- wysunięcie blatu z przodu (w stosunku do podstawy) - 40 mm
- wysunięcie blatu z tyłu (w stosunku do podstawy) - 20 mm
- położenie komór z lewej (-L) lub prawej (-P)
- osłona komór z 2 stron o wys. 300 mm
- blok 2 szuflad skrzyniowych przystosowanych do GN 1/1 na prowadnicach teleskopowych z pełnym wysuwem - z lewej lub prawej (dł. bloku 400 mm)
- wymiary wewnętrzne szuflad: 2 x 305x520x200 mm
- typ 3288 - dolna półka gretingowa zamiast półki gładkiej - za dopłatą
- typ 3287.147 i 3287.157 - komory 400x500x250 mm
- typ 3288.147 i 3288.157 - komory 400x500x250 mm
- zastosowanie modułu 3 szuflad zamiast 2 szuflad - dopłata (oznaczenie typ/3 np. typ 3287.146/3)
- zastosowanie modułu 4 szuflad zamiast 2 szuflad - dopłata (oznaczenie typ/4 np. typ 3287.146/4)

Stół ze zlewem 2-komorowym otwarty z szafką z drzwiami skrzydłowymi Typ 3285



Stół ze zlewem 2-komorowym z półką i szafką z drzwiami skrzydłowymi Typ 3286



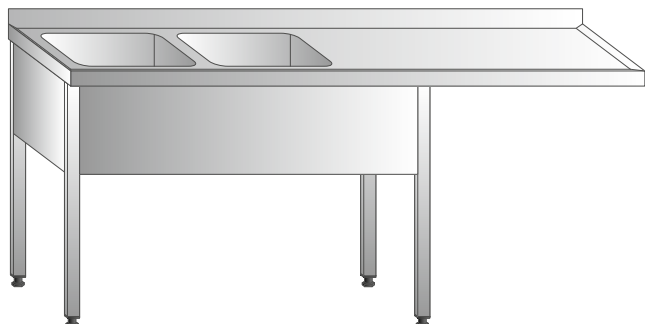
Wys.	850 mm	
Gł.	600 mm	700 mm
Dł. (mm)	Typ katalogowy	Typ katalogowy
Komora	400x400x250 mm	500x500x250 mm
1400	3285.146	3285.147
1500	3285.156	3285.157
1600	3285.166	3285.167
1700	3285.176	3285.177
1800	3285.186	3285.187
1900	3285.196	3285.197
2000	3285.206	3285.207
2100	3285.216	3285.217
2200	3285.226	3285.227
2300	3285.236	3285.237
2400	3285.246	3285.247

Wys.	850 mm	
Gł.	600 mm	700 mm
Dł. (mm)	Typ katalogowy	Typ katalogowy
Komora	400x400x250 mm	500x500x250 mm
1400	3286.146	3286.147
1500	3286.156	3286.157
1600	3286.166	3286.167
1700	3286.176	3286.177
1800	3286.186	3286.187
1900	3286.196	3286.197
2000	3286.206	3286.207
2100	3286.216	3286.217
2200	3286.226	3286.227
2300	3286.236	3286.237
2400	3286.246	3286.247

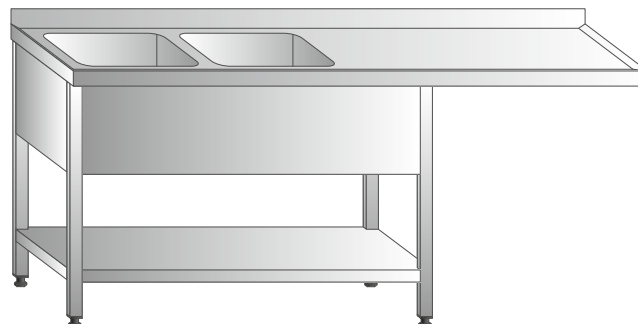
Standard wykonania:

- blat z zagłębieniem zlewowym o grub. 50 mm, z kapinosem z przodu oraz rantem tylnym o wys. 50 mm
- wysunięcie blatu z przodu (w stosunku do podstawy) - 40 mm
- wysunięcie blatu z tyłu (w stosunku do podstawy) - 20 mm
- położenie komór z lewej (-L) lub prawej (-P)
- osłona komór z 2 stron o wys. 300 mm
- szafka z 1 drzwiami skrzydłowymi - z lewej lub prawej (dł. szafki 400 mm)
- wewnątrz szafki półka przestawna (6 położzeń co 50 mm)
- dolna półka gretingowa zamiast półki gładkiej - za dopłatą
- typ 3285.147 i 3285.157 - komory 400x500x250 mm
- typ 3286.147 i 3286.157 - komory 400x500x250 mm

Stół ze zlewem 2-komorowym otwarty z wysuniętym ociekaczem
Typ 3551



Stół ze zlewem 2-komorowym z półką z wysuniętym ociekaczem
Typ 3552

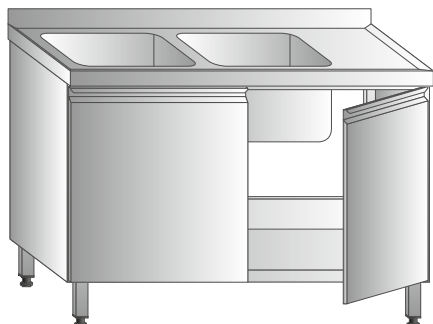


Wys.	850 mm		Wys.	850 mm	
Gł.	600 mm	700 mm	Gł.	600 mm	700 mm
Dł. (mm)	Typ katalogowy	Typ katalogowy	Dł. (mm)	Typ katalogowy	Typ katalogowy
Komora	400x400x250 mm	500x500x250 mm	Komora	400x400x250 mm	500x500x250 mm
1600	3551.166	3551.167	1600	3552.166	3552.167
1700	3551.176	3551.177	1700	3552.176	3552.177
1800	3551.186	3551.187	1800	3552.186	3552.187
1900	3551.196	3551.197	1900	3552.196	3552.197
2000	3551.206	3551.207	2000	3552.206	3552.207
2100	3551.216	3551.217	2100	3552.216	3552.217
2200	3551.226	3551.227	2200	3552.226	3552.227
2300	3551.236	3551.237	2300	3552.236	3552.237
2400	3551.246	3551.247	2400	3552.246	3552.247
2500	3551.256	3551.257	2500	3552.256	3552.257
2600	3551.266	3551.267	2600	3552.266	3552.267

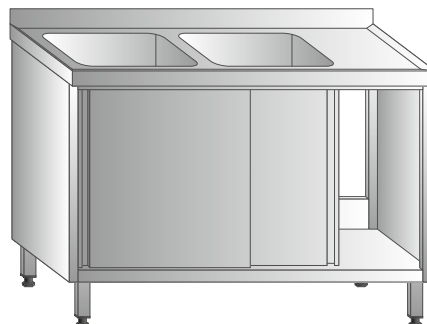
Standard wykonania:

- blat z zagłębieniem zlewowym o grub. 50 mm, z kapinosem z przodu oraz rantem tylnym o wys. 50 mm
- wysunięcie blatu z przodu (w stosunku do podstawy) - 40 mm
- wysunięcie blatu z tyłu (w stosunku do podstawy) - 20 mm
- wysunięcie blatu nad zmywarkę z lewej lub prawej - 600 mm
- położenie komór z lewej (-L) lub prawej (-P)
- osłona komór z 3 stron o wys. 300 mm
- **dolna półka gretingowa zamiast półki gładkiej - za dopłatą**
- **typ 3551.167 i 3551.177 - komory 400x500x250 mm**
- **typ 3552.167 i 3552.177 - komory 400x500x250 mm**

Szafka ze zlewem 2-komorowym z drzwiami skrzydłowymi Typ 3283



Szafka ze zlewem 2-komorowym z drzwiami suwnymi Typ 3284



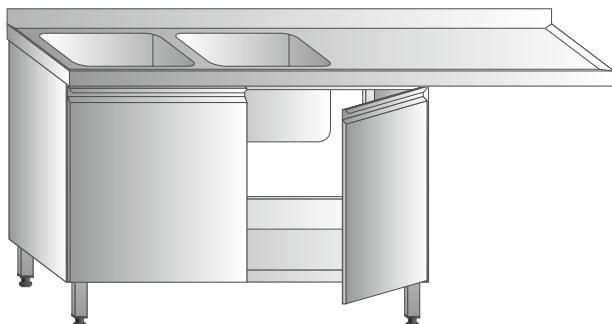
Drzwi	Wys.	850 mm	
	Gł.	600 mm	700 mm
	Dł. (mm)	Typ katalogowy	Typ katalogowy
Komory		400x400x250 mm	500x500x250 mm
2	1000	3283.106	3283.107
	1100	3283.116	3283.117
	1200	3283.126	3283.127
	1300	3283.136	3283.137
3	1400	3283.146	3283.147
	1500	3283.156	3283.157
	1600	3283.166	3283.167
	1700	3283.176	3283.177
	1800	3283.186	3283.187
4	1900	3283.196	3283.197
	2000	3283.206	3283.207
	2100	3283.216	3283.217
	2200	3283.226	3283.227
	2300	3283.236	3283.237
	2400	3283.246	3283.247

Drzwi	Wys.	850 mm	
	Gł.	600 mm	700 mm
	Dł. (mm)	Typ katalogowy	Typ katalogowy
Komory		400x400x250 mm	500x500x250 mm
1 para	1000	3284.106	3284.107
	1100	3284.116	3284.117
	1200	3284.126	3284.127
	1300	3284.136	3284.137
	1400	3284.146	3284.147
	1500	3284.156	3284.157
	1600	3284.166	3284.167
	1700	3284.176	3284.177
	1800	3284.186	3284.187
	1900	3284.196	3284.197
2 pary	2000	3284.206	3284.207
	2100	3284.216	3284.217
	2200	3284.226	3284.227
	2300	3284.236	3284.237
	2400	3284.246	3284.247
	2500	3284.256	3284.257
	2600	3284.266	3284.267
	2700	3284.276	3284.277
	2800	3284.286	3284.287

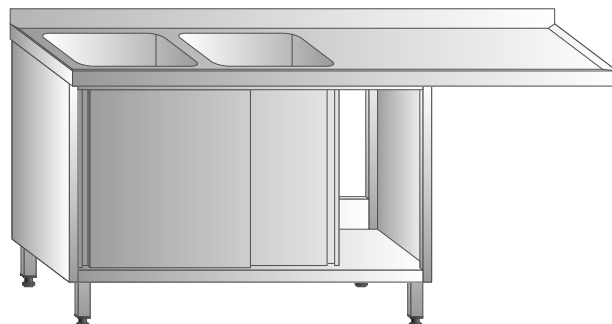
Standard wykonania:

- blat z zagłębieniem zlewowym o grub. 50 mm, z kapinosem z przodu oraz rantem tylnym o wys. 50 mm
- wysunięcie blatu z przodu (w stosunku do korpusu) - 40 mm
- wysunięcie blatu z tyłu (w stosunku do korpusu) - 20 mm
- położenie komór centralnie lub z lewej (-L), prawej (-P)
- szafki o dł. powyżej 2000 mm posiadają 3 pary nóg
- typ 3284.107 i 3284.117 - komory 400x500x250 mm
- typ 3283.107 i 3283.117 - komory 400x500x250 mm

Szafka ze zlewem 2-komorowym z drzwiami skrzydłowymi i wysuniętym ociekaczem Typ 3553



Szafka ze zlewem 2-komorowym z drzwiami suwnymi i wysuniętym ociekaczem Typ 3554



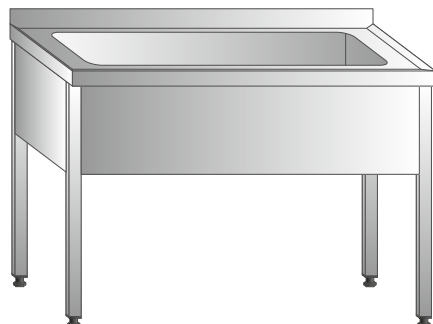
Drzwi	Wys.	850 mm	
	Gł.	600 mm	700 mm
	Dł. (mm)	Typ katalogowy	Typ katalogowy
Komory		400x400x250 mm	500x500x250 mm
2	1600	3553.166	3553.167
	1700	3553.176	3553.177
	1800	3553.186	3553.187
	1900	3553.196	3553.197
3	2000	3553.206	3553.207
	2100	3553.216	3553.217
	2200	3553.226	3553.227
	2300	3553.236	3553.237
	2400	3553.246	3553.247
4	2500	3553.256	3553.257
	2600	3553.266	3553.267

Drzwi	Wys.	850 mm	
	Gł.	600 mm	700 mm
	Dł. (mm)	Typ katalogowy	Typ katalogowy
Komory		400x400x250 mm	500x500x250 mm
1 para	1600	3554.166	3554.167
	1700	3554.176	3554.177
	1800	3554.186	3554.187
	1900	3554.196	3554.197
	2000	3554.206	3554.207
	2100	3554.216	3554.217
	2200	3554.226	3554.227
	2300	3554.236	3554.237
	2400	3554.246	3554.247
	2500	3554.256	3554.257
	2600	3554.266	3554.267

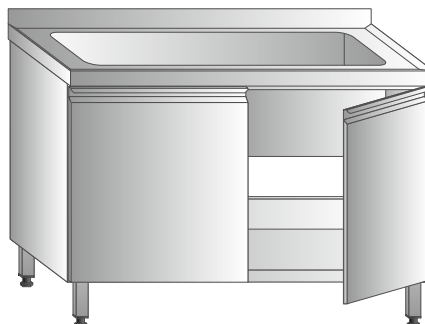
Standard wykonania:

- blat z zagłębieniem zlewowym o grub. 50 mm, z kapinosem z przodu oraz rantem tylnym o wys. 50 mm
- wysunięcie blatu z przodu (w stosunku do korpusu) - 40 mm
- wysunięcie blatu z tyłu (w stosunku do korpusu) - 20 mm
- wysunięcie blatu nad zmywarkę z lewej lub prawej - 600 mm
- położenie komór z lewej (-L) lub prawej (-P)
- **typ 3553.167 i 3553.177 - 2 komory 400x500x250 mm**
- **typ 3554.167 i 3554.177 - 2 komory 400x500x250 mm**

**Basen 1-komorowy
Typ 3211**



**Basen 1-komorowy z szafką
z drzwiami skrzydłowymi
Typ 3213**



Wys.	850 mm	
Gł.	600 mm	700 mm
Dł. (mm)	Typ katalogowy	Typ katalogowy
Głębokość komory 300 mm		
800	3211.086/3	3211.087/3
900	3211.096/3	3211.097/3
1000	3211.106/3	3211.107/3
1100	3211.116/3	3211.117/3
1200	3211.126/3	3211.127/3
1300	3211.136/3	3211.137/3
1400	3211.146/3	3211.147/3
Głębokość komory 400 mm		
800	3211.086/4	3211.087/4
900	3211.096/4	3211.097/4
1000	3211.106/4	3211.107/4
1100	3211.116/4	3211.117/4
1200	3211.126/4	3211.127/4
1300	3211.136/4	3211.137/4
1400	3211.146/4	3211.147/4

Drzwi	Wys.	850 mm	
	Gł.	600 mm	700 mm
	Dł. (mm)	Typ katalogowy	Typ katalogowy
	Głębokość komory 300 mm		
2	800	3213.086/3	3213.087/3
	900	3213.096/3	3213.097/3
	1000	3213.106/3	3213.107/3
	1100	3213.116/3	3213.117/3
	1200	3213.126/3	3213.127/3
	1300	3213.136/3	3213.137/3
3	1400	3213.146/3	3213.147/3
Głębokość komory 400 mm			
2	800	3213.086/4	3213.087/4
	900	3213.096/4	3213.097/4
	1000	3213.106/4	3213.107/4
	1100	3213.116/4	3213.117/4
	1200	3213.126/4	3213.127/4
	1300	3213.136/4	3213.137/4
3	1400	3213.146/4	3213.147/4

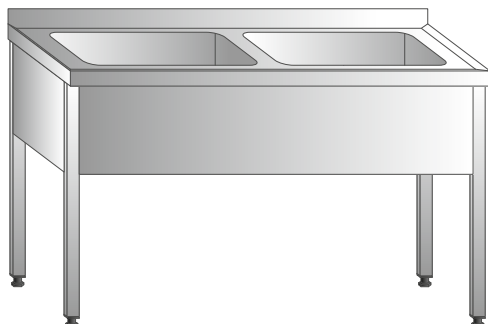
Standard wykonania:

- blat z zagłębieniem zlewowym o grub. 50 mm, z kapinosem z przodu oraz rantem tylnym o wys. 50 mm
- wysunięcie blatu z przodu (w stosunku do podstawy) - 40 mm
- wysunięcie blatu z tyłu (w stosunku do podstawy) - 20 mm
- komory wyoblone, higieniczne o gł. 300 mm lub 400 mm

Standard wykonania:

- blat z zagłębieniem zlewowym o grub. 50 mm, z kapinosem z przodu oraz rantem tylnym o wys. 50 mm
- wysunięcie blatu z przodu (w stosunku do korpusu) - 40 mm
- wysunięcie blatu z tyłu (w stosunku do korpusu) - 20 mm
- komory wyoblone, higieniczne o gł. 300 mm lub 400 mm

Basen 2-komorowy Typ 3271

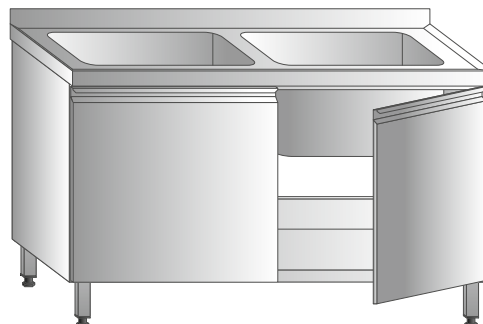


Wys.	850 mm	
	600 mm	700 mm
Gł.	Typ katalogowy	Typ katalogowy
Dł. (mm)		
Głębokość komory 300 mm		
1200	3271.126/3	3271.127/3
1300	3271.136/3	3271.137/3
1400	3271.146/3	3271.147/3
1500	3271.156/3	3271.157/3
1600	3271.166/3	3271.167/3
1700	3271.176/3	3271.177/3
1800	3271.186/3	3271.187/3
1900	3271.196/3	3271.197/3
2000	3271.206/3	3271.207/3
Głębokość komory 400 mm		
1200	3271.126/4	3271.127/4
1300	3271.136/4	3271.137/4
1400	3271.146/4	3271.147/4
1500	3271.156/4	3271.157/4
1600	3271.166/4	3271.167/4
1700	3271.176/4	3271.177/4
1800	3271.186/4	3271.187/4
1900	3271.196/4	3271.197/4
2000	3271.206/4	3271.207/4

Standard wykonania:

- blat z zagłębieniem zlewowym o grub. 50 mm, z kapinosem z przodu oraz rantem tylnym o wys. 50 mm
- wysunięcie blatu z przodu (w stosunku do podstawy) - 40 mm
- wysunięcie blatu z tyłu (w stosunku do podstawy) - 20 mm
- komory wyoblone, higieniczne o gł. 300 mm lub 400 mm

Basen 2-komorowy z szafką z drzwiami skrzydłowymi Typ 3273

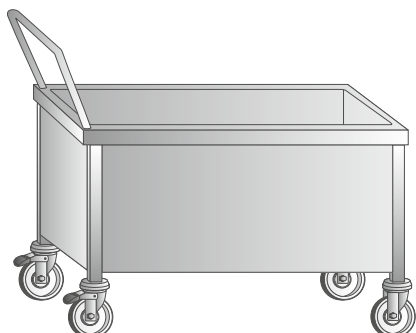


Drzwi	Wys.	850 mm	
		600 mm	700 mm
Dł. (mm)	Gł.	Typ katalogowy	Typ katalogowy
Głębokość komory 300 mm			
2	1200	3273.126/3	3273.127/3
	1300	3273.136/3	3273.137/3
3	1400	3273.146/3	3273.147/3
	1500	3273.156/3	3273.157/3
	1600	3273.166/3	3273.167/3
	1700	3273.176/3	3273.177/3
4	1800	3273.186/3	3273.187/3
	1900	3273.196/3	3273.197/3
2000	3273.206/3	3273.207/3	
	Głębokość komory 400 mm		
2	1200	3273.126/4	3273.127/4
	1300	3273.136/4	3273.137/4
3	1400	3273.146/4	3273.147/4
	1500	3273.156/4	3273.157/4
	1600	3273.166/4	3273.167/4
	1700	3273.176/4	3273.177/4
4	1800	3273.186/4	3273.187/4
	1900	3273.196/4	3273.197/4
2000	3273.206/4	3273.207/4	

Standard wykonania:

- blat z zagłębieniem zlewowym o grub. 50 mm, z kapinosem z przodu oraz rantem tylnym o wys. 50 mm
- wysunięcie blatu z przodu (w stosunku do korpusu) - 40 mm
- wysunięcie blatu z tyłu (w stosunku do korpusu) - 20 mm
- komory wyoblone, higieniczne o gł. 300 mm lub 400 mm

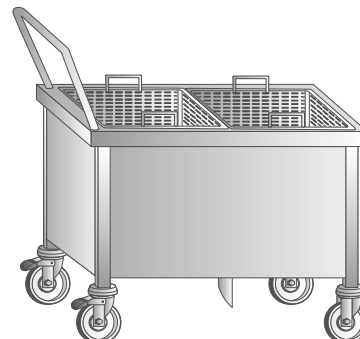
**Basen jezdny
Typ 3590**



Wys.	660/950 mm	
Gł.	600 mm	700 mm
Dł. (mm)	Typ katalogowy	Typ katalogowy
Głębokość komory 300 mm		
800	3590.086/3	3590.087/3
900	3590.096/3	3590.097/3
1000	3590.106/3	3590.107/3

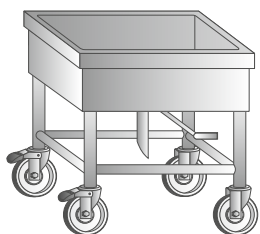
Wys.	660/950 mm	
Gł.	600 mm	700 mm
Dł. (mm)	Typ katalogowy	Typ katalogowy
Głębokość komory 400 mm		
800	3590.086/4	3590.087/4
900	3590.096/4	3590.097/4
1000	3590.106/4	3590.107/4

**Basen jezdny do płukania warzyw
Typ 3593**



Wys.	660/950 mm	
Gł.	580 mm	
Dł. (mm)	Typ katalogowy	
700	3593	

**Basen jezdny na sztućce
Typ 3591**



Wys.	550 mm
Gł.	606 mm
Dł. (mm)	Typ katalogowy
606	3591

Standard wykonania:

Typ 3590

- komora wyoblona, higieniczna o gł. 300 mm lub 400 mm
- wymiary basenu bez odbojników
- 4 kółka skrętne Ø125 (w tym 2 z hamulcem)

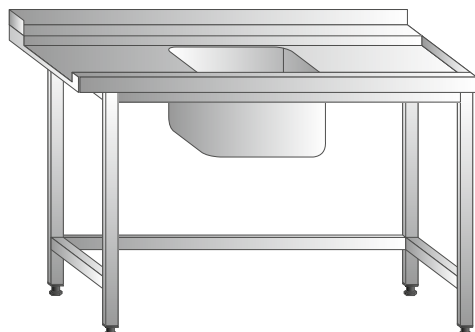
Typ 3593

- komora wyoblona, higieniczna na 2 pojemniki perforowane GN 1/1 - 200 (cena bez pojemników)
- wymiary basenu bez odbojników
- 4 kółka skrętne Ø125 (w tym 2 z hamulcem)
- zawór spustowy otwierany dźwignią
- **pojemnik GN 1/1 - 200 perforowany z uchwytami - dopłata**

Typ 3591

- komora wyoblona, higieniczna o gł. 120 mm, przystosowana do namaczania sztućców
- 4 kółka skrętne Ø100 (w tym 2 z hamulcem)
- zawór spustowy otwierany dźwignią

Stół załadowniczy 1-komorowy otwarty Typ 3561

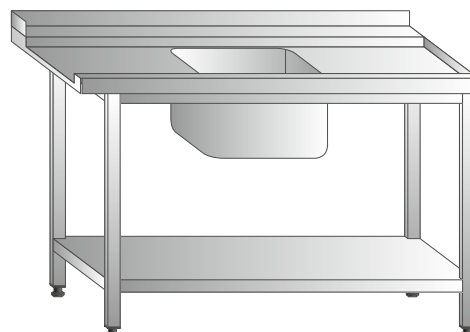


Wys.	850 mm
Gł.	720 mm*
Dł. (mm)	Typ katalogowy
Komora	500x400x250 mm

2 pary nóg	700	3561.077
	800	3561.087
	900	3561.097
	1000	3561.107
	1100	3561.117
	1200	3561.127
	1300	3561.137
	1400	3561.147
	1500	3561.157
	1600	3561.167
	1700	3561.177
3 pary nóg	1800	3561.187
	1900	3561.197
	2000	3561.207
	2100	3561.217
	2200	3561.227
	2300	3561.237
	2400	3561.247
	2500	3561.257
	2600	3561.267
	2700	3561.277
	2800	3561.287

* głębokość stołu zależna od typu zmywarki

Stół załadowniczy 1-komorowy z półką Typ 3562



Wys.	850 mm
Gł.	720 mm*
Dł. (mm)	Typ katalogowy
Komora	500x400x250 mm

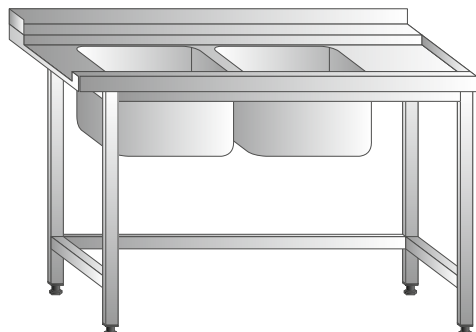
2 pary nóg	700	3562.077
	800	3562.087
	900	3562.097
	1000	3562.107
	1100	3562.117
	1200	3562.127
	1300	3562.137
	1400	3562.147
	1500	3562.157
	1600	3562.167
	1700	3562.177
3 pary nóg	1800	3562.187
	1900	3562.197
	2000	3562.207
	2100	3562.217
	2200	3562.227
	2300	3562.237
	2400	3562.247
	2500	3562.257
	2600	3562.267
	2700	3562.277
	2800	3562.287

* głębokość stołu zależna od typu zmywarki

Standard wykonania:

- blat z zagłębieniem o szer. 520 mm do przesuwania koszy, **ze spadkiem w kierunku zmywarki** oraz rantem tylnym o wys. 50 mm
- od strony załadunkowej zmywarki blat zakończony specjalnym zaczepem
- zamawiający powinien podać typ zmywarki, do której przeznaczony ma być stół
- położenie komory z lewej (-L) lub prawej (-P)
- **osłona przeciwrozbrzygowa o wys. 300 mm zamiast rantu tylnego - dopłata**
- **osłona komory z przodu o wys. 300 mm - dopłata**
- **typ 3562 dolna półka gretingowa zamiast półki gładkiej - za dopłatą**

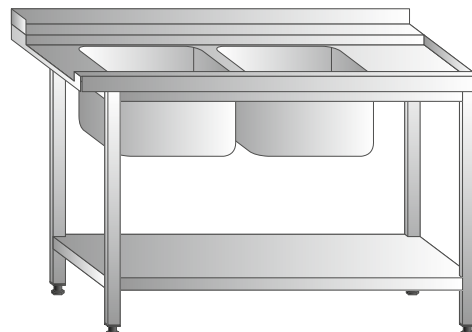
Stół załadowniczy 2-komorowy otwarty Typ 3561/2



	Wys.	850 mm
	Gł.	720 mm*
	Dł. (mm)	Typ katalogowy
	Komora	500x400x250 mm
2 pary nóg	1300	3561.137/2
	1400	3561.147/2
	1500	3561.157/2
	1600	3561.167/2
	1700	3561.177/2
	1800	3561.187/2
	1900	3561.197/2
	2000	3561.207/2
3 pary nóg	2100	3561.217/2
	2200	3561.227/2
	2300	3561.237/2
	2400	3561.247/2
	2500	3561.257/2
	2600	3561.267/2
	2700	3561.277/2
	2800	3561.287/2

* głębokość stołu zależna od typu zmywarki

Stół załadowniczy 2-komorowy z półką Typ 3562/2



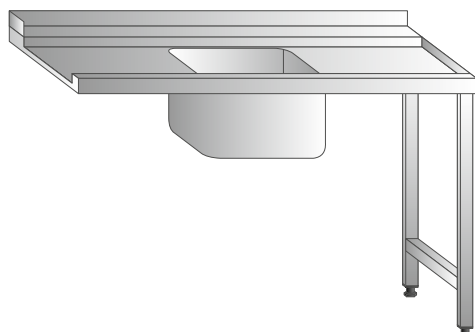
	Wys.	850 mm
	Gł.	720 mm*
	Dł. (mm)	Typ katalogowy
	Komora	500x400x250 mm
2 pary nóg	1300	3562.137/2
	1400	3562.147/2
	1500	3562.157/2
	1600	3562.167/2
	1700	3562.177/2
	1800	3562.187/2
	1900	3562.197/2
	2000	3562.207/2
3 pary nóg	2100	3562.217/2
	2200	3562.227/2
	2300	3562.237/2
	2400	3562.247/2
	2500	3562.257/2
	2600	3562.267/2
	2700	3562.277/2
	2800	3562.287/2

* głębokość stołu zależna od typu zmywarki

Standard wykonania:

- blat z zagłębieniem o szer. 520 mm do przesuwania koszy, **ze spadkiem w kierunku zmywarki** oraz rantem tylnym o wys. 50 mm
- od strony załadunkowej zmywarki blat zakończony specjalnym zaczepem
- zamawiający powinien podać typ zmywarki, do której przeznaczony ma być stół
- położenie komór z lewej (-L) lub prawej (-P)
- **osłona przeciwrozbryzgowa o wys. 300 mm zamiast rantu tylnego - dopłata**
- **osłona komór z przodu o wys. 300 mm - dopłata**
- **typ 3562/2 dolna półka gretingowa zamiast półki gładkiej - za dopłatą**

Stół załadowniczy 1-komorowy otwarty, zawieszany Typ 3561/Z



Wys.	850 mm
Gł.	720 mm*
Dł. (mm)	Typ katalogowy
Komora	500x400x250 mm

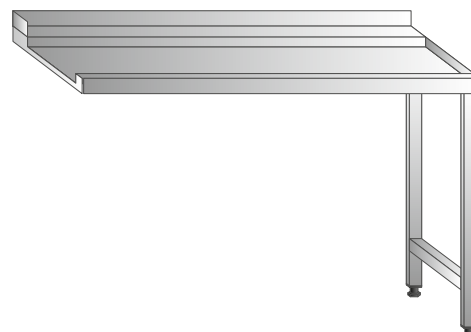
1 para nóg	700	3561.077/Z
	800	3561.087/Z
	900	3561.097/Z
	1000	3561.107/Z
	1100	3561.117/Z
	1200	3561.127/Z
	1300	3561.137/Z
	1400	3561.147/Z
	1500	3561.157/Z

* głębokość stołu zależna od typu zmywarki

Standard wykonania:

- blat z zagłębieniem o szer. 520 mm do przesuwania koszy, **ze spadkiem w kierunku zmywarki** oraz rantem tylnym o wys. 50 mm
- od strony załadunkowej zmywarki blat zakończony specjalnym zaczepem
- zamawiający powinien podać typ zmywarki, do której przeznaczony ma być stół
- położenie komory z lewej (-L) lub prawej (-P)
- osłona przeciwrozbryzgowa o wys. 300 mm zamiast rantu tylnego - dopłata

Stół wyładowniczy otwarty, zawieszany Typ 3571/Z



Wys.	850 mm
Gł.	720 mm*
Dł. (mm)	Typ katalogowy

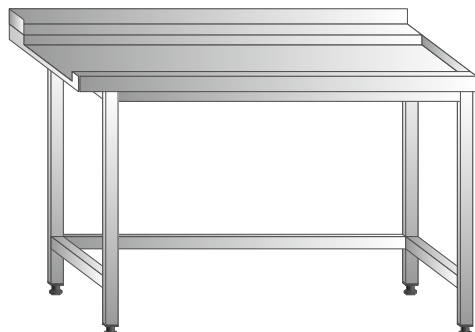
1 para nóg	700	3571.077/Z
	800	3571.087/Z
	900	3571.097/Z
	1000	3571.107/Z
	1100	3571.117/Z
	1200	3571.127/Z
	1300	3571.137/Z
	1400	3571.147/Z
	1500	3571.157/Z

* głębokość stołu zależna od typu zmywarki

Standard wykonania:

- blat z zagłębieniem o szer. 520 mm do przesuwania koszy, **ze spadkiem w kierunku zmywarki** oraz rantem tylnym o wys. 50 mm
- od strony załadunkowej zmywarki blat zakończony specjalnym zaczepem
- zamawiający powinien podać typ zmywarki, do której przeznaczony ma być stół
- osłona przeciwrozbryzgowa o wys. 300 mm zamiast rantu tylnego - dopłata

Stół wyładowczy otwarty Typ 3571



Wys.	850 mm
Gł.	720 mm*
Dł. (mm)	Typ katalogowy

2 pary nóg

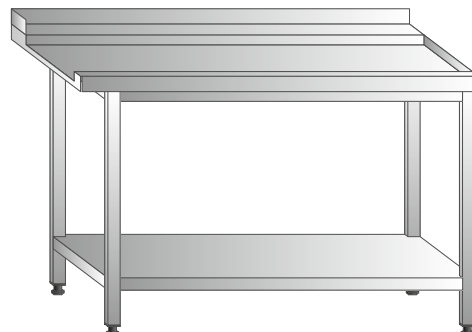
700	3571.077
800	3571.087
900	3571.097
1000	3571.107
1100	3571.117
1200	3571.127
1300	3571.137
1400	3571.147
1500	3571.157
1600	3571.167
1700	3571.177
1800	3571.187
1900	3571.197
2000	3571.207
2100	3571.217

3 pary nóg

2200	3571.227
2300	3571.237
2400	3571.247
2500	3571.257
2600	3571.267
2700	3571.277
2800	3571.287

* głębokość stołu zależna od typu zmywarki

Stół wyładowczy z półką Typ 3572



Wys.	850 mm
Gł.	720 mm*
Dł. (mm)	Typ katalogowy

2 pary nóg

700	3572.077
800	3572.087
900	3572.097
1000	3572.107
1100	3572.117
1200	3572.127
1300	3572.137
1400	3572.147
1500	3572.157
1600	3572.167
1700	3572.177
1800	3572.187
1900	3572.197
2000	3572.207
2100	3572.217

3 pary nóg

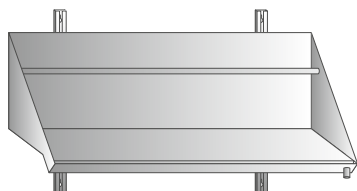
2200	3572.227
2300	3572.237
2400	3572.247
2500	3572.257
2600	3572.267
2700	3572.277
2800	3572.287

* głębokość stołu zależna od typu zmywarki

Standard wykonania:

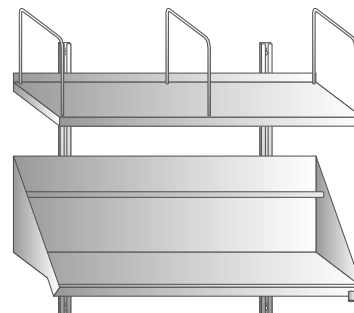
- blat z zagłębieniem o szer. 520 mm do przesuwania koszy, ze **spadkiem w kierunku zmywarki** oraz rantem tylnym o wys. 50 mm
- od strony załadunkowej zmywarki blat zakończony specjalnym zaczepem
- zamawiający powinien podać typ zmywarki, do której przeznaczony ma być stół
- **osłona przeciwrozbrzyzgowa o wys. 300 mm zamiast rantu tylnego - dopłata**
- **dla stołu 3572 dolna półka gretingowa zamiast półki gładkiej - za dopłatą**

Półka ścienna na kosze 1-poziomowa Typ 3183/1



Ilość koszy	Wys.	600 mm
	Gł.	450 mm
	Dł. (mm)	Typ katalogowy
1	550	3183.054/1
2	1100	3183.114/1
3	1650	3183.164/1
4	2200	3183.224/1

Półka ścienna na kosze 2-poziomowa Typ 3183/2



Ilość koszy	Wys.	900 mm
	Gł.	450 mm
	Dł. (mm)	Typ katalogowy
1	550	3183.054/2
2	1100	3183.114/2
3	1650	3183.164/2
4	2200	3183.224/2

Standard wykonania:

- półki przeznaczone na kosze do zmywarek o wym. 500x500 mm
- w zależności od długości, półki montowane są na 2, 3 lub 4 konsolach
- króciec odpływowy w prawym dolnym rogu półki, zakończony zaworem kulowym
- typ 3183/2 - górna półka odkładcza z prętami zabezpieczającymi

Stół sortowniczy jednostronny Typ 3401

Nadstawka nad stół sortowniczy jednostronny Typ 3402



Stół sortowniczy

	Wys.	850 mm
	Gł.	800 mm
	Dł. (mm)	Typ katalogowy
2 pary nóg	1100	3401.118
	1200	3401.128
	1300	3401.138
	1400	3401.148
	1500	3401.158
	1600	3401.168
	1700	3401.178
	1800	3401.188
	1900	3401.198
2000	3401.208	
3 pary nóg	2100	3401.218
	2200	3401.228

Nadstawka

	Wys.	800 mm
	Gł.	500 mm
	Dł. (mm)	Typ katalogowy
2 pary nóg	1100	3402.115
	1200	3402.125
	1300	3402.135
	1400	3402.145
	1500	3402.155
	1600	3402.165
	1700	3402.175
	1800	3402.185
	1900	3402.195
2000	3402.205	
3 pary nóg	2100	3402.215
	2200	3402.225

Standard wykonania:

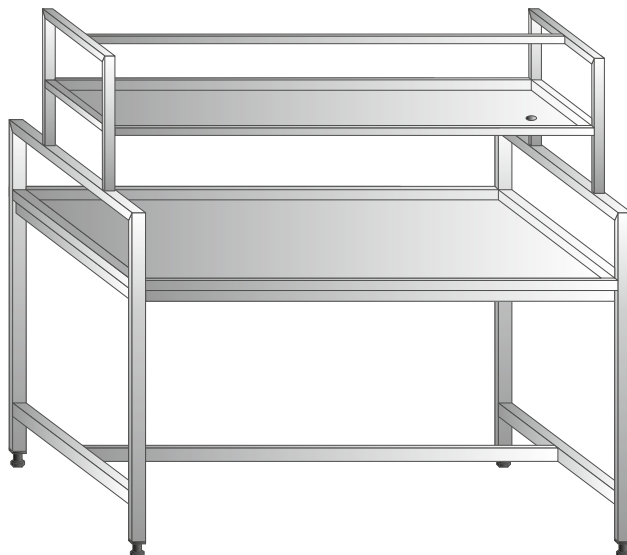
- blat z zagłębieniem o grub. 50 mm
- wysunięcie blatu z przodu (w stosunku do podstawy) - 30 mm
- wysunięcie blatu z tyłu (w stosunku do podstawy) - 20 mm
- **otwór na odpadki - za dopłatą**
- **zgarniacz odpadów (A65) - dopłata**

Standard wykonania:

- nadstawka na kosze do zmywarek o wym. 500x500 mm
- króciec odpływowy w prawym rogu nadstawki, zakończony zaworem kulowym

Stół sortowniczy centralny Typ 3411

Nadstawka nad stół sortowniczy centralny Typ 3412



Stół sortowniczy

	Wys.	850 mm
	Gł.	1200 mm
	Dł. (mm)	Typ katalogowy
2 pary nóg	1100	3411.1112
	1200	3411.1212
	1300	3411.1312
	1400	3411.1412
	1500	3411.1512
	1600	3411.1612
	1700	3411.1712
	1800	3411.1812
	1900	3411.1912
2000	3411.2012	
3 pary nóg	2100	3411.2112
	2200	3411.2212

Nadstawka

	Wys.	800 mm
	Gł.	600 mm
	Dł. (mm)	Typ katalogowy
2 pary nóg	1100	3412.116
	1200	3412.126
	1300	3412.136
	1400	3412.146
	1500	3412.156
	1600	3412.166
	1700	3412.176
	1800	3412.186
	1900	3412.196
2000	3412.206	
3 pary nóg	2100	3412.216
	2200	3412.226

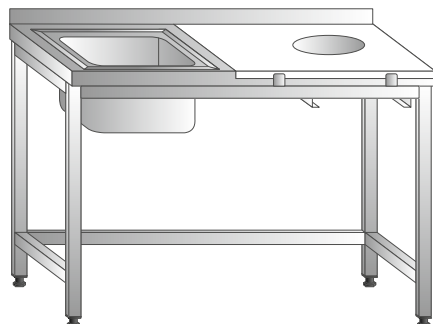
Standard wykonania:

- blat z zagłębieniem o grub. 50 mm
- wysunięcie blatu z przodu (w stosunku do podstawy) - 30 mm
- wysunięcie blatu z tyłu (w stosunku do podstawy) - 30 mm
- **otwór na odpadki - za dopłatą**
- **zgarniacz odpadów (A65) - dopłata**

Standard wykonania:

- nadstawka na kosze do zmywarek o wym. 500x500 mm
- do obsługi obustronnej
- króciec odpływowy w prawym rogu nadstawki, zakończony zaworem kulowym

Stół do filetowania Typ 3424



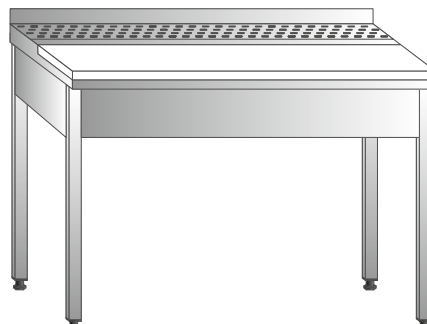
Wys.	850 mm		
	Gł. 600 mm	700 mm	
Dł. (mm)	Typ katalogowy	Typ katalogowy	
Komora	400x400x250 mm	400x500x250 mm	
2 pary nóg	1200	3424.126	3424.127
	1300	3424.136	3424.137
	1400	3424.146	3424.147
	1500	3424.156	3424.157
	1600	3424.166	3424.167
	1700	3424.176	3424.177
	1800	3424.186	3424.187
	1900	3424.196	3424.197
	2000	3424.206	3424.207

Standard wykonania:

- blat z zagłębieniem zlewowym o grub. 50 mm z kapinosem z przodu oraz rantem tylnym o wys. 50 mm
- wysunięcie blatu z przodu (w stosunku do podstawy) - 40 mm
- wysunięcie blatu z tyłu (w stosunku do podstawy) - 20 mm
- na blacie zlewowym płyta PE o grub. 20 mm, z otworem na odpadki
- dodatkowo pod blatem prowadnica na pojemnik GN 1/1, na odpadki (cena bez pojemnika GN)

- pojemnik GN 1/1 - 150 - dopłata
- pojemnik GN 1/1 - 200 - dopłata

Stół do rozmrażania Typ 3418

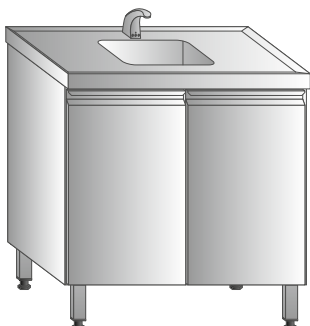


Wys.	850 mm		
	Gł. 600 mm	700 mm	
Dł. (mm)	Typ katalogowy	Typ katalogowy	
2 pary nóg	1200	3418.126	3418.127
	1300	3418.136	3418.137
	1400	3418.146	3418.147
	1500	3418.156	3418.157
	1600	3418.166	3418.167
	1700	3418.176	3418.177
	1800	3418.186	3418.187
	1900	3418.196	3418.197
	2000	3418.206	3418.207
	3 pary nóg	2100	3418.216
2200		3418.226	3418.227
2300		3418.236	3418.237
2400		3418.246	3418.247

Standard wykonania:

- blat z wanienką ociekową z tyłu, z odpływem
- wysunięcie blatu z przodu (w stosunku do podstawy) - 40 mm
- wysunięcie blatu z tyłu (w stosunku do podstawy) - 20 mm
- na blacie z przodu płyta PE o grub. 20 mm, z tyłu nakładka perforowana

Szafka ze zlewem 1-komorowym z drzwiami skrzydłowymi „wolnostojąca” Typ 3434

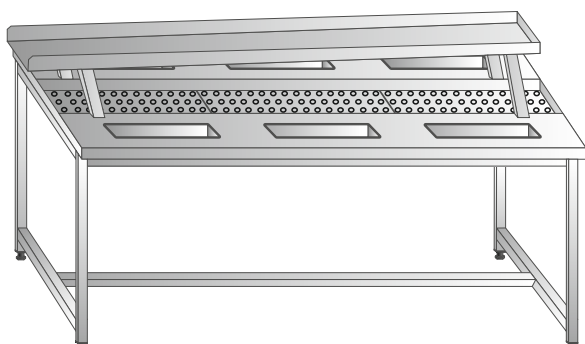


Ilość drzwi	Wys.	850 mm	
	Gł.	600 mm	700 mm
	Dł. (mm)	Typ katalogowy	Typ katalogowy
	Komora	370x340x150 mm	370x340x150 mm
2	700	3434.076	3434.077
	800	3434.086	3434.087

Standard wykonania:

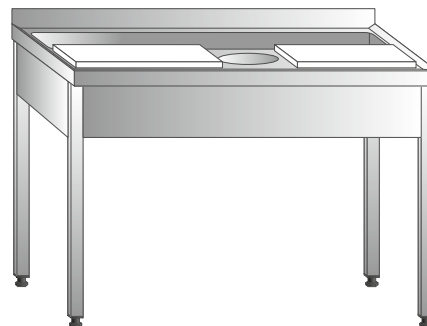
- blat z zagłębieniem zlewowym o grub. 50 mm z kapinosem z przodu i z tyłu
- wysunięcie blatu z przodu i z tyłu (w stosunku do korpusu) - 30 mm
- zlew przygotowany do obsługi bez konieczności podłączenia do sieci wod-kan
- w komplecie bateria sensoryczna, zbiornik na czystą i brudną wodę
- system do podgrzewania i pobierania wody
- moc 2000 W
- zasilanie 230V/1N 50/60 Hz

Stół do oczkowania Typ 3420



Wys.	850 mm		
	Gł.	700 mm	1200 mm
	Dł. (mm)	Typ katalogowy	Typ katalogowy
2000		3420.207	3420.2012
2200		3420.227	3420.2212
2400		3420.247	3420.2412

Stół do obróbki warzyw Typ 3416



Ilość pojemników	Wys.	850 mm			
	Gł.	600 mm		700 mm	
	Dł. (mm)	Typ katalogowy	Cena (PLN)	Typ katalogowy	Cena (PLN)
3	1150		3416.116		3416.117
4	1450		3416.146		3416.147
5	1750		3416.176		3416.177

Standard wykonania:

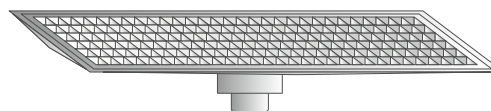
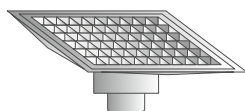
- blat z zagłębieniem zlewowym o grub. 50 mm, z kapinosem z przodu oraz rantem tylnym o wys. 50 mm
- wysunięcie blatu z przodu (w stosunku do podstawy) - 40 mm
- wysunięcie blatu z tyłu (w stosunku do podstawy) - 20 mm
- z tyłu komora wyoblona higieniczna o głęb. 210 mm przystosowa do nałożenia pojemników perforowanych GN 1/2 (cena bez pojemników)
- z przodu płyta PE o grub. 20 mm, nakładana na blat
- otwór na odpadki przy dł. 1150 z prawej lub lewej strony, przy dł. 1450 i 1750 na środku
- pojemnik perforowany GN 1/2 - 100 - dopłata

Standard wykonania:

- stół do obsługi jednostronnej lub obustronnej
- blat o grub. 50 mm z kapinosem z przodu i z tyłu (kapinos z tyłu w przypadku stołu centralnego)
- w blacie otwory pod GN 1/3 (cena bez pojemników)
- na blacie rynna zrzutowa o szer. 250 mm
- pojemnik GN 1/3 - 150 - dopłata

**Odwodnienie punktowe
Typ OP**

**Odwodnienie liniowe
Typ OL**



Odwodnienia punktowe

Gł.	300 mm	400 mm
Dł. (mm)	Typ katalogowy	Typ katalogowy
300	OP 03.03	•
400	•	OP 04.04

Odwodnienia liniowe

Gł.	300 mm	400 mm
Dł. (mm)	Typ katalogowy	Typ katalogowy
500	OL 05.03	OL 05.04
600	OL 06.03	OL 06.04
700	OL 07.03	OL 07.04
800	OL 08.03	OL 08.04
900	OL 09.03	OL 09.04
1000	OL 10.03	OL 10.04
1100	OL 11.03	OL 11.04
1200	OL 12.03	OL 12.04
1300	OL 13.03	OL 13.04
1400	OL 14.03	OL 14.04
1500	OL 15.03	OL 15.04
1600	OL 16.03	OL 16.04
1700	OL 17.03	OL 17.04
1800	OL 18.03	OL 18.04
1900	OL 19.03	OL 19.04
2000	OL 20.03	OL 20.04
2100	OL 21.03	OL 21.04
2200	OL 22.03	OL 22.04
2300	OL 23.03	OL 23.04
2400	OL 24.03	OL 24.04
2500	OL 25.03	OL 25.04
2600	OL 26.03	OL 26.04
2700	OL 27.03	OL 27.04
2800	OL 28.03	OL 28.04

Standard wykonania:

- wymiary odwodnień podane w tabeli dotyczą wymiarów samej kratki; całkowite wymiary odwodnień są większe o 62 mm
- odwodnienia punktowe - średnica odpływu DN70
- odwodnienia liniowe - średnica odpływu DN70 lub DN100
- odwodnienia liniowe wykonane w wersji jednostronnej lub dwustronnej
- odpływ wyposażony w syfon

Urządzenia grzewcze

Urządzenia grzewcze Opis techniczny wykonania

1. Dane materiałowe

Wszystkie metalowe elementy wykonane są ze stali nierdzewnej kwasoodpornej 1.4301:

- blaty szafek z blachy o grubości 1,0 mm (standard), 1,2 mm, 1,5 mm lub 2,0 mm;
- blaty barmarów z blachy o grubości 1,5 mm (standard) lub 2,0 mm;
- blaty nadstawek z blachy o grubości 1,5 mm;
- korpusy szafek z blachy o grubości 1,0 mm;
- korpusy dystrybutorów z blachy o grubości 0,8 lub 1,0 mm;
- półki szafek z blachy o grubości 1,0 mm z perforacją;
- drzwi szafek z blachy o grubości 0,8 mm lub 1,0 mm;
- nogi szafek z kształtowników o przekroju kwadratowym 40x40 mm;
- nogi nadstawek z kształtowników o przekroju kwadratowym 30x30 mm;
- szyny wzmacniające blatów i półek z blachy o grubości 0,8 mm, 1,0 mm lub 1,5 mm.

2. Obróbka

Blachy

Powierzchnie zewnętrzne są gładkie, bez deformacji, zarysowań oraz wgnieceń. Krawędzie są stępione i pozbawione zadziarów. Wszystkie blachy są w częściach widocznych oszlifowane ziarnem 320. Wszystkie części typu: ścianki boczne, drzwi, tylne ściany szafek, itp. mają pionowy kierunek szlifowania. Natomiast części typu: blaty, półki, ścianki tylne, długie elementy poziome, itp. są szlifowane wzdłużnie.

Kształtowniki kwadratowe

Kształtowniki 30x30 mm oraz 40x40 mm są oszlifowane ziarnem 320 wzdłużnie. Widoczne zakończenia kształtowników, w zależności od wymagań, są zespawane i oszlifowane lub zamknięte zaślepkami z tworzywa sztucznego.

Połączenia spawane i zgrzewane

Spoiny mają usuniętą zgorzelinę i nie posiadają przebarwień. Wszystkie widoczne połączenia spawane nie posiadają porów, są gładkie i o ile to konieczne, oszlifowane są z przylegającym materiałem tak, aby nie było widoczne łączenie.

Połączenia śrubowe i nitowe

O ile występują połączenia śrubowe - stosuje się śruby, podkładki i nakrętki ze stali chromowo-niklowej 1.4301 (A2). Do połączeń nitowych stosowane są nity i nitonakrętki ze stali chromowo-niklowej 1.4301 (A2) lub nity aluminiowe.

3. Wykonanie

Wymiary

Długości zmieniają się skokowo o 100 mm w szafkach grzewczych i nadstawkach. W przypadku barmarów i blatów podgrzewających długości zmienia się o wymiar pojemnika GN 1/1. Istnieje jednak możliwość wykonania mebli o wymiarach odbiegających od standardowych - po uzgodnieniu i za dodatkową opłatą.

Blaty

Standardowe głębokości blatów wynoszą 600, 700 i 800 mm. Blaty są wykonywane z blach o grubości 1,0 mm, 1,2 mm, 1,5 mm oraz 2,0 mm, ze szlifem wzdłużnym. Od spodu wzmocnione są szynami z blachy i podklejone wytłumiającą drgania i hałas matą. Standardowo blat jest z trzech stron zagięty w dół na 50 mm (z przodu z kapinosem), z tyłu posiada rant o wysokości 50 mm. Narożniki są zaspawane i oszlifowane. Występ blatu w stosunku do podstawy stołu lub korpusu szafki wynosi z przodu 40 mm, z tyłu 20 mm, natomiast z obu boków bez występu. Możliwe jest wykonanie wspólnego blatu na kilka stojących obok siebie mebli (urządzeń) o jednakowej wysokości i głębokości.

Uwaga: blaty z blachy o grubości 1,0 mm i 1,2 mm wykonywane są maks. do długości 2900 mm.

Korpusy szafek

Korpusy wykonane są jako stabilna, samonośna konstrukcja zamknięta z trzech stron. Korpus składa się z dna (umożliwiającego składowanie), ściany tylnej i ścian bocznych. Wszystkie odgięcia brzegów zamknięte są profilami tak, że niemożliwe jest gromadzenie się brudu. Dno grubości 40 mm wzmocnione jest zamkniętymi od spodu szynami, do których mocowane są nogi ze stopkami z tworzywa o regulowanej wysokości ± 15 mm. Standardowa wysokość korpusu szafek z blatem wynosi 850 mm (wtedy prześwit między podłogą a korpusem wynosi 150 mm), ale możliwe jest wykonanie bez dopłaty szafki o wysokości 900 mm (z prześwitem 200 mm).

Półki szafek

Półki szafek mają grubość 40 mm. Wszystkie półki wzmocnione są szynami. Położenie półki może być zmieniane w odstępach co 50 mm.

Drzwi skrzydłowe

Drzwi mocowane są do korpusu na zewnątrz po prawej lub po lewej stronie na stabilnych, nie wymagających konserwacji zawiasach. Grubość drzwi wynosi 20 mm. Drzwi są wykonane z dwóch warstw blachy, z poziomym uchwytem do otwierania na górze. Standardowo drzwi wyposażone są w zamknięcie magnetyczne. Istnieje możliwość zamontowania zamków.

Drzwi suwne


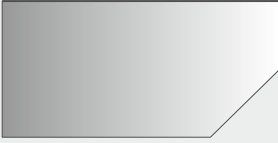

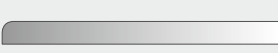

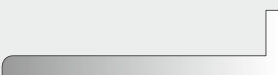

Drzwi zawieszane są w korpusie na ukrytej prowadnicy. Przesuwanie odbywa się za pomocą rolek z łożyskami kulkowymi zamocowanych u góry oraz rolki prowadzącej u dołu zamocowanej do spodu korpusu. Grubość drzwi wynosi 20 mm. Drzwi są wykonane z dwóch warstw blachy, z pionowym uchwytem do otwierania. Możliwe jest zamontowanie zamków.

Nadstawki

Nadstawki składają się z blatu o głębokości 300 mm lub 400 mm i kształtowników o przekroju kwadratowym 30x30 mm tworzących 2 lub 3 (od długości powyżej 1600 mm) pary nóg. Nogi nadstawek standardowo przygotowane są do spawania lub przykręcenia do blatu, ale na życzenie mogą zostać zamontowane zaślepki lub stopki z tworzywa o regulowanej wysokości ± 10 mm. Standardowa wysokość nadstawki jednopoziomowej wynosi 350 mm, a dwupoziomowej 700 mm.

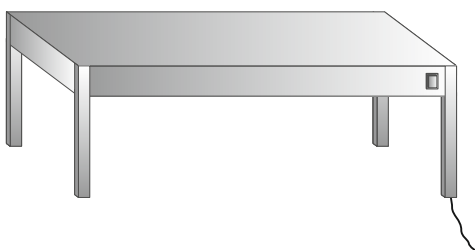
Urządzenia grzewcze

Warianty / Wyposażenie dodatkowe

Typ kat.	BLATY		Głębokość (mm)		
	Opis wariantu		600	700	800
			Dopłata (PLN)		
A01	Błat z blachy ze stali nierdzewnej o grub. 1,5 mm - dopłata za 1 mb		dopłata		
A02	Błat z blachy ze stali nierdzewnej o grub. 2,0 mm - dopłata za 1 mb		dopłata		
A03	Wspólny blat przykrywający kilka stojących obok siebie mebli (do długości 2900 mm)		bez dopłaty		
A04.SS	Wspólny blat z blachy o grub. 1,5 mm lub 2,0 mm powyżej dł. 2900 mm - blat spawany z dwóch odcinków (dodatkowo należy doliczyć wariant A01 lub A02)		dopłata		
A04.SN	Wspólny blat z blachy o grub. 1,5 mm lub 2,0 mm powyżej dł. 2900 mm - blat łączony systemem „Stecknaht” (dodatkowo należy doliczyć wariant A01 lub A02)		dopłata		
A05	Błat z podgięciem z tyłu w dół		bez dopłaty		
A06	Błat z kapinosem z tyłu		dopłata		
A07	Błat z rantem z lewej		dopłata		
A08	Błat z rantem z prawej		dopłata		
			dopłata		
A09	Błat z bokiem ściętym - dopłata za każde ścięcie		dopłata		
			dopłata		
A12	Błat z blachy o grub. 1,25 mm z zaokrąglonym przodem		dopłata		
A13	Błat z blachy o grub. 1,5 mm z zaokrąglonym przodem i rantem - dopłata za 1 mb		dopłata		
A16	Błat z blachy o grub. 1,5 mm z zaokrąglonym przodem i prostym rantem skrzynkowym 100 mm - dopłata za 1 mb		dopłata		
A17	Błat z blachy o grub. 1,5 mm z zaokrąglonym przodem i ściętym rantem skrzynkowym 100 mm - dopłata za 1 mb		dopłata		

Typ kat.	INNE	
	Opis wariantu	Dopłata (PLN)
A50	Wysokość mebla 900 mm - prześwit 200 mm	bez dopłaty
A51	Komplet 4 kółek skrętnych Ø125 mm (2 z hamulcem) - maksymalna długość mebla 2000 mm	dopłata
A53	Osłona nóg o wys. 150 mm (200 mm) - cena za 1 mb	dopłata
A55	Zamek na klucz w drzwiach skrzydłowych (1 zamek na skrzydło drzwi) lub suwnych (1 zamek na parę drzwi) - cena za 1 szt.	dopłata
A59	Szafki i bemały przystosowane do montażu na cokole betonowym	bez dopłaty
A64	Stopka z tworzywa sztucznego z regulacją wysokości (do szafek i bemałów) - cena za 1 szt.	dopłata
G230.1	Gniazdo zasilające pojedyncze 230V (hermetyczne z klapką), wbudowane w rant tylny blatu (należy dodatkowo uwzględnić wariant A16)	dopłata
G230.2	Gniazdo zasilające podwójne 230V (hermetyczne z klapką), wbudowane w rant tylny blatu (należy dodatkowo uwzględnić wariant A16)	dopłata

Nadstawka z oświetleniem 1-poziomowa Typ 3186

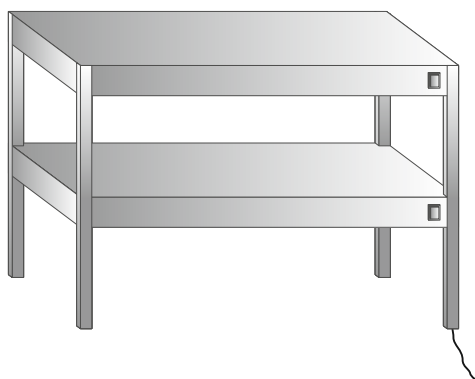


	Wys. Gł.	350 mm		
		300 mm	400 mm	300-400 mm
	Dł. (mm)	Typ katalogowy	Typ katalogowy	Moc (W)
2 pary nóg	600	3186.063	3186.064	40
	700	3186.073	3186.074	40
	800	3186.083	3186.084	40
	900	3186.093	3186.094	40
	1000	3186.103	3186.104	60
	1100	3186.113	3186.114	60
	1200	3186.123	3186.124	60
	1300	3186.133	3186.134	60
	1400	3186.143	3186.144	80
	1500	3186.153	3186.154	80
3 pary nóg	1600	3186.163	3186.164	80
	1700	3186.173	3186.174	80
	1800	3186.183	3186.184	100
	1900	3186.193	3186.194	100
	2000	3186.203	3186.204	100
	2100	3186.213	3186.214	100
	2200	3186.223	3186.224	120
	2300	3186.233	3186.234	120
	2400	3186.243	3186.244	120
	2500	3186.253	3186.254	120
	2600	3186.263	3186.264	140
	2700	3186.273	3186.274	140

Standard wykonania:

- półki o grub. 80 mm, z oświetleniem halogenowym
- zasilanie 230 V / 1N 50/60 Hz
- zastosowanie regulacji natężenia światła - dopłata
- nadstawki standardowo przygotowane do spawania lub przykręcenia do blatu - rodzaj montażu należy podać przy zamówieniu

Nadstawka z oświetleniem 2-poziomowa Typ 3187



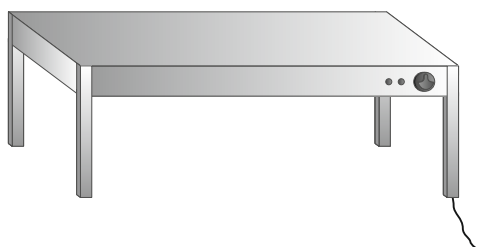
	Wys. Gł.	700 mm		Moc (W)
		300 mm	400 mm	
	Dł. (mm)	Typ katalogowy	Typ katalogowy	
2 pary nóg	600	3187.063	3187.064	80
	700	3187.073	3187.074	80
	800	3187.083	3187.084	80
	900	3187.093	3187.094	80
	1000	3187.103	3187.104	120
	1100	3187.113	3187.114	120
	1200	3187.123	3187.124	120
	1300	3187.133	3187.134	120
	1400	3187.143	3187.144	160
	1500	3187.153	3187.154	160
3 pary nóg	1600	3187.163	3187.164	160
	1700	3187.173	3187.174	160
	1800	3187.183	3187.184	200
	1900	3187.193	3187.194	200
	2000	3187.203	3187.204	200
	2100	3187.213	3187.214	200
	2200	3187.223	3187.224	240
	2300	3187.233	3187.234	240
	2400	3187.243	3187.244	240
	2500	3187.253	3187.254	240
	2600	3187.263	3187.264	280
	2700	3187.273	3187.274	280

Standard wykonania:

- półki o grub. 80 mm, z oświetleniem halogenowym na każdym poziomie
- zasilanie 230 V / 1N 50/60 Hz
- zastosowanie regulacji natężenia światła - dopłata
- nadstawki standardowo przygotowane do spawania lub przykręcenia do blatu - rodzaj montażu należy podać przy zamówieniu



Nadstawka grzewcza 1-poziomowa Typ 3190

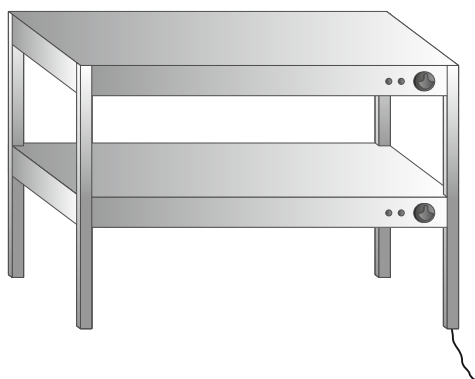


	Wys. Gł.	350 mm		Moc (W)
		300 mm	400 mm	
	Dł. (mm)	Typ katalogowy	Typ katalogowy	
2 pary nóg	600	3190.063	3190.064	500
	700	3190.073	3190.074	500
	800	3190.083	3190.084	750
	900	3190.093	3190.094	750
	1000	3190.103	3190.104	1000
	1100	3190.113	3190.114	1000
	1200	3190.123	3190.124	1000
	1300	3190.133	3190.134	1250
	1400	3190.143	3190.144	1250
	1500	3190.153	3190.154	1500
3 pary nóg	1600	3190.163	3190.164	1500
	1700	3190.173	3190.174	1500
	1800	3190.183	3190.184	1750
	1900	3190.193	3190.194	1750
	2000	3190.203	3190.204	2000
	2100	3190.213	3190.214	2000
	2200	3190.223	3190.224	2000
	2300	3190.233	3190.234	2250
	2400	3190.243	3190.244	2250
	2500	3190.253	3190.254	2500
	2600	3190.263	3190.264	2500
	2700	3190.273	3190.274	2500

Standard wykonania:

- półki o grub. 80 mm, z grzewczymi promiennikami podczerwieni
- zasilanie 230 V / 1N 50/60 Hz - dla nadstawek o dł. poniżej 2000 mm
- zasilanie 400 V / 3N 50/60 Hz - dla nadstawek o dł. powyżej 2000 mm włącznie
- nadstawki standardowo przygotowane do spawania lub przykręcenia do blatu - rodzaj montażu należy podać przy zamówieniu

**Nadstawka grzewcza
2-poziomowa
Typ 3191**



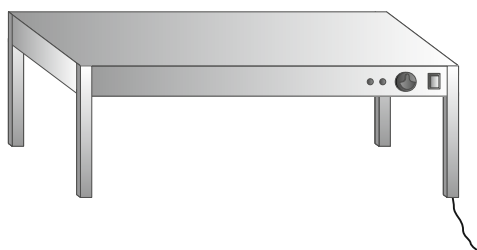
	Wys. Gł.	700 mm		Moc (W)
		300 mm	400 mm	
	Dł. (mm)	Typ katalogowy	Typ katalogowy	
2 pary nóg	600	3191.063	3191.064	1000
	700	3191.073	3191.074	1000
	800	3191.083	3191.084	1500
	900	3191.093	3191.094	1500
	1000	3191.103	3191.104	2000
	1100	3191.113	3191.114	2000
	1200	3191.123	3191.124	2000
	1300	3191.133	3191.134	2500
	1400	3191.143	3191.144	2500
	1500	3191.153	3191.154	3000
3 pary nóg	1600	3191.163	3191.164	3000
	1700	3191.173	3191.174	3000
	1800	3191.183	3191.184	3500
	1900	3191.193	3191.194	3500
	2000	3191.203	3191.204	4000
	2100	3191.213	3191.214	4000
	2200	3191.223	3191.224	4000
	2300	3191.233	3191.234	4500
	2400	3191.243	3191.244	4500
	2500	3191.253	3191.254	5000
	2600	3191.263	3191.264	5000
	2700	3191.273	3191.274	5000

Standard wykonania:

- półki o grub. 80 mm, z grzewczymi promiennikami podczerwieni na każdym poziomie
- zasilanie 230 V / 1N 50/60 Hz - dla nadstawek o dł. poniżej 1000 mm
- zasilanie 400 V / 3N 50/60 Hz - dla nadstawek o dł. powyżej 1000 mm włącznie
- nadstawki standardowo przygotowane do spawania lub przykręcenia do blatu - rodzaj montażu należy podać przy zamówieniu



Nadstawka grzewcza z oświetleniem 1-poziomowa Typ 3192

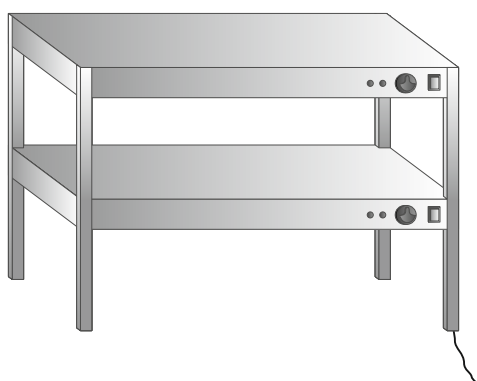


	Wys. Gł.	350 mm		Moc (W)
		300 mm	400 mm	
	Dł. (mm)	Typ katalogowy	Typ katalogowy	
2 pary nóg	600	3192.063	3192.064	540
	700	3192.073	3192.074	540
	800	3192.083	3192.084	790
	900	3192.093	3192.094	790
	1000	3192.103	3192.104	1060
	1100	3192.113	3192.114	1060
	1200	3192.123	3192.124	1060
	1300	3192.133	3192.134	1310
	1400	3192.143	3192.144	1330
	1500	3192.153	3192.154	1580
3 pary nóg	1600	3192.163	3192.164	1580
	1700	3192.173	3192.174	1580
	1800	3192.183	3192.184	1850
	1900	3192.193	3192.194	1850
	2000	3192.203	3192.204	2100
	2100	3192.213	3192.214	2100
	2200	3192.223	3192.224	2120
	2300	3192.233	3192.234	2370
	2400	3192.243	3192.244	2370
	2500	3192.253	3192.254	2620
	2600	3192.263	3192.264	2640
	2700	3192.273	3192.274	2640

Standard wykonania:

- półki o grub. 80 mm, z grzewczymi promiennikami podczerwieni i oświetleniem halogenowym
- zasilanie 230 V / 1N 50/60 Hz - dla nadstawek o dł. poniżej 2000 mm
- zasilanie 400 V / 3N 50/60 Hz - dla nadstawek o dł. powyżej 2000 mm włącznie
- możliwość zastosowania promienników halogenowych o mocy 200 W - dopłata
- zastosowanie regulacji natężenia światła - dopłata
- nadstawki standardowo przygotowane do spawania lub przykręcenia do blatu - rodzaj montażu należy podać przy zamówieniu

Nadstawka grzewcza z oświetleniem 2-poziomowa Typ 3193

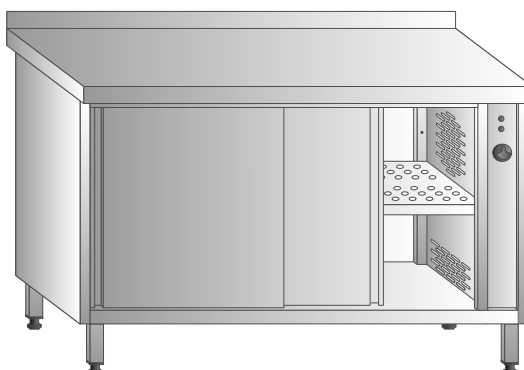


	Wys. Gł.	700 mm		Moc (W)
		300 mm	400 mm	
	Dł. (mm)	Typ katalogowy	Typ katalogowy	
2 pary nóg	600	3193.063	3193.064	1080
	700	3193.073	3193.074	1080
	800	3193.083	3193.084	1580
	900	3193.093	3193.094	1580
	1000	3193.103	3193.104	2120
	1100	3193.113	3193.114	2120
	1200	3193.123	3193.124	2120
	1300	3193.133	3193.134	2620
	1400	3193.143	3193.144	2660
	1500	3193.153	3193.154	3160
3 pary nóg	1600	3193.163	3193.164	3160
	1700	3193.173	3193.174	3160
	1800	3193.183	3193.184	3700
	1900	3193.193	3193.194	3700
	2000	3193.203	3193.204	4200
	2100	3193.213	3193.214	4200
	2200	3193.223	3193.224	4240
	2300	3193.233	3193.234	4740
	2400	3193.243	3193.244	4740
	2500	3193.253	3193.254	5240
	2600	3193.263	3193.264	5280
	2700	3193.273	3193.274	5280

Standard wykonania:

- półki o grub. 80 mm, z grzewczymi promiennikami podczerwieni i oświetleniem halogenowym
- zasilanie 230 V / 1N 50/60 Hz - dla nadstawek o dł. poniżej 1000 mm
- zasilanie 400 V / 3N 50/60 Hz - dla nadstawek o dł. powyżej 1000 mm włącznie
- możliwość zastosowania promienników halogenowych o mocy 200 W - dopłata
- zastosowanie regulacji natężenia światła - dopłata
- nadstawki standardowo przygotowane do spawania lub przykręcenia do blatu - rodzaj montażu należy podać przy zamówieniu

Szafka grzewcza z drzwiami suwnymi Typ 3600

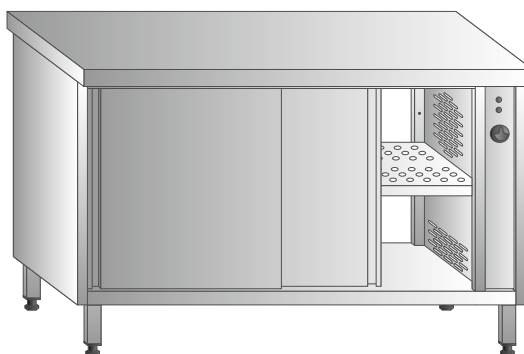


Wys. Gł.	850 mm		
	600 mm	700 mm	800 mm
Dł. (mm)	Typ katalogowy	Typ katalogowy	Typ katalogowy
1000	3600.106	3600.107	3600.108
1100	3600.116	3600.117	3600.118
1200	3600.126	3600.127	3600.128
1300	3600.136	3600.137	3600.138
1400	3600.146	3600.147	3600.148
1500	3600.156	3600.157	3600.158
1600	3600.166	3600.167	3600.168
1700	3600.176	3600.177	3600.178
1800	3600.186	3600.187	3600.188
1900	3600.196	3600.197	3600.198
2000	3600.206	3600.207	3600.208
2100	3600.216	3600.217	3600.218
2200	3600.226	3600.227	3600.228

Standard wykonania:

- blat roboczy o grub. 50 mm z kapinosem z przodu oraz rantem tylnym o wys. 50 mm
- wysunięcie blatu z przodu (w stosunku do korpusu) - 40 mm
- wysunięcie blatu z tyłu (w stosunku do korpusu) - 20 mm
- wewnątrz szafki perforowana półka przestawna (6 położeń co 50 mm)
- od długości 1600 mm - półka dzielona
- zakres regulacji temperatury +30 °C do +85 °C
- standardowo 1 moduł grzewczy z prawej strony, od długości 1600 mm - 2 moduły (z lewej i prawej)
- zasilanie 230 V / 1N 50/60 Hz 2100 W - dla szafek o dł. poniżej 1600 mm
- zasilanie 400 V / 3N 50/60 Hz 4200 W - dla szafek o dł. powyżej 1600 mm włącznie
- szafki o dł. powyżej 2000 mm posiadają 3 pary nóg

Szafka grzewcza z drzwiami suwnymi przelotowa Typ 3603



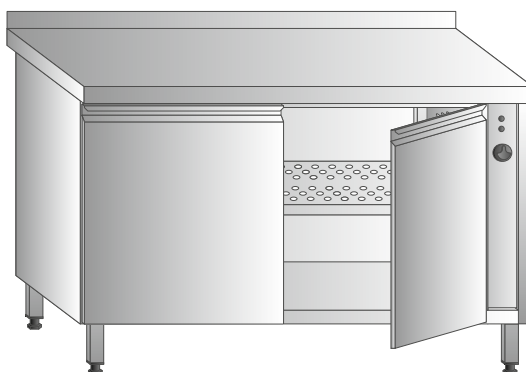
Wys. Gł.	850 mm		
	600 mm	700 mm	800 mm
Dł. (mm)	Typ katalogowy	Typ katalogowy	Typ katalogowy
1000	3603.106	3603.107	3603.108
1100	3603.116	3603.117	3603.118
1200	3603.126	3603.127	3603.128
1300	3603.136	3603.137	3603.138
1400	3603.146	3603.147	3603.148
1500	3603.156	3603.157	3603.158
1600	3603.166	3603.167	3603.168
1700	3603.176	3603.177	3603.178
1800	3603.186	3603.187	3603.188
1900	3603.196	3603.197	3603.198
2000	3603.206	3603.207	3603.208
2100	3603.216	3603.217	3603.218
2200	3603.226	3603.227	3603.228

Standard wykonania:

- blat roboczy o grub. 50 mm z kapinosem z przodu i z tyłu
- wysunięcie blatu z przodu (w stosunku do korpusu) - 30 mm
- wysunięcie blatu z tyłu (w stosunku do korpusu) - 30 mm
- wewnątrz szafki perforowana półka przestawna (6 położeń co 50 mm)
- od długości 1600 mm - półka dzielona
- gł. użytkowa = gł. korpusu - 140 mm
- zakres regulacji temperatury +30 °C do +85 °C
- standardowo 1 moduł grzewczy z prawej strony, od długości 1600 mm - 2 moduły (z lewej i prawej)
- zasilanie 230 V / 1N 50/60 Hz 2100 W - dla szafek o dł. poniżej 1600 mm
- zasilanie 400 V / 3N 50/60 Hz 4200 W - dla szafek o dł. powyżej 1600 mm włącznie
- szafki o dł. powyżej 2000 mm posiadają 3 pary nóg



Szafka grzewcza z drzwiami skrzydłowymi Typ 3601

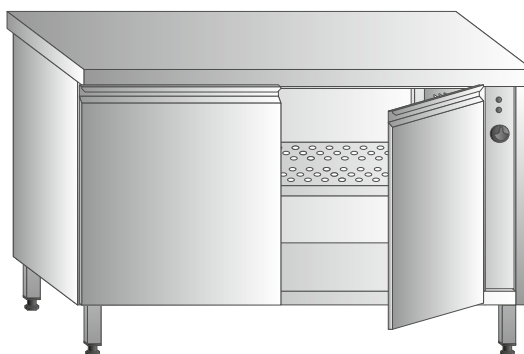


Drzwi	Wys.	850 mm		
	Gł.	600 mm	700 mm	800 mm
	Dł. (mm)	Typ katalogowy	Typ katalogowy	Typ katalogowy
2	1000	3601.106	3601.107	3601.108
	1100	3601.116	3601.117	3601.118
	1200	3601.126	3601.127	3601.128
	1300	3601.136	3601.137	3601.138
	1400	3601.146	3601.147	3601.148
3	1500	3601.156	3601.157	3601.158
	1600	3601.166	3601.167	3601.168
	1700	3601.176	3601.177	3601.178
	1800	3601.186	3601.187	3601.188
	1900	3601.196	3601.197	3601.198
	2000	3601.206	3601.207	3601.208
	2100	3601.216	3601.217	3601.218
	2200	3601.226	3601.227	3601.228

Standard wykonania:

- blat roboczy o grub. 50 mm z kapinosem z przodu oraz rantem tylnym o wys. 50 mm
- wysunięcie blatu z przodu (w stosunku do korpusu) - 40 mm
- wysunięcie blatu z tyłu (w stosunku do korpusu) - 20 mm
- wewnątrz szafki perforowana półka przestawna (6 położeń co 50 mm)
- od długości 1500 mm - półka dzielona
- zakres regulacji temperatury +30 °C do +85 °C
- standardowo 1 moduł grzewczy z prawej strony, od długości 1600 mm - 2 moduły (z lewej i prawej)
- zasilanie 230 V / 1N 50/60 Hz 2100 W - dla szafek o dł. poniżej 1600 mm
- zasilanie 400 V / 3N 50/60 Hz 4200 W - dla szafek o dł. powyżej 1600 mm włącznie
- szafki o dł. powyżej 2000 mm posiadają 3 pary nóg

Szafka grzewcza z drzwiami skrzydłowymi przelotowa Typ 3604

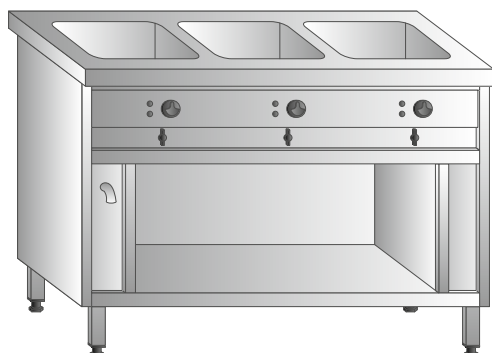


Ilość drzwi	Wys.	850 mm		
	Gł.	600 mm	700 mm	800 mm
	Dł. (mm)	Typ katalogowy	Typ katalogowy	Typ katalogowy
2 + 2	1000	3604.106	3604.107	3604.108
	1100	3604.116	3604.117	3604.118
	1200	3604.126	3604.127	3604.128
	1300	3604.136	3604.137	3604.138
	1400	3604.146	3604.147	3604.148
3 + 3	1500	3604.156	3604.157	3604.158
	1600	3604.166	3604.167	3604.168
	1700	3604.176	3604.177	3604.178
	1800	3604.186	3604.187	3604.188
	1900	3604.196	3604.197	3604.198
	2000	3604.206	3604.207	3604.208
	2100	3604.216	3604.217	3604.218
	2200	3604.226	3604.227	3604.228

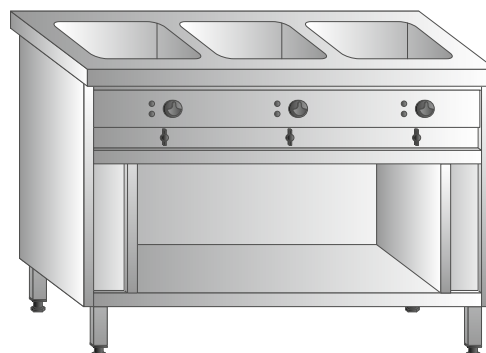
Standard wykonania:

- blat roboczy o grub. 50 mm z kapinosem z przodu i z tyłu
- wysunięcie blatu z przodu (w stosunku do korpusu) - 30 mm
- wysunięcie blatu z tyłu (w stosunku do korpusu) - 30 mm
- wewnątrz szafki perforowana półka przestawna (6 położeń co 50 mm)
- od długości 1500 mm - półka dzielona
- zakres regulacji temperatury +30 °C do +85 °C
- standardowo 1 moduł grzewczy z prawej strony, od długości 1600 mm - 2 moduły (z lewej i prawej)
- zasilanie 230 V / 1N 50/60 Hz 2100 W - dla szafek o dł. poniżej 1600 mm
- zasilanie 400 V / 3N 50/60 Hz 4200 W - dla szafek o dł. powyżej 1600 mm włącznie
- szafki o dł. powyżej 2000 mm posiadają 3 pary nóg

Bemar z szafką otwartą Typ 3610



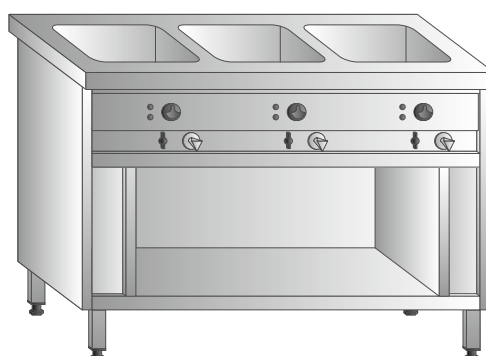
Bemar z szafką otwartą Typ 3611



Wys.	850 mm			
Gł.			700 mm	800 mm
Dł. (mm)	Ilość komór	Moc (W)	Typ katalogowy	Typ katalogowy
800	2 x GN 1/1	1500	3610.087	3610.088
1200	3 x GN 1/1	2250	3610.127	3610.128
1600	4 x GN 1/1	3000	3610.167	3610.168
2000	5 x GN 1/1	3750	3610.207	3610.208

Uwaga: Podane ceny obowiązują również dla bemału o typie kat. 3611

Bemar z szafką otwartą i doprowadzeniem wody Typ 3613

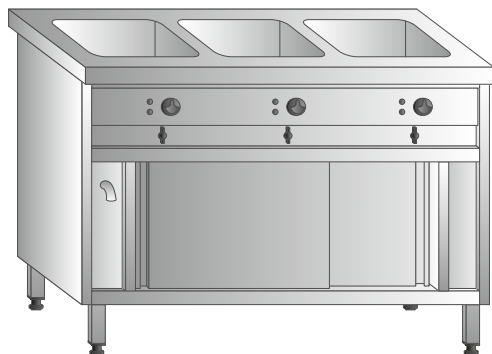


Wys.	850 mm			
Gł.			700 mm	800 mm
Dł. (mm)	Ilość komór	Moc (W)	Typ katalogowy	Typ katalogowy
800	2 x GN 1/1	1500	3613.087	3613.088
1200	3 x GN 1/1	2250	3613.127	3613.128
1600	4 x GN 1/1	3000	3613.167	3613.168
2000	5 x GN 1/1	3750	3613.207	3613.208

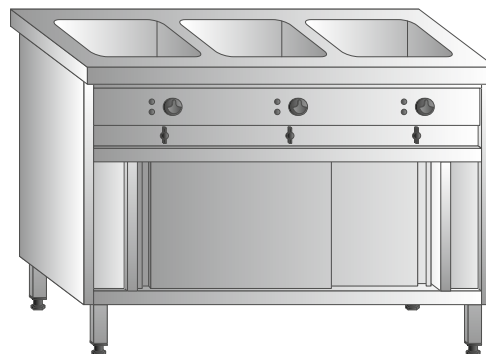
Standard wykonania:

- blat o grub. 50 mm z kapinosem z przodu
- wysunięcie blatu z przodu (w stosunku do korpusu) - 40 mm
- wysunięcie blatu z tyłu (w stosunku do korpusu) - 20 mm
- niezależne sterowanie komór
- zasilanie 400 V / 3N 50/60 Hz
- zakres regulacji temperatury +30 °C do +95 °C
- **typ 3610** - bemał wodny, zalewany z góry, ze zbiorczym odpływem z przodu
- **typ 3611** - bemał wodny, zalewany z góry, ze zbiorczym odpływem pod szafką
- **typ 3613** - bemał wodny, z doprowadzeniem wody i zbiorczym odpływem pod szafką

Bemar z szafką z drzw. suwnymi Typ 3620



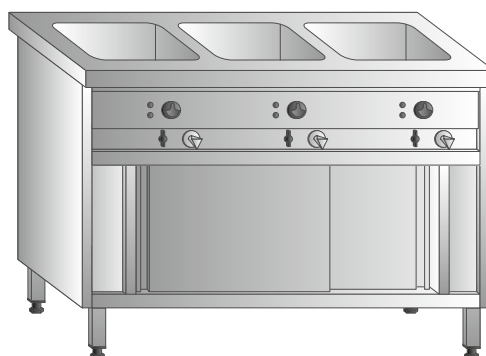
Bemar z szafką z drzw. suwnymi Typ 3621



Wys. Gł.	850 mm			
Dł. (mm)	Ilość komór	Moc (W)	Typ katalogowy	Typ katalogowy
800	2 x GN 1/1	1500	3620.087	3620.088
1200	3 x GN 1/1	2250	3620.127	3620.128
1600	4 x GN 1/1	3000	3620.167	3620.168
2000	5 x GN 1/1	3750	3620.207	3620.208

Uwaga: Podane ceny obowiązują również dla bemaru o typie kat. 3621

Bemar z szafką z drzwiami suwnymi i doprowadzeniem wody Typ 3623

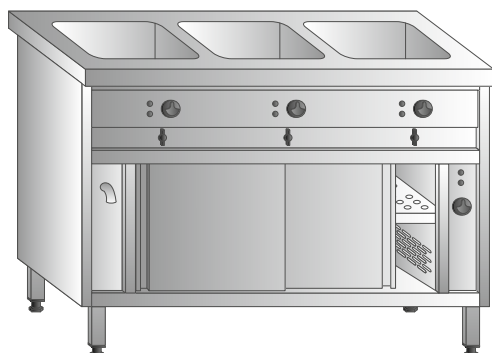


Wys. Gł.	850 mm			
Dł. (mm)	Ilość komór	Moc (W)	Typ katalogowy	Typ katalogowy
800	2 x GN 1/1	1500	3623.087	3623.088
1200	3 x GN 1/1	2250	3623.127	3623.128
1600	4 x GN 1/1	3000	3623.167	3623.168
2000	5 x GN 1/1	3750	3623.207	3623.207

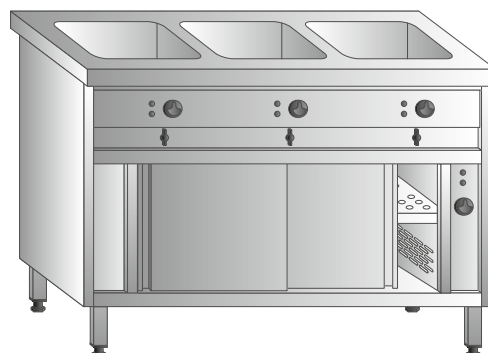
Standard wykonania:

- blat o grub. 50 mm z kapinosem z przodu
- wysunięcie blatu z przodu (w stosunku do korpusu) - 40 mm
- wysunięcie blatu z tyłu (w stosunku do korpusu) - 20 mm
- niezależne sterowanie komór
- zasilanie 400 V / 3N 50/60 Hz
- zakres regulacji temperatury +30 °C do +95 °C
- **typ 3620** - bemar wodny, zalewany z góry, ze zbiorczym odpływem z przodu
- **typ 3621** - bemar wodny, zalewany z góry, ze zbiorczym odpływem pod szafką
- **typ 3623** - bemar wodny, z doprowadzeniem wody i ze zbiorczym odpływem pod szafką

Bemar z szafką grzewczą Typ 3630



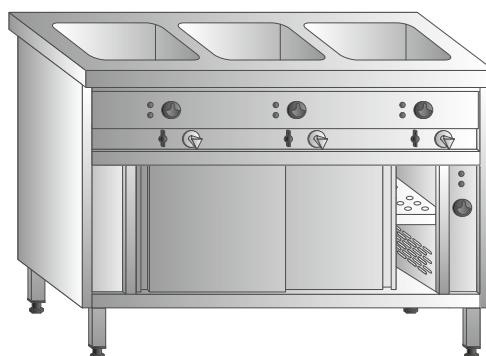
Bemar z szafką grzewczą Typ 3631



Wys. Gł.	850 mm			
Dł. (mm)	Ilość komór	Moc (W)	Typ katalogowy	Typ katalogowy
1200	3 x GN 1/1	4250	3630.127	3630.128
1600	4 x GN 1/1	6500	3630.167	3630.168
2000	5 x GN 1/1	7250	3630.207	3630.208

Uwaga: Podane ceny obowiązują również dla bemaru o typie kat. 3631

Bemar z szafką grzewczą i doprowadzeniem wody Typ 3633



Wys. Gł.	850 mm			
Dł. (mm)	Ilość komór	Moc (W)	Typ katalogowy	Typ katalogowy
1200	3 x GN 1/1	4250	3633.127	3633.128
1600	4 x GN 1/1	6500	3633.167	3633.168
2000	5 x GN 1/1	7250	3633.207	3633.208

Standard wykonania:

- blat o grub. 50 mm z kapinosem z przodu
- wysunięcie blatu z przodu (w stosunku do korpusu) - 40 mm
- wysunięcie blatu z tyłu (w stosunku do korpusu) - 20 mm
- szafka grzewcza z regulacją temperatury w zakresie +30 °C do +85 °C
- niezależne sterowanie komór
- zasilanie 400 V / 3N 50/60 Hz
- zakres regulacji temperatury +30 °C do +95 °C
- **typ 3630** - bemar wodny, zalewany z góry, ze zbiorczym odpływem z przodu
- **typ 3631** - bemar wodny, zalewany z góry, ze zbiorczym odpływem pod szafką
- **typ 3633** - bemar wodny, z doprowadzeniem wody i ze zbiorczym odpływem pod szafką

Bemar do ustawienia na podstawie Typ 3614

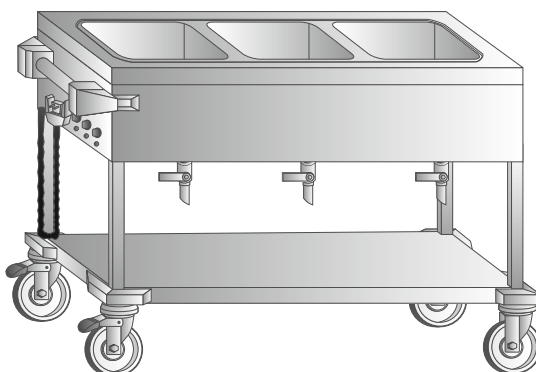


Wys.	360 mm			
Gł.			700 mm	800 mm
Dł. (mm)	Ilość komór	Moc (W)	Typ katalogowy	Typ katalogowy
800	2 x GN 1/1	1500	3614.087	3614.088
1200	3 x GN 1/1	2250	3614.127	3614.128
1600	4 x GN 1/1	3000	3614.167	3614.168
2000	5 x GN 1/1	3750	3614.207	3614.208

Standard wykonania:

- blat o grub. 50 mm z kapinosem z przodu
- wysunięcie blatu z przodu (w stosunku do korpusu) - 40 mm
- wysunięcie blatu z tyłu (w stosunku do korpusu) - 20 mm
- bemar wodny, zalewany z góry, ze zbiorczym odpływem z przodu
- niezależne sterowanie komór
- zasilanie 400 V / 3N 50/60 Hz
- zakres regulacji temperatury +30 °C do +95 °C

Bemar jezdny Typ 6050

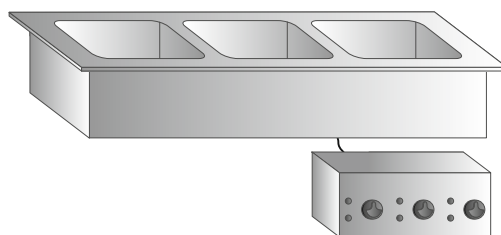


Wys.	900 mm		
Gł.			661 mm
Dł. (mm)	Ilość komór	Moc (W)	Typ katalogowy
879	1 x GN 2/1	1500	6050.150
879	2 x GN 1/1	1500	6050.200
1232	3 x GN 1/1	2250	6050.300
1585	4 x GN 1/1	2800	6050.400

Standard wykonania:

- bemar wodny, zalewany z góry, z oddzielnym odpływem z każdej komory
- niezależne sterowanie komór
- zasilanie 230 V / 1N 50/60 Hz
- zakres regulacji temperatury +30 °C do +95 °C
- 4 kółka skrętne Ø125 mm (w tym 2 z hamulcem)
- wymiary bemaru podano łącznie z uchwytem i odbojnikami
- możliwość wykonania z blatem rozsuwanym **typ 6050.200 - dopłata**
- możliwość wykonania z blatem rozsuwanym **typ 6050.300 - dopłata**

Bemar do zabudowy Typ 3609

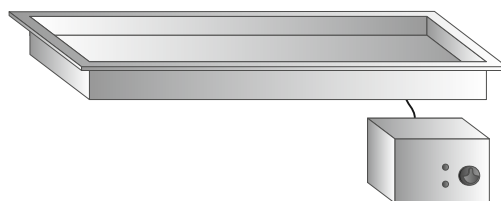


Gł.		650 mm	
Dł. (mm)	Ilość komór	Moc (W)	Typ katalogowy
800	2 x GN 1/1	1500	3609/2
1155	3 x GN 1/1	2250	3609/3
1510	4 x GN 1/1	2800	3609/4

Standard wykonania:

- bemar wodny, zalewany z góry, z odpływem zbiorczym
- panel sterujący oddzielnie
- niezależne sterowanie komór
- zasilanie 230 V / 1N 50/60 Hz
- zakres regulacji temperatury +30 °C do +95 °C

Blat podgrzewający do zabudowy Typ 3608

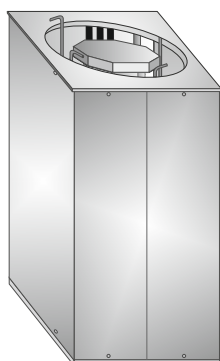


Gł.		650 mm	
Dł. (mm)	Dostosowany dla	Moc (W)	Typ katalogowy
770	2 x GN 1/1	1500	3608/2
1095	3 x GN 1/1	2250	3608/3
1420	4 x GN 1/1	2800	3608/4

Standard wykonania:

- blat przystosowany do podgrzewania bezpośredniego lub w pojemnikach GN 1/1 - 65 mm
- panel sterujący oddzielnie
- zasilanie 230 V / 1N 50/60 Hz
- zakres regulacji temperatury +30 °C do +60 °C

Dystrybutor talerzy do zabudowy Typ 3662



Standard wykonania:

- 4-stopniowa regulacja średnicy podajnika talerzy: od 218 mm do 280 mm
- pojemność ok. 50 talerzy

typ 3662.000 - dystrybutor do zabudowy, neutralny

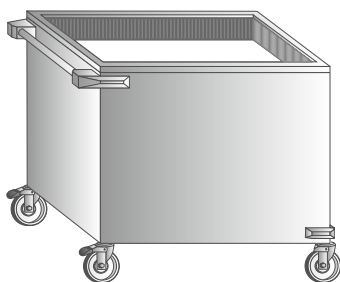
- dystrybutor niepodgrzewany, otwarty

typ 3662.100 - dystrybutor do zabudowy, podgrzewany

- dystrybutor podgrzewany statycznie, zabudowany, z pokrywą
- zasilanie 230 V / 1N / PE AC 50 Hz
- zakres temperatur +20 °C do +80 °C

Wys.	650 mm	
Gł.	394 mm	
Dł. (mm)	Typ katalogowy	Moc (W)
394	3662.000	•
394	3662.100	550

Dystrybutor koszy jezdny Typ 6063 / 6064



Standard wykonania:

- dystrybutor na kosze o wym. 500 x 500
- 4 kółka skrętne Ø125 mm (w tym 2 z hamulcem)
- wymiary dystrybutora podane łącznie z uchwytem i odbojnikami
- pojemność dystrybutora - od 6 do 9 koszy

typ 6064.100 - dystrybutor koszy neutralny

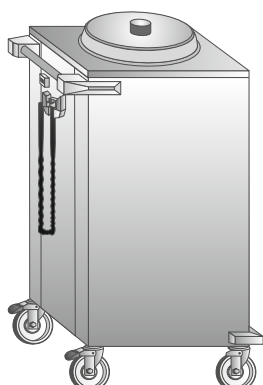
- dystrybutor niepodgrzewany, otwarty

typ 6063.100 - dystrybutor koszy podgrzewany

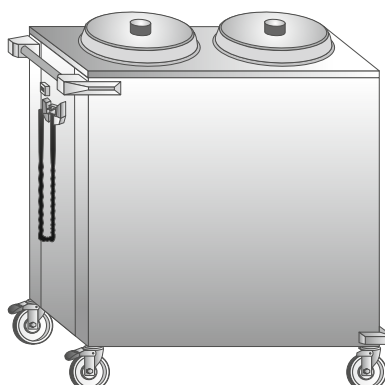
- dystrybutor podgrzewany, z wymuszonym obiegiem powietrza, zabudowany, z pokrywą
- zasilanie 230 V / 1N / PE AC 50 Hz
- maksymalna temperatura naczyń w koszach +60°C - po 90 min nagrzewania
- moc 2,0 kW

Wys.	900/1120 mm	
Gł.	668 mm	
Dł. (mm)	Typ katalogowy	
731	6064.100	
731	6063.100	

Dystrybutor talerzy podgrzewany, jednokomorowy Typ 6062.100



Dystrybutor talerzy podgrzewany, dwukomorowy Typ 6062.200

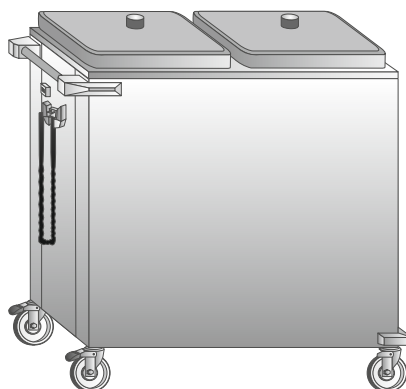


Standard wykonania:

- 4 stopniowa regulacja średnicy podajnika talerzy: od 190 mm do 280 mm
- dystrybutor podgrzewany statycznie
- 4 kółka skrętne Ø125 mm (w tym 2 z hamulcem)
- wymiary dystrybutora podane łącznie z uchwytem i odbojnikami
- pojemność 1 tuby - ok. 50 talerzy
- zasilanie 230 V / 1N / PE AC 50 Hz
- maksymalna temperatura naczyń +70°C - po 90 min nagrzewania
- moc: typ 6062.100 - 1000W, typ 6062.200 - 1500W

Wys.	900 mm
Gł.	524 mm
Dł. (mm)	Typ katalogowy
662	6062.100
992	6062.200

Dystrybutor talerzy podgrzewany - z wymuszonym obiegiem powietrza, dwukomorowy Typ 6061.200



Standard wykonania:

- płynna regulacja wymiarów podajnika talerzy - maksymalny wymiar 315mm x 310 mm
- dystrybutor z wymuszonym obiegiem powietrza
- 4 kółka skrętne Ø125 mm (w tym 2 z hamulcem)
- wymiary dystrybutora podane łącznie z uchwytem i odbojnikami
- pojemność 1 tuby - ok. 50 talerzy
- zasilanie 230 V / 1N / PE AC 50 Hz
- temperatura naczyń +80°C - po 90 min nagrzewania
- moc 2000W

Wys.	900 mm
Gł.	524 mm
Dł. (mm)	Typ katalogowy
950	6061.200

Urządzenia chłodnicze

Urządzenia chłodnicze

Opis techniczny wykonania

1. Dane materiałowe

Wszystkie metalowe elementy wykonane są ze stali nierdzewnej kwasoodpornej 1.4301:

- blaty z blachy o grubości 1,0 mm, 1,2 mm, 1,5 mm lub 2,0 mm;
- korpusy z blachy o grubości 1,0 mm;
- drzwi i blaty szuflad z blachy o grubości 0,8 mm lub 1,0 mm;
- nogi urządzeń chłodniczych z kształtowników o przekroju kwadratowym 40x40 mm;
- szyny wzmacniające blatów z blachy o grubości 0,8 mm, 1,0 mm lub 1,5 mm.

2. Obróbka

Blachy

Powierzchnie zewnętrzne są gładkie, bez deformacji, zarysowań oraz wgnieceń. Krawędzie są stępione i pozbawione zadziorów. Wszystkie blachy są w częściach widocznych oszlifowane ziarnem 320.

Wszystkie części typu: ścianki boczne, drzwi, itp. mają pionowy kierunek szlifowania. Natomiast części typu: blaty, ścianki tylne, długie elementy poziome, itp. są szlifowane wzdłużnie.

Połączenia spawane i zgrzewane

Spoiny mają usuniętą zgorzelinę i nie posiadają przebarwień. Wszystkie widoczne połączenia spawane nie posiadają porów, są gładkie i o ile to konieczne, oszlifowane z przylegającym materiałem tak, aby nie było widoczne łączenie.

Połączenia śrubowe i nitowe

O ile występują połączenia śrubowe - stosuje się śruby, podkładki i nakrętki ze stali chromowo-niklowej 1.4301 (A2). Do połączeń nitowych stosowane są nity i nitonakrętki ze stali chromowo-niklowej 1.4301 (A2) lub nity aluminiowe.

3. Wykonanie

3.1 Stoły chłodnicze, mroźnicze, wanny na podstawie chłodniczej, saladetty

Wymiary

Długości zmieniają się o wielokrotność długości modułu chłodniczego np. 450 mm (dla GN 1/1) lub 655 mm (dla GN 2/1).

Blaty

Standardowe głębokości blatów wynoszą 700 lub 800 mm. Blaty są wykonywane z blach o grubości 1,0 mm, 1,2 mm, 1,5 mm oraz 2,0 mm, ze szlifem wzdłużnym. Od spodu wzmocnione są szynami z blachy i podklejone wytłumiającą drgania i hałas matą. Standardowo blat jest z trzech stron zagięty w dół na 50 mm (z przodu z kapinosem), z tyłu posiada rant o wysokości 50 mm. Narożniki są zaspawane i oszlifowane.

Występ blatu w stosunku do podstawy stołu lub korpusu szafki wynosi z przodu 20 mm, z tyłu 20 mm, natomiast z obu boków bez występu. Możliwe jest wykonanie wspólnego blatu na kilka stojących obok siebie urządzeń o jednakowej wysokości i głębokości.

Uwaga: blaty z blachy o grubości 1,0 mm i 1,2 mm wykonywane do długości 2900 mm.

Korpusy

Korpusy wykonane są jako stabilna, samonośna konstrukcja zamknięta z trzech stron. Korpus składa się z następujących elementów wykonanych z dwóch warstw blachy izolowanych pianką poliuretanową elementów: dna, dachu, ściany tylnej i ścian bocznych oraz nieizolowanej obudowy agregatu. Połączenia dna z korpusem wyoblone, ze szczelnie pospawanymi narożnikami z promieniem R14.

Do korpusu mocowane są nogi ze stopkami z tworzywa o regulowanej wysokości ± 15 mm.

Standardowa wysokość korpusu z blatem wynosi 850 mm (wtedy prześwit między podłogą a korpusem wynosi 150 mm), ale możliwe jest wykonanie bez dopłaty urządzenia o wysokości 900 mm (z prześwitem 200 mm).

Moduły z drzwiami skrzydłowymi

Standardowo każdy moduł chłodniczy posiada drzwi skrzydłowe.

Drzwi mocowane są do korpusu po prawej lub po lewej stronie na stabilnych, nie wymagających konserwacji zawiasach samozamykających się. Grubość drzwi wynosi 40 mm. Drzwi są wykonane z dwóch warstw blachy, izolowanych pianką poliuretanową, z poziomym uchwytem do otwierania na górze.

Drzwi wyposażone są standardowo w wymienną uszczelkę magnetyczną. W korpusach stołów mroźniczych, wbudowany jest element ogrzewający, który zapobiega przymarzaniu uszczelek.

Standardowo każdy moduł chłodniczy wyposażony jest w 3 pary wymiwalnych przewodnic przestawnych na pojemniki GN 1/1 lub GN 2/1.

Moduły z blokami szuflad

Szuflady zamontowane są na stabilnych, teleskopowych, w pełni wysuwalnych prowadnicach ze stali nierdzewnej (gat. 1.4509). Przody szuflad wykonane są z dwóch warstw blachy, izolowanych pianką poliuretanową, z poziomym uchwytem do otwierania na górze. Przody szuflad wyposażone są standardowo w wymienną uszczelkę magnetyczną.

W korpusach stołów mroźniczych wbudowany jest element ogrzewający, który zapobiega przymarzaniu uszczelki.

Szuflady skrzyniowe perforowane przystosowane są do pojemników GN o gł. 100, 150 lub 200 mm.

Dodatkowo mogą być również wyposażone w poprzeczki zapobiegające przesuwaniu się butelek.

Istnieje również możliwość zamontowania zamków.

Rodzaje bloków szuflad w stołach chłodniczych i mroźniczych:

- blok 2 szuflad skrzyniowych (1/2 + 1/2), na pojemniki GN o gł. 2x200 mm
 - blok 2 szuflad skrzyniowych (1/3 + 2/3): górna szuflada na pojemnik GN o gł. 100 mm, dolna o gł. 200 mm na butelki
 - blok 3 szuflad skrzyniowych (1/3 + 1/3 + 1/3), na pojemniki GN o gł. 2x100 mm i 1x150 mm.
- Rodzaje bloków szuflad w podstawach chłodniczych, wannach na podstawie chłodniczej i saladettach.
- blok 2 szuflad skrzyniowych na pojemniki GN o gł. 100 mm
 - blok z 1 szufladą o gł. 200 mm na butelki

Wanny chłodnicze na podstawie chłodniczej

Wanny chłodnicze wbudowane są w blat nierdzewny, osadzony na podstawie chłodniczej.

Wanny izolowane są pianką poliuretanową i posiadają odprowadzenie skroplin. Na dnie znajdują się wkłady perforowane. Wanny przystosowane są do pojemników GN 1/1 o głębokości 200 mm. Są one chłodzone statycznie. Posiadają osobny obieg chłodzenia i osobne sterowanie w stosunku do podstawy chłodniczej.

Saladetty

Saladetty posiadają wycięcie w blacie do umieszczenia pojemników GN 1/1 lub GN 2/1 o głębokości 200 mm. Otwór w blacie zakrywany jest przesuwaną pokrywą z blachy, podnoszoną na specjalnym zawieszce umożliwiającym unieruchomienie pokrywy w pozycji otwartej.

Urządzenia z własnym chłodzeniem – z agregatem

Agregat chłodniczy umieszczony jest w przedziale instalacyjnym znajdującym się po lewej stronie.

Możliwość wysuwania agregatu w celu obsługi serwisowej. Czynnik chłodniczy R134A (w urządzeniach mroźniczych R404A). Elektroniczny panel sterujący umieszczony jest w górnej części przedziału instalacyjnego.

Temperatura chłodzenia regulowana w przedziale od +2 °C do +15 °C oraz od -18 °C do -24 °C w przypadku urządzeń mroźniczych. Urządzenia posiadają automatyczny odpływ skroplin. Wentylatory i parownik umieszczone są w korpusie urządzenia.

Urządzenia do podłączenia do centralnego chłodzenia – bez agregatu

Z lewej strony urządzenia znajduje się przedział instalacyjny o szerokości 200 mm z przyłączami do układu centralnego chłodzenia oraz zaworem rozprężnym dla czynnika chłodniczego R134A lub R404A.

Przy zamówieniach urządzeń bez agregatu klient powinien zaplanować system odprowadzenia skroplin.

Sugerowanym rozwiązaniem jest podłączenie przewodów odprowadzających skropliny do instalacji kanalizacyjnej.

Wentylatory i parownik umieszczone są w korpusie urządzenia.

3.2 Blaty i wanny chłodnicze do zabudowy

Blaty i wanny chłodnicze do zabudowy wykonane są w wersji do nałożenia na wycięcie w blacie nierdzewnym, granitowym lub innym. Występują one w wersji z własnym chłodzeniem (z agregatem) lub w wersji do podłączenia do centralnego chłodzenia (bez agregatu).

Blaty chłodnicze

Blaty chłodnicze służą do bezpośredniego ekspozowania / chłodzenia produktów spożywczych. Posiadają one płaską powierzchnię, lekko przegiętą w stronę odpływu z odprowadzeniem skroplin na zewnątrz.

W wersji z własnym chłodzeniem agregat podwieszony jest pod blatem chłodniczym.

Czynnik chłodniczy R134A. Temperatura chłodzenia powierzchni blatu od +2 °C do +8 °C.

Wanny chłodnicze

Wanny chłodnicze z chłodzeniem statycznym i chłodzeniem obiegowym. Wanny izolowane są pianką poliuretanową i posiadają odprowadzenie skroplin na zewnątrz. Na dnie znajdują się wkłady perforowane.

Wanny przystosowane są do pojemników GN 1/1 o głębokości 200 mm.

Wanny z chłodzeniem obiegowym posiadają wbudowany parownik wraz z wentylatorem, który chłodzi całą wannę od wewnątrz oraz poprzez perforację na dłuższych bokach, tworząc zimną kurtynę powietrzną nad wanną.

W wersji z własnym chłodzeniem agregat podwieszony jest pod wanną chłodniczą.

Czynnik chłodniczy R134A. Temperatura chłodzenia regulowana w przedziale od +4 °C do +12 °C.

3.3 Szafy chłodnicze i szafy mroźnicze

Korpusy wykonane są jako stabilne, samonośne konstrukcje zamknięte z trzech stron. Korpus składa się z elementów wykonanych z dwóch warstw blachy izolowanych pianką poliuretanową: dna, dachu, ściany tylnej i ścian bocznych oraz nieizolowanej obudowy agregatu. Korpus wewnętrzny w wykonaniu higienicznym, o zaokrąglonych, szczelnie pospawanych narożnikach, z promieniem R14.

Do korpusu mocowane są nogi ze stopkami z tworzywa o regulowanej wysokości ± 15 mm. Standardowa wysokość szaf wynosi 2050 mm (wtedy prześwit pomiędzy podłogą a korpusem wynosi 150 mm).

Szafy chłodnicze i mroźnicze występują w wersji z 1 drzwiami skrzydłowymi lub z 2 drzwiami skrzydłowymi.

Standardowo są wyposażone w 3 pary przewodnic i 3 ruszta (na pojemniki GN 2/1) w szafie 1-drzwiowej i 6 par przewodnic i 6 rusztów (na pojemniki GN 2/1) w szafie 2-drzwiowej.

Szafy chłodnicze i mroźnicze na wózek transportowy zamiast przewodnic i rusztów posiadają dno z tworzywa i podjazd.

Szafy chłodnicze i mroźnicze występują w wersji z własnym chłodzeniem (z agregatem) oraz przygotowane są do podłączenia do centralnego chłodzenia (bez agregatu).

Agregat chłodniczy umieszczony jest w górnej części urządzenia. Czynnik chłodniczy R134A (w urządzeniach mroźniczych 404A). Elektroniczny panel sterujący umieszczony jest w górnej części urządzenia - w części agregatowej.

Temperatura chłodzenia regulowana w przedziale od $+2$ °C do $+12$ °C oraz od -18 °C do -25 °C

w przypadku urządzeń mroźniczych. Urządzenia posiadają automatyczny odpływ skroplin. Wentylatory i parownik umieszczone są w części agregatowej.

3.4 Schładzarki odpadów

Schładzarki przeznaczone są na jeden, dwa, trzy lub cztery kontenery (każdy o poj. 240l).

Schładzarki wykonane są jako stabilne, samonośne konstrukcje zamknięte z 3 stron. Korpus składa się z elementów wykonanych z dwóch warstw blachy izolowanych pianką poliuretanową: dna, dachu, ściany tylnej i ścian bocznych oraz nieizolowanej obudowy agregatu.

Standardowa wysokość korpusu wynosi 1140 mm.

Wrzut odpadów przez otwór z klapą izolowaną na dachu schładzarki.

Drzwi mocowane są do korpusu po prawej lub po lewej stronie na stabilnych, nie wymagających konserwacji zawiasach. Grubość drzwi 40 mm. Drzwi wykonane są z dwóch warstw blachy, izolowanych pianką poliuretanową, z uchwytem z tworzywa.

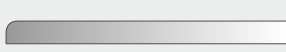

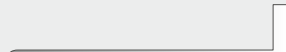

Drzwi wyposażone są standardowo w wymienną uszczelkę magnetyczną.

Schładzarki odpadów występują w wersji z własnym chłodzeniem (z agregatem) oraz przygotowane są do podłączenia do centralnego chłodzenia (bez agregatu). Czynnik chłodniczy R134A.

Elektroniczny panel sterujący umieszczony jest w części agregatowej. Temperatura chłodzenia w schładzarce od $+4$ °C do $+10$ °C. Urządzenia posiadają automatyczny odpływ skroplin. Wentylatory i parownik umieszczone są w części agregatowej.

Urządzenia chłodnicze

Warianty / Wyposażenie dodatkowe do stołów chłodniczych, mroźniczych, wanien na podstawie chłodniczej, saladett

Typ kat.	BLATY		Głębokość (mm)	
	Opis wariantu		700	800
				Dopłata (PLN)
A01	Blat z blachy ze stali nierdzewnej o grub. 1,5 mm - dopłata za 1 mb		dopłata	
A02	Blat z blachy ze stali nierdzewnej o grub. 2,0 mm - dopłata za 1 mb		dopłata	
A03	Wspólny blat przykrywający kilka stojących obok siebie mebli do długości 2900 mm		bez dopłaty	
A04.SS	Wspólny blat z blachy o grub. 1,5 mm lub 2,0 mm powyżej dł. 2900 mm - blat spawany z dwóch odcinków (dodatkowo należy doliczyć wariant A01 lub A02)		dopłata	
A04.SN	Wspólny blat z blachy o grub. 1,5 mm lub 2,0 mm powyżej dł. 2900 mm - blat łączony systemem „Stecknaht” (dodatkowo należy doliczyć wariant A01 lub A02)		dopłata	
A05	Blat z podgięciem z tyłu w dół		bez dopłaty	
A06	Blat z kapinosem z tyłu		dopłata	
A07	Blat z rantem z lewej		dopłata	
A08	Blat z rantem z prawej		dopłata	
A11	Blat z zagłębieniem zlewowym z blachy ze stali nierdzewnej o grub. 1,25 mm - dopłata za 1 mb		dopłata	
A12	Blat z blachy o grub. 1,25 mm z zaokrąglonym przodem - dopłata za 1mb		dopłata	
A13	Blat z blachy o grub. 1,5 mm z zaokrąglonym przodem i rantem - dopłata za 1 mb		dopłata	
A16	Blat z blachy o grub. 1,5 mm z zaokrąglonym przodem i prostym rantem skrzynkowym 100 mm - dopłata za 1 mb		dopłata	
A17	Blat z blachy o grub. 1,5 mm z zaokrąglonym przodem i ściętym rantem skrzynkowym 100 mm - dopłata za 1 mb		dopłata	
Typ kat.	INNE			
	Opis wariantu		Dopłata (PLN)	
A50	Wysokość mebla 900 mm - prześwit 200 mm		bez dopłaty	
A51	Komplet 4 kółek skrętnych Ø125 mm (2 z hamulcem) - maksymalna długość mebla 2000 mm		dopłata	
A55	Osłona nóg o wys. 150 mm (200 mm) - cena za 1 mb		dopłata	
A59	Urządzenia chłodnicze przystosowane do montażu na cokole betonowym		bez dopłaty	
A64	Stopka z tworzywa sztucznego z regulacją wysokości - cena za 1 szt.		dopłata	
G230.1	Gniazdo zasilające pojedyncze 230V (hermetyczne z klapką), wbudowane w rant tylny blatu (należy dodatkowo uwzględnić wariant A16)		dopłata	
G230.2	Gniazdo zasilające podwójne 230V (hermetyczne z klapką), wbudowane w rant tylny blatu (należy dodatkowo uwzględnić wariant A16)		dopłata	

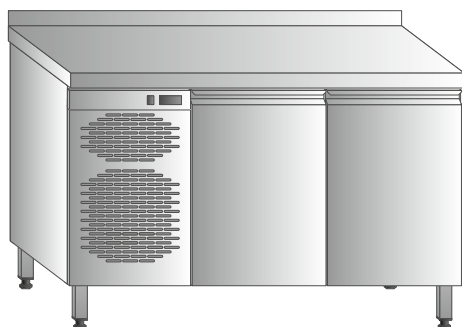
Typ kat.	INNE	
	Opis wariantu	Dopłata (PLN)
A120	Zamek na klucz w drzwiach / szufladach	dopłata
A122	Drzwi skrzydłowe z szybą izolowaną dla typu 3900, 3901, 3902, 3903	dopłata
A123	Oświetlenie wewnątrz modułu	dopłata
A125	Para przewodnic na GN 1/1	dopłata
A126	Para przewodnic na GN 2/1	dopłata
A132	Półka rusztowa na GN 1/1	dopłata
A133	Półka rusztowa na GN 2/1	dopłata
A134	Półka rusztowa powlekana na GN 1/1	dopłata
A135	Półka rusztowa powlekana na GN 2/1	dopłata
A137	Poprzeczka do szuflad na butelki dla modułu GN 1/1	dopłata
A138	Poprzeczka do szuflad na butelki dla modułu GN 2/1	dopłata
A141	Pokrywa do saladetty - typ 3908/1 i 3910/1	dopłata
A142	Pokrywa do saladetty - typ 3908/2 i 3910/2	dopłata
A143	Pokrywa do saladetty - typ 3908/3 i 3910/3	dopłata
A144	Pokrywa do saladetty - typ 3909/1 i 3911/1	dopłata
A145	Pokrywa do saladetty - typ 3909/2 i 3911/2	dopłata
A128	Uszczelka magnetyczna do drzwi lub szuflad	dopłata
A130	Agregat umieszczony z prawej strony	dopłata

Warianty / Wyposażenie dodatkowe do szaf chłodniczych, mroźniczych, schładzarek do odpadów

Typ kat.	SZAFY CHŁODNICZE, SZAFY MROŹNICZE	
	Opis wariantu	Dopłata (PLN)
A152	Drzwi skrzydłowe z szybą izolowaną dla typu 3980, 3982 - cena za 1 skrzydło	dopłata
A154	Drzwi skrzydłowe z szybą izolowaną dla typu 3987, 3989 - cena za 1 skrzydło	dopłata
A156	Drzwi skrzydłowe z szybą izolowaną dla typu 3984, 3986, 3991, 3993 - cena za 1 skrzydło	dopłata
A163	Półka rusztowa na GN 2/1	dopłata
A166	Para przewodnic na GN 2/1	dopłata

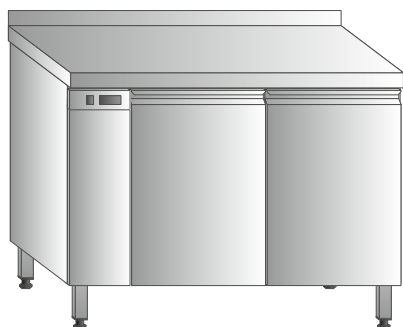
Typ kat.	SCHŁADZARKI ODPADÓW	
	Opis wariantu	Dopłata (PLN)
A171	Przedłużenie kołnierza otworu wrzutowego	dopłata
A173	Zamek na klucz	dopłata

Stół chłodniczy dla GN 1/1 z agregatem Typ 3900



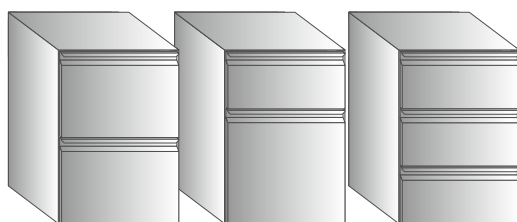
Wys. Gł.	850 mm 700 mm			
Dł. (mm)	Ilość modułów	Moc elektr.(W)	Moc chłodn.(W)	Typ katalogowy
950	1	330	230	3900/1
1300	2	330	230	3900/2
1750	3	450	350	3900/3
2200	4	650	510	3900/4
2650	5	650	510	3900/5

Stół chłodniczy dla GN 1/1 bez agregatu Typ 3902



Wys. Gł.	850 mm 700 mm			
Dł. (mm)	Ilość modułów	Moc elektr.(W)	Zapotrzeb. chłodn.(W)	Typ katalogowy
750	1	20	230	3902/1
1100	2	20	230	3902/2
1550	3	40	350	3902/3
2000	4	40	510	3902/4
2450	5	80	510	3902/5

Dodatkowe bloki szuflad



Wymiary wewnętrzne szuflad

Blok 2 szuflad (1/2 + 1/2)	2 x 303x545x200 mm
Blok 2 szuflad (1/3 + 2/3)	1 x 303x545x100 mm 1 x 303x545x200 mm (wys. użytkowa 340 mm)
Blok 3 szuflad (1/3 + 1/3 + 1/3)	2 x 303x545x100 mm 1 x 303x545x150 mm

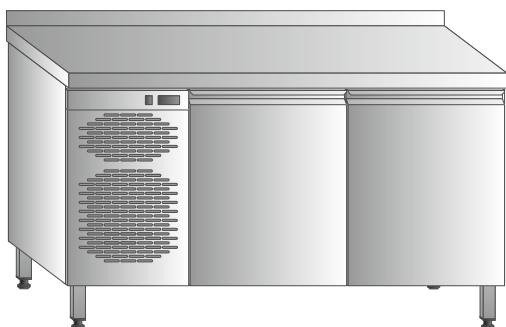
Standard wykonania stołów 3900 / 3902:

- blat roboczy o grub. 50 mm z kapinosem z przodu oraz rantem tylnym o wys. 50 mm
- wysunięcie blatu z przodu (w stosunku do korpusu) - 20 mm
- wysunięcie blatu z tyłu (w stosunku do korpusu) - 20 mm
- moduł z drzwiami skrzydłowymi o dł. 450 mm, z 3 parami prowadnic na GN 1/1
- chłodzenie z wymuszonym obiegiem powietrza
- drzwi samozamykające się
- pojemność 1 modułu chłodniczego - 120 l
- zakres regulacji temperatury +2 °C do +15 °C
- czynnik chłodniczy R134A
- zasilanie 230 V / 1N 50/60 Hz

Zastosowanie bloku szuflad zamiast drzwi skrzydłowych

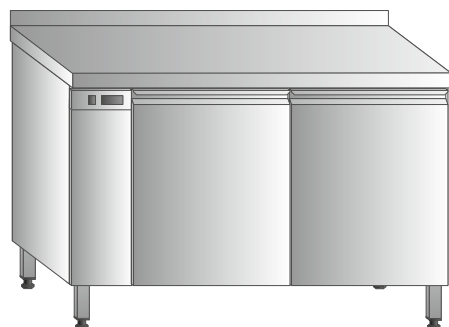
- Blok 2 szuflad (1/2 + 1/2)
- Blok 2 szuflad (1/3 + 2/3 - szuflada na butelki)
- Blok 3 szuflad (1/3 + 1/3 + 1/3)

Stół chłodniczy dla GN 2/1 z agregatem Typ 3901



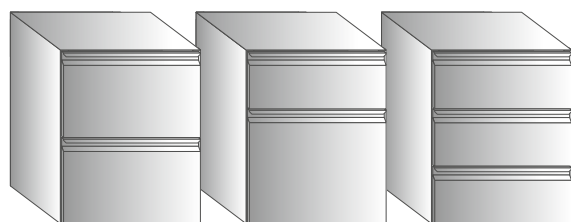
Wys.	850 mm			
Gł.	800 mm			
Dł. (mm)	Ilość modułów	Moc elektr.(W)	Moc chłodn.(W)	Typ katalogowy
1155	1	330	230	3901/1
1710	2	450	350	3901/2
2365	3	650	510	3901/3

Stół chłodniczy dla GN 2/1 bez agregatu Typ 3903



Wys.	850 mm			
Gł.	800 mm			
Dł. (mm)	Ilość modułów	Moc elektr.(W)	Zapotrzeb. chłodn. (W)	Typ katalogowy
955	1	20	230	3903/1
1510	2	20	350	3903/2
2165	3	40	510	3903/3

Dodatkowe bloki szuflad



Wymiary wewnętrzne szuflad

Blok 2 szuflad (1/2 + 1/2)	2 x 508x650x200 mm
Blok 2 szuflad (1/3 + 2/3)	1 x 508x650x100 mm 1 x 508x650x200 mm (wys. użytkowa 340 mm)
Blok 3 szuflad (1/3 + 1/3 + 1/3)	2 x 508x650x100 mm 1 x 508x650x150 mm

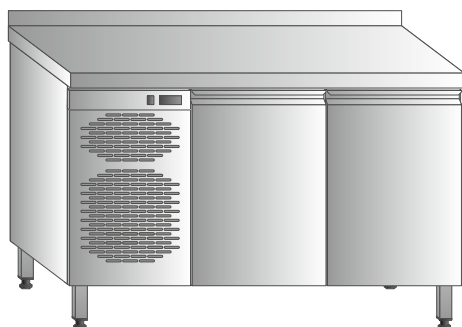
Standard wykonania stołów 3901 / 3903:

- blat roboczy o grub. 50 mm z kapinosem z przodu oraz rantem tylnym o wys. 50 mm
- wysunięcie blatu z przodu (w stosunku do korpusu) - 20 mm
- wysunięcie blatu z tyłu (w stosunku do korpusu) - 20 mm
- moduł z drzwiami skrzydłowymi o dł. 655 mm, z 3 parami prowadnic na GN 2/1
- chłodzenie z wymuszonym obiegiem powietrza
- drzwi samozamykające się
- pojemność 1 modułu chłodniczego - 220 l
- zakres regulacji temperatury + 2 °C do +15 °C
- czynnik chłodniczy R134A
- zasilanie 230 V / 1N 50/60 Hz

Zastosowanie bloku szuflad zamiast drzwi skrzydłowych

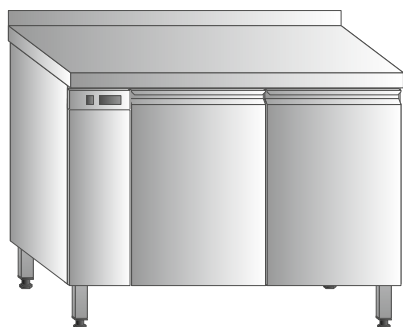
- Blok 2 szuflad (1/2 + 1/2)
- Blok 2 szuflad (1/3 + 2/3 - szuflada na butelki)
- Blok 3 szuflad (1/3 + 1/3 + 1/3)

Stół mroźniczy dla GN 1/1 z agregatem Typ 3916



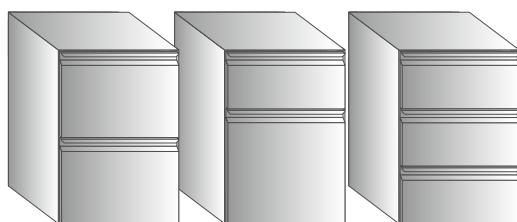
Wys. Gł.	850 mm 700 mm			
Dł. (mm)	Ilość modułów elektr.(W)	Moc chłodn.(W)	Moc chłodn.(W)	Typ katalogowy
950	1	550	160	3916/1
1300	2	550	160	3916/2
1750	3	1300	260	3916/3
2200	4	1300	260	3916/4

Stół mroźniczy dla GN 1/1 bez agregatu Typ 3918



Wys. Gł.	850 mm 700 mm			
Dł. (mm)	Ilość modułów elektr.(W)	Moc chłodn.(W)	Zapotrzeb. chłodn. (W)	Typ katalogowy
750	1	500	160	3918/1
1100	2	500	160	3918/2
1550	3	900	260	3918/3
2000	4	900	260	3918/4

Dodatkowe bloki szuflad



Wymiary wewnętrzne szuflad

Blok 2 szuflad (1/2 + 1/2)	2 x 303x545x200 mm
Blok 2 szuflad (1/3 + 2/3)	1 x 303x545x100 mm 1 x 303x545x200 mm (wys. użytkowa 340 mm)
Blok 3 szuflad (1/3 + 1/3 + 1/3)	2 x 303x545x100 mm 1 x 303x545x150 mm

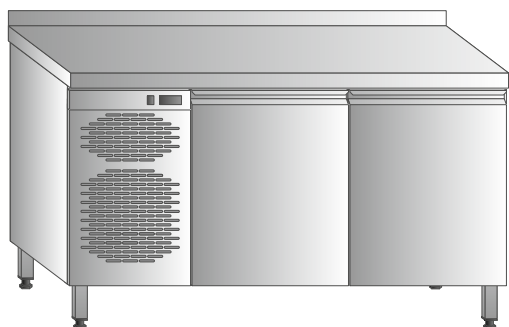
Standard wykonania stołów 3916 / 3918:

- blat roboczy o grub. 50 mm z kapinosem z przodu oraz rantem tylnym o wys. 50 mm
- wysunięcie blatu z przodu (w stosunku do korpusu) - 20 mm
- wysunięcie blatu z tyłu (w stosunku do korpusu) - 20 mm
- moduł z drzwiami skrzydłowymi o dł. 450 mm, z 3 parami prowadnic na GN 1/1
- mrożenie z wymuszonym obiegiem powietrza
- drzwi samozamykające się
- pojemność 1 modułu chłodniczego - 120 l
- zakres regulacji temperatury -18 °C do -24 °C
- czynnik chłodniczy R404A
- zasilanie 230 V / 1N 50/60 Hz

Zastosowanie bloku szuflad zamiast drzwi skrzydłowych

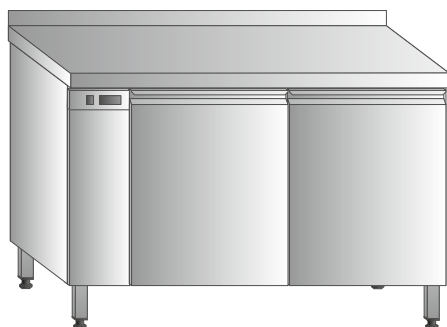
- Blok 2 szuflad (1/2 + 1/2)
- Blok 2 szuflad (1/3 + 2/3 - szuflada na butelki)
- Blok 3 szuflad (1/3 + 1/3 + 1/3)

Stół mroźniczy dla GN 2/1 z agregatem Typ 3917



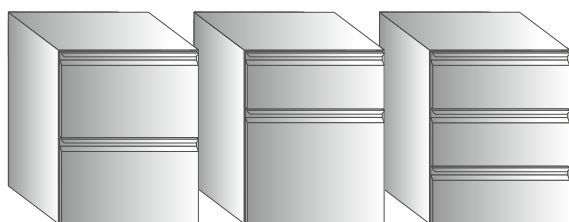
Wys. Gł.	850 mm 800 mm			
Dł. (mm)	Ilość modułów	Moc elektr.(W)	Moc chłodn.(W)	Typ katalogowy
1155	1	550	160	3917/1
1710	2	1300	260	3917/2
2365	3	1300	260	3917/3

Stół mroźniczy dla GN 2/1 bez agregatu Typ 3919



Wys. Gł.	850 mm 800 mm			
Dł. (mm)	Ilość modułów	Moc elektr.(W)	Zapotrzeb. chłodn. (W)	Typ katalogowy
955	1	500	160	3919/1
1510	2	900	260	3919/2
2165	3	900	260	3919/3

Dodatkowe bloki szuflad



Wymiary wewnętrzne szuflad

Blok 2 szuflad (1/2 + 1/2)

2 x 508x650x200 mm

Blok 2 szuflad (1/3 + 2/3)

1 x 508x650x100 mm
1 x 508x650x200 mm
(wys. użytkowa 340 mm)

Blok 3 szuflad (1/3 + 1/3 + 1/3)

2 x 508x650x100 mm
1 x 508x650x150 mm

Standard wykonania stołów 3917 / 3919:

- blat roboczy o grub. 50 mm z kapinosem z przodu oraz rantem tylnym o wys. 50 mm
- wysunięcie blatu z przodu (w stosunku do korpusu) - 20 mm
- wysunięcie blatu z tyłu (w stosunku do korpusu) - 20 mm
- moduł z drzwiami skrzydłowymi o dł. 655 mm, z 3 parami prowadnic na GN 2/1
- mrożenie z wymuszonym obiegiem powietrza
- drzwi samozamykające się
- pojemność 1 modułu chłodniczego - 220 l
- zakres regulacji temperatury -18 °C do -24 °C
- czynnik chłodniczy R404A
- zasilanie 230 V / 1N 50/60 Hz

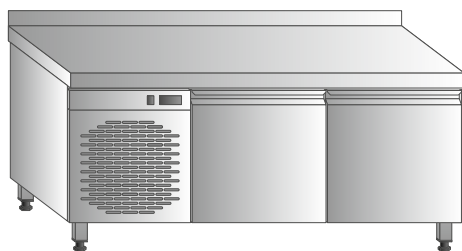
Zastosowanie bloku szuflad zamiast drzwi skrzydłowych

Blok 2 szuflad (1/2 + 1/2)

Blok 2 szuflad (1/3 + 2/3 - szuflada na butelki)

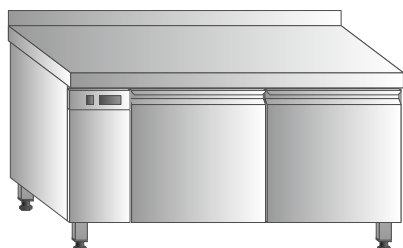
Blok 3 szuflad (1/3 + 1/3 + 1/3)

Podstawa chłodnicza dla GN 1/1 z agregatem Typ 3912



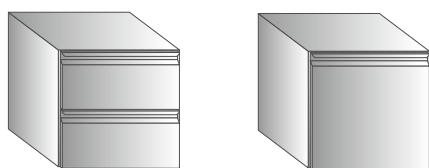
Wys.	637 mm			
Gł.	700 mm			
Dł. (mm)	Ilość modułów elektr.(W)	Moc chłodn.(W)	Moc	Typ katalogowy
1100	1	330	230	3912/1
1450	2	330	230	3912/2
1900	3	450	350	3912/3
2350	4	650	510	3912/4

Podstawa chłodnicza dla GN 1/1 bez agregatu Typ 3914



Wys.	637 mm			
Gł.	700 mm			
Dł. (mm)	Ilość modułów elektr.(W)	Moc chłodn.(W)	Zapotrzeb. chłodn. (W)	Typ katalogowy
750	1	20	230	3914/1
1100	2	20	230	3914/2
1550	3	40	350	3914/3
2000	4	40	510	3914/4

Dodatkowe bloki szuflad



Blok 2 szuflad (1/2 + 1/2)

Wymiary wewnętrzne szuflad

2 x 303x545x100 mm

Blok z 1 szufladą

1 x 303x545x200 mm (wys. użytkowa 320 mm)

Standard wykonania podstaw 3912 / 3914:

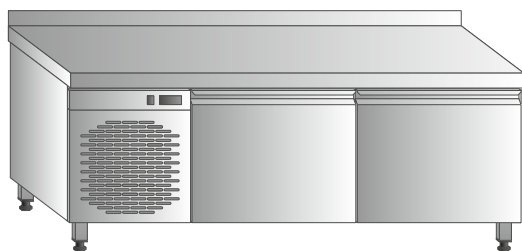
- blat roboczy o grub. 50 mm z kapinosem z przodu oraz rantem tylnym o wys. 50 mm
- wysunięcie blatu z przodu (w stosunku do korpusu) - 20 mm
- wysunięcie blatu z tyłu (w stosunku do korpusu) - 20 mm
- moduł z drzwiami skrzydłowymi o dł. 450 mm, z 3 parami prowadnic na GN 1/1
- chłodzenie z wymuszonym obiegiem powietrza
- drzwi samozamykające się
- pojemność 1 modułu chłodniczego - 75 l
- zakres regulacji temperatury +2 °C do +15 °C
- czynnik chłodniczy R134A
- zasilanie 230 V / 1N 50/60 Hz

Zastosowanie bloku szuflad zamiast drzwi skrzydłowych

Blok 2 szuflad (1/2 + 1/2)

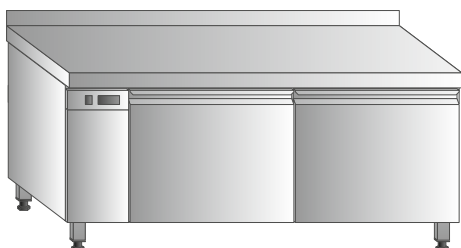
Blok z 1 szufladą na butelki

Podstawa chłodnicza dla GN 2/1 z agregatem Typ 3913



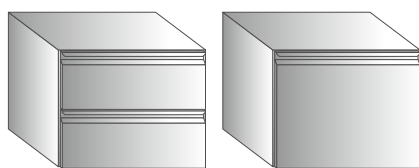
Wys. Gł.	637 mm 800 mm			
Dł. (mm)	Ilość modułów elektr.(W)	Moc chłodn.(W)	Moc chłodn.(W)	Typ katalogowy
1305	1	330	230	3913/1
1860	2	330	350	3913/2
2515	3	650	510	3913/3

Podstawa chłodnicza dla GN 2/1 bez agregatu Typ 3915



Wys. Gł.	637 mm 800 mm			
Dł. (mm)	Ilość modułów elektr.(W)	Moc Zapotrzeb. chłodn. (W)	Zapotrzeb. chłodn. (W)	Typ katalogowy
955	1	20	230	3915/1
1510	2	20	350	3915/2
2165	3	40	510	3915/3

Dodatkowe bloki szuflad



**Blok 2 szuflad
(1/2 + 1/2)**

Wymiary wewnętrzne szuflad

2 x 508x650x100 mm

**Blok z 1
szufladą**

1 x 508x650x200 mm (wys. użytkowa 320 mm)

Standard wykonania podstaw 3913 / 3915:

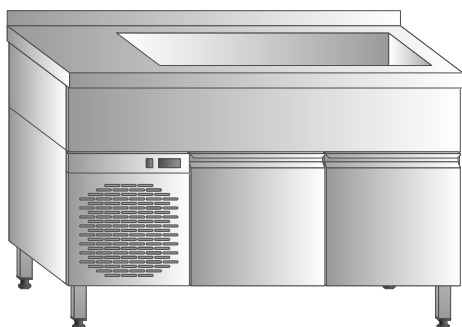
- blat roboczy o grub. 50 mm z kapinosem z przodu oraz rantem tylnym o wys. 50 mm
- wysunięcie blatu z przodu (w stosunku do korpusu) - 20 mm
- wysunięcie blatu z tyłu (w stosunku do korpusu) - 20 mm
- moduł z drzwiami skrzydłowymi o dł. 655 mm, z 3 parami prowadnic na GN 2/1
- chłodzenie z wymuszonym obiegiem powietrza
- drzwi samozamykające się
- pojemność 1 modułu chłodniczego - 135 l
- zakres regulacji temperatury +2 °C do +15 °C
- czynnik chłodniczy R134A
- zasilanie 230 V / 1N 50/60 Hz

Zastosowanie bloku szuflad zamiast drzwi skrzydłowych

Blok 2 szuflad (1/2 + 1/2)

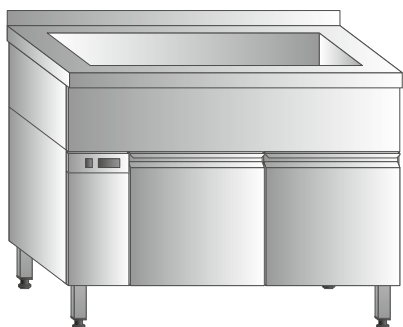
Blok z 1 szufladą na butelki

Wanna z podstawą chłodniczą dla GN 1/1 z agregatem Typ 3904



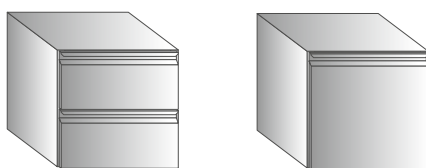
Wys. Gł.	850 mm 700 mm				
Dł. (mm)	Ilość modułów / poj. wanny	Moc elektr. (W)	Moc chłodn. (W)	Typ katalogowy	
1100	1 x GN 1/1	460	350	3904/2	
1450	2 x GN 1/1	620	510	3904/3	
1900	3 x GN 1/1 4 x GN 1/1	620	510	3904/4	
1900	3 x GN 1/1 5 x GN 1/1	620	510	3904/5	

Wanna z podstawą chłodniczą dla GN 1/1 bez agregatu Typ 3906



Wys. Gł.	850 mm 700 mm				
Dł. (mm)	Ilość modułów / poj. wanny	Moc elektr. (W)	Zapotrzeb. chłodn. (W)	Typ katalogowy	
750	1 x GN 1/1	20	230	3906/1	
1100	2 x GN 1/1	20	230	3906/2	
1550	3 x GN 1/1	40	350	3906/3	
1550	3 x GN 1/1 4 x GN 1/1	40	510	3906/4	

Dodatkowe bloki szuflad



Wymiary wewnętrzne szuflad

**Blok 2 szuflad
(1/2 + 1/2)**

2 x 303x545x100 mm

**Blok z 1
szufladą**

1 x 303x545x200 mm (wys. użytkowa 320 mm)

Standard wykonania wanien 3904 / 3906:

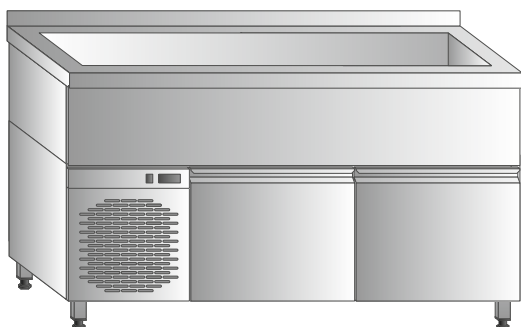
- blat roboczy o grub. 50 mm z kapinosem z przodu oraz rantem tylnym o wys. 50 mm, z wanną chłodniczą dla GN 1/1
- wysunięcie blatu z przodu (w stosunku do korpusu) - 20 mm
- wysunięcie blatu z tyłu (w stosunku do korpusu) - 20 mm
- moduł z drzwiami skrzydłowymi o dł. 450 mm, z 3 parami prowadnic na GN 1/1
- podstawa z wymuszonym obiegiem powietrza, wanna z chłodzeniem statycznym
- drzwi samozamykające się
- pojemność 1 modułu chłodniczego - 75 l
- zakres regulacji temperatury +2 °C do +15 °C
- czynnik chłodniczy R134A
- zasilanie 230 V / 1N 50/60 Hz

Zastosowanie bloku szuflad zamiast drzwi skrzydłowych

Blok 2 szuflad (1/2 + 1/2)

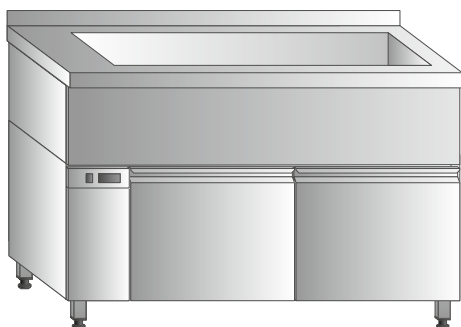
Blok z 1 szufladą na butelki

Wanna z podstawą chłodniczą dla GN 2/1 z agregatem Typ 3905



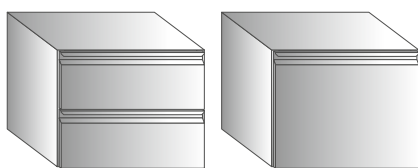
Wys. Gł.	850 mm 800 mm			
Dł. (mm)	Pojemność wanny	Moc elektr. (W)	Moc chłodn. (W)	Typ katalogowy
1305	1 x GN 1/1	460	350	3905/1
1305	2 x GN 1/1	460	350	3905/2
1305	3 x GN 1/1	460	350	3905/3
1860	4 x GN 1/1	620	510	3905/4

Wanna z podstawą chłodniczą dla GN 2/1 bez agregatu Typ 3907



Wys. Gł.	850 mm 800 mm			
Dł. (mm)	Ilość modułów / poj. wanny	Moc elektr.(W)	Zapotrzeb. chłodn. (W)	Typ kat.
955	1 x GN 1/1	20	350	3907/1
955	2 x GN 1/1	20	350	3907/2
1510	3 x GN 1/1	40	510	3907/3

Dodatkowe bloki szuflad



**Blok 2 szuflad
(1/2 + 1/2)**

Wymiary wewnętrzne szuflad

2 x 508x650x100 mm

**Blok z 1
szufladą**

1 x 508x650x200 mm (wys. użytkowa 320 mm)

Standard wykonania wanien 3905 / 3907:

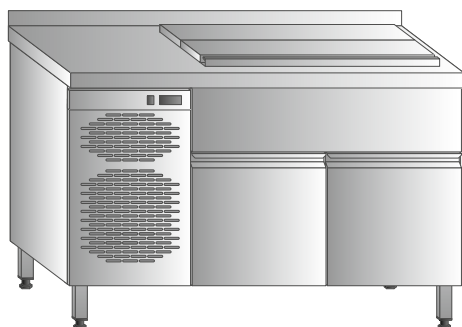
- blat roboczy o grub. 50 mm z kapinosem z przodu oraz rantem tylnym o wys. 50 mm, z wanną chłodniczą dla GN 1/1
- wysunięcie blatu z przodu (w stosunku do korpusu) - 20 mm
- wysunięcie blatu z tyłu (w stosunku do korpusu) - 20 mm
- moduł z drzwiami skrzydłowymi o dł. 655 mm, z 3 parami prowadnic na GN 2/1
- podstawa z wymuszonym obiegiem powietrza, wanna z chłodzeniem statycznym
- drzwi samozamykające się
- pojemność 1 modułu chłodniczego - 135 l
- zakres regulacji temperatury +2 °C do +15 °C
- czynnik chłodniczy R134A
- zasilanie 230 V / 1N 50/60 Hz

Zastosowanie bloku szuflad zamiast drzwi skrzydłowych

Blok 2 szuflad (1/2 + 1/2)

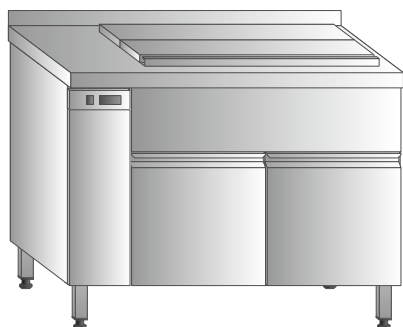
Blok z 1 szufladą na butelki

Saladetta dla GN 1/1 z agregatem Typ 3908



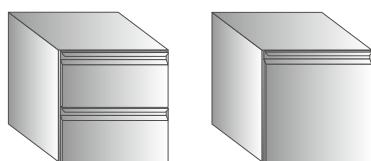
Wys. Gł.	850 mm 700 mm				
Dł. (mm)	Ilość modułów / wycięcie	Moc elektr.(W)	Moc chłodn. (W)	Typ katalogowy	
950	1 x GN 1/1	330	230	3908/1	
1300	2 x GN 1/1	330	230	3908/2	
1750	3 x GN 1/1	450	350	3908/3	

Saladetta dla GN 1/1 bez agregatu Typ 3910



Wys. Gł.	850 mm 700 mm				
Dł. (mm)	Ilość modułów / wycięcie	Moc elektr.(W)	Zapotrzeb. chłodn. (W)	Typ katalogowy	
750	1 x GN 1/1	20	230	3910/1	
1100	2 x GN 1/1	20	230	3910/2	
1550	3 x GN 1/1	40	350	3910/3	

Dodatkowe bloki szuflad



**Blok 2 szuflad
(1/2 + 1/2)**

Wymiary wewnętrzne szuflad

2 x 303x545x100 mm

**Blok z 1
szufladą**

1 x 303x545x200 mm (wys. użytkowa 320 mm)

Standard wykonania saladett 3908 / 3910:

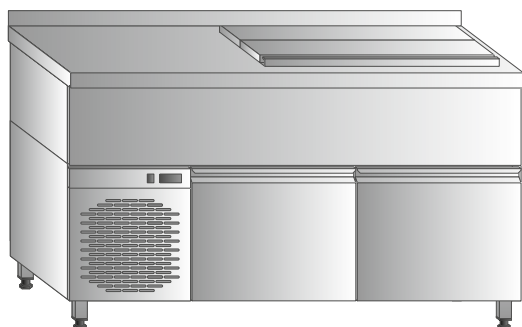
- blat roboczy o grub. 50 mm z kapinosem z przodu oraz rantem tylnym o wys. 50 mm, z pokrywą
- wysunięcie blatu z przodu (w stosunku do korpusu) - 20 mm
- wysunięcie blatu z tyłu (w stosunku do korpusu) - 20 mm
- moduł z drzwiami skrzydłowymi o dł. 450 mm, z 3 parami przewodnic na GN 1/1 z półką rusztową
- chłodzenie z wymuszonym obiegiem powietrza
- drzwi samozamykające się
- pojemność 1 modułu chłodniczego - 120 l
- zakres regulacji temperatury +2 °C do +15 °C
- czynnik chłodniczy R134A
- zasilanie 230 V / 1N 50/60 Hz

Zastosowanie bloku szuflad zamiast drzwi skrzydłowych

Blok 2 szuflad (1/2 + 1/2)

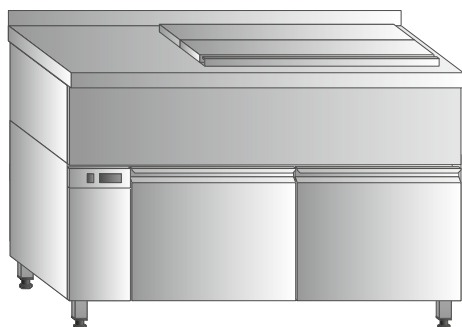
Blok z 1 szufladą na butelki

Saladetta dla GN 2/1 z agregatem Typ 3909



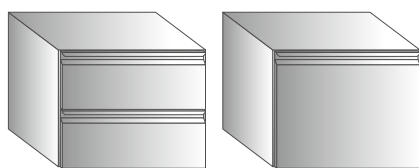
Wys.	850 mm			
Gł.	800 mm			
Dł. (mm)	Ilość modułów / wycięcie	Moc elektr.(W)	Moc chłodn. (W)	Typ katalogowy
1155	1 x GN 1/1	330	230	3909/1
1710	2 x GN 1/1	450	350	3909/2

Saladetta dla GN 2/1 bez agregatu Typ 3911



Wys.	850 mm			
Gł.	800 mm			
Dł. (mm)	Ilość modułów / wycięcie	Moc elektr.(W)	Zapotrzeb. chłodn. (W)	Typ katalogowy
955	1 x GN 1/1	20	230	3911/1
1510	2 x GN 1/1	20	350	3911/2

Dodatkowe bloki szuflad



**Blok 2 szuflad
(1/2 + 1/2)**

Wymiary wewnętrzne szuflad

2 x 508x650x100 mm

**Blok z 1
szufladą**

1 x 508x650x200 mm (wys. użytkowa 320 mm)

Standard wykonania saladett 3909 / 3911:

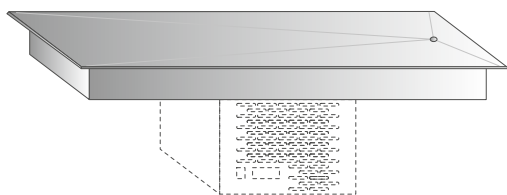
- blat roboczy o grub. 50 mm z kapinosem z przodu oraz rantem tylnym o wys. 50 mm, z pokrywą
- wysunięcie blatu z przodu (w stosunku do korpusu) - 20 mm
- wysunięcie blatu z tyłu (w stosunku do korpusu) - 20 mm
- moduł z drzwiami skrzydłowymi o dł. 655 mm, z 3 parami prowadnic na GN 2/1
- chłodzenie z wymuszonym obiegiem powietrza
- drzwi samozamykające się
- pojemność 1 modułu chłodniczego - 220 l
- zakres regulacji temperatury +2 °C do +15 °C
- czynnik chłodniczy R134A
- zasilanie 230 V / 1N 50/60 Hz

Zastosowanie bloku szuflad zamiast drzwi skrzydłowych

Blok 2 szuflad (1/2 + 1/2)

Blok z 1 szufladą na butelki

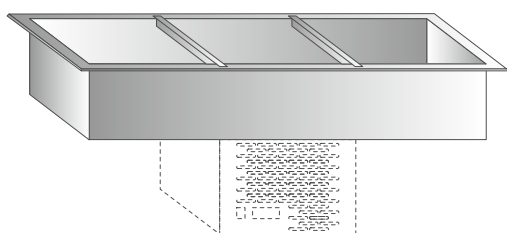
Blat chłodniczy do zabudowy z agregatem / bez agregatu Typ 3925 / 3927



Gł. 650 mm			z agregatem
Dł. (mm)	Dostosowany dla	Moc elektr.(W)	Typ katalogowy
775	2 x GN 1/1	330	3925/2
1100	3 x GN 1/1	330	3925/3
1425	4 x GN 1/1	450	3925/4
1750	5 x GN 1/1	450	3925/5

Gł. 650 mm			bez agregatu
Dł. (mm)	Dostosowany dla	Zapotrzeb. chłodn. (W)	Typ katalogowy
775	2 x GN 1/1	230	3927/2
1100	3 x GN 1/1	270	3927/3
1425	4 x GN 1/1	350	3927/4
1750	5 x GN 1/1	450	3927/5

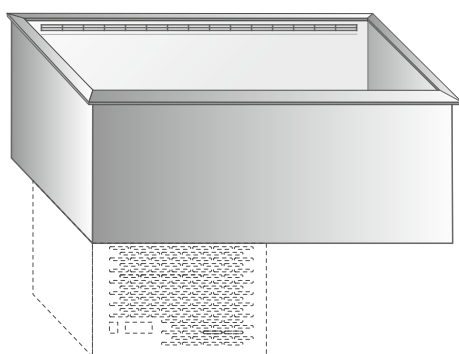
Wanna chłodnicza do zabudowy z agregatem / bez agregatu Typ 3932 / 3934



Gł. 650 mm			z agregatem
Dł. (mm)	Pojemność wanny	Moc elektr.(W)	Typ katalogowy
775	2 x GN 1/1	330	3932/2
1100	3 x GN 1/1	330	3932/3
1425	4 x GN 1/1	450	3932/4
1750	5 x GN 1/1	450	3932/5

Gł. 650 mm			bez agregatu
Dł. (mm)	Pojemność wanny	Zapotrzeb. chłodn. (W)	Typ katalogowy
775	2 x GN 1/1	230	3934/2
1100	3 x GN 1/1	270	3934/3
1425	4 x GN 1/1	350	3934/4
1750	5 x GN 1/1	450	3934/5

Wanna chłodnicza z wymuszonym obiegiem powietrza do zabudowy z agregatem / bez agregatu Typ 3935 / 3937



Gł. 720 mm			z agregatem
Dł. (mm)	Pojemność wanny	Moc elektr.(W)	Typ katalogowy
780	2 x GN 1/1	700	3935/2
1105	3 x GN 1/1	700	3935/3
1430	4 x GN 1/1	1000	3935/4
1755	5 x GN 1/1	1000	3935/5

Gł. 720 mm			bez agregatu
Dł. (mm)	Pojemność wanny	Zapotrzeb. chłodn. (W)	Typ katalogowy
780	2 x GN 1/1	600	3937/2
1105	3 x GN 1/1	850	3937/3
1430	4 x GN 1/1	900	3937/4
1755	5 x GN 1/1	1200	3937/5

Standard wykonania blatów / wanien:

- nakładane na blat
- chłodzenie statyczne
- w komplecie poprzeczki na pojemniki
- wanny chłodnicze przystosowane dla pojemników GN o gł. 200 mm
- elektroniczna regulacja temperatury
- zakres regulacji temperatury blatów +2 °C do +8 °C / wanien +4 °C do +12 °C
- czynnik chłodniczy R134A
- zasilanie 230 V / 1N 50/60 Hz

Szafa chłodnicza dla GN 2/1 z agregatem / bez agregatu Typ 3980 / 3982



Szafa chłodnicza z agregatem

Wys.	2050 mm			
Gł.	790 mm			
Dł. (mm)	Ilość drzwi (poj. brutto)	Moc elektr. (W)	Moc chłodn. (W)	Typ katalogowy
720	1 (620 l)	450	440	3980/1
1440	2 (1350 l)	550	610	3980/2

Szafa chłodnicza bez agregatu

Wys.	2050 mm			
Gł.	790 mm			
Dł. (mm)	Ilość drzwi (poj. brutto)	Moc elektr. (W)	Moc chłodn. (W)	Typ katalogowy
720	1 (620 l)	50	440	3982/1
1440	2 (1350 l)	140	610	3982/2

Standard wykonania:

- 3 pary prowadnic GN 2/1 (dla 3980), 6 par prowadnic GN 2/1 (dla 3982)
- 3 półki rusztowe GN 2/1 (dla 3980), 6 półek rusztowych GN 2/1 (dla 3982)
- chłodzenie z wymuszonym obiegiem powietrza
- korpus wewnętrzny w wykonaniu higienicznym
- zakres regulacji temperatury +2 °C do +12 °C
- czynnik chłodniczy R134A
- zasilanie 230 V / 1N 50/60 Hz

Szafa chłodnicza / mroźnicza na wózek transportowy dla GN 2/1 z agregatem / bez agregatu Typ 3984 / 3986 i 3991 / 3993



typ 3984 / 3986:

- chłodzenie z wymuszonym obiegiem powietrza
- korpus wewnętrzny w wykonaniu higienicznym, z podjazdem dla wózka
- zakres regulacji temperatury +2 °C do +12 °C
- czynnik chłodniczy R134A
- zasilanie 230 V / 1N 50/60 Hz

typ 3991 / 3993:

- chłodzenie z wymuszonym obiegiem powietrza
- korpus wewnętrzny w wykonaniu higienicznym, z podjazdem do wózka
- zakres regulacji temperatury -18 °C do -25 °C
- czynnik chłodniczy R404A
- zasilanie 230 V / 1N 50/60 Hz

Szafa chłodnicza z agregatem

	Wys.	2050 mm			
	Gł.	800 (860) mm			
	Dł. (mm)	Ilość drzwi (poj. brutto)	Moc elektr. (W)	Moc chłodn. (W)	Typ katalogowy
Nieprzelotowa	770	1 (720 l)	630	460	3984
Przelotowa	770	1 (720 l)	630	460	3984-P

Szafa chłodnicza bez agregatu

	Wys.	2050 mm			
	Gł.	800 (860) mm			
	Dł. (mm)	Ilość drzwi (poj. brutto)	Moc elektr. (W)	Zapotrzeb. chłodn. (W)	Typ katalogowy
Nieprzelotowa	770	1 (720 l)	70	460	3986
Przelotowa	770	1 (720 l)	70	460	3986-P

Szafa mroźnicza z agregatem

	Wys.	2050 mm			
	Gł.	800 (860) mm			
	Dł. (mm)	Ilość drzwi (poj. brutto)	Moc elektr. (W)	Moc chłodn. (W)	Typ katalogowy
Nieprzelotowa	770	1 (720 l)	900	505	3991
Przelotowa	770	1 (720 l)	900	505	3991-P

Szafa mroźnicza bez agregatu

	Wys.	2050 mm			
	Gł.	800 (860) mm			
	Dł. (mm)	Ilość drzwi (poj. brutto)	Moc elektr. (W)	Zapotrzeb. chłodn. (W)	Typ katalogowy
Nieprzelotowa	770	1 (720 l)	460	505	3993
Przelotowa	770	1 (720 l)	460	505	3993-P

Szafa mroźnicza dla GN 2/1 z agregatem / bez agregatu

Typ 3987 / 3989



Szafa mroźnicza z agregatem

Wys.	2050 mm			
Gł.	790 mm			
Dł. (mm)	Ilość drzwi (poj. brutto)	Moc elektr. (W)	Moc chłodn. (W)	Typ katalogowy
720	1 (620 l)	840	500	3987/1
1440	2 (1350 l)	1030	640	3987/2

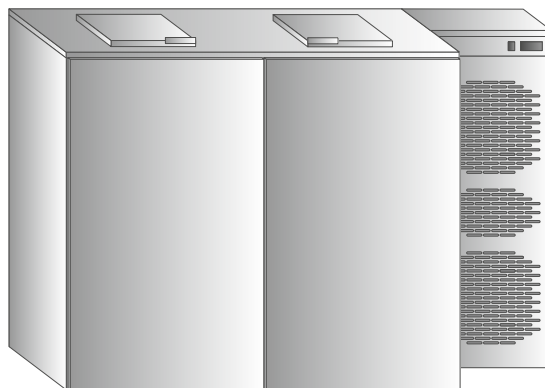
Szafa mroźnicza bez agregatu

Wys.	2050 mm			
Gł.	790 mm			
Dł. (mm)	Ilość drzwi (poj. brutto)	Moc elektr. (W)	Zapotrzeb. chłodn. (W)	Typ katalogowy
720	1 (620 l)	340	500	3989/1
1440	2 (1350 l)	400	640	3989/2

Standard wykonania:

- 3 pary prowadnic GN 2/1 (dla 3987/1 i 3989/1), 6 par prowadnic GN 2/1 (dla 3987/2 i 3989/2)
- 3 półki rusztowe GN 2/1 (dla 3987/1 i 3989/1), 6 półek rusztowych GN 2/1 (dla 3987/2 i 3989/2)
- chłodzenie z wymuszonym obiegiem powietrza
- korpus wewnętrzny w wykonaniu higienicznym
- zakres regulacji temperatury -18 °C do -25 °C
- czynnik chłodniczy R404A
- zasilanie 230 V / 1N 50/60 Hz

Schładzarka odpadów z agregatem / bez agregatu Typ 3994 / 3996



Schładzarka odpadów z agregatem

Wys.	1140 mm			
Gł.	920 mm			
Dł. (mm)	Pojemność (l)	Moc elektr. (W)	Moc chłodn. (W)	Typ katalogowy
1105	1 x 240	330	230	3994/1
1760	2 x 240	450	350	3994/2
2510	3 x 240	570	470	3994/3
3165	4 x 240	920	860	3994/4

Schładzarka odpadów bez agregatu

Wys.	1140 mm			
Gł.	920 mm			
Dł. (mm)	Pojemność (l)	Moc elektr. (W)	Zapotrzeb. chłodn. (W)	Typ katalogowy
955	1 x 240	20	230	3996/1
1610	2 x 240	40	350	3996/2
2360	3 x 240	40	470	3996/3
3015	4 x 240	80	860	3996/4

Standard wykonania schładzarek:

- schładzarki odpadów przeznaczone są na 1, 2, 3 lub 4 kontenery (każdy o poj. 240 l)
- chłodzenie z wymuszonym obiegiem powietrza
- moduł z drzwiami skrzydłowymi, o dł. 655 mm
- pojemność modułu chłodniczego - 504 l
- zakres regulacji temperatury +4 °C do +10 °C
- czynnik chłodniczy R134A
- zasilanie 230 V / 1N 50/60 Hz

Wózki transportowe

Wózki transportowe Opis techniczny wykonania

1. Dane materiałowe

Wszystkie metalowe elementy wykonane są ze stali kwasoodpornej 1.4301:

- blaty wózków z blachy o grubości 1,0 mm, 1,25 mm lub 1,5 mm;
- uchwyty wózków z rury $\varnothing 25$ mm;
- ramy wózków z kształtowników o przekroju kwadratowym 25x25 mm;
- wszystkie kółka skrętne, na łożyskach kulkowych.

2. Obróbka

Blachy

Powierzchnie zewnętrzne są gładkie, bez deformacji, zarysowań oraz wgnieceń. Krawędzie są stępione i pozbawione zadziorów. Wszystkie blachy są w częściach widocznych oszlifowane ziarnem 320.

Kształtowniki kwadratowe

Kształtowniki 25x25 mm są oszlifowane ziarnem 320 wzdłużnie. Widoczne zakończenia kształtowników, w zależności od wymagań, są zaspawane i oszlifowane lub zamknięte zaślepkami z tworzywa sztucznego.

Rury

Rury $\varnothing 25$ mm są oszlifowane ziarnem 320 poprzecznie. Widoczne zakończenia rur, w zależności od wymagań, są zaspawane i oszlifowane lub zamknięte zaślepkami z tworzywa.

Połączenia spawane i zgrzewane

Spoiny mają usuniętą zgorzelinę i nie posiadają przebarwień. Wszystkie widoczne połączenia spawane nie posiadają porów, są gładkie i o ile to konieczne, oszlifowane z przylegającym materiałem tak, aby nie było widoczne łączenie.

Połączenia śrubowe i nitowe

O ile występują połączenia śrubowe - stosuje się śruby, podkładki i nakrętki ze stali chromowo-niklowej 1.4301 (A2). Do połączeń nitowych stosowane są nity i nitonakrętki ze stali chromowo-niklowej 1.4301 (A2) lub nity aluminiowe.

3. Wykonanie

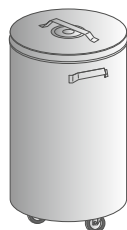
Wymiary

Według poszczególnych typów. Wszystkie wózki są również dostępne na życzenie w wymiarach (długości, głębokości i wysokości) odbiegających od standardowych – po uzgodnieniu i za dodatkową opłatą.

Wszystkie wymiary wózków podane zostały bez odbojników.

Uwaga: Szczegóły dotyczące wykonania znajdują się w opisach poszczególnych typów wózków.

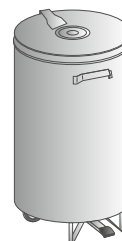
Pojemnik jezdny na odpadki Typ 6010.001



Wys.	575 mm
Średnica (mm)	Typ katalogowy
Ø380	6010.001

- Standard wykonania:**
- pokrywa podnoszona ręcznie
 - pojemność ~50 l
 - 4 kółka skrętne Ø50 mm

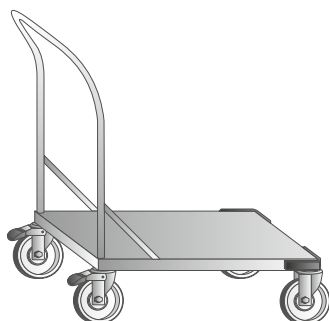
Pojemnik jezdny na odpadki Typ 6010.002



Wys.	590 mm
Średnica (mm)	Typ katalogowy
Ø380	6010.002

- Standard wykonania:**
- pokrywa podnoszona pedałem
 - pojemność ~50 l
 - 2 kółka skrętne Ø75 mm oraz 2 podpory stałe

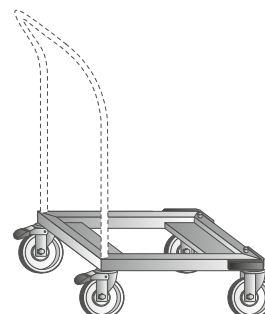
Wózek platformowy Typ 6003



Wys.	950 mm	
Gł.	500 mm	600 mm
Dł. (mm)	Typ katalogowy	Typ katalogowy
700	6003.075	6003.076
800	6003.085	6003.086
900	6003.095	6003.096
1000	6003.105	6003.106
1100	6003.115	6003.116

- Standard wykonania:**
- wymiar wózka bez odbojników
 - wymiar wózka z odbojnikami większy o 70 mm
 - udźwig - 150 kg
 - 4 kółka skrętne Ø125 mm (w tym 2 z hamulcem)
 - 2 odbojniki narożne

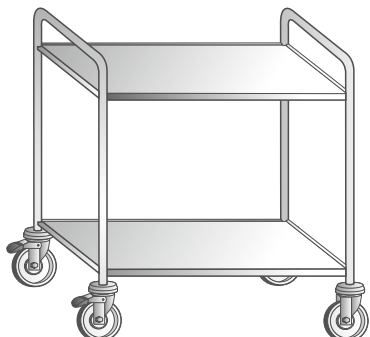
Wózek na kosze 500x500 Typ 6004.000 - bez uchwytu Typ 6004.100 - z uchwytem



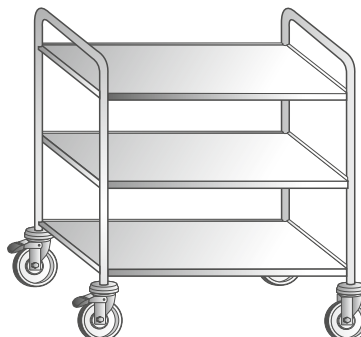
Wys.	900 mm
Gł.	575 mm
Dł. (mm)	Typ katalogowy
661	6004.000
Wys.	959 mm
Gł.	575 mm
Dł. (mm)	Typ katalogowy
661	6004.100

- Standard wykonania:**
- wymiar wózka bez odbojników
 - wymiar wózka z odbojnikami większy o 70 mm
 - 4 kółka skrętne Ø100 mm (w tym 2 z hamulcem)
 - 2 odbojniki narożne

Wózek kelnerski 2-poziomowy / 3-poziomowy Typ 6001



2-poziomowy



3-poziomowy

Wys.	950 mm		Wys.	950 mm	
Gł.	500 mm	600 mm	Gł.	500 mm	600 mm
Dł. (mm)	Typ katalogowy	Typ katalogowy	Dł. (mm)	Typ katalogowy	Typ katalogowy
700	6001.075/2	6001.076/2	700	6001.075/3	6001.076/3
800	6001.085/2	6001.086/2	800	6001.085/3	6001.086/3
900	6001.095/2	6001.096/2	900	6001.095/3	6001.096/3
1000	6001.105/2	6001.106/2	1000	6001.105/3	6001.106/3
1100	6001.115/2	6001.116/2	1100	6001.115/3	6001.116/3

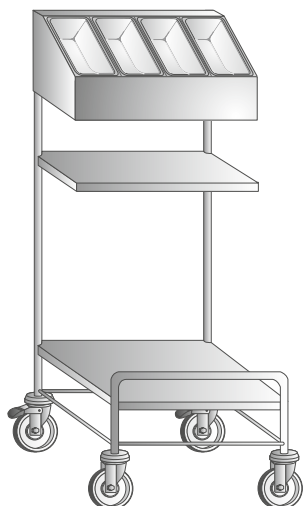
Standard wykonania:

- wymiar wózka bez odbojników
- wymiar wózka z odbojnikami większy o 70 mm
- 4 kółka skrętne Ø100 mm (w tym 2 z hamulcem)
- 4 odbojniki okrągłe

Standard wykonania:

- wymiar wózka bez odbojników
- wymiar wózka z odbojnikami większy o 70 mm
- 4 kółka skrętne Ø100 mm (w tym 2 z hamulcem)
- 4 odbojniki okrągłe

Pomocnik kelnerski Typ 6005



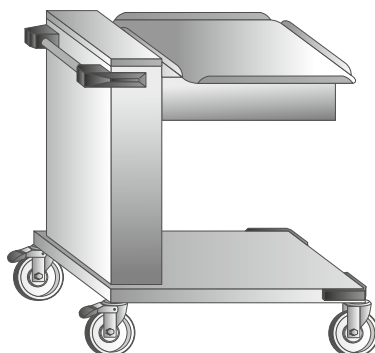
Wys.	1350 mm
Gł.	620 mm
Dł. (mm)	Typ katalogowy
655	6005.066
817	6005.086

Standard wykonania:

- wymiar wózka bez odbojników
- wymiar wózka z odbojnikami większy o 70 mm
- 4 kółka skrętne Ø100 mm (w tym 2 z hamulcem)
- 4 odbojniki okrągłe
- typ 6005.066 - na 4 poj. GN 1/4
- typ 6005.086 - na 5 poj. GN 1/4
- cena bez pojemników

Wózek z podnoszoną platformą na tace GN 1/1 Typ 6067.100

Wózek z podnoszoną platformą na kosze 500x500 Typ 6067.200



Wys.	900 mm
Gł.	570 mm
Dł. (mm)	Typ katalogowy
850	6067.100

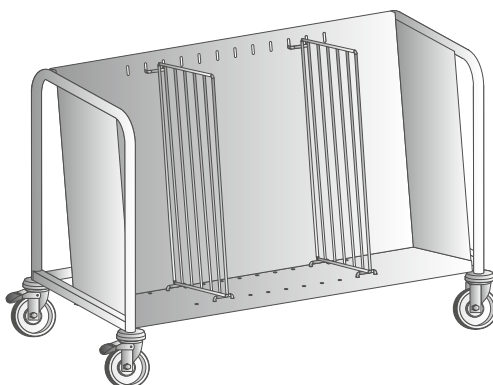
Wys.	900 mm
Gł.	570 mm
Dł. (mm)	Typ katalogowy
850	6067.200

Standard wykonania:

- wymiar wózka podany z odbojnikami
- 4 kółka skrętne Ø125 mm (w tym 2 z hamulcem)
- 2 odbojniki narożne
- typ. 6067.100 na 155 tac
- typ. 6067.200 na 6 - 10 koszy

Wózek do transportu talerzy jednostronny Typ 6080

Wózek do transportu talerzy dwustronny Typ 6081



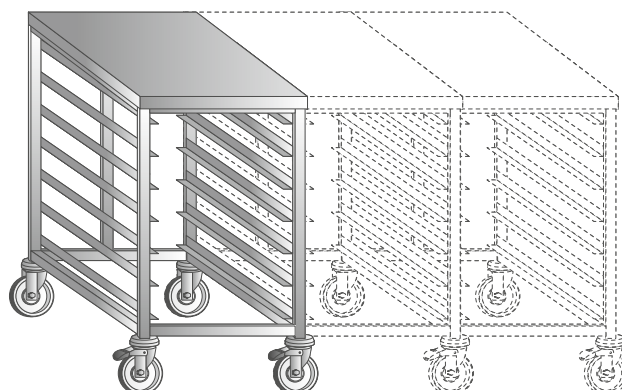
Wys.	850 mm
Gł.	500 mm
Dł. (mm)	Typ katalogowy
650	6080.100
1000	6080.200

Wys.	850 mm
Gł.	825 mm
Dł. (mm)	Typ katalogowy
650	6081.100
1000	6081.200

Standard wykonania:

- wymiar wózka bez odbojników
- wymiar wózka z odbojnikami większy o 70 mm
- 4 kółka skrętne Ø125 mm (w tym 2 z hamulcem)
- 4 odbojniki okrągłe
- pojemność przedziału - około 60 talerzy

Wózek transportowy, na pojemniki GN 1/1, niski
Typ 7070

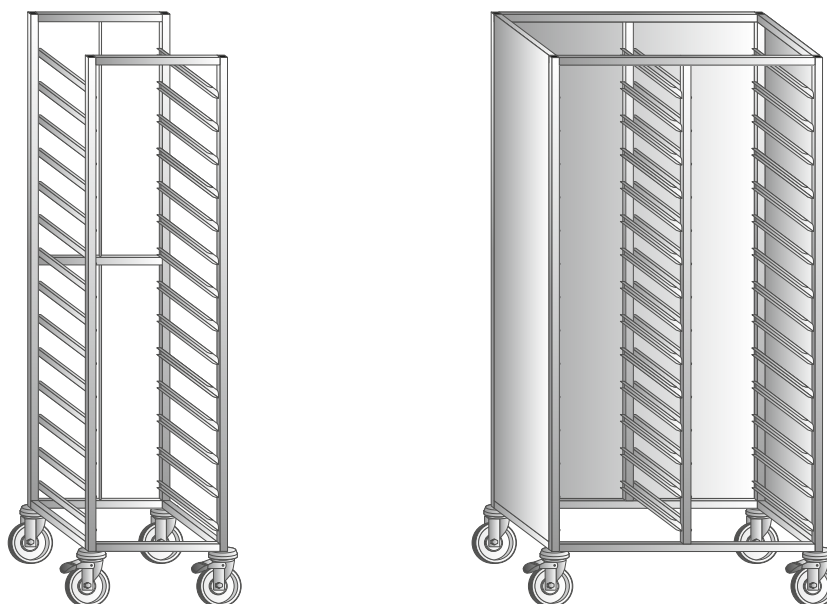


	Wys.	850 mm
	Gł.	630 mm
	Dł. (mm)	Typ katalogowy
Wózek 1-rzędowy	450	7070.046
Wózek 2-rzędowy	805	7070.086
Wózek 3-rzędowy	1160	7070.126

Standard wykonania:

- wymiary wózka podany z odbojnikami
- 4 kółka skrętne Ø100 mm (w tym 2 z hamulcem)
- 4 odbojniki okrągłe
- 1 przedział 7 par prowadnic na GN 1/1

Wózek transportowy na pojemniki GN 1/1 Typ 7072

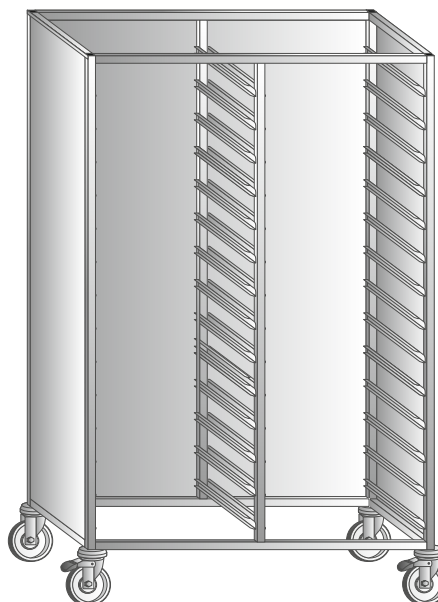
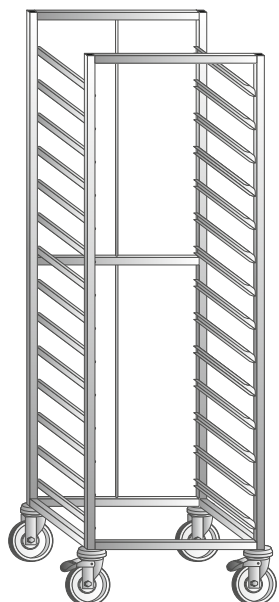


	Wys.	1800 mm	
	Gł.	560 mm	
	Dł. (mm)	Typ katalogowy	Ilość prowadnic
Wózek 1-rzędowy otwarty	380	7072.046/10	1x10
	380	7072.046/14	1x14
	380	7072.046/18	1x18
Wózek 1-rzędowy zabudowany z 3 stron	380	7072.046/10-Z	1x10
	380	7072.046/14-Z	1x14
	380	7072.046/18-Z	1x18
Wózek 2-rzędowy otwarty	735	7072.076/10	2x10
	735	7072.076/14	2x14
	735	7072.076/18	2x18
Wózek 2-rzędowy zabudowany z 3 stron	735	7072.076/10-Z	2x10
	735	7072.076/14-Z	2x14
	735	7072.076/18-Z	2x18

Standard wykonania:

- wymiary wózka bez odbojników
- wymiar wózka z odbojnikami większy o 70 mm
- ilość prowadnic podana przy typie katalogowym wózka
- odległość pomiędzy prowadnicami w pionie:
 - przy 10 poziomach - 155 mm
 - przy 14 poziomach - 110 mm
 - przy 18 poziomach - 85 mm
- 4 kółka skrętne Ø100 mm (w tym 2 z hamulcem)
- 4 odbojniki okrągłe
- zabudowa z 3 stron z CNS lub płyty laminowanej, kolorystyka wg palety kolorów w dziale **Informacje dodatkowe (str. 248)**

Wózek transportowy na pojemniki GN 2/1 Typ 7073

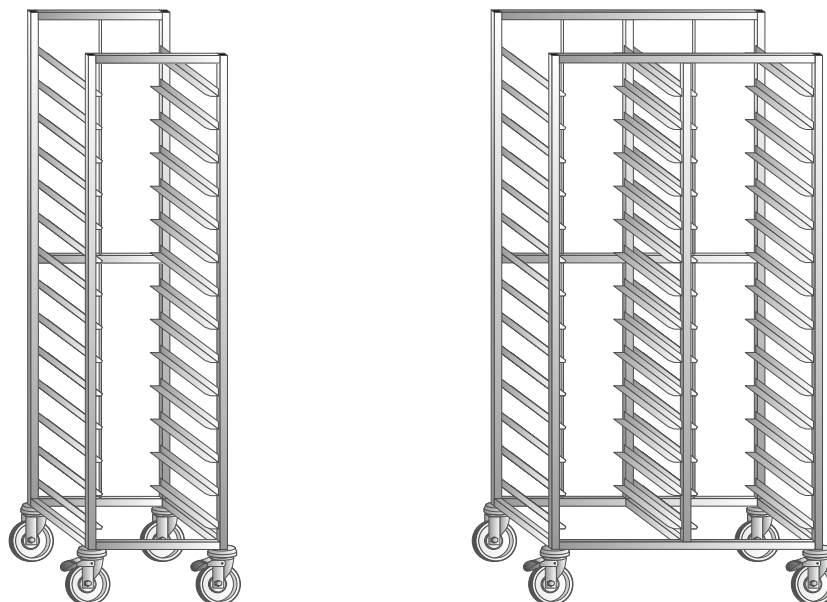


	Wys.	1800 mm	
	Gł.	680 mm	
	Dł. (mm)	Typ katalogowy	Ilość prowadnic
Wózek 1-rzędowy otwarty	585	7073.067/10	1x10
	585	7073.067/14	1x14
	585	7073.067/18	1x18
Wózek 1-rzędowy zabudowany z 3 stron	585	7073.067/10-Z	1x10
	585	7073.067/14-Z	1x14
	585	7073.067/18-Z	1x18
Wózek 2-rzędowy otwarty	1145	7073.117/10	2x10
	1145	7073.117/14	2x14
	1145	7073.117/18	2x18
Wózek 2-rzędowy zabudowany z 3 stron	1145	7073.117/10-Z	2x10
	1145	7073.117/14-Z	2x14
	1145	7073.117/18-Z	2x18

Standard wykonania:

- wymiary wózka bez odbojników
- wymiar wózka z odbojnikami większy o 70 mm
- ilość prowadnic podana przy typie katalogowym wózka
- odległość pomiędzy prowadnicami w pionie:
 - przy 10 poziomach - 155 mm
 - przy 14 poziomach - 110 mm
 - przy 18 poziomach - 85 mm
- 4 kółka skrętne Ø100 mm (w tym 2 z hamulcem)
- 4 odbojniki okrągłe
- zabudowa z 3 stron z CNS lub płyty laminowanej, kolorystyka wg palety kolorów w dziale **Informacje dodatkowe (str. 248)**

Wózek transportowy na blachy piekarnicze 400x600 Typ 7074



	Wys.	1800 mm	
	Gł.	635 mm	
	Dł. (mm)	Typ katalogowy	Ilość prowadnic
Wózek 1-rzędowy	460	7074.056/10	1x10
	460	7074.056/14	1x14
	460	7074.056/18	1x18
Wózek 2-rzędowy	895	7074.096/10	2x10
	895	7074.096/14	2x14
	895	7074.096/18	2x18

Standard wykonania:

- wymiary wózka bez odbojników
- wymiar wózka z odbojnikami większy o 70 mm
- ilość prowadnic podana przy typie katalogowym wózka
- odległość pomiędzy prowadnicami w pionie:
 - przy 10 poziomach - 155 mm
 - przy 14 poziomach - 110 mm
 - przy 18 poziomach - 85 mm
- 4 kółka skrętne Ø100 mm (w tym 2 z hamulcem)
- 4 odbojniki okrągłe

Regały

Regały Opis techniczny wykonania

1. Dane materiałowe

Wszystkie metalowe elementy wykonane są ze stali kwasoodpornej 1.4301:

- półki regałów z blachy o grubości 1,0 mm;
- blaty podstaw stojących z blachy o grubości 1,5 mm;
- nogi regałów z półkami stałymi z kształtowników o przekroju kwadratowym 30x30 mm;
- nogi i poprzeczki drabinek regałów z półkami przestawnymi z kształtowników o przekroju kwadratowym 25x25 mm;
- krzyżulce z płaskownika 20x4 mm;
- nogi podstaw z kształtowników o przekroju kwadratowym 30x30 mm.

2. Obróbka

Blachy

Powierzchnie zewnętrzne są gładkie, bez deformacji, zarysowań oraz wgnieceń. Krawędzie są stępione i pozbawione zadziorów. Wszystkie blachy są w częściach widocznych oszlifowane ziarnem 320.

Kształtowniki kwadratowe

Kształtowniki 30x30 mm oraz 25x25 mm są oszlifowane ziarnem 320 wzdłużnie. Widoczne zakończenia kształtowników, w zależności od wymagań, są zaspawane i oszlifowane lub zamknięte zaślepkami z tworzywa sztucznego.

Połączenia spawane i zgrzewane

Spoiny mają usuniętą zgorzelinę i nie posiadają przebarwień. Wszystkie widoczne połączenia spawane nie posiadają porów, są gładkie i o ile to konieczne, oszlifowane z przylegającym materiałem tak, aby nie było widoczne łączenie.

Połączenia śrubowe i nitowe

O ile występują połączenia śrubowe - stosuje się śruby, podkładki i nakrętki ze stali chromowo-niklowej 1.4301 (A2). Do połączeń nitowych stosowane są nity i nitonakrętki ze stali chromowo-niklowej 1.4301 (A2) lub nity aluminiowe.

3. Wykonanie

Wymiary

Długości zmieniają się skokowo o 100 mm. Wszystkie regały i półki są również dostępne na życzenie w wymiarach (długości, głębokości i wysokości) odbiegających od standardowych – po uzgodnieniu i za dodatkową opłatą.

Półki regałów

Półki wykonywane są z blachy o grubości 1,0 mm. Półki regałów spawanych od długości 1200 mm wzmocnione są od spodu szynami z blachy i podklejone wytłumiającą drgania i hałas matą.

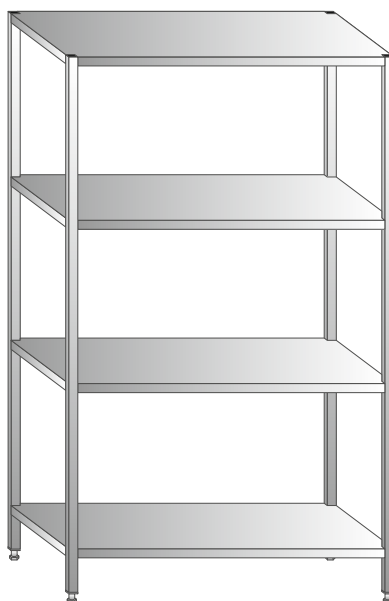
Drabinki regałów z półkami przestawnymi

Drabinka składa się z kształtowników o przekroju kwadratowym 25x25 mm tworzących ramę. Nogi drabinki zaopatrzone są w metalowe stopki o regulowanej wysokości ± 15 mm. Standardowa wysokość drabinki wynosi 1800 mm. Drabinki wyposażone są w bolce do zawieszania półek rozmieszczone w odstępach co 150 mm.

Podstawy

Podstawy składają się z blatu o głębokości 400 mm lub 500 mm i kształtowników o przekroju kwadratowym 30x30 mm tworzących 2 pary nóg. Nogi podstaw standardowo zaopatrzone są w stopki z tworzywa o regulowanej wysokości ± 15 mm.

Regał z 4 półkami stałymi gładkimi Typ 7057

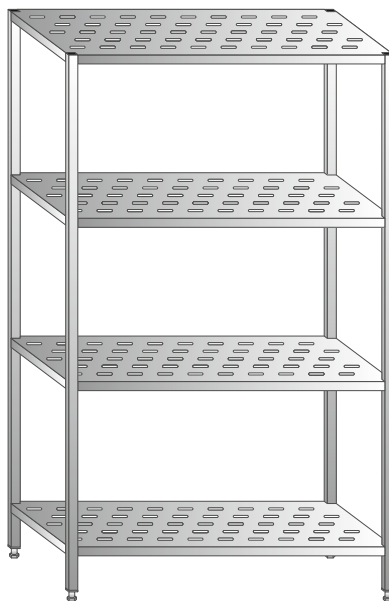


Wys.	1800 lub 2000 mm				
	Gł.	400 mm	500 mm	600 mm	700 mm
	Dł. (mm)	Typ katalogowy	Typ katalogowy	Typ katalogowy	Typ katalogowy
Wysokość 1800 mm	500	7057.054/1	7057.055/1	7057.056/1	7057.057/1
	600	7057.064/1	7057.065/1	7057.066/1	7057.067/1
	700	7057.074/1	7057.075/1	7057.076/1	7057.077/1
	800	7057.084/1	7057.085/1	7057.086/1	7057.087/1
	900	7057.094/1	7057.095/1	7057.096/1	7057.097/1
	1000	7057.104/1	7057.105/1	7057.106/1	7057.107/1
	1100	7057.114/1	7057.115/1	7057.116/1	7057.117/1
	1200	7057.124/1	7057.125/1	7057.126/1	7057.127/1
	1300	7057.134/1	7057.135/1	7057.136/1	7057.137/1
	1400	7057.144/1	7057.145/1	7057.146/1	7057.147/1
1500	7057.154/1	7057.155/1	7057.156/1	7057.157/1	
Wysokość 2000 mm	500	7057.054/2	7057.055/2	7057.056/2	7057.057/2
	600	7057.064/2	7057.065/2	7057.066/2	7057.067/2
	700	7057.074/2	7057.075/2	7057.076/2	7057.077/2
	800	7057.084/2	7057.085/2	7057.086/2	7057.087/2
	900	7057.094/2	7057.095/2	7057.096/2	7057.097/2
	1000	7057.104/2	7057.105/2	7057.106/2	7057.107/2
	1100	7057.114/2	7057.115/2	7057.116/2	7057.117/2
	1200	7057.124/2	7057.125/2	7057.126/2	7057.127/2
	1300	7057.134/2	7057.135/2	7057.136/2	7057.137/2
	1400	7057.144/2	7057.145/2	7057.146/2	7057.147/2
1500	7057.154/2	7057.155/2	7057.156/2	7057.157/2	

Standard wykonania:

- 4 półki gładkie o grub. 30 mm
- prześwit pomiędzy półkami:
 - dla regału o wys. 1800 mm - 510 mm
 - dla regału o wys. 2000 mm - 575 mm
- stopki metalowe z regulacją wysokości ± 15 mm
- prześwit pod dolną półką - 150 mm
- obciążenie dopuszczalne:
 - całkowite - 1200 kg
 - półki o długości do 1000 mm - 150 kg (przy równomiernym rozłożeniu obciążenia)
 - półki o długości powyżej 1000 mm - 100 kg (przy równomiernym rozłożeniu obciążenia)
- **wykonanie regału jezdnego - dopłata**

Regał z 4 półkami stałymi perforowanymi Typ 7057-P

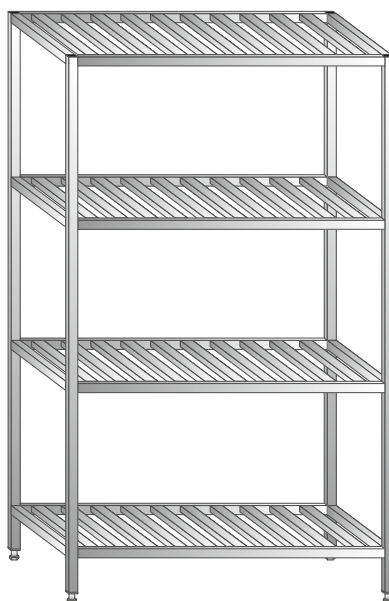


	Wys. Gł.	1800 lub 2000 mm			
		400 mm	500 mm	600 mm	700 mm
	Dł. (mm)	Typ katalogowy	Typ katalogowy	Typ katalogowy	Typ katalogowy
Wysokość 1800 mm	500	7057.054/1-P	7057.055/1-P	7057.056/1-P	7057.057/1-P
	600	7057.064/1-P	7057.065/1-P	7057.066/1-P	7057.067/1-P
	700	7057.074/1-P	7057.075/1-P	7057.076/1-P	7057.077/1-P
	800	7057.084/1-P	7057.085/1-P	7057.086/1-P	7057.087/1-P
	900	7057.094/1-P	7057.095/1-P	7057.096/1-P	7057.097/1-P
	1000	7057.104/1-P	7057.105/1-P	7057.106/1-P	7057.107/1-P
	1100	7057.114/1-P	7057.115/1-P	7057.116/1-P	7057.117/1-P
	1200	7057.124/1-P	7057.125/1-P	7057.126/1-P	7057.127/1-P
	1300	7057.134/1-P	7057.135/1-P	7057.136/1-P	7057.137/1-P
	1400	7057.144/1-P	7057.145/1-P	7057.146/1-P	7057.147/1-P
Wysokość 2000 mm	500	7057.054/2-P	7057.055/2-P	7057.056/2-P	7057.057/2-P
	600	7057.064/2-P	7057.065/2-P	7057.066/2-P	7057.067/2-P
	700	7057.074/2-P	7057.075/2-P	7057.076/2-P	7057.077/2-P
	800	7057.084/2-P	7057.085/2-P	7057.086/2-P	7057.087/2-P
	900	7057.094/2-P	7057.095/2-P	7057.096/2-P	7057.097/2-P
	1000	7057.104/2-P	7057.105/2-P	7057.106/2-P	7057.107/2-P
	1100	7057.114/2-P	7057.115/2-P	7057.116/2-P	7057.117/2-P
	1200	7057.124/2-P	7057.125/2-P	7057.126/2-P	7057.127/2-P
	1300	7057.134/2-P	7057.135/2-P	7057.136/2-P	7057.137/2-P
	1400	7057.144/2-P	7057.145/2-P	7057.146/2-P	7057.147/2-P
	1500	7057.154/2-P	7057.155/2-P	7057.156/2-P	7057.157/2-P

Standard wykonania:

- 4 półki perforowane o grub. 30 mm
- prześwit pomiędzy półkami:
 - dla regału o wys. 1800 mm - 510 mm
 - dla regału o wys. 2000 mm - 575 mm
- stopki metalowe z regulacją wysokości ± 15 mm
- prześwit pod dolną półką - 150 mm
- obciążenie dopuszczalne:
 - całkowite - 1200 kg
 - półki o długości do 1000 mm - 150 kg (przy równomiernym rozłożeniu obciążenia)
 - półki o długości powyżej 1000 mm - 100 kg (przy równomiernym rozłożeniu obciążenia)
- wykonanie regału jezdnego - dopłata

Regał z 4 półkami stałymi gretingowymi Typ 7057-G



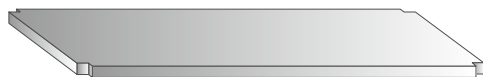
Wys.	1800 lub 2000 mm				
	Gł.	400 mm	500 mm	600 mm	700 mm
	Dł. (mm)	Typ katalogowy	Typ katalogowy	Typ katalogowy	Typ katalogowy
Wysokość 1800 mm	500	7057.054/1-G	7057.055/1-G	7057.056/1-G	7057.057/1-G
	600	7057.064/1-G	7057.065/1-G	7057.066/1-G	7057.067/1-G
	700	7057.074/1-G	7057.075/1-G	7057.076/1-G	7057.077/1-G
	800	7057.084/1-G	7057.085/1-G	7057.086/1-G	7057.087/1-G
	900	7057.094/1-G	7057.095/1-G	7057.096/1-G	7057.097/1-G
	1000	7057.104/1-G	7057.105/1-G	7057.106/1-G	7057.107/1-G
	1100	7057.114/1-G	7057.115/1-G	7057.116/1-G	7057.117/1-G
	1200	7057.124/1-G	7057.125/1-G	7057.126/1-G	7057.127/1-G
	1300	7057.134/1-G	7057.135/1-G	7057.136/1-G	7057.137/1-G
	1400	7057.144/1-G	7057.145/1-G	7057.146/1-G	7057.147/1-G
1500	7057.154/1-G	7057.155/1-G	7057.156/1-G	7057.157/1-G	
Wysokość 2000 mm	500	7057.054/2-G	7057.055/2-G	7057.056/2-G	7057.057/2-G
	600	7057.064/2-G	7057.065/2-G	7057.066/2-G	7057.067/2-G
	700	7057.074/2-G	7057.075/2-G	7057.076/2-G	7057.077/2-G
	800	7057.084/2-G	7057.085/2-G	7057.086/2-G	7057.087/2-G
	900	7057.094/2-G	7057.095/2-G	7057.096/2-G	7057.097/2-G
	1000	7057.104/2-G	7057.105/2-G	7057.106/2-G	7057.107/2-G
	1100	7057.114/2-G	7057.115/2-G	7057.116/2-G	7057.117/2-G
	1200	7057.124/2-G	7057.125/2-G	7057.126/2-G	7057.127/2-G
	1300	7057.134/2-G	7057.135/2-G	7057.136/2-G	7057.137/2-G
	1400	7057.144/2-G	7057.145/2-G	7057.146/2-G	7057.147/2-G
1500	7057.154/2-G	7057.155/2-G	7057.156/2-G	7057.157/2-G	

Standard wykonania:

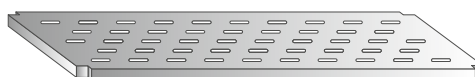
- 4 półki gretingowe o grub. 30 mm
- prześwit pomiędzy półkami:
 - dla regału o wys. 1800 mm - 510 mm
 - dla regału o wys. 2000 mm - 575 mm
- stopki metalowe z regulacją wysokości ± 15 mm
- prześwit pod dolną półką - 150 mm
- obciążenie dopuszczalne:
 - całkowite - 1200 kg
 - półki o długości do 1000 mm - 150 kg (przy równomiernym rozłożeniu obciążenia)
 - półki o długości powyżej 1000 mm - 100 kg (przy równomiernym rozłożeniu obciążenia)
- **wykonanie regału jezdnego - dopłata**

Dodatkowe półki do regałów typu 7057 Typ P7057

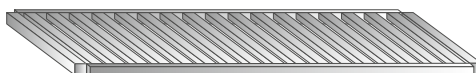
Półka gładka P7057



Półka perforowana P7057-P

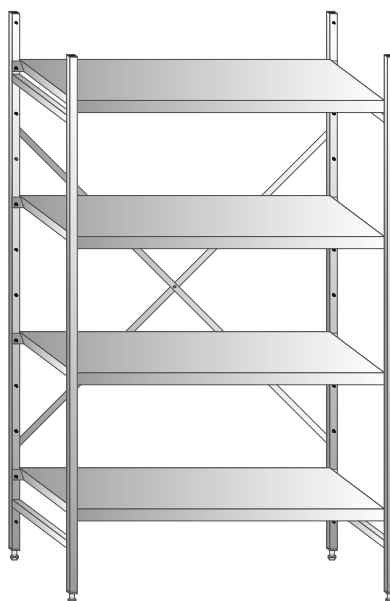


Półka gretingowa P7057-G



	Grub. Gł. Dł. (mm)	30 mm			
		400 mm Typ katalogowy	500 mm Typ katalogowy	600 mm Typ katalogowy	700 mm Typ katalogowy
Półki gładkie	500	P7057.054	P7057.055	P7057.056	P7057.057
	600	P7057.064	P7057.065	P7057.066	P7057.067
	700	P7057.074	P7057.075	P7057.076	P7057.077
	800	P7057.084	P7057.085	P7057.086	P7057.087
	900	P7057.094	P7057.095	P7057.096	P7057.097
	1000	P7057.104	P7057.105	P7057.106	P7057.107
	1100	P7057.114	P7057.115	P7057.116	P7057.117
	1200	P7057.124	P7057.125	P7057.126	P7057.127
	1300	P7057.134	P7057.135	P7057.136	P7057.137
	1400	P7057.144	P7057.145	P7057.146	P7057.147
Półki perforowane	500	P7057.054-P	P7057.055-P	P7057.056-P	P7057.057-P
	600	P7057.064-P	P7057.065-P	P7057.066-P	P7057.067-P
	700	P7057.074-P	P7057.075-P	P7057.076-P	P7057.077-P
	800	P7057.084-P	P7057.085-P	P7057.086-P	P7057.087-P
	900	P7057.094-P	P7057.095-P	P7057.096-P	P7057.097-P
	1000	P7057.104-P	P7057.105-P	P7057.106-P	P7057.107-P
	1100	P7057.114-P	P7057.115-P	P7057.116-P	P7057.117-P
	1200	P7057.124-P	P7057.125-P	P7057.126-P	P7057.127-P
	1300	P7057.134-P	P7057.135-P	P7057.136-P	P7057.137-P
	1400	P7057.144-P	P7057.145-P	P7057.146-P	P7057.147-P
Półki gretingowe	500	P7057.054-G	P7057.055-G	P7057.056-G	P7057.057-G
	600	P7057.064-G	P7057.065-G	P7057.066-G	P7057.067-G
	700	P7057.074-G	P7057.075-G	P7057.076-G	P7057.077-G
	800	P7057.084-G	P7057.085-G	P7057.086-G	P7057.087-G
	900	P7057.094-G	P7057.095-G	P7057.096-G	P7057.097-G
	1000	P7057.104-G	P7057.105-G	P7057.106-G	P7057.107-G
	1100	P7057.114-G	P7057.115-G	P7057.116-G	P7057.117-G
	1200	P7057.124-G	P7057.125-G	P7057.126-G	P7057.127-G
	1300	P7057.134-G	P7057.135-G	P7057.136-G	P7057.137-G
	1400	P7057.144-G	P7057.145-G	P7057.146-G	P7057.147-G
1500	P7057.154-G	P7057.155-G	P7057.156-G	P7057.157-G	

Regał z 4 półkami przestawnymi gładkimi Typ 7058

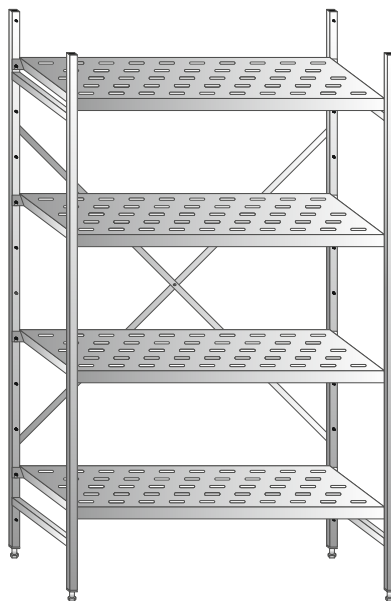


	Wys. Gł.	1800 lub 2000 mm			
		400 mm	500 mm	600 mm	700 mm
	Dł. (mm)	Typ katalogowy	Typ katalogowy	Typ katalogowy	Typ katalogowy
Wysokość 1800 mm	500	7058.054/1	7058.055/1	7058.056/1	7058.057/1
	600	7058.064/1	7058.065/1	7058.066/1	7058.067/1
	700	7058.074/1	7058.075/1	7058.076/1	7058.077/1
	800	7058.084/1	7058.085/1	7058.086/1	7058.087/1
	900	7058.094/1	7058.095/1	7058.096/1	7058.097/1
	1000	7058.104/1	7058.105/1	7058.106/1	7058.107/1
	1100	7058.114/1	7058.115/1	7058.116/1	7058.117/1
	1200	7058.124/1	7058.125/1	7058.126/1	7058.127/1
	1300	7058.134/1	7058.135/1	7058.136/1	•
	1400	7058.144/1	7058.145/1	7058.146/1	•
1500	7058.154/1	7058.155/1	7058.156/1	•	
Wysokość 2000 mm	500	7058.054/2	7058.055/2	7058.056/2	7058.057/2
	600	7058.064/2	7058.065/2	7058.066/2	7058.067/2
	700	7058.074/2	7058.075/2	7058.076/2	7058.077/2
	800	7058.084/2	7058.085/2	7058.086/2	7058.087/2
	900	7058.094/2	7058.095/2	7058.096/2	7058.097/2
	1000	7058.104/2	7058.105/2	7058.106/2	7058.107/2
	1100	7058.114/2	7058.115/2	7058.116/2	7058.117/2
	1200	7058.124/2	7058.125/2	7058.126/2	7058.127/2
	1300	7058.134/2	7058.135/2	7058.136/2	•
	1400	7058.144/2	7058.145/2	7058.146/2	•
1500	7058.154/2	7058.155/2	7058.156/2	•	

Standard wykonania:

- 4 półki gładkie o grub. 40 mm z regulacją położenia co 150 mm
- **półki regału mają głębokość o 55 mm mniejszą niż całkowita głębokość regału**
- stopki metalowe z regulacją wysokości ± 15 mm
- prześwit pod dolną półką - min. 150 mm
- obciążenie dopuszczalne:
 - całkowite - 1200 kg
 - półki o długości do 1000 mm - 150 kg (przy równomiernym rozłożeniu obciążenia)
 - półki o długości powyżej 1000 mm - 100 kg (przy równomiernym rozłożeniu obciążenia)

Regał z 4 półkami przestawnymi perforowanymi Typ 7058-P

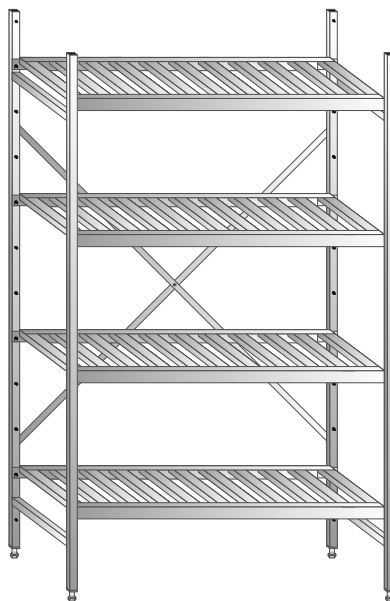


	Wys. Gł.	1800 lub 2000 mm			
		400 mm	500 mm	600 mm	700 mm
	Dł. (mm)	Typ katalogowy	Typ katalogowy	Typ katalogowy	Typ katalogowy
Wysokość 1800 mm	500	7058.054/1-P	7058.055/1-P	7058.056/1-P	7058.057/1-P
	600	7058.064/1-P	7058.065/1-P	7058.066/1-P	7058.067/1-P
	700	7058.074/1-P	7058.075/1-P	7058.076/1-P	7058.077/1-P
	800	7058.084/1-P	7058.085/1-P	7058.086/1-P	7058.087/1-P
	900	7058.094/1-P	7058.095/1-P	7058.096/1-P	7058.097/1-P
	1000	7058.104/1-P	7058.105/1-P	7058.106/1-P	7058.107/1-P
	1100	7058.114/1-P	7058.115/1-P	7058.116/1-P	7058.117/1-P
	1200	7058.124/1-P	7058.125/1-P	7058.126/1-P	7058.127/1-P
	1300	7058.134/1-P	7058.135/1-P	7058.136/1-P	•
	1400	7058.144/1-P	7058.145/1-P	7058.146/1-P	•
Wysokość 2000 mm	1500	7058.154/1-P	7058.155/1-P	7058.156/1-P	•
	500	7058.054/2-P	7058.055/2-P	7058.056/2-P	7058.057/2-P
	600	7058.064/2-P	7058.065/2-P	7058.066/2-P	7058.067/2-P
	700	7058.074/2-P	7058.075/2-P	7058.076/2-P	7058.077/2-P
	800	7058.084/2-P	7058.085/2-P	7058.086/2-P	7058.087/2-P
	900	7058.094/2-P	7058.095/2-P	7058.096/2-P	7058.097/2-P
	1000	7058.104/2-P	7058.105/2-P	7058.106/2-P	7058.107/2-P
	1100	7058.114/2-P	7058.115/2-P	7058.116/2-P	7058.117/2-P
	1200	7058.124/2-P	7058.125/2-P	7058.126/2-P	7058.127/2-P
	1300	7058.134/2-P	7058.135/2-P	7058.136/2-P	•
1400	7058.144/2-P	7058.145/2-P	7058.146/2-P	•	
1500	7058.154/2-P	7058.155/2-P	7058.156/2-P	•	

Standard wykonania:

- 4 półki perforowane o grub. 40 mm z regulacją położenia co 150 mm
- **półki regału mają głębokość o 55 mm mniejszą niż całkowita głębokość regału**
- stopki metalowe z regulacją wysokości ± 15 mm
- prześwit pod dolną półką - min. 150 mm
- obciążenie dopuszczalne:
 - całkowite - 1200 kg
 - półki o długości do 1000 mm - 150 kg (przy równomiernym rozłożeniu obciążenia)
 - półki o długości powyżej 1000 mm - 100 kg (przy równomiernym rozłożeniu obciążenia)

Regał z 4 półkami przestawnymi gretingowymi Typ 7058-G



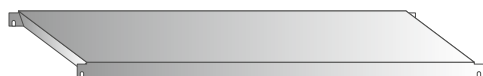
Wys. Gł.	1800 lub 2000 mm				
	400 mm	500 mm	600 mm	700 mm	
Dł. (mm)	Typ katalogowy	Typ katalogowy	Typ katalogowy	Typ katalogowy	
Wysokość 1800 mm	500	7058.054/1-G	7058.055/1-G	7058.056/1-G	7058.057/1-G
	600	7058.064/1-G	7058.065/1-G	7058.066/1-G	7058.067/1-G
	700	7058.074/1-G	7058.075/1-G	7058.076/1-G	7058.077/1-G
	800	7058.084/1-G	7058.085/1-G	7058.086/1-G	7058.087/1-G
	900	7058.094/1-G	7058.095/1-G	7058.096/1-G	7058.097/1-G
	1000	7058.104/1-G	7058.105/1-G	7058.106/1-G	7058.107/1-G
	1100	7058.114/1-G	7058.115/1-G	7058.116/1-G	7058.117/1-G
	1200	7058.124/1-G	7058.125/1-G	7058.126/1-G	7058.127/1-G
	1300	7058.134/1-G	7058.135/1-G	7058.136/1-G	•
	1400	7058.144/1-G	7058.145/1-G	7058.146/1-G	•
Wysokość 2000 mm	1500	7058.154/1-G	7058.155/1-G	7058.156/1-G	•
	500	7058.054/2-G	7058.055/2-G	7058.056/2-G	7058.057/2-G
	600	7058.064/2-G	7058.065/2-G	7058.066/2-G	7058.067/2-G
	700	7058.074/2-G	7058.075/2-G	7058.076/2-G	7058.077/2-G
	800	7058.084/2-G	7058.085/2-G	7058.086/2-G	7058.087/2-G
	900	7058.094/2-G	7058.095/2-G	7058.096/2-G	7058.097/2-G
	1000	7058.104/2-G	7058.105/2-G	7058.106/2-G	7058.107/2-G
	1100	7058.114/2-G	7058.115/2-G	7058.116/2-G	7058.117/2-G
	1200	7058.124/2-G	7058.125/2-G	7058.126/2-G	7058.127/2-G
	1300	7058.134/2-G	7058.135/2-G	7058.136/2-G	•
1400	7058.144/2-G	7058.145/2-G	7058.146/2-G	•	
1500	7058.154/2-G	7058.155/2-G	7058.156/2-G	•	

Standard wykonania:

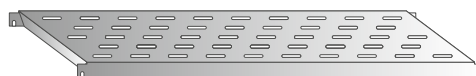
- 4 półki gretingowe (rusztowe) o grub. 40 mm z regulacją położenia co 150 mm
- **półki regału mają głębokość o 55 mm mniejszą niż całkowita głębokość regału**
- stopki metalowe z regulacją wysokości ± 15 mm
- prześwit pod dolną półką - min. 150 mm
- obciążenie dopuszczalne:
 - całkowite - 1200 kg
 - półki o długości do 1000 mm - 150 kg (przy równomiernym rozłożeniu obciążenia)
 - półki o długości powyżej 1000 mm - 100 kg (przy równomiernym rozłożeniu obciążenia)

Dodatkowe półki do regałów typu 7058 Typ P7058

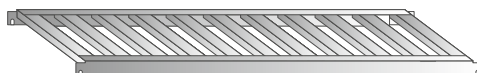
Półka gładka P7058



Półka perforowana P7058-P

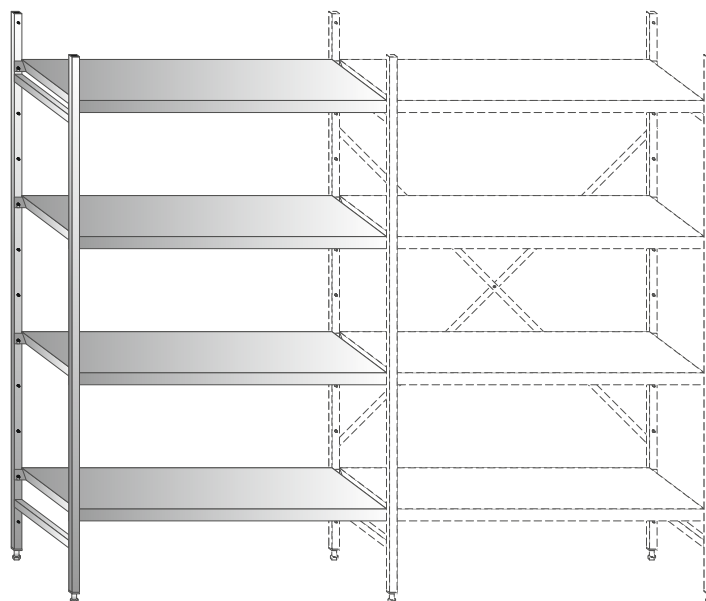


Półka gretingowa P7058-G



	Wys. Gł.	40 mm			
		400 mm	500 mm	600 mm	700 mm
	Dł. (mm)	Typ katalogowy	Typ katalogowy	Typ katalogowy	Typ katalogowy
Półki gładkie	500	P7058.054	P7058.055	P7058.056	P7058.057
	600	P7058.064	P7058.065	P7058.066	P7058.067
	700	P7058.074	P7058.075	P7058.076	P7058.077
	800	P7058.084	P7058.085	P7058.086	P7058.087
	900	P7058.094	P7058.095	P7058.096	P7058.097
	1000	P7058.104	P7058.105	P7058.106	P7058.107
	1100	P7058.114	P7058.115	P7058.116	P7058.117
	1200	P7058.124	P7058.125	P7058.126	P7058.127
	1300	P7058.134	P7058.135	P7058.136	•
	1400	P7058.144	P7058.145	P7058.146	•
Półki perforowane	500	P7058.054-P	P7058.055-P	P7058.056-P	P7058.057-P
	600	P7058.064-P	P7058.065-P	P7058.066-P	P7058.067-P
	700	P7058.074-P	P7058.075-P	P7058.076-P	P7058.077-P
	800	P7058.084-P	P7058.085-P	P7058.086-P	P7058.087-P
	900	P7058.094-P	P7058.095-P	P7058.096-P	P7058.097-P
	1000	P7058.104-P	P7058.105-P	P7058.106-P	P7058.107-P
	1100	P7058.114-P	P7058.115-P	P7058.116-P	P7058.117-P
	1200	P7058.124-P	P7058.125-P	P7058.126-P	P7058.127-P
	1300	P7058.134-P	P7058.135-P	P7058.136-P	•
	1400	P7058.144-P	P7058.145-P	P7058.146-P	•
Półki gretingowe	500	P7058.054-G	P7058.055-G	P7058.056-G	P7058.057-G
	600	P7058.064-G	P7058.065-G	P7058.066-G	P7058.067-G
	700	P7058.074-G	P7058.075-G	P7058.076-G	P7058.077-G
	800	P7058.084-G	P7058.085-G	P7058.086-G	P7058.087-G
	900	P7058.094-G	P7058.095-G	P7058.096-G	P7058.097-G
	1000	P7058.104-G	P7058.105-G	P7058.106-G	P7058.107-G
	1100	P7058.114-G	P7058.115-G	P7058.116-G	P7058.117-G
	1200	P7058.124-G	P7058.125-G	P7058.126-G	P7058.127-G
	1300	P7058.134-G	P7058.135-G	P7058.136-G	•
	1400	P7058.144-G	P7058.145-G	P7058.146-G	•
	1500	P7058.154-G	P7058.155-G	P7058.156-G	•

Regał przedłużający z 4 półkami przestawnymi gładkimi Typ 7059

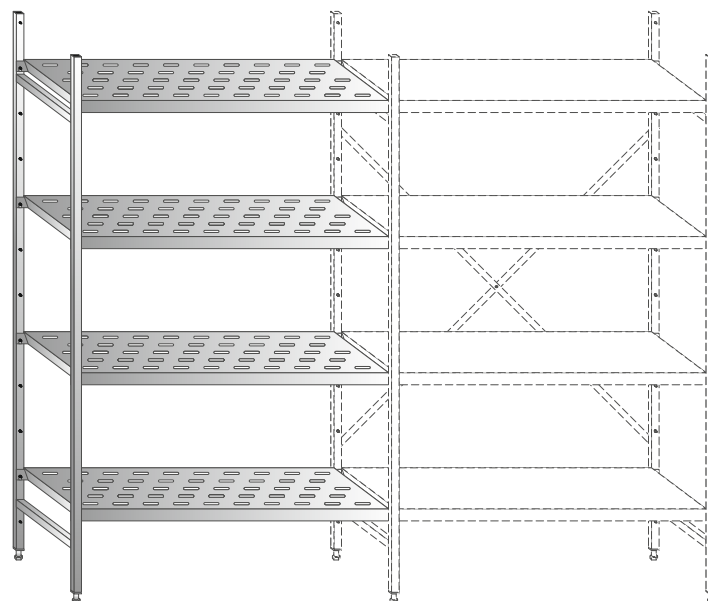


	Wys. Gł.	1800 lub 2000 mm			
		400 mm	500 mm	600 mm	700 mm
	Dł. (mm)	Typ katalogowy	Typ katalogo	Typ katalogowy	Typ katalogowy
Wysokość 1800 mm	500	7059.054/1	7059.05€	7059.056/1	7059.057/1
	600	7059.064/1	7059.065/1	7059.066/1	7059.067/1
	700	7059.074/1	7059.07€	7059.076/1	7059.077/1
	800	7059.084/1	7059.085/1	7059.086/1	7059.087/1
	900	7059.094/1	7059.09€	7059.096/1	7059.097/1
	1000	7059.104/1	7059.105/1	7059.106/1	7059.107/1
	1100	7059.114/1	7059.11€	7059.116/1	7059.117/1
	1200	7059.124/1	7059.125/1	7059.126/1	7059.127/1
	1300	7059.134/1	7059.13€	7059.136/1	•
	1400	7059.144/1	7059.145/1	7059.146/1	•
Wysokość 2000 mm	1500	7059.154/1	7059.15€	7059.156/1	•
	500	7059.054/2	7059.05€	7059.056/2	7059.057/2
	600	7059.064/2	7059.065/2	7059.066/2	7059.067/2
	700	7059.074/2	7059.07€	7059.076/2	7059.077/2
	800	7059.084/2	7059.085/2	7059.086/2	7059.087/2
	900	7059.094/2	7059.09€	7059.096/2	7059.097/2
	1000	7059.104/2	7059.105/2	7059.106/2	7059.107/2
	1100	7059.114/2	7059.11€	7059.116/2	7059.117/2
	1200	7059.124/2	7059.125/2	7059.126/2	7059.127/2
	1300	7059.134/2	7059.13€	7059.136/2	•
1400	7059.144/2	7059.145/2	7059.146/2	•	
1500	7059.154/2	7059.15€	7059.156/2	•	

Standard wykonania:

- regał przedłużający do regału typu 7058
- 4 półki gładkie o grub. 40 mm z regulacją położenia co 150 mm
- **półki regału mają głębokość o 55 mm mniejszą niż całkowita głębokość regału**
- stopki metalowe z regulacją wysokości ± 15 mm
- prześwit pod dolną półką - min. 150 mm
- obciążenie dopuszczalne:
 - całkowite - 1200 kg
 - półki o długości do 1000 mm - 150 kg (przy równomiernym rozłożeniu obciążenia)
 - półki o długości powyżej 1000 mm - 100 kg (przy równomiernym rozłożeniu obciążenia)

Regał przedłużający z 4 półkami przestawnymi perforowanymi Typ 7059-P

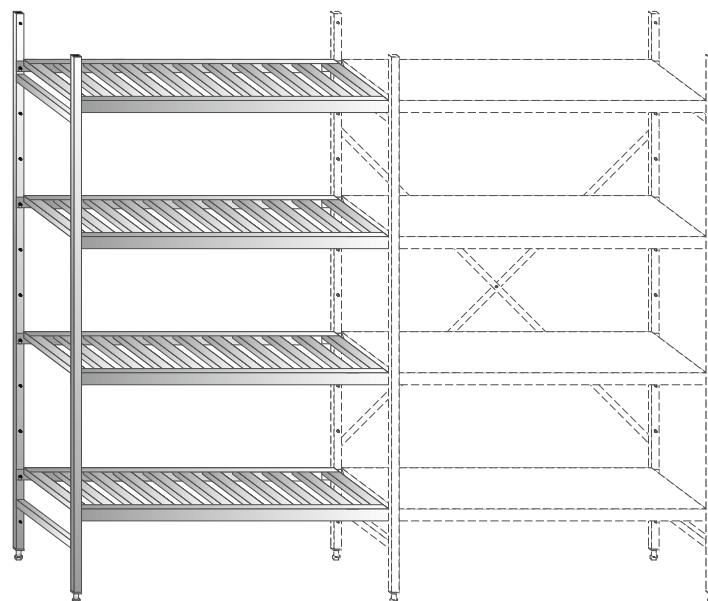


	Wys. Gł.	1800 lub 2000 mm			
		400 mm	500 mm	600 mm	700 mm
	Dł. (mm)	Typ katalogowy	Typ katalogowy	Typ katalogowy	Typ katalogowy
Wysokość 1800 mm	500	7059.054/1-P	7059.055/1-P	7059.056/1-P	7059.057/1-P
	600	7059.064/1-P	7059.065/1-P	7059.066/1-P	7059.067/1-P
	700	7059.074/1-P	7059.075/1-P	7059.076/1-P	7059.077/1-P
	800	7059.084/1-P	7059.085/1-P	7059.086/1-P	7059.087/1-P
	900	7059.094/1-P	7059.095/1-P	7059.096/1-P	7059.097/1-P
	1000	7059.104/1-P	7059.105/1-P	7059.106/1-P	7059.107/1-P
	1100	7059.114/1-P	7059.115/1-P	7059.116/1-P	7059.117/1-P
	1200	7059.124/1-P	7059.125/1-P	7059.126/1-P	7059.127/1-P
	1300	7059.134/1-P	7059.135/1-P	7059.136/1-P	•
	1400	7059.144/1-P	7059.145/1-P	7059.146/1-P	•
Wysokość 2000 mm	1500	7059.154/1-P	7059.155/1-P	7059.156/1-P	•
	500	7059.054/2-P	7059.055/2-P	7059.056/2-P	7059.067/2-P
	600	7059.064/2-P	7059.065/2-P	7059.066/2-P	7059.077/2-P
	700	7059.074/2-P	7059.075/2-P	7059.076/2-P	7059.087/2-P
	800	7059.084/2-P	7059.085/2-P	7059.086/2-P	7059.097/2-P
	900	7059.094/2-P	7059.095/2-P	7059.096/2-P	7059.107/2-P
	1000	7059.104/2-P	7059.105/2-P	7059.106/2-P	7059.117/2-P
	1100	7059.114/2-P	7059.115/2-P	7059.116/2-P	7059.127/2-P
	1200	7059.124/2-P	7059.125/2-P	7059.126/2-P	7059.137/2-P
	1300	7059.134/2-P	7059.135/2-P	7059.136/2-P	•
1400	7059.144/2-P	7059.145/2-P	7059.146/2-P	•	
1500	7059.154/2-P	7059.155/2-P	7059.156/2-P	•	

Standard wykonania:

- regał przedłużający do regału typu 7058
- 4 półki perforowane o grub. 40 mm z regulacją położenia co 150 mm
- **półki regału mają głębokość o 55 mm mniejszą niż całkowita głębokość regału**
- stopki metalowe z regulacją wysokości ± 15 mm
- prześwit pod dolną półką - min. 150 mm
- obciążenie dopuszczalne:
 - całkowite - 1200 kg
 - półki o długości do 1000 mm - 150 kg (przy równomiernym rozłożeniu obciążenia)
 - półki o długości powyżej 1000 mm - 100 kg (przy równomiernym rozłożeniu obciążenia)

Regał przedłużający z 4 półkami przestawnymi gretingowymi Typ 7059-G



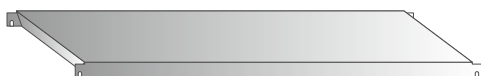
Wys. Gł.	1800 lub 2000 mm				
	400 mm	500 mm	600 mm	700 mm	
Dł. (mm)	Typ katalogowy	Typ katalogowy	Typ katalogowy	Typ katalogowy	
Wysokość 1800 mm	500	7059.054/1-G	7059.055/1-G	7059.056/1-G	7059.057/1-G
	600	7059.064/1-G	7059.065/1-G	7059.066/1-G	7059.067/1-G
	700	7059.074/1-G	7059.075/1-G	7059.076/1-G	7059.077/1-G
	800	7059.084/1-G	7059.085/1-G	7059.086/1-G	7059.087/1-G
	900	7059.094/1-G	7059.095/1-G	7059.096/1-G	7059.097/1-G
	1000	7059.104/1-G	7059.105/1-G	7059.106/1-G	7059.107/1-G
	1100	7059.114/1-G	7059.115/1-G	7059.116/1-G	7059.117/1-G
	1200	7059.124/1-G	7059.125/1-G	7059.126/1-G	7059.127/1-G
	1300	7059.134/1-G	7059.135/1-G	7059.136/1-G	•
	1400	7059.144/1-G	7059.145/1-G	7059.146/1-G	•
Wysokość 2000 mm	1500	7059.154/1-G	7059.155/1-G	7059.156/1-G	•
	500	7059.054/2-G	7059.055/2-G	7059.056/2-G	7059.057/2-G
	600	7059.064/2-G	7059.065/2-G	7059.066/2-G	7059.067/2-G
	700	7059.074/2-G	7059.075/2-G	7059.076/2-G	7059.077/2-G
	800	7059.084/2-G	7059.085/2-G	7059.086/2-G	7059.087/2-G
	900	7059.094/2-G	7059.095/2-G	7059.096/2-G	7059.097/2-G
	1000	7059.104/2-G	7059.105/2-G	7059.106/2-G	7059.107/2-G
	1100	7059.114/2-G	7059.115/2-G	7059.116/2-G	7059.117/2-G
	1200	7059.124/2-G	7059.125/2-G	7059.126/2-G	7059.127/2-G
	1300	7059.134/2-G	7059.135/2-G	7059.136/2-G	•
1400	7059.144/2-G	7059.145/2-G	7059.146/2-G	•	
1500	7059.154/2-G	7059.155/2-G	7059.156/2-G	•	

Standard wykonania:

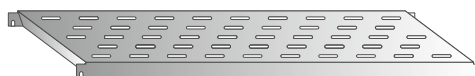
- regał przedłużający do regału typu 7058
- 4 półki gretingowe (rusztowe) o grub. 40 mm z regulacją położenia co 150 mm
- **półki regału mają głębokość o 55 mm mniejszą niż całkowita głębokość regału**
- stopki metalowe z regulacją wysokości ± 15 mm
- prześwit pod dolną półką - min. 150 mm
- obciążenie dopuszczalne:
 - całkowite - 1200 kg
 - półki o długości do 1000 mm - 150 kg (przy równomiernym rozłożeniu obciążenia)
 - półki o długości powyżej 1000 mm - 100 kg (przy równomiernym rozłożeniu obciążenia)

Dodatkowe półki do regałów typu 7059 Typ P7059

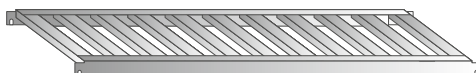
Półka gładka P7059



Półka perforowana P7059-P

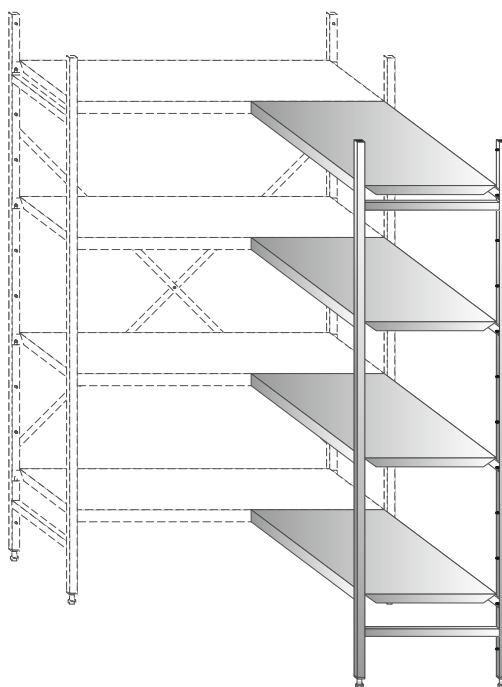


Półka gretingowa P7059-G



	Wys. Gł.	40 mm			
		400 mm	500 mm	600 mm	700 mm
	Dł. (mm)	Typ katalogowy	Typ katalogowy	Typ katalogowy	Typ katalogowy
Półki gładkie	500	P7059.054	P7059.055	P7059.056	P7059.057
	600	P7059.064	P7059.065	P7059.066	P7059.067
	700	P7059.074	P7059.075	P7059.076	P7059.077
	800	P7059.084	P7059.085	P7059.086	P7059.087
	900	P7059.094	P7059.095	P7059.096	P7059.097
	1000	P7059.104	P7059.105	P7059.106	P7059.107
	1100	P7059.114	P7059.115	P7059.116	P7059.117
	1200	P7059.124	P7059.125	P7059.126	P7059.127
	1300	P7059.134	P7059.135	P7059.136	•
	1400	P7059.144	P7059.145	P7059.146	•
Półki perforowane	500	P7059.054-P	P7059.055-P	P7059.056-P	P7059.057-P
	600	P7059.064-P	P7059.065-P	P7059.066-P	P7059.067-P
	700	P7059.074-P	P7059.075-P	P7059.076-P	P7059.077-P
	800	P7059.084-P	P7059.085-P	P7059.086-P	P7059.087-P
	900	P7059.094-P	P7059.095-P	P7059.096-P	P7059.097-P
	1000	P7059.104-P	P7059.105-P	P7059.106-P	P7059.107-P
	1100	P7059.114-P	P7059.115-P	P7059.116-P	P7059.117-P
	1200	P7059.124-P	P7059.125-P	P7059.126-P	P7059.127-P
	1300	P7059.134-P	P7059.135-P	P7059.136-P	•
	1400	P7059.144-P	P7059.145-P	P7059.146-P	•
Półki gretingowe	500	P7059.054-G	P7059.055-G	P7059.056-G	P7059.057-G
	600	P7059.064-G	P7059.065-G	P7059.066-G	P7059.067-G
	700	P7059.074-G	P7059.075-G	P7059.076-G	P7059.077-G
	800	P7059.084-G	P7059.085-G	P7059.086-G	P7059.087-G
	900	P7059.094-G	P7059.095-G	P7059.096-G	P7059.097-G
	1000	P7059.104-G	P7059.105-G	P7059.106-G	P7059.107-G
	1100	P7059.114-G	P7059.115-G	P7059.116-G	P7059.117-G
	1200	P7059.124-G	P7059.125-G	P7059.126-G	P7059.127-G
	1300	P7059.134-G	P7059.135-G	P7059.136-G	•
	1400	P7059.144-G	P7059.145-G	P7059.146-G	•
1500	P7059.154-G	P7059.155-G	P7059.156-G	•	

Regał przedłużający narożny z 4 półkami przestawnymi gładkimi Typ 7060

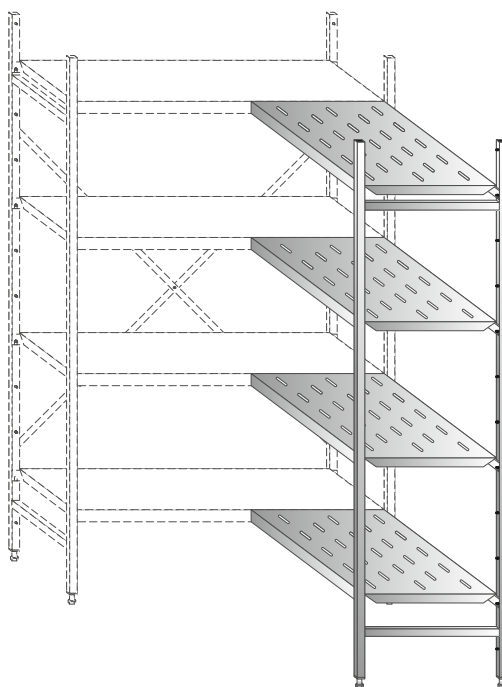


	Wys. Gł.	1800 lub 2000 mm			
		400 mm	500 mm	600 mm	700 mm
	Dł. (mm)	Typ katalogowy	Typ katalogowy	Typ katalogowy	Typ katalogowy
Wysokość 1800 mm	500	7060.054/1	7060.055/1	7060.056/1	7060.057/1
	600	7060.064/1	7060.065/1	7060.066/1	7060.067/1
	700	7060.074/1	7060.075/1	7060.076/1	7060.077/1
	800	7060.084/1	7060.085/1	7060.086/1	7060.087/1
	900	7060.094/1	7060.095/1	7060.096/1	7060.097/1
	1000	7060.104/1	7060.105/1	7060.106/1	7060.107/1
	1100	7060.114/1	7060.115/1	7060.116/1	7060.117/1
	1200	7060.124/1	7060.125/1	7060.126/1	7060.127/1
	1300	7060.134/1	7060.135/1	7060.136/1	•
	1400	7060.144/1	7060.145/1	7060.146/1	•
1500	7060.154/1	7060.155/1	7060.156/1	•	
Wysokość 2000 mm	500	7060.054/2	7060.055/2	7060.056/2	7060.057/2
	600	7060.064/2	7060.065/2	7060.066/2	7060.067/2
	700	7060.074/2	7060.075/2	7060.076/2	7060.077/2
	800	7060.084/2	7060.085/2	7060.086/2	7060.087/2
	900	7060.094/2	7060.095/2	7060.096/2	7060.097/2
	1000	7060.104/2	7060.105/2	7060.106/2	7060.107/2
	1100	7060.114/2	7060.115/2	7060.116/2	7060.117/2
	1200	7060.124/2	7060.125/2	7060.126/2	7060.127/2
	1300	7060.134/2	7060.135/2	7060.136/2	•
	1400	7060.144/2	7060.145/2	7060.146/2	•
1500	7060.154/2	7060.155/2	7060.156/2	•	

Standard wykonania:

- regał przedłużający narożny do regału typu 7058
- 4 półki gładkie o grub. 40 mm z regulacją położenia co 150 mm
- **półki regału mają głębokość o 55 mm mniejszą niż całkowita głębokość regału**
- stopki metalowe z regulacją wysokości ± 15 mm
- prześwit pod dolną półką - min. 150 mm
- obciążenie dopuszczalne:
 - całkowite - 1200 kg
 - półki o długości do 1000 mm - 150 kg (przy równomiernym rozłożeniu obciążenia)
 - półki o długości powyżej 1000 mm - 100 kg (przy równomiernym rozłożeniu obciążenia)

Regał przedłużający narożny z 4 półkami przestawnymi perforowanymi Typ 7060-P

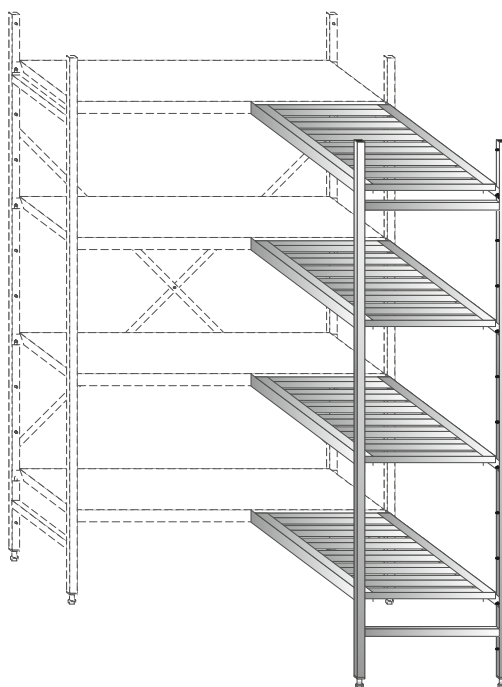


Wys. Gł.	1800 lub 2000 mm				
	400 mm	500 mm	600 mm	700 mm	
Dł. (mm)	Typ katalogowy	Typ katalogowy	Typ katalogowy	Typ katalogowy	
Wysokość 1800 mm	500	7060.054/1-P	7060.055/1-P	7060.056/1-P	7060.057/1-P
	600	7060.064/1-P	7060.065/1-P	7060.066/1-P	7060.067/1-P
	700	7060.074/1-P	7060.075/1-P	7060.076/1-P	7060.077/1-P
	800	7060.084/1-P	7060.085/1-P	7060.086/1-P	7060.087/1-P
	900	7060.094/1-P	7060.095/1-P	7060.096/1-P	7060.097/1-P
	1000	7060.104/1-P	7060.105/1-P	7060.106/1-P	7060.107/1-P
	1100	7060.114/1-P	7060.115/1-P	7060.116/1-P	7060.117/1-P
	1200	7060.124/1-P	7060.125/1-P	7060.126/1-P	7060.127/1-P
	1300	7060.134/1-P	7060.135/1-P	7060.136/1-P	•
	1400	7060.144/1-P	7060.145/1-P	7060.146/1-P	•
Wysokość 2000 mm	1500	7060.154/1-P	7060.155/1-P	7060.156/1-P	•
	500	7060.054/2-P	7060.055/2-P	7060.056/2-P	7060.057/2-P
	600	7060.064/2-P	7060.065/2-P	7060.066/2-P	7060.067/2-P
	700	7060.074/2-P	7060.075/2-P	7060.076/2-P	7060.077/2-P
	800	7060.084/2-P	7060.085/2-P	7060.086/2-P	7060.087/2-P
	900	7060.094/2-P	7060.095/2-P	7060.096/2-P	7060.097/2-P
	1000	7060.104/2-P	7060.105/2-P	7060.106/2-P	7060.107/2-P
	1100	7060.114/2-P	7060.115/2-P	7060.116/2-P	7060.117/2-P
	1200	7060.124/2-P	7060.125/2-P	7060.126/2-P	7060.127/2-P
	1300	7060.134/2-P	7060.135/2-P	7060.136/2-P	•
1400	7060.144/2-P	7060.145/2-P	7060.146/2-P	•	
1500	7060.154/2-P	7060.155/2-P	7060.156/2-P	•	

Standard wykonania:

- regał przedłużający narożny do regału typu 7058
- 4 półki perforowane o grub. 40 mm z regulacją położenia co 150 mm
- **półki regału mają głębokość o 55 mm mniejszą niż całkowita głębokość regału**
- stopki metalowe z regulacją wysokości ± 15 mm
- prześwit pod dolną półką - min. 150 mm
- obciążenie dopuszczalne:
 - całkowite - 1200 kg
 - półki o długości do 1000 mm - 150 kg (przy równomiernym rozłożeniu obciążenia)
 - półki o długości powyżej 1000 mm - 100 kg (przy równomiernym rozłożeniu obciążenia)

Regał przedłużający narożny z 4 półkami przestawnymi gretingowymi Typ 7060-G



Wys. Gł.	1800 lub 2000 mm				
	400 mm	500 mm	600 mm	700 mm	
Dł. (mm)	Typ katalogowy	Typ katalogowy	Typ katalogowy	Typ katalogowy	
Wysokość 1800 mm	500	7060.054/1-G	7060.055/1-G	7060.056/1-G	7060.057/1-G
	600	7060.064/1-G	7060.065/1-G	7060.066/1-G	7060.067/1-G
	700	7060.074/1-G	7060.075/1-G	7060.076/1-G	7060.077/1-G
	800	7060.084/1-G	7060.085/1-G	7060.086/1-G	7060.087/1-G
	900	7060.094/1-G	7060.095/1-G	7060.096/1-G	7060.097/1-G
	1000	7060.104/1-G	7060.105/1-G	7060.106/1-G	7060.107/1-G
	1100	7060.114/1-G	7060.115/1-G	7060.116/1-G	7060.117/1-G
	1200	7060.124/1-G	7060.125/1-G	7060.126/1-G	7060.127/1-G
	1300	7060.134/1-G	7060.135/1-G	7060.136/1-G	•
	1400	7060.144/1-G	7060.145/1-G	7060.146/1-G	•
Wysokość 2000 mm	1500	7060.154/1-G	7060.155/1-G	7060.156/1-G	•
	500	7060.054/2-G	7060.055/2-G	7060.056/2-G	7060.057/2-G
	600	7060.064/2-G	7060.065/2-G	7060.066/2-G	7060.067/2-G
	700	7060.074/2-G	7060.075/2-G	7060.076/2-G	7060.077/2-G
	800	7060.084/2-G	7060.085/2-G	7060.086/2-G	7060.087/2-G
	900	7060.094/2-G	7060.095/2-G	7060.096/2-G	7060.097/2-G
	1000	7060.104/2-G	7060.105/2-G	7060.106/2-G	7060.107/2-G
	1100	7060.114/2-G	7060.115/2-G	7060.116/2-G	7060.117/2-G
	1200	7060.124/2-G	7060.125/2-G	7060.126/2-G	7060.127/2-G
	1300	7060.134/2-G	7060.135/2-G	7060.136/2-G	•
1400	7060.144/2-G	7060.145/2-G	7060.146/2-G	•	
1500	7060.154/2-G	7060.155/2-G	7060.156/2-G	•	

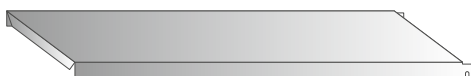
Standard wykonania:

- regał przedłużający narożny do regału typu 7058
- 4 półki gretingowe (rusztowe) o grub. 40 mm z regulacją położenia co 150 mm
- **półki regału mają głębokość o 55 mm mniejszą niż całkowita głębokość regału**
- stopki metalowe z regulacją wysokości ± 15 mm
- prześwit pod dolną półką - min. 150 mm
- obciążenie dopuszczalne:
 - całkowite - 1200 kg
 - półki o długości do 1000 mm - 150 kg (przy równomiernym rozłożeniu obciążenia)
 - półki o długości powyżej 1000 mm - 100 kg (przy równomiernym rozłożeniu obciążenia)

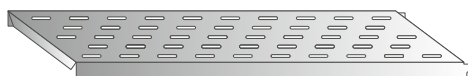
Dodatkowe półki do regałów typu 7060

Typ P7060

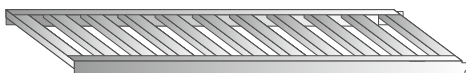
Półka gładka P7060



Półka perforowana P7060-P

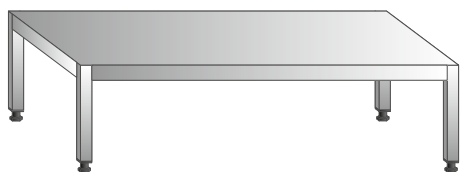


Półka gretingowa P7060-G

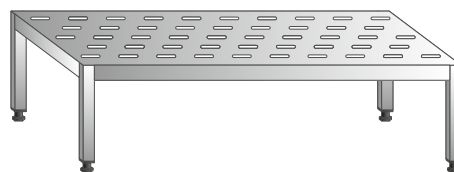


	Wys. Gł.	40 mm			
		400 mm	500 mm	600 mm	700 mm
	Dł. (mm)	Typ katalogowy	Typ katalogowy	Typ katalogowy	Typ katalogowy
Półki gładkie	500	P7060.054	P7060.055	P7060.056	P7060.057
	600	P7060.064	P7060.065	P7060.066	P7060.067
	700	P7060.074	P7060.075	P7060.076	P7060.077
	800	P7060.084	P7060.085	P7060.086	P7060.087
	900	P7060.094	P7060.095	P7060.096	P7060.097
	1000	P7060.104	P7060.105	P7060.106	P7060.107
	1100	P7060.114	P7060.115	P7060.116	P7060.117
	1200	P7060.124	P7060.125	P7060.126	P7060.127
	1300	P7060.134	P7060.135	P7060.136	•
	1400	P7060.144	P7060.145	P7060.146	•
Półki perforowane	500	P7060.054-P	P7060.055-P	P7060.056-P	P7060.057-P
	600	P7060.064-P	P7060.065-P	P7060.066-P	P7060.067-P
	700	P7060.074-P	P7060.075-P	P7060.076-P	P7060.077-P
	800	P7060.084-P	P7060.085-P	P7060.086-P	P7060.087-P
	900	P7060.094-P	P7060.095-P	P7060.096-P	P7060.097-P
	1000	P7060.104-P	P7060.105-P	P7060.106-P	P7060.107-P
	1100	P7060.114-P	P7060.115-P	P7060.116-P	P7060.117-P
	1200	P7060.124-P	P7060.125-P	P7060.126-P	P7060.127-P
	1300	P7060.134-P	P7060.135-P	P7060.136-P	•
	1400	P7060.144-P	P7060.145-P	P7060.146-P	•
Półki gretingowe	500	P7060.054-G	P7060.055-G	P7060.056-G	P7060.057-G
	600	P7060.064-G	P7060.065-G	P7060.066-G	P7060.067-G
	700	P7060.074-G	P7060.075-G	P7060.076-G	P7060.077-G
	800	P7060.084-G	P7060.085-G	P7060.086-G	P7060.087-G
	900	P7060.094-G	P7060.095-G	P7060.096-G	P7060.097-G
	1000	P7060.104-G	P7060.105-G	P7060.106-G	P7060.107-G
	1100	P7060.114-G	P7060.115-G	P7060.116-G	P7060.117-G
	1200	P7060.124-G	P7060.125-G	P7060.126-G	P7060.127-G
	1300	P7060.134-G	P7060.135-G	P7060.136-G	•
	1400	P7060.144-G	P7060.145-G	P7060.146-G	•
	1500	P7060.154-G	P7060.155-G	P7060.156-G	•

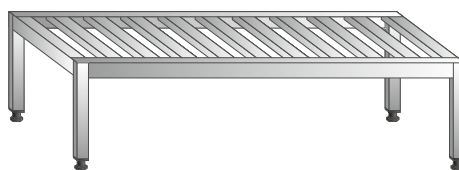
Podstawa gładka Typ 7076



Podstawa perforowana Typ 7076-P



Podstawa gretingowa Typ 7076-G



	Wys. Gł. Dł. (mm)	250 mm		
		400 mm Typ katalogowy	500 mm Typ katalogowy	600 mm Typ katalogowy
Podstawy gładkie	400	7076.044	7076.045	7076.056
	500	7076.054	7076.055	7076.066
	600	7076.064	7076.065	7076.076
	700	7076.074	7076.075	7076.086
	800	7076.084	7076.085	7076.096
	900	7076.094	7076.095	7076.106
	1000	7076.104	7076.105	7076.116
	1100	7076.114	7076.115	7076.126
Podstawy perforowane	400	7076.044-P	7076.045-P	7076.046-P
	500	7076.054-P	7076.055-P	7076.056-P
	600	7076.064-P	7076.065-P	7076.066-P
	700	7076.074-P	7076.075-P	7076.076-P
	800	7076.084-P	7076.085-P	7076.086-P
	900	7076.094-P	7076.095-P	7076.096-P
	1000	7076.104-P	7076.105-P	7076.106-P
	1100	7076.114-P	7076.115-P	7076.116-P
Podstawy gretingowe	400	7076.044-G	7076.045-G	7076.046-G
	500	7076.054-G	7076.055-G	7076.056-G
	600	7076.064-G	7076.065-G	7076.066-G
	700	7076.074-G	7076.075-G	7076.076-G
	800	7076.084-G	7076.085-G	7076.086-G
	900	7076.094-G	7076.095-G	7076.096-G
	1000	7076.104-G	7076.105-G	7076.106-G
	1100	7076.114-G	7076.115-G	7076.116-G
	1200	7076.124-G	7076.125-G	7076.126-G

Standard wykonania:

- półka gładka, perforowana lub gretingowa (rusztowa) o grub. 40 mm
- stopki z tworzywa z regulacją wysokości ± 15 mm

Okapy

Okapy Opis techniczny wykonania

1. Dane materiałowe

Wszystkie metalowe elementy wykonane są ze stali kwasoodpornej 1.4301:

- korpus podpory filtrów z blachy o grubości 1,0 mm, 1,25 mm lub 1,5 mm;
- uchwyty do zawieszania z blachy o grubości 1,5 mm lub 2,0 mm;
- poprzeczki wzmacniające z kształtowników o przekroju kwadratowym 20x20 mm;
- króćce okrągłe nierdzewne, z uszczelką;
- króćce prostokątne nierdzewne, przygotowane do skręcenia;
- filtry labiryntowe z blachy o grubości 0,8 mm.

2. Obróbka

Blachy

Powierzchnie zewnętrzne są gładkie, bez deformacji, zarysowań oraz wgnieceń. Krawędzie są stępione i pozbawione zadziorów. Wszystkie blachy są w częściach widocznych oszlifowane ziarnem 320. Wszystkie części są szlifowane wzdłużnie.

Kształtowniki kwadratowe

Kształtowniki 20x20 mm są oszlifowane ziarnem 320 wzdłużnie.

Połączenia spawane i zgrzewane

Spoiny mają usuniętą zgorzelinę i nie posiadają przebarwień. Wszystkie widoczne połączenia spawane nie posiadają porów, są gładkie i o ile to konieczne, oszlifowane z przylegającym materiałem tak, aby nie było widoczne łączenie.

Połączenia śrubowe i nitowe

O ile występują połączenia śrubowe - stosuje się śruby, podkładki i nakrętki ze stali chromowo-niklowej 1.4301 (A2). Do połączeń nitowych stosowane są nity i nitonakrętki ze stali chromowo-niklowej 1.4301 (A2) lub nity aluminiowe.

3. Wykonanie

Wymiary

Długości zmieniają się skokowo o 100 mm, wysokość wynosi 400 mm, głębokości wg poszczególnych typów.

Uwaga: Do długości 2900 mm (włącznie) okap jest wykonywany jako jednoczęściowy, powyżej długości 2900 mm, aż do długości 5800 mm okap złożony z 2 części spawanych ze sobą lub przygotowanych do skręcenia.

Uwaga: Szczegóły dotyczące wykonania znajdują się w opisach poszczególnych typów okapów.

4. Sposób montażu

Okapy przyścienne

Okapy przyścienne zawieszane są na specjalnej szynie przykręcanej do ściany. Dodatkowo możliwe jest podwieszenie do sufitu na uchwytych znajdujących się w przedniej części dachu okapu.

Okapy centralne

Okapy centralne zawieszane na uchwytych znajdujących się na dachu okapu.

5. Filtr labiryntowy

W okapach zastosowane są filtry labiryntowe mające na celu wyłapywanie mgły olejowo-tłuszczowej. Specjalna konstrukcja filtrów powoduje wykraplanie się mieszanki wodno-tłuszczowej, która jest usuwana poprzez tacki i rynienki ociekowe. Budowa filtrów pozwala na ich łatwy demontaż i czyszczenie (wskazane mycie w zmywarce).

Wykres przedstawiający skuteczność wytrącenia zawiesin tłuszczowych oraz wykres przedstawiający spadek ciśnienia na filtrze labiryntowym w stosunku do strumienia powietrza - str. 203.

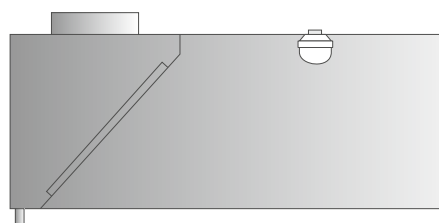
Zawiesie do okapu

Typ kat.	INNE	
	Opis wariantu	Dopłata (PLN)
A120	Zawiesie do okapu - dopłata za 1 mb	dopłata

Oświetlenie fluorescencyjne w oprawie hermetycznej Typ O

Standard wykonania:

- oprawy mocowane wewnątrz okapu
- podłączenie przewodów zasilających do puszk hermetycznej umieszczonej na dachu okapu
- w okapie wbudowany włącznik oświetlenia
- zasilanie 230 V / 1N / PE AC 50 Hz
- stopień ochrony IP 65



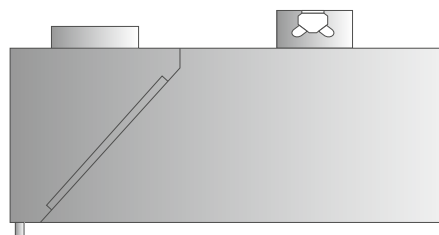
	Dł. okapu (mm)	Moc
Okapy przyścienne	800-1300	1x18
	1400-1900	1x36
	2000-2300	2x18
	2400-2700	3x18
	2800-2900	2x36
	3000-3900	2x36
	4000-4700	4x18
	4800-5500	6x18
	5600-5900	4x36

	Dł. okapu (mm)	Moc
Okapy centralne	800-1300	2x18
	1400-1900	2x36
	2000-2300	4x18
	2400-2700	6x18
	2800-2900	4x36
	3000-3900	4x36
	4000-4700	8x18
	4800-5500	12x18
	5600-5900	8x36

Oświetlenie zintegrowane - oświetlenie fluorescencyjne w wersji zabudowanej Typ OZ

Standard wykonania:

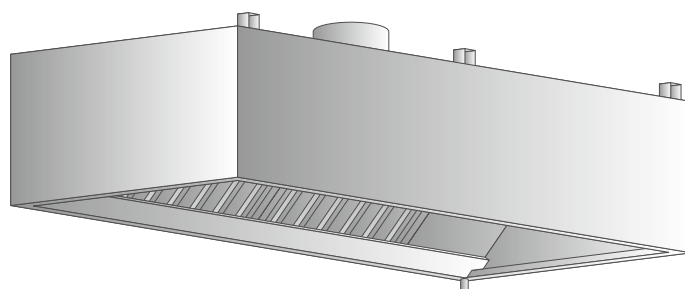
- oświetlenie zintegrowane z dachem okapu; świetlówki w specjalnej szczelnej obudowie, osłonięte szybą mleczną VSG
- podłączenie przewodów zasilających do puszk hermetycznej na dachu okapu
- w okapie wbudowany włącznik oświetlenia
- zasilanie 230 V / 1N / PE AC 50 Hz
- stopień ochrony IP 55



	Dł. okapu (mm)	Moc
Okapy przyścienne	800-1500	2x18
	1600-3100	4x18
	3200-4700	8x18
	4800-5900	12x18

	Dł. okapu (mm)	Moc
Okapy centralne	800-1500	4x18
	1600-3100	8x18
	3200-4700	16x18
	4800-5900	24x18

Okap przyścienny skrzyniowy 1-rzędowy / 1-częściowy Typ WK

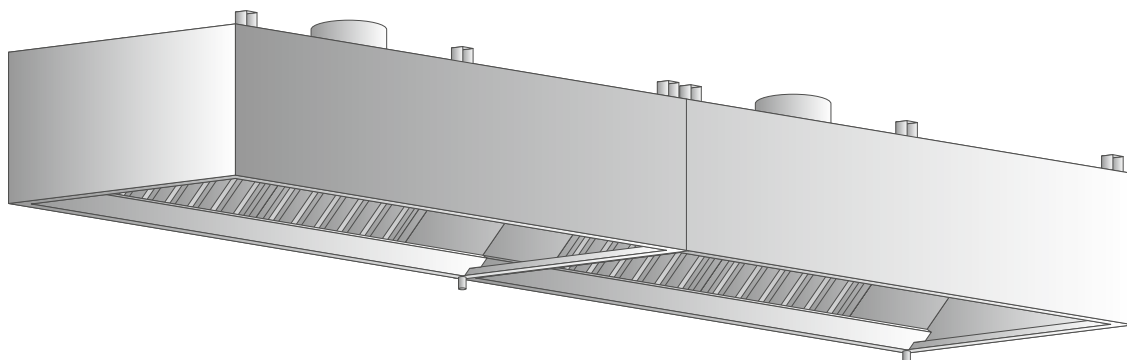


Wys.	400 mm					
Gł.	700 mm	800 mm	900 mm	1000 mm	1100 mm	1200 mm
Dł. (mm)	Typ kat.	Typ kat.	Typ kat.	Typ kat.	Typ kat.	Typ kat.
800	WK 08.07	WK 08.08	WK 08.09	WK 08.10	WK 08.11	WK 08.12
900	WK 09.07	WK 09.08	WK 09.09	WK 09.10	WK 09.11	WK 09.12
1000	WK 10.07	WK 10.08	WK 10.09	WK 10.10	WK 10.11	WK 10.12
1100	WK 11.07	WK 11.08	WK 11.09	WK 11.10	WK 11.11	WK 11.12
1200	WK 12.07	WK 12.08	WK 12.09	WK 12.10	WK 12.11	WK 12.12
1300	WK 13.07	WK 13.08	WK 13.09	WK 13.10	WK 13.11	WK 13.12
1400	WK 14.07	WK 14.08	WK 14.09	WK 14.10	WK 14.11	WK 14.12
1500	WK 15.07	WK 15.08	WK 15.09	WK 15.10	WK 15.11	WK 15.12
1600	WK 16.07	WK 16.08	WK 16.09	WK 16.10	WK 16.11	WK 16.12
1700	WK 17.07	WK 17.08	WK 17.09	WK 17.10	WK 17.11	WK 17.12
1800	WK 18.07	WK 18.08	WK 18.09	WK 18.10	WK 18.11	WK 18.12
1900	WK 19.07	WK 19.08	WK 19.09	WK 19.10	WK 19.11	WK 19.12
2000	WK 20.07	WK 20.08	WK 20.09	WK 20.10	WK 20.11	WK 20.12
2100	WK 21.07	WK 21.08	WK 21.09	WK 21.10	WK 21.11	WK 21.12
2200	WK 22.07	WK 22.08	WK 22.09	WK 22.10	WK 22.11	WK 22.12
2300	WK 23.07	WK 23.08	WK 23.09	WK 23.10	WK 23.11	WK 23.12
2400	WK 24.07	WK 24.08	WK 24.09	WK 24.10	WK 24.11	WK 24.12
2500	WK 25.07	WK 25.08	WK 25.09	WK 25.10	WK 25.11	WK 25.12
2600	WK 26.07	WK 26.08	WK 26.09	WK 26.10	WK 26.11	WK 26.12
2700	WK 27.07	WK 27.08	WK 27.09	WK 27.10	WK 27.11	WK 27.12
2800	WK 28.07	WK 28.08	WK 28.09	WK 28.10	WK 28.11	WK 28.12
2900	WK 29.07	WK 29.08	WK 29.09	WK 29.10	WK 29.11	WK 29.12

Standard wykonania:

- okap wyposażony w 1 rząd filtrów labiryntowych o wym. 400x400 mm oraz elementy wypełniające
- **okap wykonany w postaci 1-częściowej**
- otwory wylotowe umieszczone na dachu okapu zakończone króćcem z kołnierzem
- **średnicę, ilość i położenie króćców określa zamawiający**
- maksymalne średnice króćców wynikają z dokumentacji techniczno-ruchowej
- okap na całym obwodzie posiada rynienkę zbierającą kondensat wraz z kranikiem spustowym

Okap przyścienny skrzyniowy 1-rzędowy / 2-częściowy Typ WK

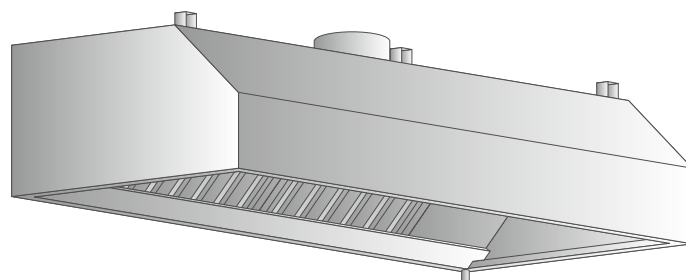


Wys.	400 mm					
Gł.	700 mm	800 mm	900 mm	1000 mm	1100 mm	1200 mm
Dł. (mm)	Typ kat.	Typ kat.	Typ kat.	Typ kat.	Typ kat.	Typ kat.
3000	WK 30.07	WK 30.08	WK 30.09	WK 30.10	WK 30.11	WK 30.12
3100	WK 31.07	WK 31.08	WK 31.09	WK 31.10	WK 31.11	WK 31.12
3200	WK 32.07	WK 32.08	WK 32.09	WK 32.10	WK 32.11	WK 32.12
3300	WK 33.07	WK 33.08	WK 33.09	WK 33.10	WK 33.11	WK 33.12
3400	WK 34.07	WK 34.08	WK 34.09	WK 34.10	WK 34.11	WK 34.12
3500	WK 35.07	WK 35.08	WK 35.09	WK 35.10	WK 35.11	WK 35.12
3600	WK 36.07	WK 36.08	WK 36.09	WK 36.10	WK 36.11	WK 36.12
3700	WK 37.07	WK 37.08	WK 37.09	WK 37.10	WK 37.11	WK 37.12
3800	WK 38.07	WK 38.08	WK 38.09	WK 38.10	WK 38.11	WK 38.12
3900	WK 39.07	WK 39.08	WK 39.09	WK 39.10	WK 39.11	WK 39.12
4000	WK 40.07	WK 40.08	WK 40.09	WK 40.10	WK 40.11	WK 40.12
4100	WK 41.07	WK 41.08	WK 41.09	WK 41.10	WK 41.11	WK 41.12
4200	WK 42.07	WK 42.08	WK 42.09	WK 42.10	WK 42.11	WK 42.12
4300	WK 43.07	WK 43.08	WK 43.09	WK 43.10	WK 43.11	WK 43.12
4400	WK 44.07	WK 44.08	WK 44.09	WK 44.10	WK 44.11	WK 44.12
4500	WK 45.07	WK 45.08	WK 45.09	WK 45.10	WK 45.11	WK 45.12
4600	WK 46.07	WK 46.08	WK 46.09	WK 46.10	WK 46.11	WK 46.12
4700	WK 47.07	WK 47.08	WK 47.09	WK 47.10	WK 47.11	WK 47.12
4800	WK 48.07	WK 48.08	WK 48.09	WK 48.10	WK 48.11	WK 48.12
4900	WK 49.07	WK 49.08	WK 49.09	WK 49.10	WK 49.11	WK 49.12
5000	WK 50.07	WK 50.08	WK 50.09	WK 50.10	WK 50.11	WK 50.12
5100	WK 51.07	WK 51.08	WK 51.09	WK 51.10	WK 51.11	WK 51.12
5200	WK 52.07	WK 52.08	WK 52.09	WK 52.10	WK 52.11	WK 52.12
5300	WK 53.07	WK 53.08	WK 53.09	WK 53.10	WK 53.11	WK 53.12
5400	WK 54.07	WK 54.08	WK 54.09	WK 54.10	WK 54.11	WK 54.12
5500	WK 55.07	WK 55.08	WK 55.09	WK 55.10	WK 55.11	WK 55.12
5600	WK 56.07	WK 56.08	WK 56.09	WK 56.10	WK 56.11	WK 56.12
5700	WK 57.07	WK 57.08	WK 57.09	WK 57.10	WK 57.11	WK 57.12
5800	WK 58.07	WK 58.08	WK 58.09	WK 58.10	WK 58.11	WK 58.12

Standard wykonania:

- okap wyposażony w 1 rząd filtrów labiryntowych o wym. 400x400 mm oraz elementy wypełniające
- okap wykonany w postaci 2-częściowej (spawany w całość lub skręcany z 2 równych części - każda o maksymalnej długości 2900 mm)
- otwory wylotowe umieszczone na dachu okapu zakończone króćcem z kołnierzem
- średnicę, ilość i położenie króćców określa zamawiający
- maksymalne średnice króćców wynikają z dokumentacji techniczno-ruchowej
- okap na całym obwodzie posiada rynienkę zbierającą kondensat wraz z 2 kranikami spustowymi

Okap przyścienny trapezowy 1-rzędowy / 1-częściowy Typ WT

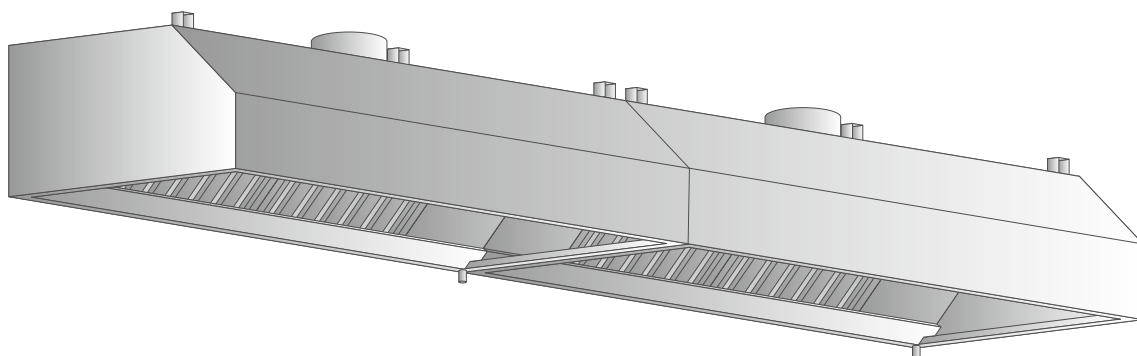


Wys.	400 mm					
Gł.	700 mm	800 mm	900 mm	1000 mm	1100 mm	1200 mm
Dł. (mm)	Typ kat.	Typ kat.	Typ kat.	Typ kat.	Typ kat.	Typ kat.
800	WT 08.07	WT 08.08	WT 08.09	WT 08.10	WT 08.11	WT 08.12
900	WT 09.07	WT 09.08	WT 09.09	WT 09.10	WT 09.11	WT 09.12
1000	WT 10.07	WT 10.08	WT 10.09	WT 10.10	WT 10.11	WT 10.12
1100	WT 11.07	WT 11.08	WT 11.09	WT 11.10	WT 11.11	WT 11.12
1200	WT 12.07	WT 12.08	WT 12.09	WT 12.10	WT 12.11	WT 12.12
1300	WT 13.07	WT 13.08	WT 13.09	WT 13.10	WT 13.11	WT 13.12
1400	WT 14.07	WT 14.08	WT 14.09	WT 14.10	WT 14.11	WT 14.12
1500	WT 15.07	WT 15.08	WT 15.09	WT 15.10	WT 15.11	WT 15.12
1600	WT 16.07	WT 16.08	WT 16.09	WT 16.10	WT 16.11	WT 16.12
1700	WT 17.07	WT 17.08	WT 17.09	WT 17.10	WT 17.11	WT 17.12
1800	WT 18.07	WT 18.08	WT 18.09	WT 18.10	WT 18.11	WT 18.12
1900	WT 19.07	WT 19.08	WT 19.09	WT 19.10	WT 19.11	WT 19.12
2000	WT 20.07	WT 20.08	WT 20.09	WT 20.10	WT 20.11	WT 20.12
2100	WT 21.07	WT 21.08	WT 21.09	WT 21.10	WT 21.11	WT 21.12
2200	WT 22.07	WT 22.08	WT 22.09	WT 22.10	WT 22.11	WT 22.12
2300	WT 23.07	WT 23.08	WT 23.09	WT 23.10	WT 23.11	WT 23.12
2400	WT 24.07	WT 24.08	WT 24.09	WT 24.10	WT 24.11	WT 24.12
2500	WT 25.07	WT 25.08	WT 25.09	WT 25.10	WT 25.11	WT 25.12
2600	WT 26.07	WT 26.08	WT 26.09	WT 26.10	WT 26.11	WT 26.12
2700	WT 27.07	WT 27.08	WT 27.09	WT 27.10	WT 27.11	WT 27.12
2800	WT 28.07	WT 28.08	WT 28.09	WT 28.10	WT 28.11	WT 28.12
2900	WT 29.07	WT 29.08	WT 29.09	WT 29.10	WT 29.11	WT 29.12

Standard wykonania:

- okap wyposażony w 1 rząd filtrów labiryntowych o wym. 400x400 mm oraz elementy wypełniające
- **okap wykonany w postaci 1-częściowej**
- otwory wylotowe umieszczone na dachu okapu zakończone króćcem z kołnierzem
- **średnicę, ilość i położenie króćców określa zamawiający**
- maksymalne średnice króćców wynikają z dokumentacji techniczno-ruchowej
- okap na całym obwodzie posiada rynienkę zbierającą kondensat wraz z kranikiem spustowym

Okap przyścienny trapezowy 1-rzędowy / 2-częściowy Typ WT

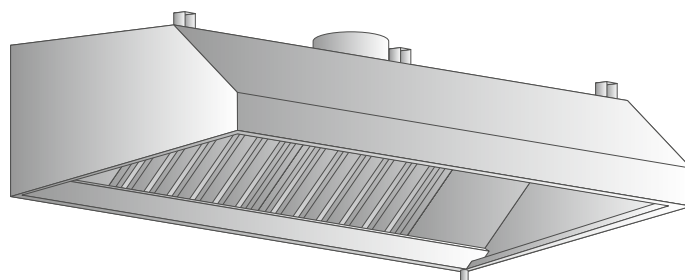


Wys.	400 mm					
Gł.	700 mm	800 mm	900 mm	1000 mm	1100 mm	1200 mm
Dł. (mm)	Typ kat.	Typ kat.	Typ kat.	Typ kat.	Typ kat.	Typ kat.
3000	WT 30.07	WT 30.08	WT 30.09	WT 30.10	WT 30.11	WT 30.12
3100	WT 31.07	WT 31.08	WT 31.09	WT 31.10	WT 31.11	WT 31.12
3200	WT 32.07	WT 32.08	WT 32.09	WT 32.10	WT 32.11	WT 32.12
3300	WT 33.07	WT 33.08	WT 33.09	WT 33.10	WT 33.11	WT 33.12
3400	WT 34.07	WT 34.08	WT 34.09	WT 34.10	WT 34.11	WT 34.12
3500	WT 35.07	WT 35.08	WT 35.09	WT 35.10	WT 35.11	WT 35.12
3600	WT 36.07	WT 36.08	WT 36.09	WT 36.10	WT 36.11	WT 36.12
3700	WT 37.07	WT 37.08	WT 37.09	WT 37.10	WT 37.11	WT 37.12
3800	WT 38.07	WT 38.08	WT 38.09	WT 38.10	WT 38.11	WT 38.12
3900	WT 39.07	WT 39.08	WT 39.09	WT 39.10	WT 39.11	WT 39.12
4000	WT 40.07	WT 40.08	WT 40.09	WT 40.10	WT 40.11	WT 40.12
4100	WT 41.07	WT 41.08	WT 41.09	WT 41.10	WT 41.11	WT 41.12
4200	WT 42.07	WT 42.08	WT 42.09	WT 42.10	WT 42.11	WT 42.12
4300	WT 43.07	WT 43.08	WT 43.09	WT 43.10	WT 43.11	WT 43.12
4400	WT 44.07	WT 44.08	WT 44.09	WT 44.10	WT 44.11	WT 44.12
4500	WT 45.07	WT 45.08	WT 45.09	WT 45.10	WT 45.11	WT 45.12
4600	WT 46.07	WT 46.08	WT 46.09	WT 46.10	WT 46.11	WT 46.12
4700	WT 47.07	WT 47.08	WT 47.09	WT 47.10	WT 47.11	WT 47.12
4800	WT 48.07	WT 48.08	WT 48.09	WT 48.10	WT 48.11	WT 48.12
4900	WT 49.07	WT 49.08	WT 49.09	WT 49.10	WT 49.11	WT 49.12
5000	WT 50.07	WT 50.08	WT 50.09	WT 50.10	WT 50.11	WT 50.12
5100	WT 51.07	WT 51.08	WT 51.09	WT 51.10	WT 51.11	WT 51.12
5200	WT 52.07	WT 52.08	WT 52.09	WT 52.10	WT 52.11	WT 52.12
5300	WT 53.07	WT 53.08	WT 53.09	WT 53.10	WT 53.11	WT 53.12
5400	WT 54.07	WT 54.08	WT 54.09	WT 54.10	WT 54.11	WT 54.12
5500	WT 55.07	WT 55.08	WT 55.09	WT 55.10	WT 55.11	WT 55.12
5600	WT 56.07	WT 56.08	WT 56.09	WT 56.10	WT 56.11	WT 56.12
5700	WT 57.07	WT 57.08	WT 57.09	WT 57.10	WT 57.11	WT 57.12
5800	WT 58.07	WT 58.08	WT 58.09	WT 58.10	WT 58.11	WT 58.12

Standard wykonania:

- wewnątrz okapu wyposażone w 1 rząd filtrów labiryntowych o wym. 400x400 mm oraz elementy wypełniające
- **okap wykonany w postaci 2-częściowej (spawany w całość lub skręcany z 2 równych części - każda o maksymalnej dł. 2900 mm)**
- otwory wylotowe umieszczone na dachu okapu zakończone króćcem z kołnierzem
- **średnicę, ilość i położenie króćców określa zamawiający**
- maksymalne średnice króćców wynikają z dokumentacji techniczno-ruchowej
- okap na całym obwodzie posiada rynienkę zbierającą kondensat wraz z 2 kranikami spustowymi

Okap przyścienny trapezowy ścięty 1-rzędowy / 1-częściowy Typ WV

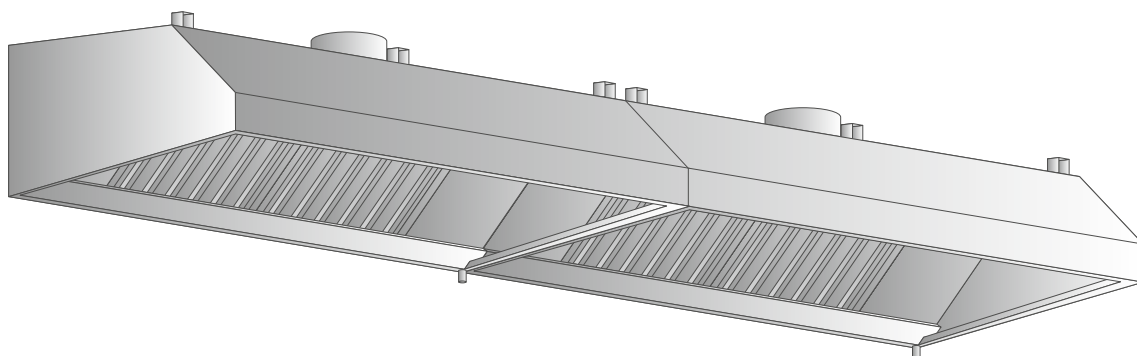


Wys.	400 mm					
Gł.	700 mm	800 mm	900 mm	1000 mm	1100 mm	1200 mm
Dł. (mm)	Typ kat.	Typ kat.	Typ kat.	Typ kat.	Typ kat.	Typ kat.
800	WV 08.07	WV 08.08	WV 08.09	WV 08.10	WV 08.11	WV 08.12
900	WV 09.07	WV 09.08	WV 09.09	WV 09.10	WV 09.11	WV 09.12
1000	WV 10.07	WV 10.08	WV 10.09	WV 10.10	WV 10.11	WV 10.12
1100	WV 11.07	WV 11.08	WV 11.09	WV 11.10	WV 11.11	WV 11.12
1200	WV 12.07	WV 12.08	WV 12.09	WV 12.10	WV 12.11	WV 12.12
1300	WV 13.07	WV 13.08	WV 13.09	WV 13.10	WV 13.11	WV 13.12
1400	WV 14.07	WV 14.08	WV 14.09	WV 14.10	WV 14.11	WV 14.12
1500	WV 15.07	WV 15.08	WV 15.09	WV 15.10	WV 15.11	WV 15.12
1600	WV 16.07	WV 16.08	WV 16.09	WV 16.10	WV 16.11	WV 16.12
1700	WV 17.07	WV 17.08	WV 17.09	WV 17.10	WV 17.11	WV 17.12
1800	WV 18.07	WV 18.08	WV 18.09	WV 18.10	WV 18.11	WV 18.12
1900	WV 19.07	WV 19.08	WV 19.09	WV 19.10	WV 19.11	WV 19.12
2000	WV 20.07	WV 20.08	WV 20.09	WV 20.10	WV 20.11	WV 20.12
2100	WV 21.07	WV 21.08	WV 21.09	WV 21.10	WV 21.11	WV 21.12
2200	WV 22.07	WV 22.08	WV 22.09	WV 22.10	WV 22.11	WV 22.12
2300	WV 23.07	WV 23.08	WV 23.09	WV 23.10	WV 23.11	WV 23.12
2400	WV 24.07	WV 24.08	WV 24.09	WV 24.10	WV 24.11	WV 24.12
2500	WV 25.07	WV 25.08	WV 25.09	WV 25.10	WV 25.11	WV 25.12
2600	WV 26.07	WV 26.08	WV 26.09	WV 26.10	WV 26.11	WV 26.12
2700	WV 27.07	WV 27.08	WV 27.09	WV 27.10	WV 27.11	WV 27.12
2800	WV 28.07	WV 28.08	WV 28.09	WV 28.10	WV 28.11	WV 28.12
2900	WV 29.07	WV 29.08	WV 29.09	WV 29.10	WV 29.11	WV 29.12

Standard wykonania:

- okap wyposażony w 1 rząd filtrów labiryntowych o wym. 400x400 mm oraz elementy wypełniające
- **okap wykonany w postaci 1-częściowej**
- otwory wylotowe umieszczone na dachu okapu zakończone króćcem z kołnierzem
- **średnicę, ilość i położenie króćców określa zamawiający**
- maksymalne średnice króćców wynikają z dokumentacji techniczno-ruchowej
- okap na całym obwodzie posiada rynienkę zbierającą kondensat wraz z kranikiem spustowym

Okap przyścienny trapezowy ścięty 1-rzędowy / 2-częściowy Typ WV

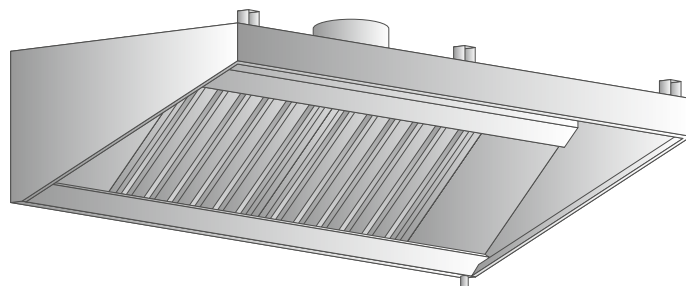


Wys.	400 mm					
Gł.	700 mm	800 mm	900 mm	1000 mm	1100 mm	1200 mm
Dł. (mm)	Typ kat.	Typ kat.	Typ kat.	Typ kat.	Typ kat.	Typ kat.
3000	WV 30.07	WV 30.08	WV 30.09	WV 30.10	WV 30.11	WV 30.12
3100	WV 31.07	WV 31.08	WV 31.09	WV 31.10	WV 31.11	WV 31.12
3200	WV 32.07	WV 32.08	WV 32.09	WV 32.10	WV 32.11	WV 32.12
3300	WV 33.07	WV 33.08	WV 33.09	WV 33.10	WV 33.11	WV 33.12
3400	WV 34.07	WV 34.08	WV 34.09	WV 34.10	WV 34.11	WV 34.12
3500	WV 35.07	WV 35.08	WV 35.09	WV 35.10	WV 35.11	WV 35.12
3600	WV 36.07	WV 36.08	WV 36.09	WV 36.10	WV 36.11	WV 36.12
3700	WV 37.07	WV 37.08	WV 37.09	WV 37.10	WV 37.11	WV 37.12
3800	WV 38.07	WV 38.08	WV 38.09	WV 38.10	WV 38.11	WV 38.12
3900	WV 39.07	WV 39.08	WV 39.09	WV 39.10	WV 39.11	WV 39.12
4000	WV 40.07	WV 40.08	WV 40.09	WV 40.10	WV 40.11	WV 40.12
4100	WV 41.07	WV 41.08	WV 41.09	WV 41.10	WV 41.11	WV 41.12
4200	WV 42.07	WV 42.08	WV 42.09	WV 42.10	WV 42.11	WV 42.12
4300	WV 43.07	WV 43.08	WV 43.09	WV 43.10	WV 43.11	WV 43.12
4400	WV 44.07	WV 44.08	WV 44.09	WV 44.10	WV 44.11	WV 44.12
4500	WV 45.07	WV 45.08	WV 45.09	WV 45.10	WV 45.11	WV 45.12
4600	WV 46.07	WV 46.08	WV 46.09	WV 46.10	WV 46.11	WV 46.12
4700	WV 47.07	WV 47.08	WV 47.09	WV 47.10	WV 47.11	WV 47.12
4800	WV 48.07	WV 48.08	WV 48.09	WV 48.10	WV 48.11	WV 48.12
4900	WV 49.07	WV 49.08	WV 49.09	WV 49.10	WV 49.11	WV 49.12
5000	WV 50.07	WV 50.08	WV 50.09	WV 50.10	WV 50.11	WV 50.12
5100	WV 51.07	WV 51.08	WV 51.09	WV 51.10	WV 51.11	WV 51.12
5200	WV 52.07	WV 52.08	WV 52.09	WV 52.10	WV 52.11	WV 52.12
5300	WV 53.07	WV 53.08	WV 53.09	WV 53.10	WV 53.11	WV 53.12
5400	WV 54.07	WV 54.08	WV 54.09	WV 54.10	WV 54.11	WV 54.12
5500	WV 55.07	WV 55.08	WV 55.09	WV 55.10	WV 55.11	WV 55.12
5600	WV 56.07	WV 56.08	WV 56.09	WV 56.10	WV 56.11	WV 56.12
5700	WV 57.07	WV 57.08	WV 57.09	WV 57.10	WV 57.11	WV 57.12
5800	WV 58.07	WV 58.08	WV 58.09	WV 58.10	WV 58.11	WV 58.12

Standard wykonania:

- okap wyposażony w 1 rząd filtrów labiryntowych o wym. 400x400 mm oraz elementy wypełniające
- **okap wykonany w postaci 2-częściowej (spawany w całość lub skręcany z 2 równych części - każda o maksymalnej dł. 2900 mm)**
- otwory wylotowe umieszczone na dachu okapu zakończone króćcem z kołnierzem
- **średnicę, ilość i położenie króćców określa zamawiający**
- maksymalne średnice króćców wynikają z dokumentacji techniczno-ruchowej
- okap na całym obwodzie posiada rynienkę zbierającą kondensat wraz z 2 kranikami spustowymi

Okap przyścienny ścięty 1-rzędowy / 1-częściowy Typ WD

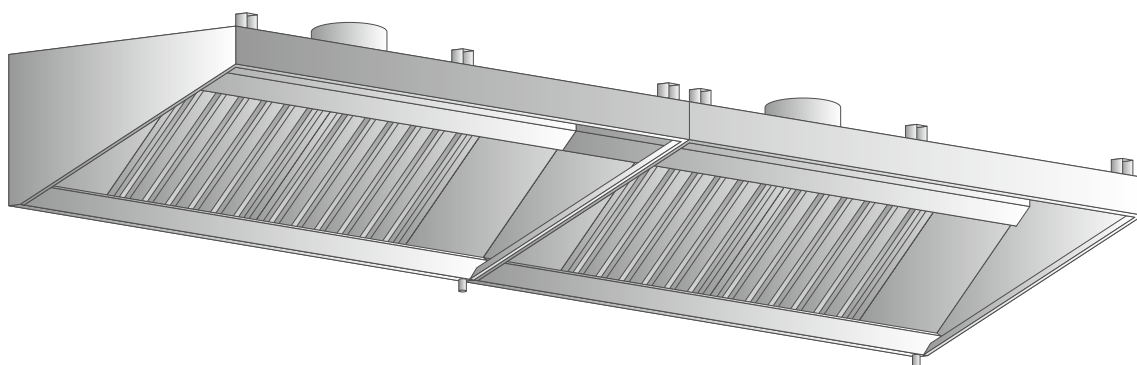


Wys.	400 mm					
Gł.	700 mm	800 mm	900 mm	1000 mm	1100 mm	1200 mm
Dł. (mm)	Typ kat.	Typ kat.	Typ kat.	Typ kat.	Typ kat.	Typ kat.
800	WD 08.07	WD 08.08	WD 08.09	WD 08.10	WD 08.11	WD 08.12
900	WD 09.07	WD 09.08	WD 09.09	WD 09.10	WD 09.11	WD 09.12
1000	WD 10.07	WD 10.08	WD 10.09	WD 10.10	WD 10.11	WD 10.12
1100	WD 11.07	WD 11.08	WD 11.09	WD 11.10	WD 11.11	WD 11.12
1200	WD 12.07	WD 12.08	WD 12.09	WD 12.10	WD 12.11	WD 12.12
1300	WD 13.07	WD 13.08	WD 13.09	WD 13.10	WD 13.11	WD 13.12
1400	WD 14.07	WD 14.08	WD 14.09	WD 14.10	WD 14.11	WD 14.12
1500	WD 15.07	WD 15.08	WD 15.09	WD 15.10	WD 15.11	WD 15.12
1600	WD 16.07	WD 16.08	WD 16.09	WD 16.10	WD 16.11	WD 16.12
1700	WD 17.07	WD 17.08	WD 17.09	WD 17.10	WD 17.11	WD 17.12
1800	WD 18.07	WD 18.08	WD 18.09	WD 18.10	WD 18.11	WD 18.12
1900	WD 19.07	WD 19.08	WD 19.09	WD 19.10	WD 19.11	WD 19.12
2000	WD 20.07	WD 20.08	WD 20.09	WD 20.10	WD 20.11	WD 20.12
2100	WD 21.07	WD 21.08	WD 21.09	WD 21.10	WD 21.11	WD 21.12
2200	WD 22.07	WD 22.08	WD 22.09	WD 22.10	WD 22.11	WD 22.12
2300	WD 23.07	WD 23.08	WD 23.09	WD 23.10	WD 23.11	WD 23.12
2400	WD 24.07	WD 24.08	WD 24.09	WD 24.10	WD 24.11	WD 24.12
2500	WD 25.07	WD 25.08	WD 25.09	WD 25.10	WD 25.11	WD 25.12
2600	WD 26.07	WD 26.08	WD 26.09	WD 26.10	WD 26.11	WD 26.12
2700	WD 27.07	WD 27.08	WD 27.09	WD 27.10	WD 27.11	WD 27.12
2800	WD 28.07	WD 28.08	WD 28.09	WD 28.10	WD 28.11	WD 28.12
2900	WD 29.07	WD 29.08	WD 29.09	WD 29.10	WD 29.11	WD 29.12

Standard wykonania:

- okap wyposażony w 1 rząd filtrów labiryntowych o wym. 400x400 mm oraz elementy wypełniające
- **okap wykonany w postaci 1-częściowej**
- otwory wylotowe umieszczone na dachu okapu zakończone króćcem z kołnierzem
- **średnicę, ilość i położenie króćców określa zamawiający**
- maksymalne średnice króćców wynikają z dokumentacji techniczno-ruchowej
- okap na całym obwodzie posiada rynienkę zbierającą kondensat wraz z kranikiem spustowym

Okap przyścienny ścięty 1-rzędowy / 2-częściowy Typ WD

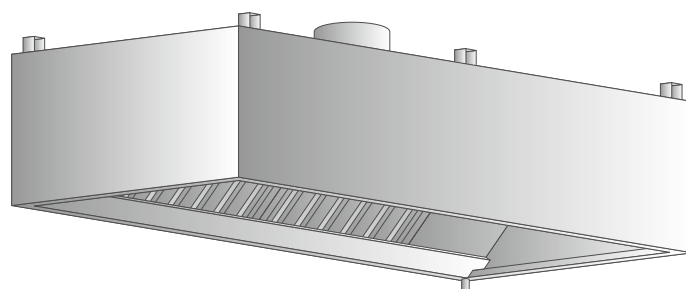


Wys.	400 mm					
Gł.	700 mm	800 mm	900 mm	1000 mm	1100 mm	1200 mm
Dł. (mm)	Typ kat.	Typ kat.	Typ kat.	Typ kat.	Typ kat.	Typ kat.
3000	WD 30.07	WD 30.08	WD 30.09	WD 30.10	WD 30.11	WD 30.12
3100	WD 31.07	WD 31.08	WD 31.09	WD 31.10	WD 31.11	WD 31.12
3200	WD 32.07	WD 32.08	WD 32.09	WD 32.10	WD 32.11	WD 32.12
3300	WD 33.07	WD 33.08	WD 33.09	WD 33.10	WD 33.11	WD 33.12
3400	WD 34.07	WD 34.08	WD 34.09	WD 34.10	WD 34.11	WD 34.12
3500	WD 35.07	WD 35.08	WD 35.09	WD 35.10	WD 35.11	WD 35.12
3600	WD 36.07	WD 36.08	WD 36.09	WD 36.10	WD 36.11	WD 36.12
3700	WD 37.07	WD 37.08	WD 37.09	WD 37.10	WD 37.11	WD 37.12
3800	WD 38.07	WD 38.08	WD 38.09	WD 38.10	WD 38.11	WD 38.12
3900	WD 39.07	WD 39.08	WD 39.09	WD 39.10	WD 39.11	WD 39.12
4000	WD 40.07	WD 40.08	WD 40.09	WD 40.10	WD 40.11	WD 40.12
4100	WD 41.07	WD 41.08	WD 41.09	WD 41.10	WD 41.11	WD 41.12
4200	WD 42.07	WD 42.08	WD 42.09	WD 42.10	WD 42.11	WD 42.12
4300	WD 43.07	WD 43.08	WD 43.09	WD 43.10	WD 43.11	WD 43.12
4400	WD 44.07	WD 44.08	WD 44.09	WD 44.10	WD 44.11	WD 44.12
4500	WD 45.07	WD 45.08	WD 45.09	WD 45.10	WD 45.11	WD 45.12
4600	WD 46.07	WD 46.08	WD 46.09	WD 46.10	WD 46.11	WD 46.12
4700	WD 47.07	WD 47.08	WD 47.09	WD 47.10	WD 47.11	WD 47.12
4800	WD 48.07	WD 48.08	WD 48.09	WD 48.10	WD 48.11	WD 48.12
4900	WD 49.07	WD 49.08	WD 49.09	WD 49.10	WD 49.11	WD 49.12
5000	WD 50.07	WD 50.08	WD 50.09	WD 50.10	WD 50.11	WD 50.12
5100	WD 51.07	WD 51.08	WD 51.09	WD 51.10	WD 51.11	WD 51.12
5200	WD 52.07	WD 52.08	WD 52.09	WD 52.10	WD 52.11	WD 52.12
5300	WD 53.07	WD 53.08	WD 53.09	WD 53.10	WD 53.11	WD 53.12
5400	WD 54.07	WD 54.08	WD 54.09	WD 54.10	WD 54.11	WD 54.12
5500	WD 55.07	WD 55.08	WD 55.09	WD 55.10	WD 55.11	WD 55.12
5600	WD 56.07	WD 56.08	WD 56.09	WD 56.10	WD 56.11	WD 56.12
5700	WD 57.07	WD 57.08	WD 57.09	WD 57.10	WD 57.11	WD 57.12
5800	WD 58.07	WD 58.08	WD 58.09	WD 58.10	WD 58.11	WD 58.12

Standard wykonania:

- okap wyposażony w 1 rząd filtrów labiryntowych o wym. 400x400 mm oraz elementy wypełniające
- okap wykonany w postaci 2-częściowej (spawany w całość lub skręcany z 2 równych części - każda o maksymalnej dł. 2900 mm)
- otwory wylotowe umieszczone na dachu okapu zakończone króćcem z kołnierzem o wys. 50 mm
- średnicę, ilość i położenie króćców określa zamawiający
- maksymalne średnice króćców wynikają z dokumentacji techniczno-ruchowej
- okap na całym obwodzie posiada rynienkę zbierającą kondensat wraz z 2 kranikami spustowymi

Okap centralny skrzyniowy 1-rzędowy / 1-częściowy Typ MK-1

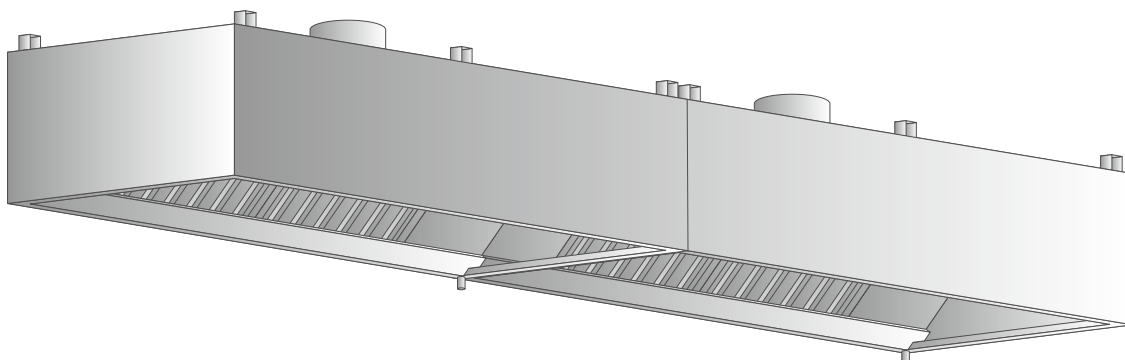


Wys.	400 mm				
Gł.	800 mm	900 mm	1000 mm	1100 mm	1200 mm
Dł. (mm)	Typ kat.	Typ kat.	Typ kat.	Typ kat.	Typ kat.
800	MK-1 08.08	MK-1 08.09	MK-1 08.10	MK-1 08.11	MK-1 08.12
900	MK-1 09.08	MK-1 09.09	MK-1 09.10	MK-1 09.11	MK-1 09.12
1000	MK-1 10.08	MK-1 10.09	MK-1 10.10	MK-1 10.11	MK-1 10.12
1100	MK-1 11.08	MK-1 11.09	MK-1 11.10	MK-1 11.11	MK-1 11.12
1200	MK-1 12.08	MK-1 12.09	MK-1 12.10	MK-1 12.11	MK-1 12.12
1300	MK-1 13.08	MK-1 13.09	MK-1 13.10	MK-1 13.11	MK-1 13.12
1400	MK-1 14.08	MK-1 14.09	MK-1 14.10	MK-1 14.11	MK-1 14.12
1500	MK-1 15.08	MK-1 15.09	MK-1 15.10	MK-1 15.11	MK-1 15.12
1600	MK-1 16.08	MK-1 16.09	MK-1 16.10	MK-1 16.11	MK-1 16.12
1700	MK-1 17.08	MK-1 17.09	MK-1 17.10	MK-1 17.11	MK-1 17.12
1800	MK-1 18.08	MK-1 18.09	MK-1 18.10	MK-1 18.11	MK-1 18.12
1900	MK-1 19.08	MK-1 19.09	MK-1 19.10	MK-1 19.11	MK-1 19.12
2000	MK-1 20.08	MK-1 20.09	MK-1 20.10	MK-1 20.11	MK-1 20.12
2100	MK-1 21.08	MK-1 21.09	MK-1 21.10	MK-1 21.11	MK-1 21.12
2200	MK-1 22.08	MK-1 22.09	MK-1 22.10	MK-1 22.11	MK-1 22.12
2300	MK-1 23.08	MK-1 23.09	MK-1 23.10	MK-1 23.11	MK-1 23.12
2400	MK-1 24.08	MK-1 24.09	MK-1 24.10	MK-1 24.11	MK-1 24.12
2500	MK-1 25.08	MK-1 25.09	MK-1 25.10	MK-1 25.11	MK-1 25.12
2600	MK-1 26.08	MK-1 26.09	MK-1 26.10	MK-1 26.11	MK-1 26.12
2700	MK-1 27.08	MK-1 27.09	MK-1 27.10	MK-1 27.11	MK-1 27.12
2800	MK-1 28.08	MK-1 28.09	MK-1 28.10	MK-1 28.11	MK-1 28.12
2900	MK-1 29.08	MK-1 29.09	MK-1 29.10	MK-1 29.11	MK-1 29.12

Standard wykonania:

- okap wyposażony w 1 rząd filtrów labiryntowych o wym. 400x400 mm oraz elementy wypełniające
- **okap wykonany w postaci 1-częściowej**
- otwory wylotowe umieszczone na dachu okapu zakończone króćcem z kołnierzem
- **średnicę, ilość i położenie króćców określa zamawiający**
- maksymalne średnice króćców wynikają z dokumentacji techniczno-ruchowej
- okap na całym obwodzie posiada rynienkę zbierającą kondensat wraz z kranikiem spustowym

Okap centralny skrzyniowy 1-rzędowy / 2-częściowy Typ MK-1

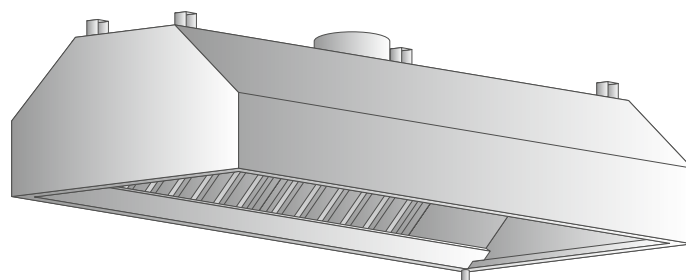


Wys.	400 mm				
Gł.	800 mm	900 mm	1000 mm	1100 mm	1200 mm
Dł. (mm)	Typ kat.	Typ kat.	Typ kat.	Typ kat.	Typ kat.
3000	MK-1 30.08	MK-1 30.09	MK-1 30.10	MK-1 30.11	MK-1 30.12
3100	MK-1 31.08	MK-1 31.09	MK-1 31.10	MK-1 31.11	MK-1 31.12
3200	MK-1 32.08	MK-1 32.09	MK-1 32.10	MK-1 32.11	MK-1 32.12
3300	MK-1 33.08	MK-1 33.09	MK-1 33.10	MK-1 33.11	MK-1 33.12
3400	MK-1 34.08	MK-1 34.09	MK-1 34.10	MK-1 34.11	MK-1 34.12
3500	MK-1 35.08	MK-1 35.09	MK-1 35.10	MK-1 35.11	MK-1 35.12
3600	MK-1 36.08	MK-1 36.09	MK-1 36.10	MK-1 36.11	MK-1 36.12
3700	MK-1 37.08	MK-1 37.09	MK-1 37.10	MK-1 37.11	MK-1 37.12
3800	MK-1 38.08	MK-1 38.09	MK-1 38.10	MK-1 38.11	MK-1 38.12
3900	MK-1 39.08	MK-1 39.09	MK-1 39.10	MK-1 39.11	MK-1 39.12
4000	MK-1 40.08	MK-1 40.09	MK-1 40.10	MK-1 40.11	MK-1 40.12
4100	MK-1 41.08	MK-1 41.09	MK-1 41.10	MK-1 41.11	MK-1 41.12
4200	MK-1 42.08	MK-1 42.09	MK-1 42.10	MK-1 42.11	MK-1 42.12
4300	MK-1 43.08	MK-1 43.09	MK-1 43.10	MK-1 43.11	MK-1 43.12
4400	MK-1 44.08	MK-1 44.09	MK-1 44.10	MK-1 44.11	MK-1 44.12
4500	MK-1 45.08	MK-1 45.09	MK-1 45.10	MK-1 45.11	MK-1 45.12
4600	MK-1 46.08	MK-1 46.09	MK-1 46.10	MK-1 46.11	MK-1 46.12
4700	MK-1 47.08	MK-1 47.09	MK-1 47.10	MK-1 47.11	MK-1 47.12
4800	MK-1 48.08	MK-1 48.09	MK-1 48.10	MK-1 48.11	MK-1 48.12
4900	MK-1 49.08	MK-1 49.09	MK-1 49.10	MK-1 49.11	MK-1 49.12
5000	MK-1 50.08	MK-1 50.09	MK-1 50.10	MK-1 50.11	MK-1 50.12
5100	MK-1 51.08	MK-1 51.09	MK-1 51.10	MK-1 51.11	MK-1 51.12
5200	MK-1 52.08	MK-1 52.09	MK-1 52.10	MK-1 52.11	MK-1 52.12
5300	MK-1 53.08	MK-1 53.09	MK-1 53.10	MK-1 53.11	MK-1 53.12
5400	MK-1 54.08	MK-1 54.09	MK-1 54.10	MK-1 54.11	MK-1 54.12
5500	MK-1 55.08	MK-1 55.09	MK-1 55.10	MK-1 55.11	MK-1 55.12
5600	MK-1 56.08	MK-1 56.09	MK-1 56.10	MK-1 56.11	MK-1 56.12
5700	MK-1 57.08	MK-1 57.09	MK-1 57.10	MK-1 57.11	MK-1 57.12
5800	MK-1 58.08	MK-1 58.09	MK-1 58.10	MK-1 58.11	MK-1 58.12

Standard wykonania:

- okap wyposażony w 1 rząd filtrów labiryntowych o wym. 400x400 mm oraz elementy wypełniające
- okap wykonany w postaci 2-częściowej (spawany w całość lub skręcany z 2 równych części - każda o maksymalnej dł. 2900 mm)
- otwory wylotowe umieszczone na dachu okapu zakończone króćcem z kołnierzem
- średnicę, ilość i położenie króćców określa zamawiający
- maksymalne średnice króćców wynikają z dokumentacji techniczno-ruchowej
- okap na całym obwodzie posiada rynienkę zbierającą kondensat wraz z 2 kranikami spustowymi

Okap centralny trapezowy 1-rzędowy / 1-częściowy Typ MT-1

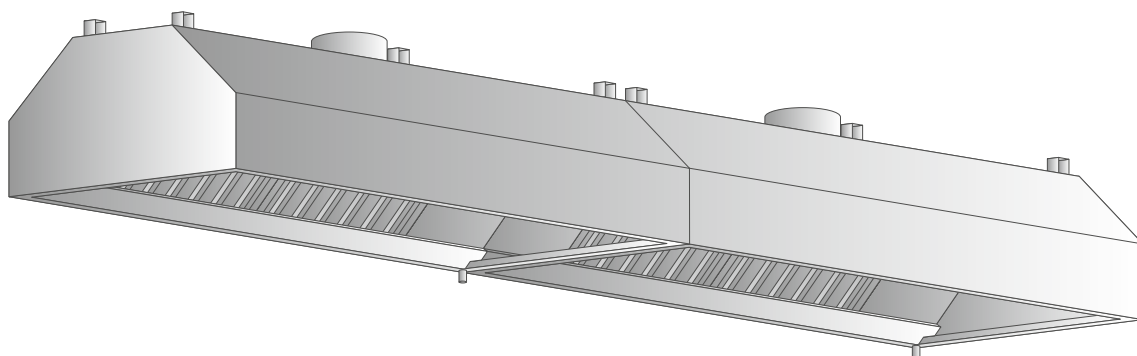


Wys.	400 mm				
Gł.	800 mm	900 mm	1000 mm	1100 mm	1200 mm
Dł. (mm)	Typ kat.	Typ kat.	Typ kat.	Typ kat.	Typ kat.
800	MT-1 08.08	MT-1 08.09	MT-1 08.10	MT-1 08.11	MT-1 08.12
900	MT-1 09.08	MT-1 09.09	MT-1 09.10	MT-1 09.11	MT-1 09.12
1000	MT-1 10.08	MT-1 10.09	MT-1 10.10	MT-1 10.11	MT-1 10.12
1100	MT-1 11.08	MT-1 11.09	MT-1 11.10	MT-1 11.11	MT-1 11.12
1200	MT-1 12.08	MT-1 12.09	MT-1 12.10	MT-1 12.11	MT-1 12.12
1300	MT-1 13.08	MT-1 13.09	MT-1 13.10	MT-1 13.11	MT-1 13.12
1400	MT-1 14.08	MT-1 14.09	MT-1 14.10	MT-1 14.11	MT-1 14.12
1500	MT-1 15.08	MT-1 15.09	MT-1 15.10	MT-1 15.11	MT-1 15.12
1600	MT-1 16.08	MT-1 16.09	MT-1 16.10	MT-1 16.11	MT-1 16.12
1700	MT-1 17.08	MT-1 17.09	MT-1 17.10	MT-1 17.11	MT-1 17.12
1800	MT-1 18.08	MT-1 18.09	MT-1 18.10	MT-1 18.11	MT-1 18.12
1900	MT-1 19.08	MT-1 19.09	MT-1 19.10	MT-1 19.11	MT-1 19.12
2000	MT-1 20.08	MT-1 20.09	MT-1 20.10	MT-1 20.11	MT-1 20.12
2100	MT-1 21.08	MT-1 21.09	MT-1 21.10	MT-1 21.11	MT-1 21.12
2200	MT-1 22.08	MT-1 22.09	MT-1 22.10	MT-1 22.11	MT-1 22.12
2300	MT-1 23.08	MT-1 23.09	MT-1 23.10	MT-1 23.11	MT-1 23.12
2400	MT-1 24.08	MT-1 24.09	MT-1 24.10	MT-1 24.11	MT-1 24.12
2500	MT-1 25.08	MT-1 25.09	MT-1 25.10	MT-1 25.11	MT-1 25.12
2600	MT-1 26.08	MT-1 26.09	MT-1 26.10	MT-1 26.11	MT-1 26.12
2700	MT-1 27.08	MT-1 27.09	MT-1 27.10	MT-1 27.11	MT-1 27.12
2800	MT-1 28.08	MT-1 28.09	MT-1 28.10	MT-1 28.11	MT-1 28.12
2900	MT-1 29.08	MT-1 29.09	MT-1 29.10	MT-1 29.11	MT-1 29.12

Standard wykonania:

- okap wyposażony w 1 rząd filtrów labiryntowych o wym. 400x400 mm oraz elementy wypełniające
- **okap wykonany w postaci 1-częściowej**
- otwory wylotowe umieszczone na dachu okapu zakończone króćcem z kołnierzem
- **średnicę, ilość i położenie króćców określa zamawiający**
- maksymalne średnice króćców wynikają z dokumentacji techniczno-ruchowej
- okap na całym obwodzie posiada rynienkę zbierającą kondensat wraz z kranikiem spustowym

Okap centralny trapezowy 1-rzędowy / 2-częściowy Typ MT-1

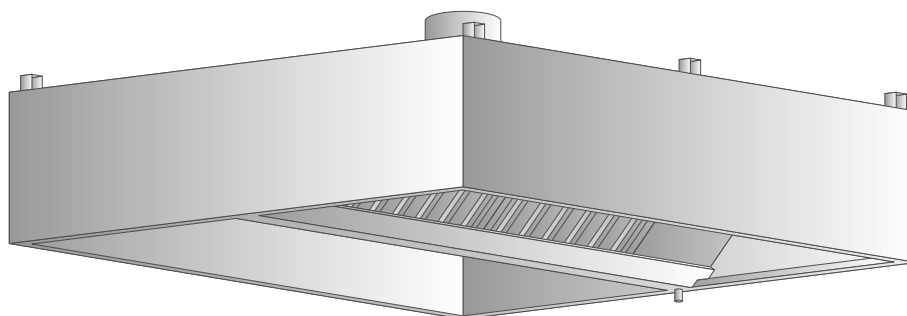


Wys.	400 mm				
Gł.	800 mm	900 mm	1000 mm	1100 mm	1200 mm
Dł. (mm)	Typ kat.	Typ kat.	Typ kat.	Typ kat.	Typ kat.
3000	MT-1 30.08	MT-1 30.09	MT-1 30.10	MT-1 30.11	MT-1 30.12
3100	MT-1 31.08	MT-1 31.09	MT-1 31.10	MT-1 31.11	MT-1 31.12
3200	MT-1 32.08	MT-1 32.09	MT-1 32.10	MT-1 32.11	MT-1 32.12
3300	MT-1 33.08	MT-1 33.09	MT-1 33.10	MT-1 33.11	MT-1 33.12
3400	MT-1 34.08	MT-1 34.09	MT-1 34.10	MT-1 34.11	MT-1 34.12
3500	MT-1 35.08	MT-1 35.09	MT-1 35.10	MT-1 35.11	MT-1 35.12
3600	MT-1 36.08	MT-1 36.09	MT-1 36.10	MT-1 36.11	MT-1 36.12
3700	MT-1 37.08	MT-1 37.09	MT-1 37.10	MT-1 37.11	MT-1 37.12
3800	MT-1 38.08	MT-1 38.09	MT-1 38.10	MT-1 38.11	MT-1 38.12
3900	MT-1 39.08	MT-1 39.09	MT-1 39.10	MT-1 39.11	MT-1 39.12
4000	MT-1 40.08	MT-1 40.09	MT-1 40.10	MT-1 40.11	MT-1 40.12
4100	MT-1 41.08	MT-1 41.09	MT-1 41.10	MT-1 41.11	MT-1 41.12
4200	MT-1 42.08	MT-1 42.09	MT-1 42.10	MT-1 42.11	MT-1 42.12
4300	MT-1 43.08	MT-1 43.09	MT-1 43.10	MT-1 43.11	MT-1 43.12
4400	MT-1 44.08	MT-1 44.09	MT-1 44.10	MT-1 44.11	MT-1 44.12
4500	MT-1 45.08	MT-1 45.09	MT-1 45.10	MT-1 45.11	MT-1 45.12
4600	MT-1 46.08	MT-1 46.09	MT-1 46.10	MT-1 46.11	MT-1 46.12
4700	MT-1 47.08	MT-1 47.09	MT-1 47.10	MT-1 47.11	MT-1 47.12
4800	MT-1 48.08	MT-1 48.09	MT-1 48.10	MT-1 48.11	MT-1 48.12
4900	MT-1 49.08	MT-1 49.09	MT-1 49.10	MT-1 49.11	MT-1 49.12
5000	MT-1 50.08	MT-1 50.09	MT-1 50.10	MT-1 50.11	MT-1 50.12
5100	MT-1 51.08	MT-1 51.09	MT-1 51.10	MT-1 51.11	MT-1 51.12
5200	MT-1 52.08	MT-1 52.09	MT-1 52.10	MT-1 52.11	MT-1 52.12
5300	MT-1 53.08	MT-1 53.09	MT-1 53.10	MT-1 53.11	MT-1 53.12
5400	MT-1 54.08	MT-1 54.09	MT-1 54.10	MT-1 54.11	MT-1 54.12
5500	MT-1 55.08	MT-1 55.09	MT-1 55.10	MT-1 55.11	MT-1 55.12
5600	MT-1 56.08	MT-1 56.09	MT-1 56.10	MT-1 56.11	MT-1 56.12
5700	MT-1 57.08	MT-1 57.09	MT-1 57.10	MT-1 57.11	MT-1 57.12
5800	MT-1 58.08	MT-1 58.09	MT-1 58.10	MT-1 58.11	MT-1 58.12

Standard wykonania:

- okap wyposażony w 1 rząd filtrów labiryntowych o wym. 400x400 mm oraz elementy wypełniające
- okap wykonany w postaci 2-częściowej (spawany w całość lub skręcany z 2 równych części - każda o maksymalnej dł. 2900 mm)
- otwory wylotowe umieszczone na dachu okapu zakończone króćcem z kołnierzem
- średnicę, ilość i położenie króćców określa zamawiający
- maksymalne średnice króćców wynikają z dokumentacji techniczno-ruchowej
- okap na całym obwodzie posiada rynienkę zbierającą kondensat wraz z 2 kranikami spustowymi

Okap centralny skrzyniowy 2-rzędowy / 1-częściowy Typ MK-2

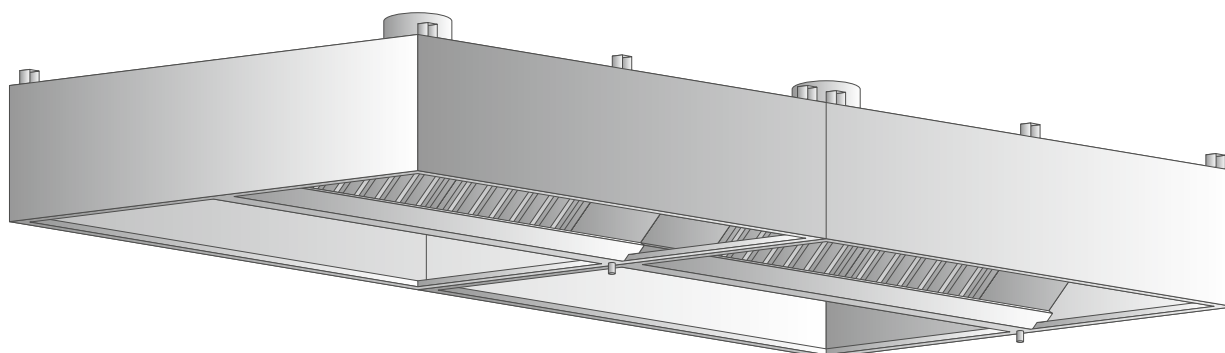


Wys.	400 mm					
Gł.	1400 mm	1600 mm	1800 mm	2000 mm	2200 mm	2400 mm
Dł. (mm)	Typ kat.	Typ kat.	Typ kat.	Typ kat.	Typ kat.	Typ kat.
1000	MK-2 10.14	MK-2 10.16	MK-2 10.18	MK-2 10.20	MK-2 10.22	MK-2 10.24
1100	MK-2 11.14	MK-2 11.16	MK-2 11.18	MK-2 11.20	MK-2 11.22	MK-2 11.24
1200	MK-2 12.14	MK-2 12.16	MK-2 12.18	MK-2 12.20	MK-2 12.22	MK-2 12.24
1300	MK-2 13.14	MK-2 13.16	MK-2 13.18	MK-2 13.20	MK-2 13.22	MK-2 13.24
1400	MK-2 14.14	MK-2 14.16	MK-2 14.18	MK-2 14.20	MK-2 14.22	MK-2 14.24
1500	MK-2 15.14	MK-2 15.16	MK-2 15.18	MK-2 15.20	MK-2 15.22	MK-2 15.24
1600	MK-2 16.14	MK-2 16.16	MK-2 16.18	MK-2 16.20	MK-2 16.22	MK-2 16.24
1700	MK-2 17.14	MK-2 17.16	MK-2 17.18	MK-2 17.20	MK-2 17.22	MK-2 17.24
1800	MK-2 18.14	MK-2 18.16	MK-2 18.18	MK-2 18.20	MK-2 18.22	MK-2 18.24
1900	MK-2 19.14	MK-2 19.16	MK-2 19.18	MK-2 19.20	MK-2 19.22	MK-2 19.24
2000	MK-2 20.14	MK-2 20.16	MK-2 20.18	MK-2 20.20	MK-2 20.22	MK-2 20.24
2100	MK-2 21.14	MK-2 21.16	MK-2 21.18	MK-2 21.20	MK-2 21.22	MK-2 21.24
2200	MK-2 22.14	MK-2 22.16	MK-2 22.18	MK-2 22.20	MK-2 22.22	MK-2 22.24
2300	MK-2 23.14	MK-2 23.16	MK-2 23.18	MK-2 23.20	MK-2 23.22	MK-2 23.24
2400	MK-2 24.14	MK-2 24.16	MK-2 24.18	MK-2 24.20	MK-2 24.22	MK-2 24.24
2500	MK-2 25.14	MK-2 25.16	MK-2 25.18	MK-2 25.20	MK-2 25.22	MK-2 25.24
2600	MK-2 26.14	MK-2 26.16	MK-2 26.18	MK-2 26.20	MK-2 26.22	MK-2 26.24
2700	MK-2 27.14	MK-2 27.16	MK-2 27.18	MK-2 27.20	MK-2 27.22	MK-2 27.24
2800	MK-2 28.14	MK-2 28.16	MK-2 28.18	MK-2 28.20	MK-2 28.22	MK-2 28.24
2900	MK-2 29.14	MK-2 29.16	MK-2 29.18	MK-2 29.20	MK-2 29.22	MK-2 29.24

Standard wykonania:

- okap wyposażony w 2 rzędy filtrów labiryntowych o wym. 400x400 mm oraz elementy wypełniające
- **okap wykonany w postaci 1-częściowej**
- otwory wylotowe umieszczone na dachu okapu zakończone króćcem z kołnierzem
- **średnicę, ilość i położenie króćców określa zamawiający**
- maksymalne średnice króćców wynikają z dokumentacji techniczno-ruchowej
- okap na całym obwodzie posiada rynienkę zbierającą kondensat wraz z kranikiem spustowym

Okap centralny skrzyniowy 2-rzędowy / 2-częściowy Typ MK-2

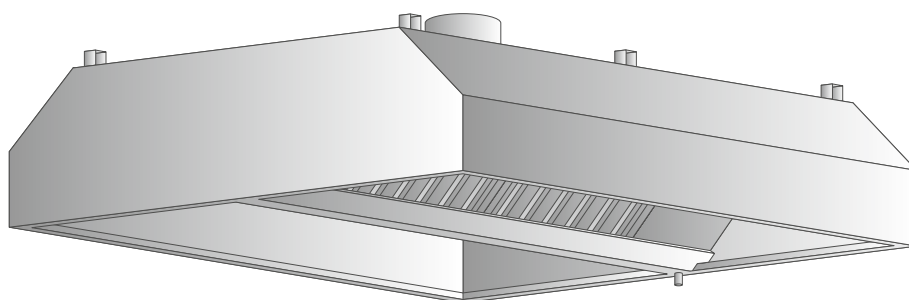


Wys.	400 mm					
Gł.	1400 mm	1600 mm	1800 mm	2000 mm	2200 mm	2400 mm
Dł. (mm)	Typ kat.	Typ kat.	Typ kat.	Typ kat.	Typ kat.	Typ kat.
3000	MK-2 30.14	MK-2 30.16	MK-2 30.18	MK-2 30.20	MK-2 30.22	MK-2 30.24
3100	MK-2 31.14	MK-2 31.16	MK-2 31.18	MK-2 31.20	MK-2 31.22	MK-2 31.24
3200	MK-2 32.14	MK-2 32.16	MK-2 32.18	MK-2 32.20	MK-2 32.22	MK-2 32.24
3300	MK-2 33.14	MK-2 33.16	MK-2 33.18	MK-2 33.20	MK-2 33.22	MK-2 33.24
3400	MK-2 34.14	MK-2 34.16	MK-2 34.18	MK-2 34.20	MK-2 34.22	MK-2 34.24
3500	MK-2 35.14	MK-2 35.16	MK-2 35.18	MK-2 35.20	MK-2 35.22	MK-2 35.24
3600	MK-2 36.14	MK-2 36.16	MK-2 36.18	MK-2 36.20	MK-2 36.22	MK-2 36.24
3700	MK-2 37.14	MK-2 37.16	MK-2 37.18	MK-2 37.20	MK-2 37.22	MK-2 37.24
3800	MK-2 38.14	MK-2 38.16	MK-2 38.18	MK-2 38.20	MK-2 38.22	MK-2 38.24
3900	MK-2 39.14	MK-2 39.16	MK-2 39.18	MK-2 39.20	MK-2 39.22	MK-2 39.24
4000	MK-2 40.14	MK-2 40.16	MK-2 40.18	MK-2 40.20	MK-2 40.22	MK-2 40.24
4100	MK-2 41.14	MK-2 41.16	MK-2 41.18	MK-2 41.20	MK-2 41.22	MK-2 41.24
4200	MK-2 42.14	MK-2 42.16	MK-2 42.18	MK-2 42.20	MK-2 42.22	MK-2 42.24
4300	MK-2 43.14	MK-2 43.16	MK-2 43.18	MK-2 43.20	MK-2 43.22	MK-2 43.24
4400	MK-2 44.14	MK-2 44.16	MK-2 44.18	MK-2 44.20	MK-2 44.22	MK-2 44.24
4500	MK-2 45.14	MK-2 45.16	MK-2 45.18	MK-2 45.20	MK-2 45.22	MK-2 45.24
4600	MK-2 46.14	MK-2 46.16	MK-2 46.18	MK-2 46.20	MK-2 46.22	MK-2 46.24
4700	MK-2 47.14	MK-2 47.16	MK-2 47.18	MK-2 47.20	MK-2 47.22	MK-2 47.24
4800	MK-2 48.14	MK-2 48.16	MK-2 48.18	MK-2 48.20	MK-2 48.22	MK-2 48.24
4900	MK-2 49.14	MK-2 49.16	MK-2 49.18	MK-2 49.20	MK-2 49.22	MK-2 49.24
5000	MK-2 50.14	MK-2 50.16	MK-2 50.18	MK-2 50.20	MK-2 50.22	MK-2 50.24
5100	MK-2 51.14	MK-2 51.16	MK-2 51.18	MK-2 51.20	MK-2 51.22	MK-2 51.24
5200	MK-2 52.14	MK-2 52.16	MK-2 52.18	MK-2 52.20	MK-2 52.22	MK-2 52.24
5300	MK-2 53.14	MK-2 53.16	MK-2 53.18	MK-2 53.20	MK-2 53.22	MK-2 53.24
5400	MK-2 54.14	MK-2 54.16	MK-2 54.18	MK-2 54.20	MK-2 54.22	MK-2 54.24
5500	MK-2 55.14	MK-2 55.16	MK-2 55.18	MK-2 55.20	MK-2 55.22	MK-2 55.24
5600	MK-2 56.14	MK-2 56.16	MK-2 56.18	MK-2 56.20	MK-2 56.22	MK-2 56.24
5700	MK-2 57.14	MK-2 57.16	MK-2 57.18	MK-2 57.20	MK-2 57.22	MK-2 57.24
5800	MK-2 58.14	MK-2 58.16	MK-2 58.18	MK-2 58.20	MK-2 58.22	MK-2 58.24

Standard wykonania:

- okap wyposażony w 2 rzędy filtrów labiryntowych o wym. 400x400 mm oraz elementy wypełniające
- okap wykonany w postaci 2-częściowej (spawany w całość lub skręcany z 2 równych części - każda o maksymalnej dł. 2900 mm)
- otwory wylotowe umieszczone na dachu okapu zakończone króćcem z kołnierzem
- średnicę, ilość i położenie króćców określa zamawiający
- maksymalne średnice króćców wynikają z dokumentacji techniczno-ruchowej
- okap na całym obwodzie posiada rynienkę zbierającą kondensat wraz z 2 kranikami spustowymi

Okap centralny trapezowy 2-rzędowy / 1-częściowy Typ MT-2

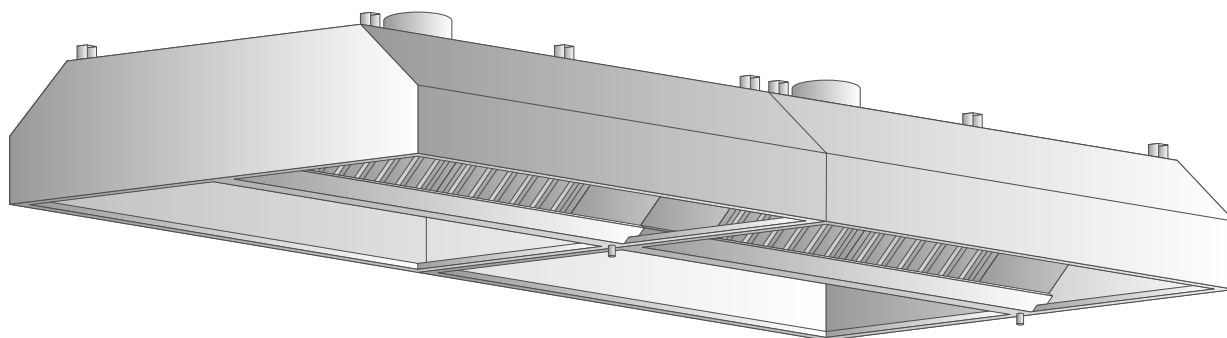


Wys.	400 mm					
Gł.	1400 mm	1600 mm	1800 mm	2000 mm	2200 mm	2400 mm
Dł. (mm)	Typ kat.	Typ kat.	Typ kat.	Typ kat.	Typ kat.	Typ kat.
1000	MT-2 10.14	MT-2 10.16	MT-2 10.18	MT-2 10.20	MT-2 10.22	MT-2 10.24
1100	MT-2 11.14	MT-2 11.16	MT-2 11.18	MT-2 11.20	MT-2 11.22	MT-2 11.24
1200	MT-2 12.14	MT-2 12.16	MT-2 12.18	MT-2 12.20	MT-2 12.22	MT-2 12.24
1300	MT-2 13.14	MT-2 13.16	MT-2 13.18	MT-2 13.20	MT-2 13.22	MT-2 13.24
1400	MT-2 14.14	MT-2 14.16	MT-2 14.18	MT-2 14.20	MT-2 14.22	MT-2 14.24
1500	MT-2 15.14	MT-2 15.16	MT-2 15.18	MT-2 15.20	MT-2 15.22	MT-2 15.24
1600	MT-2 16.14	MT-2 16.16	MT-2 16.18	MT-2 16.20	MT-2 16.22	MT-2 16.24
1700	MT-2 17.14	MT-2 17.16	MT-2 17.18	MT-2 17.20	MT-2 17.22	MT-2 17.24
1800	MT-2 18.14	MT-2 18.16	MT-2 18.18	MT-2 18.20	MT-2 18.22	MT-2 18.24
1900	MT-2 19.14	MT-2 19.16	MT-2 19.18	MT-2 19.20	MT-2 19.22	MT-2 19.24
2000	MT-2 20.14	MT-2 20.16	MT-2 20.18	MT-2 20.20	MT-2 20.22	MT-2 20.24
2100	MT-2 21.14	MT-2 21.16	MT-2 21.18	MT-2 21.20	MT-2 21.22	MT-2 21.24
2200	MT-2 22.14	MT-2 22.16	MT-2 22.18	MT-2 22.20	MT-2 22.22	MT-2 22.24
2300	MT-2 23.14	MT-2 23.16	MT-2 23.18	MT-2 23.20	MT-2 23.22	MT-2 23.24
2400	MT-2 24.14	MT-2 24.16	MT-2 24.18	MT-2 24.20	MT-2 24.22	MT-2 24.24
2500	MT-2 25.14	MT-2 25.16	MT-2 25.18	MT-2 25.20	MT-2 25.22	MT-2 25.24
2600	MT-2 26.14	MT-2 26.16	MT-2 26.18	MT-2 26.20	MT-2 26.22	MT-2 26.24
2700	MT-2 27.14	MT-2 27.16	MT-2 27.18	MT-2 27.20	MT-2 27.22	MT-2 27.24
2800	MT-2 28.14	MT-2 28.16	MT-2 28.18	MT-2 28.20	MT-2 28.22	MT-2 28.24
2900	MT-2 29.14	MT-2 29.16	MT-2 29.18	MT-2 29.20	MT-2 29.22	MT-2 29.22

Standard wykonania:

- okap wyposażony w 2 rzędy filtrów labiryntowych o wym. 400x400 mm oraz elementy wypełniające
- **okap wykonany w postaci 1-częściowej**
- otwory wylotowe umieszczone na dachu okapu zakończone króćcem z kołnierzem
- **średnicę, ilość i położenie króćców określa zamawiający**
- maksymalne średnice króćców wynikają z dokumentacji techniczno-ruchowej
- okap na całym obwodzie posiada rynienkę zbierającą kondensat wraz z kranikiem spustowym

Okap centralny trapezowy 2-rzędowy / 2-częściowy Typ MT-2

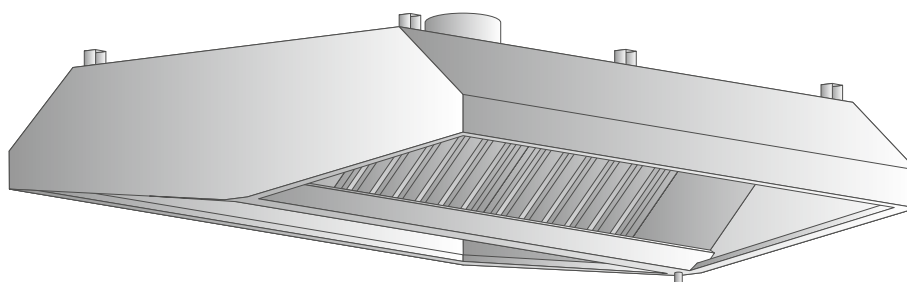


Wys. Gł.	400 mm					
	1400 mm	1600 mm	1800 mm	2000 mm	2200 mm	2400 mm
Dł. (mm)	Typ kat.	Typ kat.	Typ kat.	Typ kat.	Typ kat.	Typ kat.
3000	MT-2 30.14	MT-2 30.16	MT-2 30.18	MT-2 30.20	MT-2 30.22	MT-2 30.24
3100	MT-2 31.14	MT-2 31.16	MT-2 31.18	MT-2 31.20	MT-2 31.22	MT-2 31.24
3200	MT-2 32.14	MT-2 32.16	MT-2 32.18	MT-2 32.20	MT-2 32.22	MT-2 32.24
3300	MT-2 33.14	MT-2 33.16	MT-2 33.18	MT-2 33.20	MT-2 33.22	MT-2 33.24
3400	MT-2 34.14	MT-2 34.16	MT-2 34.18	MT-2 34.20	MT-2 34.22	MT-2 34.24
3500	MT-2 35.14	MT-2 35.16	MT-2 35.18	MT-2 35.20	MT-2 35.22	MT-2 35.24
3600	MT-2 36.14	MT-2 36.16	MT-2 36.18	MT-2 36.20	MT-2 36.22	MT-2 36.24
3700	MT-2 37.14	MT-2 37.16	MT-2 37.18	MT-2 37.20	MT-2 37.22	MT-2 37.24
3800	MT-2 38.14	MT-2 38.16	MT-2 38.18	MT-2 38.20	MT-2 38.22	MT-2 38.24
3900	MT-2 39.14	MT-2 39.16	MT-2 39.18	MT-2 39.20	MT-2 39.22	MT-2 39.24
4000	MT-2 40.14	MT-2 40.16	MT-2 40.18	MT-2 40.20	MT-2 40.22	MT-2 40.24
4100	MT-2 41.14	MT-2 41.16	MT-2 41.18	MT-2 41.20	MT-2 41.22	MT-2 41.24
4200	MT-2 42.14	MT-2 42.16	MT-2 42.18	MT-2 42.20	MT-2 42.22	MT-2 42.24
4300	MT-2 43.14	MT-2 43.16	MT-2 43.18	MT-2 43.20	MT-2 43.22	MT-2 43.24
4400	MT-2 44.14	MT-2 44.16	MT-2 44.18	MT-2 44.20	MT-2 44.22	MT-2 44.24
4500	MT-2 45.14	MT-2 45.16	MT-2 45.18	MT-2 45.20	MT-2 45.22	MT-2 45.24
4600	MT-2 46.14	MT-2 46.16	MT-2 46.18	MT-2 46.20	MT-2 46.22	MT-2 46.24
4700	MT-2 47.14	MT-2 47.16	MT-2 47.18	MT-2 47.20	MT-2 47.22	MT-2 47.24
4800	MT-2 48.14	MT-2 48.16	MT-2 48.18	MT-2 48.20	MT-2 48.22	MT-2 48.24
4900	MT-2 49.14	MT-2 49.16	MT-2 49.18	MT-2 49.20	MT-2 49.22	MT-2 49.24
5000	MT-2 50.14	MT-2 50.16	MT-2 50.18	MT-2 50.20	MT-2 50.22	MT-2 50.24
5100	MT-2 51.14	MT-2 51.16	MT-2 51.18	MT-2 51.20	MT-2 51.22	MT-2 51.24
5200	MT-2 52.14	MT-2 52.16	MT-2 52.18	MT-2 52.20	MT-2 52.22	MT-2 52.24
5300	MT-2 53.14	MT-2 53.16	MT-2 53.18	MT-2 53.20	MT-2 53.22	MT-2 53.24
5400	MT-2 54.14	MT-2 54.16	MT-2 54.18	MT-2 54.20	MT-2 54.22	MT-2 54.24
5500	MT-2 55.14	MT-2 55.16	MT-2 55.18	MT-2 55.20	MT-2 55.22	MT-2 55.24
5600	MT-2 56.14	MT-2 56.16	MT-2 56.18	MT-2 56.20	MT-2 56.22	MT-2 56.24
5700	MT-2 57.14	MT-2 57.16	MT-2 57.18	MT-2 57.20	MT-2 57.22	MT-2 57.24
5800	MT-2 58.14	MT-2 58.16	MT-2 58.18	MT-2 58.20	MT-2 58.22	MT-2 58.24

Standard wykonania:

- okap wyposażony w 2 rzędy filtrów labiryntowych o wym. 400x400 mm oraz elementy wypełniające
- okap wykonany w postaci 2-częściowej (spawany w całość lub skręcany z 2 równych części - każda o maksymalnej dł. 2900 mm)
- otwory wylotowe umieszczone na dachu okapu zakończone króćcem z kołnierzem
- średnicę, ilość i położenie króćców określa zamawiający
- maksymalne średnice króćców wynikają z dokumentacji techniczno-ruchowej
- okap na całym obwodzie posiada rynienkę zbierającą kondensat wraz z 2 kranikami spustowymi

Okap centralny trapezowy ścięty 2-rzędowy / 1-częściowy Typ MV-2

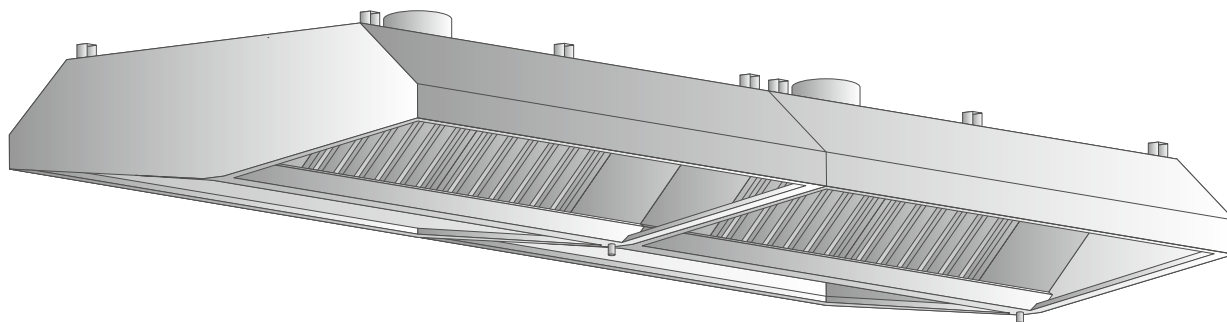


Wys.	400 mm					
Gł.	1400 mm	1600 mm	1800 mm	2000 mm	2200 mm	2400 mm
Dł. (mm)	Typ kat.	Typ kat.	Typ kat.	Typ kat.	Typ kat.	Typ kat.
1000	MV-2 10.14	MV-2 10.16	MV-2 10.18	MV-2 10.20	MV-2 10.22	MV-2 10.24
1100	MV-2 11.14	MV-2 11.16	MV-2 11.18	MV-2 11.20	MV-2 11.22	MV-2 11.24
1200	MV-2 12.14	MV-2 12.16	MV-2 12.18	MV-2 12.20	MV-2 12.22	MV-2 12.24
1300	MV-2 13.14	MV-2 13.16	MV-2 13.18	MV-2 13.20	MV-2 13.22	MV-2 13.24
1400	MV-2 14.14	MV-2 14.16	MV-2 14.18	MV-2 14.20	MV-2 14.22	MV-2 14.24
1500	MV-2 15.14	MV-2 15.16	MV-2 15.18	MV-2 15.20	MV-2 15.22	MV-2 15.24
1600	MV-2 16.14	MV-2 16.16	MV-2 16.18	MV-2 16.20	MV-2 16.22	MV-2 16.24
1700	MV-2 17.14	MV-2 17.16	MV-2 17.18	MV-2 17.20	MV-2 17.22	MV-2 17.24
1800	MV-2 18.14	MV-2 18.16	MV-2 18.18	MV-2 18.20	MV-2 18.22	MV-2 18.24
1900	MV-2 19.14	MV-2 19.16	MV-2 19.18	MV-2 19.20	MV-2 19.22	MV-2 19.24
2000	MV-2 20.14	MV-2 20.16	MV-2 20.18	MV-2 20.20	MV-2 20.22	MV-2 20.24
2100	MV-2 21.14	MV-2 21.16	MV-2 21.18	MV-2 21.20	MV-2 21.22	MV-2 21.24
2200	MV-2 22.14	MV-2 22.16	MV-2 22.18	MV-2 22.20	MV-2 22.22	MV-2 22.24
2300	MV-2 23.14	MV-2 23.16	MV-2 23.18	MV-2 23.20	MV-2 23.22	MV-2 23.24
2400	MV-2 24.14	MV-2 24.16	MV-2 24.18	MV-2 24.20	MV-2 24.22	MV-2 24.24
2500	MV-2 25.14	MV-2 25.16	MV-2 25.18	MV-2 25.20	MV-2 25.22	MV-2 25.24
2600	MV-2 26.14	MV-2 26.16	MV-2 26.18	MV-2 26.20	MV-2 26.22	MV-2 26.24
2700	MV-2 27.14	MV-2 27.16	MV-2 27.18	MV-2 27.20	MV-2 27.22	MV-2 27.24
2800	MV-2 28.14	MV-2 28.16	MV-2 28.18	MV-2 28.20	MV-2 28.22	MV-2 28.24
2900	MV-2 29.14	MV-2 29.16	MV-2 29.18	MV-2 29.20	MV-2 29.22	MV-2 29.24

Standard wykonania:

- okap wyposażony w 2 rzędy filtrów labiryntowych o wym. 400x400 mm oraz elementy wypełniające
- **okap wykonany w postaci 1-częściowej**
- otwory wylotowe umieszczone na dachu okapu zakończone króćcem z kołnierzem
- **średnicę, ilość i położenie króćców określa zamawiający**
- maksymalne średnice króćców wynikają z dokumentacji techniczno-ruchowej
- okap na całym obwodzie posiada rynienkę zbierającą kondensat wraz z kranikiem spustowym

Okap centralny trapezowy ścięty 2-rzędowy / 2-częściowy Typ MV-2

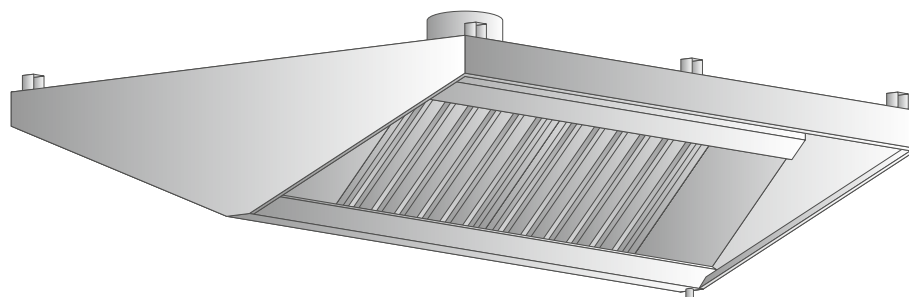


Wys.	400 mm					
Gł.	1400 mm	1600 mm	1800 mm	2000 mm	2200 mm	2400 mm
Dł. (mm)	Typ kat.	Typ kat.	Typ kat.	Typ kat.	Typ kat.	Typ kat.
3000	MV-2 30.14	MV-2 30.16	MV-2 30.18	MV-2 30.20	MV-2 30.22	MV-2 30.24
3100	MV-2 31.14	MV-2 31.16	MV-2 31.18	MV-2 31.20	MV-2 31.22	MV-2 31.24
3200	MV-2 32.14	MV-2 32.16	MV-2 32.18	MV-2 32.20	MV-2 32.22	MV-2 32.24
3300	MV-2 33.14	MV-2 33.16	MV-2 33.18	MV-2 33.20	MV-2 33.22	MV-2 33.24
3400	MV-2 34.14	MV-2 34.16	MV-2 34.18	MV-2 34.20	MV-2 34.22	MV-2 34.24
3500	MV-2 35.14	MV-2 35.16	MV-2 35.18	MV-2 35.20	MV-2 35.22	MV-2 35.24
3600	MV-2 36.14	MV-2 36.16	MV-2 36.18	MV-2 36.20	MV-2 36.22	MV-2 36.24
3700	MV-2 37.14	MV-2 37.16	MV-2 37.18	MV-2 37.20	MV-2 37.22	MV-2 37.24
3800	MV-2 38.14	MV-2 38.16	MV-2 38.18	MV-2 38.20	MV-2 38.22	MV-2 38.24
3900	MV-2 39.14	MV-2 39.16	MV-2 39.18	MV-2 39.20	MV-2 39.22	MV-2 39.24
4000	MV-2 40.14	MV-2 40.16	MV-2 40.18	MV-2 40.20	MV-2 40.22	MV-2 40.24
4100	MV-2 41.14	MV-2 41.16	MV-2 41.18	MV-2 41.20	MV-2 41.22	MV-2 41.24
4200	MV-2 42.14	MV-2 42.16	MV-2 42.18	MV-2 42.20	MV-2 42.22	MV-2 42.24
4300	MV-2 43.14	MV-2 43.16	MV-2 43.18	MV-2 43.20	MV-2 43.22	MV-2 43.24
4400	MV-2 44.14	MV-2 44.16	MV-2 44.18	MV-2 44.20	MV-2 44.22	MV-2 44.24
4500	MV-2 45.14	MV-2 45.16	MV-2 45.18	MV-2 45.20	MV-2 45.22	MV-2 45.24
4600	MV-2 46.14	MV-2 46.16	MV-2 46.18	MV-2 46.20	MV-2 46.22	MV-2 46.24
4700	MV-2 47.14	MV-2 47.16	MV-2 47.18	MV-2 47.20	MV-2 47.22	MV-2 47.24
4800	MV-2 48.14	MV-2 48.16	MV-2 48.18	MV-2 48.20	MV-2 48.22	MV-2 48.24
4900	MV-2 49.14	MV-2 49.16	MV-2 49.18	MV-2 49.20	MV-2 49.22	MV-2 49.24
5000	MV-2 50.14	MV-2 50.16	MV-2 50.18	MV-2 50.20	MV-2 50.22	MV-2 50.24
5100	MV-2 51.14	MV-2 51.16	MV-2 51.18	MV-2 51.20	MV-2 51.22	MV-2 51.24
5200	MV-2 52.14	MV-2 52.16	MV-2 52.18	MV-2 52.20	MV-2 52.22	MV-2 52.24
5300	MV-2 53.14	MV-2 53.16	MV-2 53.18	MV-2 53.20	MV-2 53.22	MV-2 53.24
5400	MV-2 54.14	MV-2 54.16	MV-2 54.18	MV-2 54.20	MV-2 54.22	MV-2 54.24
5500	MV-2 55.14	MV-2 55.16	MV-2 55.18	MV-2 55.20	MV-2 55.22	MV-2 55.24
5600	MV-2 56.14	MV-2 56.16	MV-2 56.18	MV-2 56.20	MV-2 56.22	MV-2 56.24
5700	MV-2 57.14	MV-2 57.16	MV-2 57.18	MV-2 57.20	MV-2 57.22	MV-2 57.24
5800	MV-2 58.14	MV-2 58.16	MV-2 58.18	MV-2 58.20	MV-2 58.22	MV-2 58.24

Standard wykonania:

- okap wyposażony w 2 rzędy filtrów labiryntowych o wym. 400x400 mm oraz elementy wypełniające
- **okap wykonany w postaci 2-częściowej (spawany w całość lub skręcany z 2 równych części - każda o maksymalnej dł. 2900 mm)**
- otwory wylotowe umieszczone na dachu okapu zakończone króćcem z kołnierzem
- **średnicę, ilość i położenie króćców określa zamawiający**
- maksymalne średnice króćców wynikają z dokumentacji techniczno-ruchowej
- okap na całym obwodzie posiada rynienkę zbierającą kondensat wraz z 2 kranikami spustowymi

Okap centralny ścięty 2-rzędowy / 1-częściowy Typ MD-2

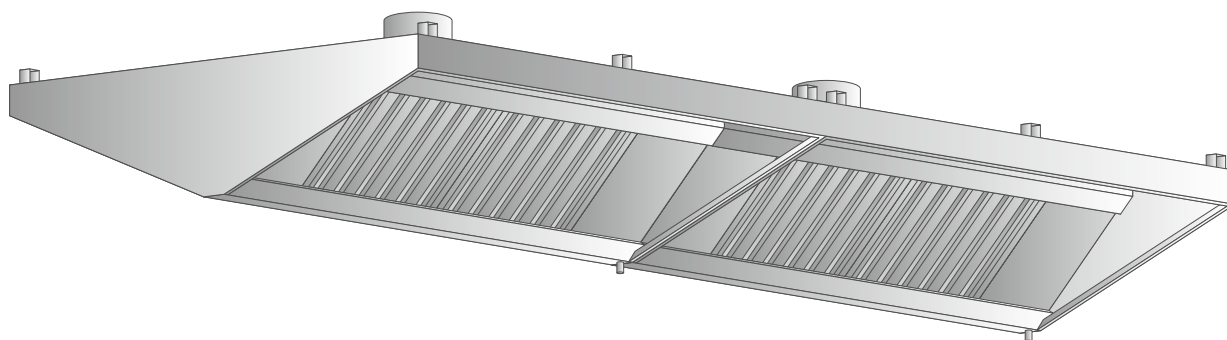


Wys.	400 mm					
Gł.	1400 mm	1600 mm	1800 mm	2000 mm	2200 mm	2400 mm
Dł. (mm)	Typ kat.	Typ kat.	Typ kat.	Typ kat.	Typ kat.	Typ kat.
1000	MD-2 10.14	MD-2 10.16	MD-2 10.18	MD-2 10.20	MD-2 10.22	MD-2 10.24
1100	MD-2 11.14	MD-2 11.16	MD-2 11.18	MD-2 11.20	MD-2 11.22	MD-2 11.24
1200	MD-2 12.14	MD-2 12.16	MD-2 12.18	MD-2 12.20	MD-2 12.22	MD-2 12.24
1300	MD-2 13.14	MD-2 13.16	MD-2 13.18	MD-2 13.20	MD-2 13.22	MD-2 13.24
1400	MD-2 14.14	MD-2 14.16	MD-2 14.18	MD-2 14.20	MD-2 14.22	MD-2 14.24
1500	MD-2 15.14	MD-2 15.16	MD-2 15.18	MD-2 15.20	MD-2 15.22	MD-2 15.24
1600	MD-2 16.14	MD-2 16.16	MD-2 16.18	MD-2 16.20	MD-2 16.22	MD-2 16.24
1700	MD-2 17.14	MD-2 17.16	MD-2 17.18	MD-2 17.20	MD-2 17.22	MD-2 17.24
1800	MD-2 18.14	MD-2 18.16	MD-2 18.18	MD-2 18.20	MD-2 18.22	MD-2 18.24
1900	MD-2 19.14	MD-2 19.16	MD-2 19.18	MD-2 19.20	MD-2 19.22	MD-2 19.24
2000	MD-2 20.14	MD-2 20.16	MD-2 20.18	MD-2 20.20	MD-2 20.22	MD-2 20.24
2100	MD-2 21.14	MD-2 21.16	MD-2 21.18	MD-2 21.20	MD-2 21.22	MD-2 21.24
2200	MD-2 22.14	MD-2 22.16	MD-2 22.18	MD-2 22.20	MD-2 22.22	MD-2 22.24
2300	MD-2 23.14	MD-2 23.16	MD-2 23.18	MD-2 23.20	MD-2 23.22	MD-2 23.24
2400	MD-2 24.14	MD-2 24.16	MD-2 24.18	MD-2 24.20	MD-2 24.22	MD-2 24.24
2500	MD-2 25.14	MD-2 25.16	MD-2 25.18	MD-2 25.20	MD-2 25.22	MD-2 25.24
2600	MD-2 26.14	MD-2 26.16	MD-2 26.18	MD-2 26.20	MD-2 26.22	MD-2 26.24
2700	MD-2 27.14	MD-2 27.16	MD-2 27.18	MD-2 27.20	MD-2 27.22	MD-2 27.24
2800	MD-2 28.14	MD-2 28.16	MD-2 28.18	MD-2 28.20	MD-2 28.22	MD-2 28.24
2900	MD-2 29.14	MD-2 29.16	MD-2 29.18	MD-2 29.20	MD-2 29.22	MD-2 29.24

Standard wykonania:

- okap wyposażony w 2 rzędy filtrów labiryntowych o wym. 400x400 mm oraz elementy wypełniające
- **okap wykonany w postaci 1-częściowej**
- otwory wylotowe umieszczone na dachu okapu zakończone króćcem z kołnierzem
- **średnicę, ilość i położenie króćców określa zamawiający**
- maksymalne średnice króćców wynikają z dokumentacji techniczno-ruchowej
- okap na całym obwodzie posiada rynienkę zbierającą kondensat wraz z kranikiem spustowym

Okap centralny ścięty
2-rzędowy / 2-częściowy
Typ MD-2

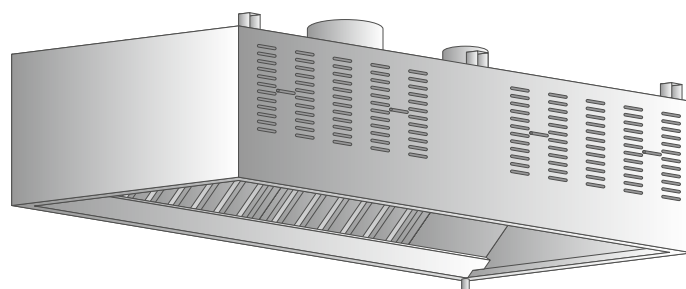


Wys.	400 mm					
Gł.	1400 mm	1600 mm	1800 mm	2000 mm	2200 mm	2400 mm
Dł. (mm)	Typ kat.	Typ kat.	Typ kat.	Typ kat.	Typ kat.	Typ kat.
3000	MD-2 30.14	MD-2 30.16	MD-2 30.18	MD-2 30.20	MD-2 30.22	MD-2 30.24
3100	MD-2 31.14	MD-2 31.16	MD-2 31.18	MD-2 31.20	MD-2 31.22	MD-2 31.24
3200	MD-2 32.14	MD-2 32.16	MD-2 32.18	MD-2 32.20	MD-2 32.22	MD-2 32.24
3300	MD-2 33.14	MD-2 33.16	MD-2 33.18	MD-2 33.20	MD-2 33.22	MD-2 33.24
3400	MD-2 34.14	MD-2 34.16	MD-2 34.18	MD-2 34.20	MD-2 34.22	MD-2 34.24
3500	MD-2 35.14	MD-2 35.16	MD-2 35.18	MD-2 35.20	MD-2 35.22	MD-2 35.24
3600	MD-2 36.14	MD-2 36.16	MD-2 36.18	MD-2 36.20	MD-2 36.22	MD-2 36.24
3700	MD-2 37.14	MD-2 37.16	MD-2 37.18	MD-2 37.20	MD-2 37.22	MD-2 37.24
3800	MD-2 38.14	MD-2 38.16	MD-2 38.18	MD-2 38.20	MD-2 38.22	MD-2 38.24
3900	MD-2 39.14	MD-2 39.16	MD-2 39.18	MD-2 39.20	MD-2 39.22	MD-2 39.24
4000	MD-2 40.14	MD-2 40.16	MD-2 40.18	MD-2 40.20	MD-2 40.22	MD-2 40.24
4100	MD-2 41.14	MD-2 41.16	MD-2 41.18	MD-2 41.20	MD-2 41.22	MD-2 41.24
4200	MD-2 42.14	MD-2 42.16	MD-2 42.18	MD-2 42.20	MD-2 42.22	MD-2 42.24
4300	MD-2 43.14	MD-2 43.16	MD-2 43.18	MD-2 43.20	MD-2 43.22	MD-2 43.24
4400	MD-2 44.14	MD-2 44.16	MD-2 44.18	MD-2 44.20	MD-2 44.22	MD-2 44.24
4500	MD-2 45.14	MD-2 45.16	MD-2 45.18	MD-2 45.20	MD-2 45.22	MD-2 45.24
4600	MD-2 46.14	MD-2 46.16	MD-2 46.18	MD-2 46.20	MD-2 46.22	MD-2 46.24
4700	MD-2 47.14	MD-2 47.16	MD-2 47.18	MD-2 47.20	MD-2 47.22	MD-2 47.24
4800	MD-2 48.14	MD-2 48.16	MD-2 48.18	MD-2 48.20	MD-2 48.22	MD-2 48.24
4900	MD-2 49.14	MD-2 49.16	MD-2 49.18	MD-2 49.20	MD-2 49.22	MD-2 49.24
5000	MD-2 50.14	MD-2 50.16	MD-2 50.18	MD-2 50.20	MD-2 50.22	MD-2 50.24
5100	MD-2 51.14	MD-2 51.16	MD-2 51.18	MD-2 51.20	MD-2 51.22	MD-2 51.24
5200	MD-2 52.14	MD-2 52.16	MD-2 52.18	MD-2 52.20	MD-2 52.22	MD-2 52.24
5300	MD-2 53.14	MD-2 53.16	MD-2 53.18	MD-2 53.20	MD-2 53.22	MD-2 53.24
5400	MD-2 54.14	MD-2 54.16	MD-2 54.18	MD-2 54.20	MD-2 54.22	MD-2 54.24
5500	MD-2 55.14	MD-2 55.16	MD-2 55.18	MD-2 55.20	MD-2 55.22	MD-2 55.24
5600	MD-2 56.14	MD-2 56.16	MD-2 56.18	MD-2 56.20	MD-2 56.22	MD-2 56.24
5700	MD-2 57.14	MD-2 57.16	MD-2 57.18	MD-2 57.20	MD-2 57.22	MD-2 57.24
5800	MD-2 58.14	MD-2 58.16	MD-2 58.18	MD-2 58.20	MD-2 58.22	MD-2 58.24

Standard wykonania:

- okap wyposażony w 2 rzędy filtrów labiryntowych o wym. 400x400 mm oraz elementy wypełniające
- okap wykonany w postaci 2-częściowej (spawany w całość lub skręcany z 2 równych części - każda o maksymalnej dł. 2900 mm)
- otwory wylotowe umieszczone na dachu okapu zakończone króćcem z kołnierzem
- średnicę, ilość i położenie króćców określa zamawiający
- maksymalne średnice króćców wynikają z dokumentacji techniczno-ruchowej
- okap na całym obwodzie posiada rynienkę zbierającą kondensat wraz z 2 kranikami spustowymi

Okap nawiewno-wyciągowy przyścienny skrzyniowy 1-rzędowy / 1-częściowy Typ WN

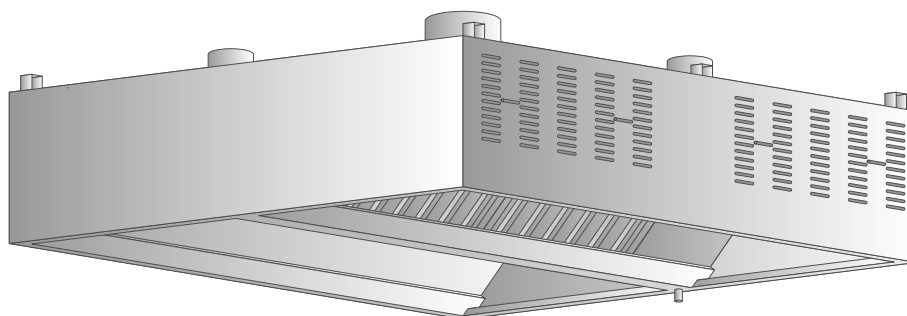


Wys. Gł.	400 mm							
	900 mm		1000 mm		1100 mm		1200 mm	
Dł. (mm)	Typ kat.	Cena (PLN)	Typ kat.	Cena (PLN)	Typ kat.	Cena (PLN)	Typ kat.	Cena (PLN)
800	WN 08.09		WN 08.10		WN 08.11		WN 08.12	
900	WN 09.09		WN 09.10		WN 09.11		WN 09.12	
1000	WN 10.09		WN 10.10		WN 10.11		WN 10.12	
1100	WN 11.09		WN 11.10		WN 11.11		WN 11.12	
1200	WN 12.09		WN 12.10		WN 12.11		WN 12.12	
1300	WN 13.09		WN 13.10		WN 13.11		WN 13.12	
1400	WN 14.09		WN 14.10		WN 14.11		WN 14.12	
1500	WN 15.09		WN 15.10		WN 15.11		WN 15.12	
1600	WN 16.09		WN 16.10		WN 16.11		WN 16.12	
1700	WN 17.09		WN 17.10		WN 17.11		WN 17.12	
1800	WN 18.09		WN 18.10		WN 18.11		WN 18.12	
1900	WN 19.09		WN 19.10		WN 19.11		WN 19.12	
2000	WN 20.09		WN 20.10		WN 20.11		WN 20.12	
2100	WN 21.09		WN 21.10		WN 21.11		WN 21.12	
2200	WN 22.09		WN 22.10		WN 22.11		WN 22.12	
2300	WN 23.09		WN 23.10		WN 23.11		WN 23.12	
2400	WN 24.09		WN 24.10		WN 24.11		WN 24.12	
2500	WN 25.09		WN 25.10		WN 25.11		WN 25.12	
2600	WN 26.09		WN 26.10		WN 26.11		WN 26.12	
2700	WN 27.09		WN 27.10		WN 27.11		WN 27.12	
2800	WN 28.09		WN 28.10		WN 28.11		WN 28.12	
2900	WN 29.09		WN 29.10		WN 29.11		WN 29.12	

Standard wykonania:

- okap wyposażony w 1 rząd filtrów labiryntowych o wym. 400x400 mm oraz elementy wypełniające
- **okap wykonany w postaci 1-częściowej, z systemem nawiewu indukcyjno-kompensacyjnego z regulowaną szczeliną nawiewną**
- otwory wlotowe i wylotowe umieszczone na dachu okapu zakończone króćcem z kołnierzem
- **średnicę, ilość i położenie króćców określa zamawiający**
- maksymalne średnice króćców wynikają z dokumentacji techniczno-ruchowej
- okap na całym obwodzie posiada rynienkę zbierającą kondensat wraz z kranikiem spustowym

Okap nawiewno-wyciągowy centralny skrzyniowy 2-rzędowy / 1-częściowy Typ MN-2

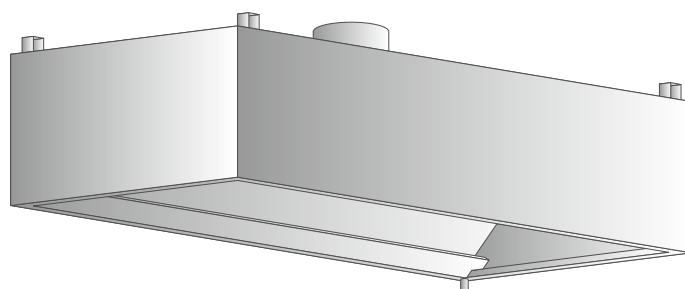


Wys. Gł.	400 mm			
	1800 mm	2000 mm	2200 mm	2400 mm
Dł. (mm)	Typ kat.	Typ kat.	Typ kat.	Typ kat.
1000	MN-2 10.18	MN-2 10.20	MN-2 10.22	MN-2 10.24
1100	MN-2 11.18	MN-2 11.20	MN-2 11.22	MN-2 11.24
1200	MN-2 12.18	MN-2 12.20	MN-2 12.22	MN-2 12.24
1300	MN-2 13.18	MN-2 13.20	MN-2 13.22	MN-2 13.24
1400	MN-2 14.18	MN-2 14.20	MN-2 14.22	MN-2 14.24
1500	MN-2 15.18	MN-2 15.20	MN-2 15.22	MN-2 15.24
1600	MN-2 16.18	MN-2 16.20	MN-2 16.22	MN-2 16.24
1700	MN-2 17.18	MN-2 17.20	MN-2 17.22	MN-2 17.24
1800	MN-2 18.18	MN-2 18.20	MN-2 18.22	MN-2 18.24
1900	MN-2 19.18	MN-2 19.20	MN-2 19.22	MN-2 19.24
2000	MN-2 20.18	MN-2 20.20	MN-2 20.22	MN-2 20.24
2100	MN-2 21.18	MN-2 21.20	MN-2 21.22	MN-2 21.24
2200	MN-2 22.18	MN-2 22.20	MN-2 22.22	MN-2 22.24
2300	MN-2 23.18	MN-2 23.20	MN-2 23.22	MN-2 23.24
2400	MN-2 24.18	MN-2 24.20	MN-2 24.22	MN-2 24.24
2500	MN-2 25.18	MN-2 25.20	MN-2 25.22	MN-2 25.24
2600	MN-2 26.18	MN-2 26.20	MN-2 26.22	MN-2 26.24
2700	MN-2 27.18	MN-2 27.20	MN-2 27.22	MN-2 27.24
2800	MN-2 28.18	MN-2 28.20	MN-2 28.22	MN-2 28.24
2900	MN-2 29.18	MN-2 29.20	MN-2 29.22	MN-2 29.24

Standard wykonania:

- okap wyposażony w 2 rzędy filtrów labiryntowych o wym. 400x400 mm oraz elementy wypełniające
- okap wykonany w postaci 1-częściowej, z systemem nawiewu indukcyjno-kompensacyjnego z regulowaną szczeliną nawiewną
- otwory wlotowe i wylotowe umieszczone na dachu okapu zakończone króćcem z kołnierzem
- średnicę, ilość i położenie króćców określa zamawiający
- maksymalne średnice króćców wynikają z dokumentacji techniczno-ruchowej
- okap na całym obwodzie posiada rynienkę zbierającą kondensat wraz z kranikiem spustowym

Okap kondensacyjny Typ WZ

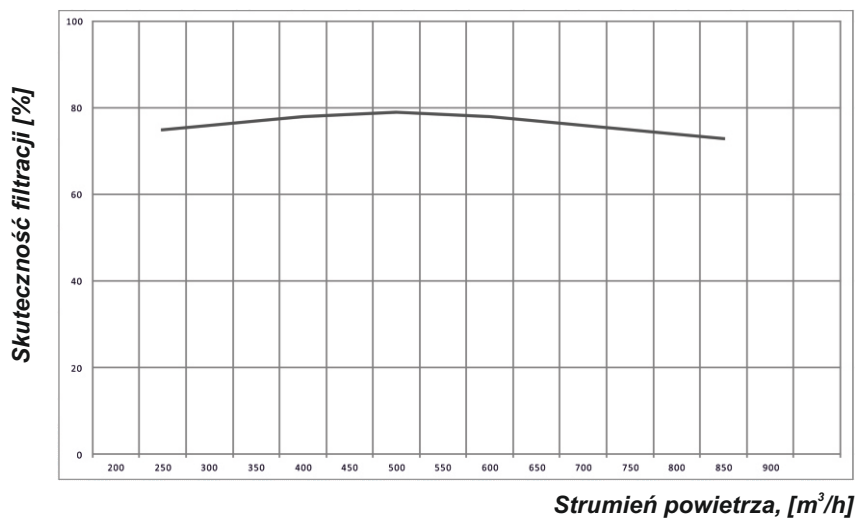


Wys. Gł.	400 mm							
	900 mm		1000 mm		1100 mm		1200 mm	
Dł. (mm)	Typ kat.	Cena (PLN)	Typ kat.	Cena (PLN)	Typ kat.	Cena (PLN)	Typ kat.	Cena (PLN)
900	WZ 09.09		WZ 09.10		WZ 09.11		WZ 09.12	
1000	WZ 10.09		WZ 10.10		WZ 10.11		WZ 10.12	
1100	WZ 11.09		WZ 11.10		WZ 11.11		WZ 11.12	
1200	WZ 12.09		WZ 12.10		WZ 12.11		WZ 12.12	
1300	WZ 13.09		WZ 13.10		WZ 13.11		WZ 13.12	
1400	WZ 14.09		WZ 14.10		WZ 14.11		WZ 14.12	
1500	WZ 15.09		WZ 15.10		WZ 15.11		WZ 15.12	
1600	WZ 16.09		WZ 16.10		WZ 16.11		WZ 16.12	
1700	WZ 17.09		WZ 17.10		WZ 17.11		WZ 17.12	
1800	WZ 18.09		WZ 18.10		WZ 18.11		WZ 18.12	
1900	WZ 19.09		WZ 19.10		WZ 19.11		WZ 19.12	
2000	WZ 20.09		WZ 20.10		WZ 20.11		WZ 20.12	

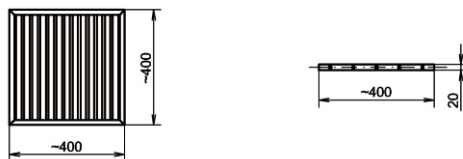
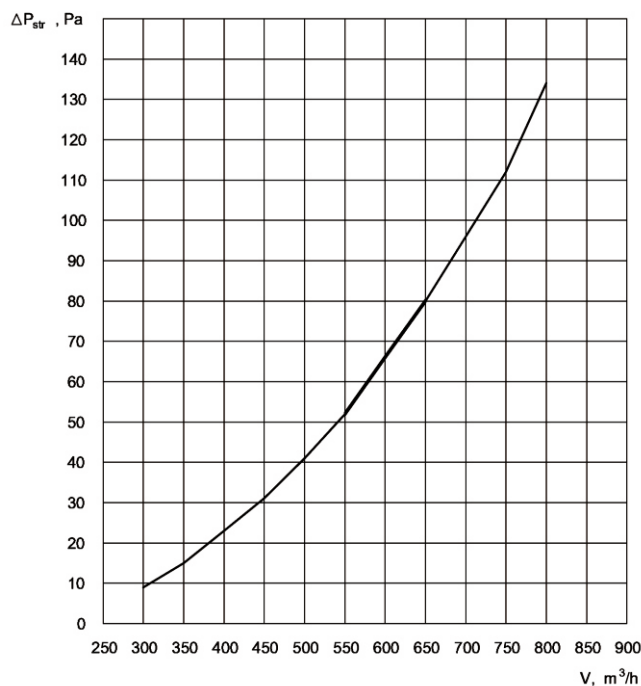
Standard wykonania:

- okap przeznaczony do wychwytywania i skraplania pary wodnej wytwarzanej podczas pracy urządzeń gastronomicznych
- okap wyposażony w system przesłon i rynienek odprowadzających i usuwających skropliny
- okap wykonany w postaci 1-częściowej
- otwory wylotowe umieszczone na dachu okapu zakończone króćcem z kołnierzem
- średnicę i ilość króćców określa zamawiający
- maksymalne średnice króćców wynikają z dokumentacji techniczno-ruchowej
- okap na całym obwodzie posiada rynienkę zbierającą kondensat wraz z kranikiem spustowym

Skuteczność wytrącania zawiesin tłuszczowy dla filtrów labiryntowych



Wykres zależności spadku ciśnienia na filtrze labiryntowym 400x400x20mm od strumienia powietrza



Optymalny strumień przepływu powietrza przez filtr wynosi 550-650 m³/h

Na podst. Raportu Politechniki Wrocławskiej Katedry Klimatyzacji i Ciepłownictwa (seria SPR nr.2/01, zlec. nr 620004)

Linie wydawcze i bufety

Linie wydawcze i bufety

Opis techniczny wykonania

1. Dane materiałowe

Wszystkie metalowe elementy wykonane są ze stali nierdzewnej kwasoodpornej 1.4301:

- blaty szafek i urządzeń z blachy o grubości 1,5 mm lub 2,0 mm;
- korpusy z blachy o grubości 1,0 mm;
- półki szafek z blachy o grubości 1,0 mm (półka w szafce grzewczej z perforacją);
- drzwi z blachy o grubości 0,8 mm lub 1,0 mm;
- nogi z kształtowników o przekroju kwadratowym 40x40 mm;
- nogi nadstawek z kształtowników o przekroju prostokątnym 30x20 mm lub okrągłym Ø32 mm lub Ø48,3 mm;
- półki do przesuwu tac z kształtowników o przekroju prostokątnym 30x10 mm, okrągłym Ø32 mm, Ø25 mm lub z blachy o grubości 1,5 mm.

2. Obróbka

Blachy

Powierzchnie zewnętrzne są gładkie, bez deformacji, zarysowań oraz wgnieceń. Krawędzie są stępione i pozbawione zadziorów. Wszystkie blachy są w częściach widocznych oszlifowane ziarnem 320. Wszystkie części typu: ścianki boczne, drzwi itp. mają pionowy kierunek szlifowania. Natomiast części typu: blaty, półki, ścianki tylne, długie elementy poziome, itp. są szlifowane wzdłużnie.

Kształtowniki kwadratowe

Kształtowniki 30x10 mm, 40x20 mm, 30x30 mm oraz 40x40 mm są oszlifowane ziarnem 320 wzdłużnie. Widoczne zakończenia kształtowników są zespawane i oszlifowane.

Rury

Rury Ø25 mm, Ø32 mm lub Ø48,3 mm są oszlifowane ziarnem 320 poprzecznie. Widoczne zakończenia rur, w zależności od wymagań, są zaspawane i oszlifowane lub zamknięte zaślepkami z tworzywa.

Połączenia spawane i zgrzewane

Spoiny mają usuniętą zgorzelinę i nie posiadają przebarwień. Wszystkie widoczne połączenia spawane nie posiadają porów, są gładkie i o ile to konieczne, oszlifowane są z przylegającym materiałem tak, aby nie było widoczne łączenie.

Połączenia śrubowe i nitowe

O ile występują połączenia śrubowe - stosuje się śruby, podkładki i nakrętki ze stali chromowo-niklowej 1.4301 (A2). Do połączeń nitowych stosowane są nity i nitonakrętki ze stali chromowo-niklowej 1.4301 (A2) lub nity aluminiowe.

3. Wykonanie

3.1 Szafki, urządzenia chłodnicze i urządzenia grzewcze

Meble i urządzenia wykonane są zgodnie z opisem technicznym zawartym na początku poszczególnych działów (Meble podstawowe, Urządzenia grzewcze, Urządzenia chłodnicze).

Standardowa głębokość blatu wynosi 750 mm lub 820 mm (w liniach wydawczych, w których występują witryny chłodnicze panoramiczne). Blaty są wykonywane z blachy o grubości 1,5 mm ze szlifem wzdłużnym. Od spodu wzmocnione są szynami z blachy i podklejone wytłumiającą drgania i hałas matą. Standardowo blat jest z czterech stron zagięty w dół na 50 mm (z przodu i z tyłu z kapinosem). Występ blatu w stosunku do korpusu wynosi z przodu 40 mm, 70 mm od strony klienta, z boków bez występu. Możliwe jest wykonanie wspólnego blatu dla kilka stojących obok siebie mebli (urządzeń) o jednakowej wysokości.

3.2 Nadstawki

Nadstawki składają się z kształtowników prostokątnych lub okrągłych, półek nierdzewnych bądź szklanych oraz osłony przeciwkaszlowej (nie dotyczy nadstawek mostkowych). Standardowa wysokość nadstawek 1-poziomowych wynosi 400 mm, nadstawek 2-poziomowych wynosi 700 mm. Występują w wersji neutralnej z opcją oświetlenia lub grzania. Długości nadstawek uzależnione są od rodzaju urządzeń znajdujących się pod spodem. Nogi nadstawek standardowo przygotowane do spawania lub przykręcenia do blatu. Istnieje możliwość wykonania nadstawek o wymiarach odbiegających od standardowych, po uzgodnieniu i za dodatkową opłatą. Szczegóły dotyczące wykonania i parametry techniczne znajdują się w opisie wykonania przy każdym typie nadstawki.

3.3 Witryny

Witryny panoramiczne w całości przeszklone, wsparte na konstrukcji z kształtowników kwadratowych 20x20 mm. Standardowo od strony obsługi posiadają drzwi suwne przeszklone. Od strony klienta mogą być otwarte lub z drzwiami klapkowymi z plexi. **Witryny panoramiczne w wersji z płytą zimną lub wanną chłodniczą z wymuszonym obiegiem powietrza do zabudowania w szafce o głębokości 820 mm.** Przy zamówieniu należy uwzględnić umieszczenie pod witryną zimnej płyty / wanny chłodniczej z agregatem. Szczegóły dotyczące wykonania i parametry techniczne znajdują się w opisie wykonania przy każdym typie witryny.

Witryny w obudowie ze stali nierdzewnej, z parownikiem umieszczonym z prawej strony. Od strony obsługi posiadają drzwi suwne przeszklone a od strony klienta drzwi klapkowe z plexi. Występują w wersji zamkniętej od spodu, przygotowanej do nałożenia na blat lub w wersji mostkowej, do współpracy z wanną chłodniczą z chłodzeniem statycznym bądź do nałożenia na element neutralny. Standardowo posiadają agregat, który należy umieścić w szafce neutralnej. Istnieje możliwość zastosowania wspólnego agregatu o większej mocy dla witryny i wanny z chłodzeniem statycznym.

3.4 Dodatkowe elementy linii wydawczej

Półki do przesuwu tac wykonane są w czterech różnych wariantach. Zakończenia półek są zawsze zespawane i oszlifowane (nie stosuje się żadnych elementów łączących i zaślepiających z tworzywa sztucznego). Osadzone na stabilnych konsolach z blachy nierdzewnej. Istnieje możliwość wykonania obniżenia na tace. Panele dekoracyjne z konstrukcją frontową służą do zabudowania linii wydawczej od strony klienta. Standardowo panele wykonane z płyty laminowanej, ze stali nierdzewnej lub z płyty MDF lakierowanej. Istnieje możliwość zastosowania paneli z innych materiałów - na zapytanie. Stabilna konstrukcja ze stali nierdzewnej montowana do mebli i urządzeń linii wydawczej, umożliwia szybki montaż / demontaż paneli dekoracyjnych.

3.5 Bufety

Bufety występują w wersji neutralnej, chłodniczej i grzewczej.

Bufet typu 5861 posiada blat granitowy, na który nałożone są urządzenia do zabudowy. Zabudowa dolna wykonana w całości z drewna naturalnego i płyty w okleinie naturalnej.

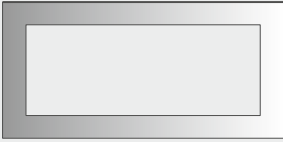


Bufet typu 5862 posiada blat ze stali nierdzewnej z wspawanymi urządzeniami chłodniczymi lub grzewczymi. Zabudowa dolna wykonana z paneli giętych w okleinie naturalnej lub płyty laminowanej i konstrukcji ze stali nierdzewnej wspartej na rurach Ø60,3 mm.

Szczegółowe parametry techniczne urządzeń zastosowanych w bufetach znajdują się w dziale Urządzenia chłodnicze i Urządzenia grzewcze.

Istnieje możliwość wykonania bufetów według projektu klienta - na zapytanie.

Linie wydawcze

Warianty / Wyposażenie dodatkowe

Typ kat.	BLATY NIERDZEWNE		Dopłata (PLN)
	Opis wariantu		
A02	Błat z blachy ze stali nierdzewnej o grub. 2,0 mm - dopłata za 1 mb		dopłata
A03	Wspólny blat przykrywający kilka stojących obok siebie mebli do długości 2900 mm		bez dopłaty
A04.SS	Wspólny blat z blachy o grub. 1,5 mm lub 2,0 mm powyżej dł. 2900 mm - blat spawany z dwóch odcinków (dodatkowo należy doliczyć wariant A02 przy blacie z blachy o grub. 2,0 mm)		dopłata
A04.SN	Wspólny blat z blachy o grub. 1,5 mm lub 2,0 mm powyżej dł. 2900 mm - blat łączony systemem „Stecknaht” (dodatkowo należy doliczyć wariant A02 przy blacie z blachy o grub. 2,0 mm)		dopłata
A10	Błat z wycięciem prostokątnym - dopłata za każde wycięcie		dopłata
A13	Błat z blachy o grub. 1,5 mm z zaokrąglonym przodem i tyłem - dopłata za 1 mb		bez dopłaty
Typ kat.	BLATY GRANITOWE		Dopłata (PLN)
	Opis wariantu		
WK.30	Błat granitowy o grub. 30 mm - zamiast blatu nierdzewnego - dopłata za 1 mb		dopłata
WK.50	Błat granitowy o grub. 30 mm, podklejony z przodu i z tyłu na grub. 50 mm (zamiast blatu nierdzewnego) - dopłata za 1 mb		dopłata
WK.132	Błat granitowy z zaokrąglonym przodem i tyłem o grub. 30 mm, podklejony z przodu i z tyłu na grub. 50 mm (dopłata do blatu WK.30 lub WK.50) - dopłata za 1 mb		dopłata
WZ.10	Błat granitowy z wycięciem prostokątnym - dopłata za każde wycięcie		dopłata
WZ.PT/1	Półka do przesuwu tac granitowa gładka - dopłata za 1mb do półki PT/4		dopłata
WZ.PT/2	Półka do przesuwu tac granitowa, z wklejonymi płaskownikami lub prętami - dopłata za 1mb do półki PT/4		dopłata
* Rodzaje blatów i półek granitowych podane w dziale Informacje Dodatkowe (str. 249)			
Typ kat.	SZUFLADY I BLOKI SZUFLAD		Dopłata (PLN)
	Opis wariantu		
A32	Szuflada skrzyniowa dla GN 1/1-100 montowana pod blatem (wymiary wewnętrzne 305x520x100 mm)		dopłata
A33	Zamek na klucz w szufladzie		dopłata
A34.1	Prowadnice nierdzewne		dopłata
A34.2	Prowadnice nierdzewne, samodomykające		dopłata

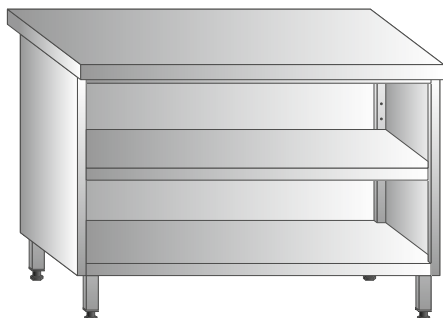
INNE		
Typ kat.	Opis wariantu	Dopłata (PLN)
A50	Wysokość mebla 900 mm - prześwit 200 mm	bez dopłaty
A53	Osłona nóg o wys. 150 mm (200 mm) od strony obsługi - cena za 1mb	dopłata
A55	Zamek na klucz w drzwiach skrzydłowych (1 zamek na skrzydło drzwi) lub suwnych (1 zamek na parę drzwi) - cena za 1 szt.	dopłata
A64	Stopka z tworzywa sztucznego z regulacją wysokości (do stołów, szafek i szaf) - cena za 1 szt.	dopłata
WG230.1	Gniazdo zasilające pojedyncze 230V (hermetyczne z klapką), wbudowane w rant tylny blatu	dopłata
WG230.2	Gniazdo zasilające podwójne 230V (hermetyczne z klapką), wbudowane w rant tylny blatu	dopłata

URZĄDZENIA CHŁODNICZE		
Typ kat.	Opis wariantu	Dopłata (PLN)
A120	Zamek na klucz w drzwiach/szufladach	dopłata
A122	Drzwi skrzydłowe z szybą izolowaną (dla typu 3900)	dopłata
A123	Oświetlenie wewnątrz modułu	dopłata
A125	Para przewodnic na GN1/1	dopłata
A132	Półka rusztowa na GN1/1	dopłata
A134	Półka rusztowa powlekana na GN1/1	dopłata
A137	Poprzeczka do szuflad na butelki (dla modułu GN1/1)	dopłata
A128	Uszczelka magnetyczna do drzwi lub szuflad	dopłata
A130	Agregat umieszczony z prawej strony	dopłata

NADSTAWKI		
Typ kat.	Opis wariantu	Dopłata (PLN)
WSB/1	Szyby boczne dla typu 3851, 3853	dopłata
WSB/2	Szyby boczne dla typu 3852, 3855, 3857	dopłata
WSB/3	Szyby boczne dla typu 3871, 3873	dopłata
WRN	Regulacja natężenia światła / grzania - dopłata za 1 poziom	dopłata

BUFETY		
Typ kat.	Opis wariantu	Dopłata (PLN)
WRN	Regulacja natężenia światła	dopłata
WPO	Dodatkowa półka opuszczana o gł. 200 mm dla typu 5861 - cena za 1mb	dopłata

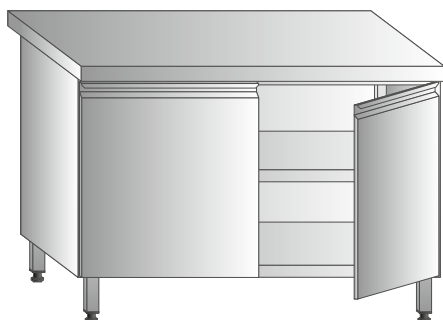
Szafka otwarta Typ 3000/W



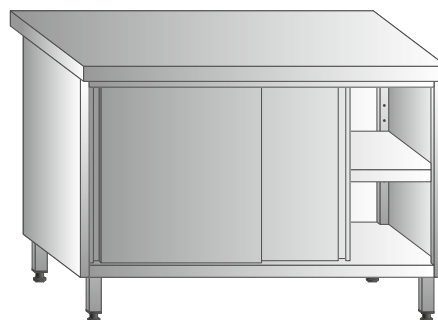
Wys.	850 mm
Gł.	750 mm / 820 mm
Dł. (mm)	Typ katalogowy
400	3000.047/W
500	3000.057/W
600	3000.067/W
700	3000.077/W
800	3000.087/W
900	3000.097/W
1000	3000.107/W
1100	3000.117/W
1200	3000.127/W
1300	3000.137/W
1400	3000.147/W
1500	3000.157/W
1600	3000.167/W
1700	3000.177/W
1800	3000.187/W
1900	3000.197/W
2000	3000.207/W

Dodatkowa ścianka
działowa - dopłata
265 PLN

Szafka z drzwiami skrzydłowymi Typ 3040/W



Szafka z drzwiami suwnymi Typ 3020/W

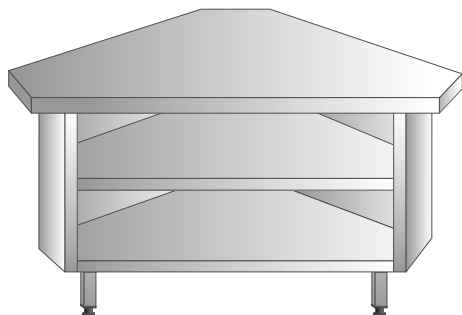


Drzwi	Wys.	850 mm
	Gł.	750 mm / 820 mm
	Dł. (mm)	Typ katalogowy
1	400	3040.047/W
	500	3040.057/W
	600	3040.067/W
2	700	3040.077/W
	800	3040.087/W
	900	3040.097/W
	1000	3040.107/W
	1100	3040.117/W
	1200	3040.127/W
	1300	3040.137/W
3	1400	3040.147/W
	1500	3040.157/W
	1600	3040.167/W
	1700	3040.177/W
	1800	3040.187/W
4	1900	3040.197/W
	2000	3040.207/W

Wstawienie ścianki działowej
- dopłata 265 PLN

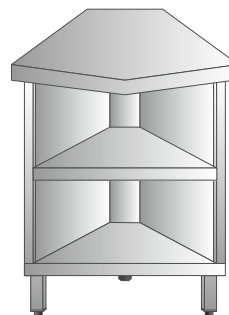
Wys.	850 mm
Gł.	750 mm / 820 mm
Dł. (mm)	Typ katalogowy
800	3020.087/W
900	3020.097/W
1000	3020.107/W
1100	3020.117/W
1200	3020.127/W
1300	3020.137/W
1400	3020.147/W
1500	3020.157/W
1600	3020.167/W
1700	3020.177/W
1800	3020.187/W
1900	3020.197/W
2000	3020.207/W

Narożnik wewnętrzny Typ 3073/W



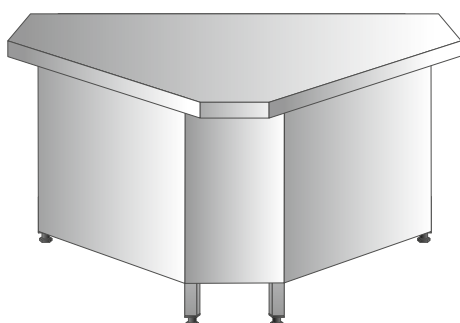
Wys.	850 mm
Gł.	750 mm / 820 mm
	Typ katalogowy
	3073.100/W

Narożnik wewnętrzny Typ 3074/W



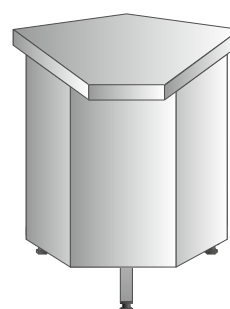
Wys.	850 mm
Gł.	750 mm / 820 mm
	Typ katalogowy
	3074.100/W

Narożnik zewnętrzny Typ 3072/W

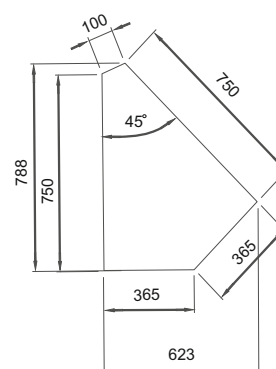
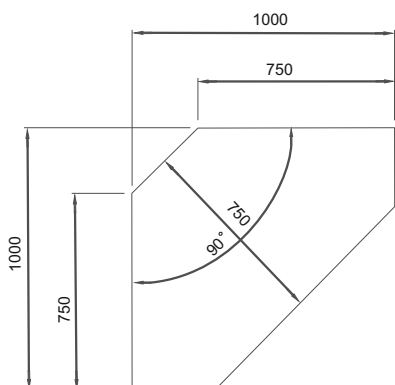


Wys.	850 mm
Gł.	750 mm / 820 mm
	Typ katalogowy
	3072.200/W

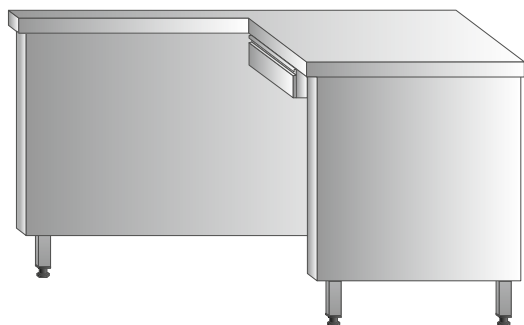
Narożnik zewnętrzny Typ 3075/W



Wys.	850 mm
Gł.	750 mm / 820 mm
	Typ katalogowy
	3075.100/W

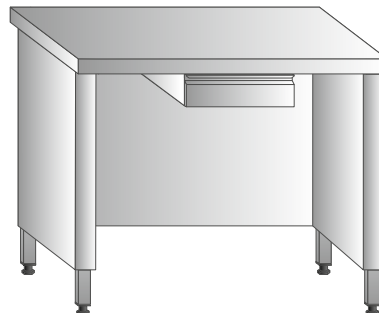


Stanowisko kasowe Typ 3076/W



Wys.	850 mm
Gł.	750 mm / 820 mm
Dł. (mm)	Typ katalogowy
1300	3076.100/W

Stanowisko kasowe Typ 3077/W

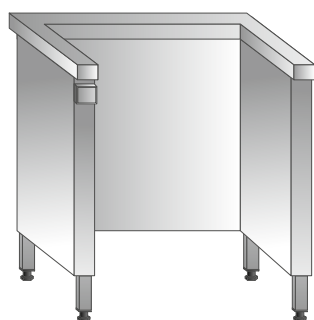


Wys.	850 mm
Gł.	750 mm / 820 mm
Dł. (mm)	Typ katalogowy
1000	3077.100/W

Informacje dodatkowe:

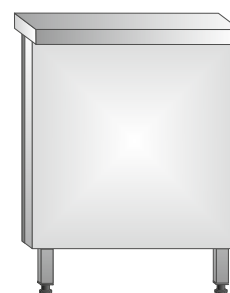
- szuflada skrzyniowa pod blatem
- wymiary wewnętrzne szuflady 1 x 305x520x100 mm

Port dystrybutora talerzy Typ 3078/W



Wys.	850 mm
Gł.	750 mm / 820 mm
Dł. (mm)	Typ katalogowy
750	3078.077/W

Port dystrybutora talerzy Typ 3079/W

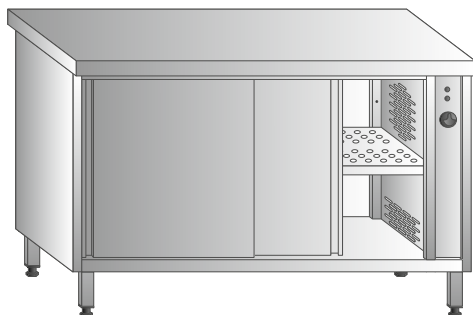


Wys.	850 mm
Gł.	160 mm
Dł. (mm)	Typ katalogowy
550	3079.057/W

Informacje dodatkowe:

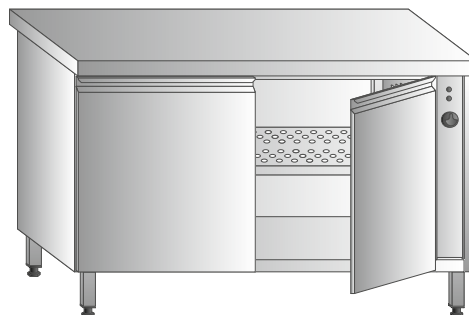
- dystrybutory talerzy w dziale **Urządzenia grzewcze (str. 103)**
- typ 3078.077/W - gniazdo zasilające, pojedyncze 230V (hermetyczne z klapką)

Szafka grzewcza z drzwiami suwnymi Typ 3600/W



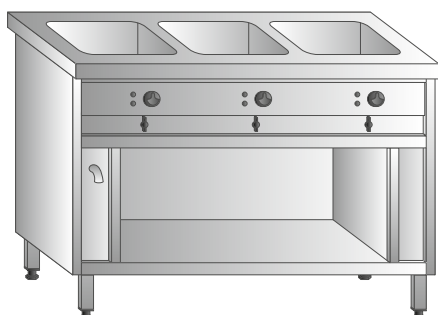
Wys.	850 mm	
Gł.	750 mm / 820 mm	
Dł. (mm)	Typ katalogowy	Moc (W)
1000	3600.107/W	2100
1100	3600.116/W	2100
1200	3600.126/W	2100
1300	3600.136/W	2100
1400	3600.146/W	2100
1500	3600.156/W	2100
1600	3600.166/W	4200
1700	3600.176/W	4200
1800	3600.186/W	4200
1900	3600.196/W	4200
2000	3600.206/W	4200
2100	3600.216/W	4200
2200	3600.226/W	4200

Szafka grzewcza z drzwiami skrzydłowymi Typ 3601/W



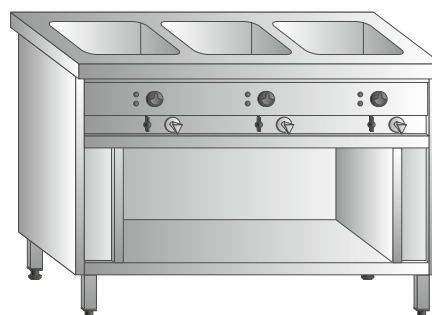
Drzwi	Wys.	850 mm	
	Gł.	750 mm / 820 mm	
	Dł. (mm)	Typ katalogowy	Moc (W)
	2	1000	3601.107/W
1100		3601.116/W	2100
1200		3601.126/W	2100
1300		3601.136/W	2100
3	1400	3601.146/W	2100
	1500	3601.156/W	2100
	1600	3601.166/W	4200
	1700	3601.176/W	4200
	1800	3601.186/W	4200
	1900	3601.196/W	4200
	2000	3601.206/W	4200
	2100	3601.216/W	4200
2200	3601.226/W	4200	

Bemal z szafką otwartą Typ 3610/W



Wys.	850 mm		
Gł.	750 mm / 820 mm		
Dł. (mm)	Ilość komór	Moc (W)	Typ katalogowy
800	2 x GN1/1	1500	3610.087/W
1200	3 x GN1/1	2250	3610.127/W
1600	4 x GN1/1	3000	3610.167/W

Bemal z szafką otwartą i doprowadzeniem wody Typ 3613/W

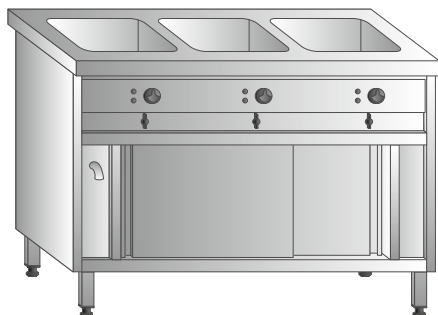


Wys.	850 mm		
Gł.	750 mm / 820 mm		
Dł. (mm)	Ilość komór	Moc (W)	Typ katalogowy
800	2 x GN1/1	1500	3613.087/W
1200	3 x GN1/1	2250	3613.127/W
1600	4 x GN1/1	3000	3613.167/W

Uwaga: Podane ceny obowiązują również dla bemaru o typie kat. 3611/W

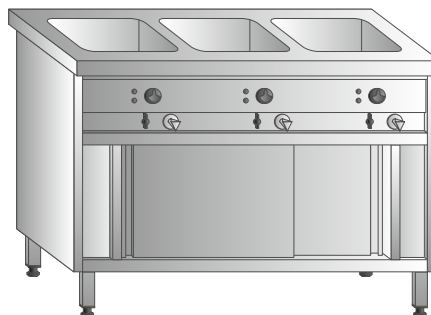
- **typ 3610/W** - bemal wodny, zalewany z góry, ze zbiorczym odpływem z przodu
- **typ 3611/W** - bemal wodny, zalewany z góry, ze zbiorczym odpływem pod szafką
- **typ 3613/W** - bemal wodny, z doprowadzeniem wody i zbiorczym odpływem pod szafką

Bemar z szafką z drzwiami suwnymi Typ 3620/W



Wys.	850 mm		
Gł.	750 mm / 820 mm		
Dł. (mm)	Ilość komór	Moc (W)	Typ katalogowy
800	2 x GN1/1	1500	3620.087/W
1200	3 x GN1/1	2250	3620.127/W
1600	4 x GN1/1	3000	3620.167/W

Bemar z szafką z drzwiami suwnymi i doprowadzeniem wody Typ 3623/W

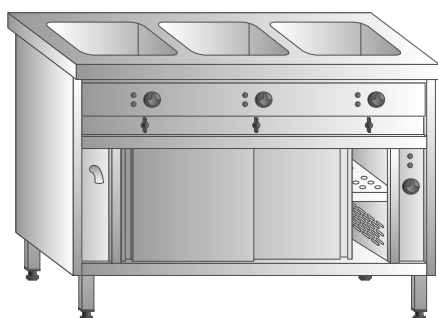


Wys.	850 mm		
Gł.	750 mm / 820 mm		
Dł. (mm)	Ilość komór	Moc (W)	Typ katalogowy
800	2 x GN1/1	1500	3623.087/W
1200	3 x GN1/1	2250	3623.127/W
1600	4 x GN1/1	3000	3623.167/W

Uwaga: Podane ceny obowiązują również dla bemaru o typie kat. 3621/W

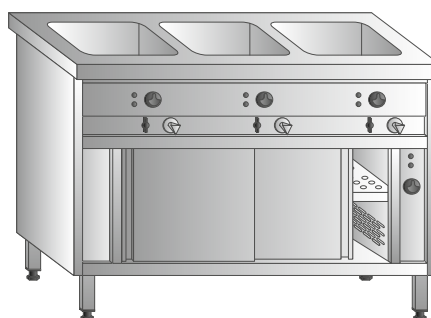
- **typ 3620/W** - bemar wodny, zalewany z góry, ze zbiorczym odpływem z przodu
- **typ 3621/W** - bemar wodny, zalewany z góry, ze zbiorczym odpływem pod szafką
- **typ 3623/W** - bemar wodny, z doprowadzeniem wody i ze zbiorczym odpływem pod szafką

Bemar z szafką grzewczą Typ 3630/W



Wys.	850 mm		
Gł.	750 mm / 820 mm		
Dł. (mm)	Ilość komór	Moc (W)	Typ katalogowy
1200	3 x GN1/1	4250	3630.127/W
1600	4 x GN1/1	6500	3630.167/W

Bemar z szafką grzewczą i doprowadzeniem wody Typ 3633/W

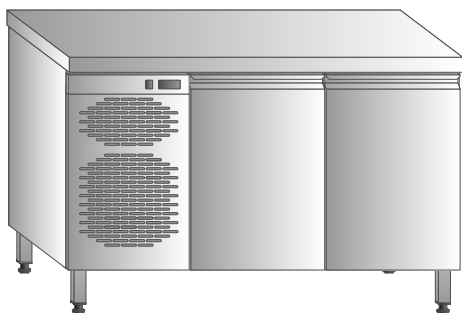


Wys.	850 mm		
Gł.	750 mm / 820 mm		
Dł. (mm)	Ilość komór	Moc (W)	Typ katalogowy
1200	3 x GN1/1	4250	3633.127/W
1600	4 x GN1/1	6500	3633.167/W

Uwaga: Podane ceny obowiązują również dla bemaru o typie kat. 3631/W

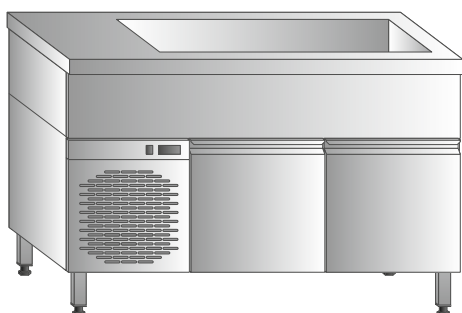
- **typ 3630/W** - bemar wodny, zalewany z góry, ze zbiorczym odpływem z przodu
- **typ 3631/W** - bemar wodny, zalewany z góry, ze zbiorczym odpływem pod szafką
- **typ 3633/W** - bemar wodny, z doprowadzeniem wody i ze zbiorczym odpływem pod szafką

Stół chłodniczy dla GN 1/1 z agregatem Typ 3900/W



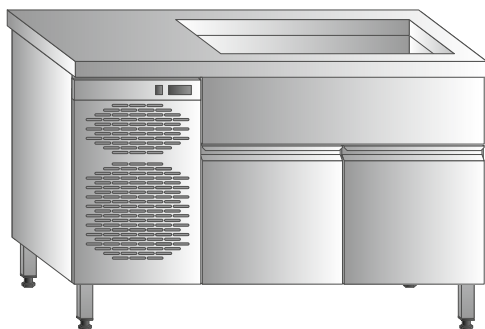
Wys.	850 mm			
Gł.	750 mm / 820 mm			
Dł. (mm)	Ilość modułów	Moc elektr.(W)	Moc chłodn.(W)	Typ katalogowy
950	1	330	230	3900/W-1
1300	2	330	230	3900/W-2
1750	3	450	350	3900/W-3
2200	4	650	510	3900/W-4

Wanna z podstawą chłodniczą dla GN 1/1 z agregatem Typ 3904/W



Wys.	850 mm			
Gł.	750 mm / 820 mm			
Dł. (mm)	Ilość modułów / poj. wanny	Moc elektr. (W)	Moc chłodn.(W)	Typ katalogowy
1100	1 x GN 1/1	460	350	3904/W-2
1450	2 x GN 1/1	620	510	3904/W-3
1900	3 x GN 1/1 4 x GN 1/1	620	510	3904/W-4

Saladetta dla GN 1/1 z agregatem Typ 3908/W



Wys.	850 mm			
Gł.	750 mm / 820 mm			
Dł. (mm)	Ilość modułów / wycięcie	Moc elektr.(W)	Moc chłodn. (W)	Typ katalogowy
950	1 x GN 1/1	330	230	3908/W-1
1300	2 x GN 1/1	330	230	3908/W-2
1750	3 x GN 1/1	450	350	3908/W-3

Standard wykonania typ 3900/W, 3904/W oraz 3908/W:

- zakres regulacji temperatury +2 do +15 °C
- czynnik chłodniczy R134A
- zasilanie 230 V / 1N 50/60 Hz

Elementy dodatkowe

Zastosowanie bloku szuflad zamiast drzwi skrzydłowych (dla 3900)

Blok 2 szuflad (1/2 + 1/2)

Blok 2 szuflad (1/3 + 2/3 - szuflada na butelki)

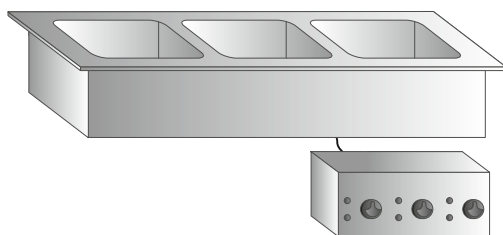
Blok 3 szuflad (1/3 + 1/3 + 1/3)

Zastosowanie bloku szuflad zamiast drzwi skrzydłowych (dla 3904/3908)

Blok 2 szuflad (1/2 + 1/2)

Blok z 1 szufladą na butelki

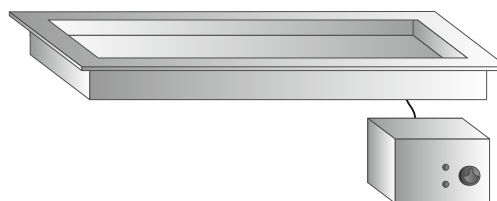
Bemar do zabudowy Typ 3609



Gł. 650 mm			
Dł. (mm)	Ilość komór	Moc (W)	Typ katalogowy
800	2 x GN1/1	1500	3609/2
1155	3 x GN1/1	2250	3609/3
1510	4 x GN1/1	2800	3609/4

- bemar wodny, zalewany z góry, z odpływem zbiorczym
- zakres regulacji temperatury 30°C ÷ 95°C
- zasilanie 230 V / 1N

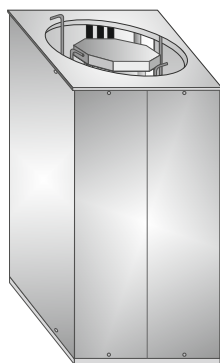
Błat podgrzewający do zabudowy Typ 3608



Gł. 650 mm			
Dł. (mm)	Dostosowany dla	Moc (W)	Typ katalogowy
770	2 x GN1/1	1500	3608/2
1095	3 x GN1/1	2250	3608/3
1420	4 x GN1/1	2800	3608/4

- blat przystosowany do podgrzewania bezpośredniego lub w pojemnikach GN1/1 - 65 mm
- zakres regulacji temperatury 30°C ÷ 60°C
- zasilanie 230 V / 1N

Dystrybutor talerzy do zabudowy Typ 3662



Wys. 650 mm		
Gł. 394 mm		
Dł. (mm)	Typ katalogowy	Moc (W)
394	3662.000	•
394	3662.100	550

- dystrybutor na talerze o średnicy od 218 mm do 280 mm
- typ 3662.100
 - zakres temperatury 20°C ÷ 80°C
 - zasilanie 230 V / 1N

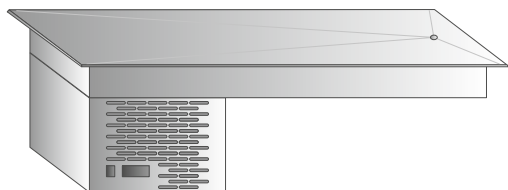
Wanna na lód Typ 3924



Gł. 650 mm		
Dł. (mm)	Dostosowane dla	Typ katalogowy
775	2 x GN1/1	3924/2
1100	3 x GN1/1	3924/3
1425	4 x GN1/1	3924/4

- wanna izolowana pianką poliuretanową
- na dnie wanny wkłady perforowane
- pod komorą odpływ z zaworem kulowym

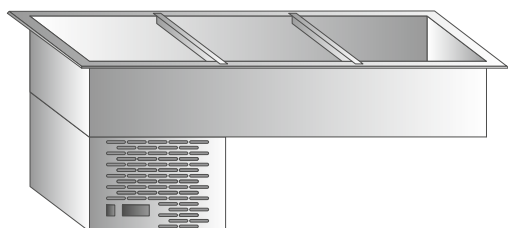
Blat chłodniczy do zabudowy Typ 3925



- zakres regulacji temperatury +2 °C do +8 °C
- czynnik chłodniczy R134A
- zasilanie 230 V / 1N 50/60 Hz

Gł.		650 mm	
Dł. (mm)	Dostosowany dla	Moc elektr.(W)	Typ katalogowy
775	2 x GN1/1	330	3925/2
1100	3 x GN1/1	330	3925/3
1425	4 x GN1/1	450	3925/4

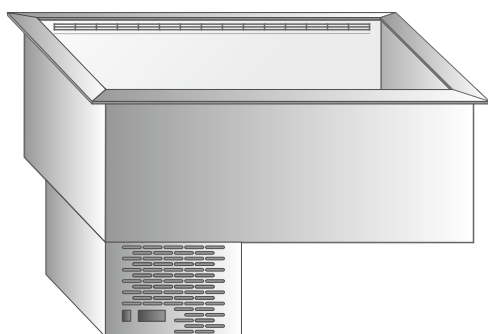
Wanna chłodnicza do zabudowy Typ 3932



- zakres regulacji temperatury +4 °C do +12 °C
- czynnik chłodniczy R134A
- zasilanie 230 V / 1N 50/60 Hz

Gł.		650 mm	
Dł. (mm)	Pojemność wanny	Moc elektr.(W)	Typ katalogowy
775	2 x GN1/1	330	3932/2
1100	3 x GN1/1	330	3932/3
1425	4 x GN1/1	450	3932/4

Wanna chłodnicza z wymuszonym obiegiem powietrza Typ 3935



- zakres regulacji temperatury +4 do +12 °C
- czynnik chłodniczy R134A
- zasilanie 230 V / 1N 50/60 Hz

Gł.		720 mm	
Dł. (mm)	Pojemność wanny	Moc elektr.(W)	Typ katalogowy
780	2 x GN1/1	700	3935/2
1105	3 x GN1/1	700	3935/3
1430	4 x GN1/1	1000	3935/4



Osłona przeciwkaszlowa Typ 3850



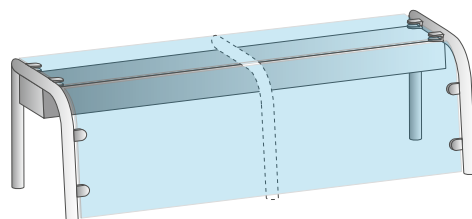
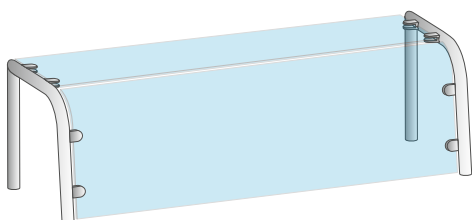
Standard wykonania:

- 2 lub 3 (od dł. 1100 mm) rury $\varnothing 32$ mm
- szyba o grub. 8 mm
- osłona standardowo przygotowana do spawania lub przykręcenia do blatu
- możliwość zastosowania oświetlenia halogenowego - dopłata

Wys.	600 mm
Dł. (mm)	Typ katalogowy
600	3850.06
700	3850.07
800	3850.08
900	3850.09
1000	3850.10
1100	3850.11
1200	3850.12
1300	3850.14
1400	3850.14
1500	3850.15
1600	3850.16
1700	3850.17
1800	3850.18
1900	3850.19
2000	3850.20



Nadstawka 1-poziomowa przeszklona Typ 3851

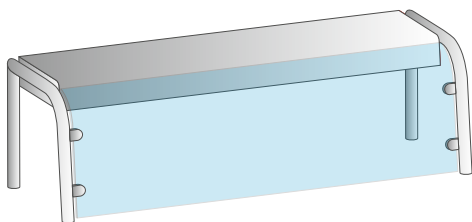


Standard wykonania:

- podpory z rury $\varnothing 32$ mm
- półka szklana o grub. 8 mm
- osłona z szyby giętej o grub. 6 mm
- oświetlenie:
 - LED nad urządzenia chłodnicze
 - halogenowe nad urządzenia grzewcze
- nadstawki grzewcze z oświetleniem - promienniki halogenowe o mocy 200 Watt
- zasilanie 230V / 1 N 50/60 Hz
- nadstawki standardowo przygotowane do spawania lub przykręcenia do blatu

Nadstawki nad urządzenia grzewcze					
Wys.	neutralne	z oświetleniem		grzewcze z oświetleniem	
Gł.	400 mm	400 mm		400 mm	
Dł. (mm)	410 mm	410 mm		410 mm	
	Typ katalogowy	Typ katalogowy	Moc (W)	Typ katalogowy	Moc (W)
792	3851.202-N	3851.202-O	40	3851.202-GO	400
1192	3851.203-N	3851.203-O	60	3851.203-GO	600
1592	3851.204-N	3851.204-O	80	3851.204-GO	800
Nadstawki nad urządzenia chłodnicze					
772	3851.102-N	3851.102-O	8	•	•
1097	3851.103-N	3851.103-O	12	•	•
1422	3851.104-N	3851.104-O	16	•	•

Nadstawka 1-poziomowa z półką nierdzewną Typ 3853

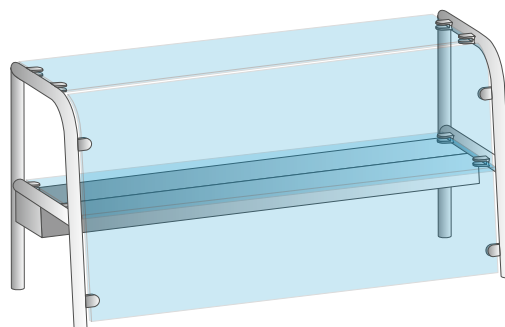
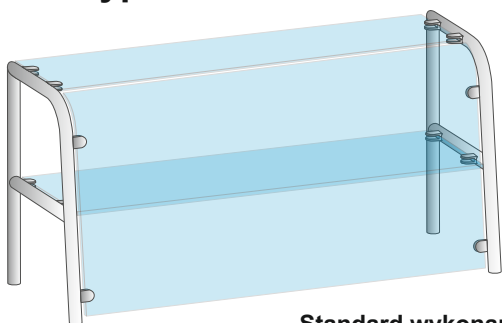


Standard wykonania:

- podpory z rury Ø32 mm
- półka nierdzewna
- osłona z szyby giętej o grub. 6 mm
- oświetlenie:
 - LED nad urządzenia chłodnicze
 - halogenowe nad urządzenia grzewcze
- nadstawki grzewcze z oświetleniem - promienniki halogenowe o mocy 200 Watt
- zasilanie 230V / 1 N 50/60 Hz
- nadstawki standardowo przygotowane do spawania lub przykręcenia do blatu

Nadstawki nad urządzenia grzewcze					
	neutralne	z oświetleniem		grzewcze z oświetleniem	
Wys.	400 mm	400 mm		400 mm	
Gł.	410 mm	410 mm		410 mm	
Dł. (mm)	Typ katalogowy	Typ katalogowy	Moc (W)	Typ katalogowy	Moc (W)
792	3853.202-N	3853.202-O	40	3853.202-GO	400
1192	3853.203-N	3853.203-O	60	3853.203-GO	600
1592	3853.204-N	3853.204-O	80	3853.204-GO	800
Nadstawki nad urządzenia chłodnicze					
772	3853.102-N	3853.102-O	8	•	•
1097	3853.103-N	3853.103-O	12	•	•
1422	3853.104-N	3853.104-O	16	•	•

Nadstawka 2-poziomowa przeszklona Typ 3852

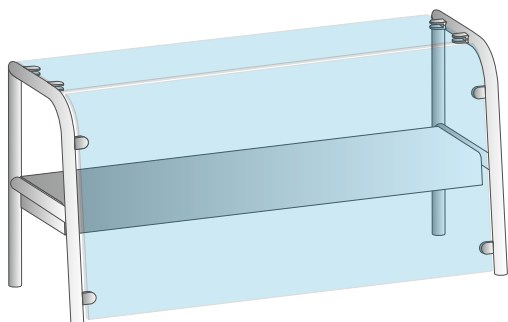


Standard wykonania:

- podpory z rury Ø32 mm
- półki szklane o grub. 8 mm
- osłona z szyby giętej o grub. 6 mm
- oświetlenie:
 - LED nad urządzenia chłodnicze
 - halogenowe nad urządzenia grzewcze
- nadstawki grzewcze z oświetleniem - promienniki halogenowe o mocy 200 Watt
- zasilanie 230V / 1 N 50/60 Hz
- nadstawki standardowo przygotowane do spawania lub przykręcenia do blatu

Nadstawki nad urządzenia grzewcze					
	neutralne	z oświetleniem		grzewcze z oświetleniem	
Wys.	700 mm	700 mm		700 mm	
Gł.	447 mm	447 mm		447 mm	
Dł. (mm)	Typ katalogowy	Typ katalogowy	Moc (W)	Typ katalogowy	Moc (W)
792	3852.202-N	3852.202-O	40	3852.202-GO	400
1192	3852.203-N	3852.203-O	60	3852.203-GO	600
1592	3852.204-N	3852.204-O	80	3852.204-GO	800
Nadstawki nad urządzenia chłodnicze					
772	3852.102-N	3852.102-O	8	•	•
1097	3852.103-N	3852.103-O	12	•	•
1422	3852.104-N	3852.104-O	16	•	•

Nadstawka 2-poziomowa z 1 półką nierdzewną Typ 3855

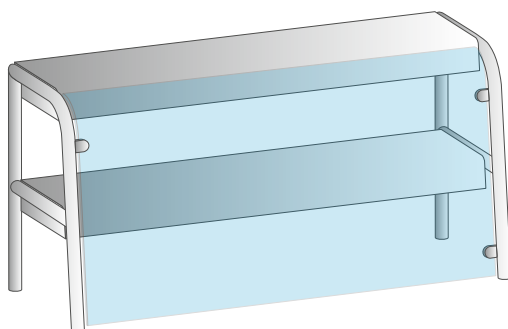


Standard wykonania:

- podpory z rury Ø32 mm
- półka dolna nierdzewna, górna z szyby o grub. 8 mm
- osłona z szyby giętej o grub. 6 mm
- oświetlenie:
 - LED nad urządzenia chłodnicze
 - halogenowe nad urządzenia grzewcze
- nadstawki grzewcze z oświetleniem - promienniki halogenowe o mocy 200 Watt
- zasilanie 230V / 1 N 50/60 Hz
- nadstawki standardowo przygotowane do spawania lub przykręcenia do blatu

Nadstawki nad urządzenia grzewcze					
	neutralne	z oświetleniem		grzewcze z oświetleniem	
Wys.	700 mm	700 mm	700 mm	700 mm	700 mm
Gł.	447 mm	447 mm	447 mm	447 mm	447 mm
Dł. (mm)	Typ katalogowy	Typ katalogowy	Moc (W)	Typ katalogowy	Moc (W)
792	3855.202-N	3855.202-O	40	3855.202-GO	400
1192	3855.203-N	3855.203-O	60	3855.203-GO	600
1592	3855.204-N	3855.204-O	80	3855.204-GO	800
Nadstawki nad urządzenia chłodnicze					
772	3855.102-N	3855.102-O	8	•	•
1097	3855.103-N	3855.103-O	12	•	•
1422	3855.104-N	3855.104-O	16	•	•

Nadstawka 2-poziomowa z 2 półkami nierdzewnymi Typ 3857

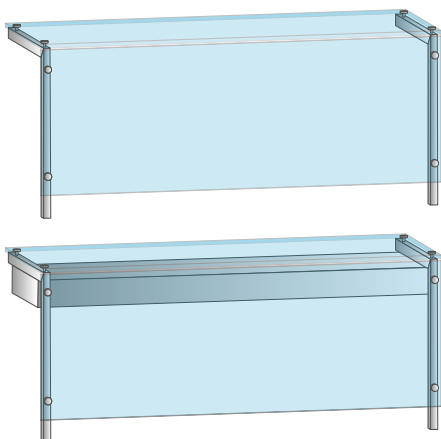


Standard wykonania:

- podpory z rury Ø32 mm
- dwie półki nierdzewne
- osłona z szyby giętej o grub. 6 mm
- oświetlenie:
 - LED nad urządzenia chłodnicze
 - halogenowe nad urządzenia grzewcze
- nadstawki grzewcze z oświetleniem - promienniki halogenowe o mocy 200 Watt
- zasilanie 230V / 1 N 50/60 Hz
- nadstawki standardowo przygotowane do spawania lub przykręcenia do blatu

Nadstawki nad urządzenia grzewcze					
	neutralne	z oświetleniem		grzewcze z oświetleniem	
Wys.	700 mm	700 mm	700 mm	700 mm	700 mm
Gł.	447 mm	447 mm	447 mm	447 mm	447 mm
Dł. (mm)	Typ katalogowy	Typ katalogowy	Moc (W)	Typ katalogowy	Moc (W)
792	3857.202-N	3857.202-O	80	3857.202-GO	800
1192	3857.203-N	3857.203-O	120	3857.203-GO	1200
1592	3857.204-N	3857.204-O	160	3857.204-GO	1600
Nadstawki nad urządzenia chłodnicze					
772	3857.102-N	3857.102-O	8	•	•
1097	3857.103-N	3857.103-O	12	•	•
1422	3857.104-N	3857.104-O	16	•	•

Nadstawka 1 poziomowa, przeszklona, typu "L" Typ 3871

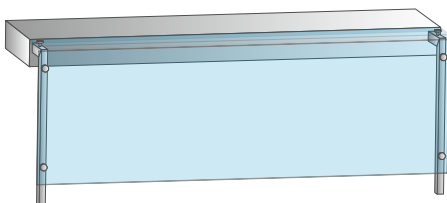


Standard wykonania:

- podpory z profilu 30x20 mm
- półka szklana
- osłona z szyby o grub. 8 mm
- oświetlenie:
 - LED nad urządzenia chłodnicze
 - halogenowe nad urządzenia grzewcze
- nadstawki grzewcze z oświetleniem - promienniki halogenowe o mocy 200 Watt
- zasilanie 230V / 1 N 50/60 Hz
- nadstawki standardowo przygotowane do spawania lub przykręcenia do blatu

Nadstawki nad urządzenia grzewcze					
	neutralne	z oświetleniem		grzewcze z oświetleniem	
Wys.	400 mm	400 mm		400 mm	
Gł.	410 mm	410 mm		410 mm	
Dł. (mm)	Typ katalogowy	Typ katalogowy	Moc (W)	Typ katalogowy	Moc (W)
790	3871.202-N	3871.202-O	40	3871.202-GO	400
1190	3871.203-N	3871.203-O	60	3871.203-GO	600
1590	3871.204-N	3871.204-O	80	3871.204-GO	800
Nadstawki nad urządzenia chłodnicze					
770	3871.102-N	3871.102-O	8	•	•
1095	3871.103-N	3871.103-O	12	•	•
1420	3871.104-N	3871.104-O	16	•	•

Nadstawka 1 poziomowa, z półką nierdzewną, typu "L" Typ 3873



Standard wykonania:

- podpory z profilu 30x20 mm
- półka nierdzewna i osłona z szyby o grub. 8 mm
- oświetlenie:
 - LED nad urządzenia chłodnicze
 - halogenowe nad urządzenia grzewcze
- nadstawki grzewcze z oświetleniem - promienniki halogenowe o mocy 200 Watt
- zasilanie 230V / 1 N 50/60 Hz
- nadstawki standardowo przygotowane do spawania lub przykręcenia do blatu

Nadstawki nad urządzenia grzewcze					
	neutralne	z oświetleniem		grzewcze z oświetleniem	
Wys.	400 mm	400 mm		400 mm	
Gł.	410 mm	410 mm		410 mm	
Dł. (mm)	Typ katalogowy	Typ katalogowy	Moc (W)	Typ katalogowy	Moc (W)
790	3873.202-N	3873.202-O	40	3873.202-GO	400
1190	3873.203-N	3873.203-O	60	3873.203-GO	600
1590	3873.204-N	3873.204-O	80	3873.204-GO	800
Nadstawki nad urządzenia chłodnicze					
770	3873.102-N	3873.102-O	8	•	•
1095	3873.103-N	3873.103-O	12	•	•
1420	3873.104-N	3873.104-O	16	•	•

Nadstawka mostkowa, przeszklona Typ 3881



Standard wykonania:

- podpory z profilu 30x20 mm
- półka szklana i osłona z szyby o grub. 8 mm
- oświetlenie:
 - LED nad urządzenia chłodnicze
 - halogenowe nad urządzenia grzewcze
- nadstawki grzewcze z oświetleniem - promienniki halogenowe o mocy 200 Watt
- zasilanie 230V / 1 N 50/60 Hz
- nadstawki standardowo przygotowane do spawania lub przykręcenia do blatu

Wys. Gł. Dł. (mm)	Nadstawki nad urządzenia grzewcze				
	neutralne 500 mm 550 mm	z oświetleniem 500 mm 550 mm		grzewcze z oświetleniem 500 mm 550 mm	
	Typ katalogowy	Typ katalogowy	Moc (W)	Typ katalogowy	Moc (W)
790	3881.202-N	3881.202-O	40	3881.202-GO	400
1190	3881.203-N	3881.203-O	60	3881.203-GO	600
1590	3881.204-N	3881.204-O	80	3881.204-GO	800
Nadstawki nad urządzenia chłodnicze					
770	3881.102-N	3881.102-O	8	•	•
1095	3881.103-N	3881.103-O	12	•	•
1420	3881.104-N	3881.104-O	16	•	•

Nadstawka mostkowa z półką nierdzewną Typ 3883

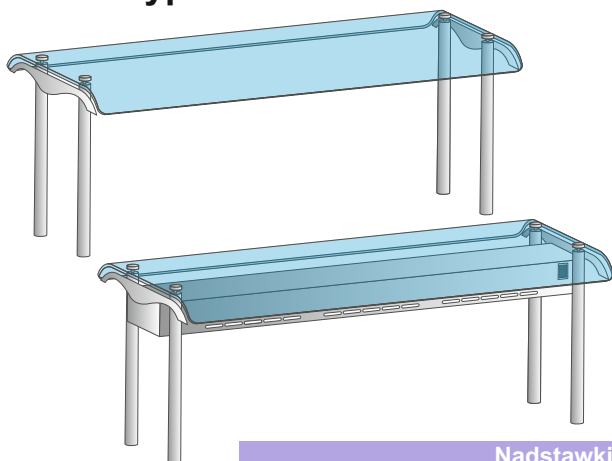


Standard wykonania:

- podpory z profilu 30x20 mm
- półka nierdzewna
- osłona z szyby o grub. 8 mm
- oświetlenie:
 - LED nad urządzenia chłodnicze
 - halogenowe nad urządzenia grzewcze
- nadstawki grzewcze z oświetleniem - promienniki halogenowe o mocy 200 Watt
- zasilanie 230V / 1 N 50/60 Hz
- nadstawki standardowo przygotowane do spawania lub przykręcenia do blatu

Wys. Gł. Dł. (mm)	Nadstawki nad urządzenia grzewcze				
	neutralne 500 mm 550 mm	z oświetleniem 500 mm 550 mm		grzewcze z oświetleniem 500 mm 550 mm	
	Typ katalogowy	Typ katalogowy	Moc (W)	Typ katalogowy	Moc (W)
790	3883.202-N	3883.202-O	40	3883.202-GO	400
1190	3883.203-N	3883.203-O	60	3883.203-GO	600
1590	3883.204-N	3883.204-O	80	3883.204-GO	800
Nadstawki nad urządzenia chłodnicze					
770	3883.102-N	3883.102-O	8	•	•
1095	3883.103-N	3883.103-O	12	•	•
1420	3883.104-N	3883.104-O	16	•	•

Nadstawka mostkowa Typ 3861

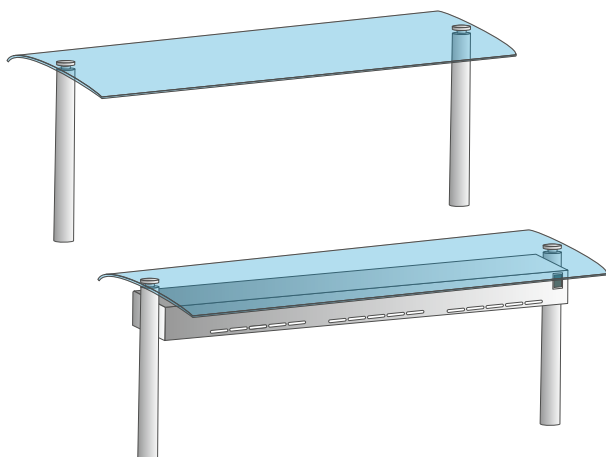


Standard wykonania:

- podpory z rury $\varnothing 32$ mm
- półka z szyby giętej o grub. 6 mm
- oświetlenie:
 - LED nad urządzenia chłodnicze
 - halogenowe nad urządzenia grzewcze
- nadstawki grzewcze z oświetleniem - promienniki halogenowe o mocy 200 Watt
- zasilanie 230V / 1 N 50/60 Hz
- nadstawki standardowo przygotowane do spawania lub przykręcenia do blatu

Nadstawki nad urządzenia grzewcze					
	neutralne	z oświetleniem		grzewcze z oświetleniem	
Wys.	500 mm	500 mm		500 mm	
Gł.	550 mm	550 mm		550 mm	
Dł. (mm)	Typ katalogowy	Typ katalogowy	Moc (W)	Typ katalogowy	Moc (W)
840	3861.202-N	3861.202-O	40	3861.202-GO	400
1240	3861.203-N	3861.203-O	60	3861.203-GO	600
1640	3861.204-N	3861.204-O	80	3861.204-GO	800
Nadstawki nad urządzenia chłodnicze					
770	3861.102-N	3861.102-O	8	•	•
1095	3861.103-N	3861.103-O	12	•	•
1420	3861.104-N	3861.104-O	16	•	•

Nadstawka mostkowa Typ 3862



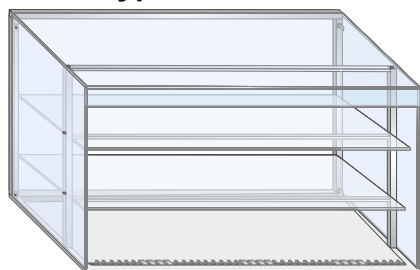
Standard wykonania:

- podpory z rury $\varnothing 48,3$ mm
- półka z szyby giętej o grub. 6 mm
- oświetlenie:
 - LED nad urządzenia chłodnicze
 - halogenowe nad urządzenia grzewcze
- nadstawki grzewcze z oświetleniem - promienniki halogenowe o mocy 200 Watt
- zasilanie 230V / 1 N 50/60 Hz
- nadstawki standardowo przygotowane do spawania lub przykręcenia do blatu

Nadstawki nad urządzenia grzewcze					
	neutralne	z oświetleniem		grzewcze z oświetleniem	
Wys.	500 mm	500 mm		500 mm	
Gł.	600 mm	600 mm		600 mm	
Dł. (mm)	Typ katalogowy	Typ katalogowy	Moc (W)	Typ katalogowy	Moc (W)
890	3862.202-N	3862.202-O	40	3862.202-GO	400
1390	3862.203-N	3862.203-O	60	3862.203-GO	600
1690	3862.204-N	3862.204-O	80	3862.204-GO	800
Nadstawki nad urządzenia chłodnicze					
820	3862.102-N	3862.102-O	8	•	•
1145	3862.103-N	3862.103-O	12	•	•
1470	3862.104-N	3862.104-O	16	•	•

Witryna chłodnicza panoramiczna, otwarta z wymuszonym obiegiem powietrza

Typ 3780

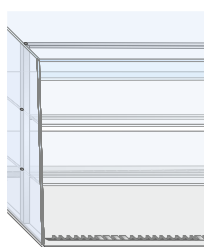


Witryna prosta

Wys.	700 mm			
Gł.	720 mm			
Dł. (mm)	Typ katalogowy	Typ katalogowy	Moc el.(W)	Moc chł.(W)
1000	3780.102	3770.102	800	800
1250	3780.103	3770.102	1000	1000
1500	3780.104	3770.102	1150	1200
1700	3780.105	3770.102	1250	1400

Uwaga: Typ 3780 - podane ceny obowiązują również dla typu 3781
Typ 3770 - podane ceny obowiązują również dla typu 3771

Typ 3781



Pochylona

Typ 3770

Prosta
z zaokrągleniem

Typ 3771

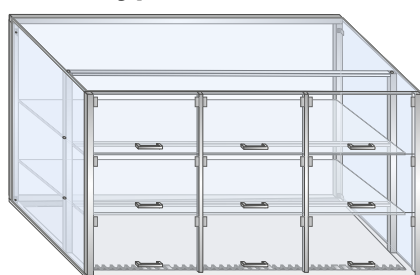
Pochylona
z zaokrągleniem

Standard wykonania:

- witryny chłodnicze otwarte od strony klienta, z drzwiami suwnymi od obsługi
- witryna wraz z wanną / zimną płytą z własnym chłodzeniem, z wymuszonym obiegiem powietrza
- witryna do nałożenia na blat o gł. 820 mm
- parownik umieszczony w wannie / zimnej płycie, agregat podwieszany pod urządzeniem
- witryna z oświetleniem typu LED z 2 półkami szklanymi
- elektroniczna regulacja temperatury
- zakres regulacji temperatury +7 do 12 °C
- czynnik chłodniczy R134A
- zasilanie 230V / 1N 50/60 Hz

Witryna chłodnicza panoramiczna, zamknięta z wymuszonym obiegiem powietrza

Typ 3774



Witryna prosta

Wys.	700 mm			
Gł.	720 mm			
Dł. (mm)	Typ katalogowy	Typ katalogowy	Moc el.(W)	Moc chł.(W)
1000	3774.102	3772.102	800	600
1250	3774.103	3772.103	950	800
1500	3774.104	3772.104	1100	1000
1700	3774.105	3772.105	1150	1200

Uwaga: Typ 3774 - podane ceny obowiązują również dla typu 3775
Typ 3772 - podane ceny obowiązują również dla typu 3773

Typ 3775



Pochylona

Typ 3772

Prosta
z zaokrągleniem

Typ 3773

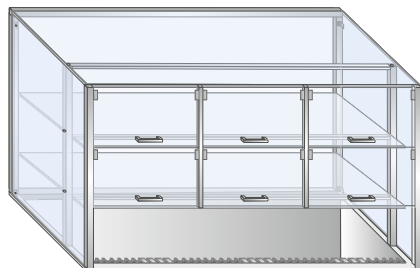
Pochylona
z zaokrągleniem

Standard wykonania:

- witryny chłodnicze z drzwiami klapkowymi z plexi od strony klienta, z drzwiami suwnymi od obsługi
- witryna wraz z wanną / zimną płytą z własnym chłodzeniem, z wymuszonym obiegiem powietrza
- witryna do nałożenia na blat o gł. 820 mm
- parownik umieszczony w wannie / zimnej płycie, agregat podwieszany pod urządzeniem
- witryna z oświetleniem typu LED z 2 półkami szklanymi
- elektroniczna regulacja temperatury
- zakres regulacji temperatury +7 do 12 °C
- czynnik chłodniczy R134A
- zasilanie 230V / 1N 50/60 Hz

Witryna chłodnicza panoramiczna, mostkowa z wymuszonym obiegiem powietrza

Typ 3778

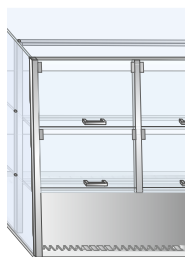


Witryna prosta

Wys.	700 mm			
Gł.	720 mm			
Dł. (mm)	Typ katalogowy	Typ katalogowy	Moc el.(W)	Moc chł.(W)
1000	3778.102	3776.102	800	800
1250	3778.103	3776.103	1100	1000
1500	3778.104	3776.104	1150	1400
1700	3778.105	3776.105	1250	1400

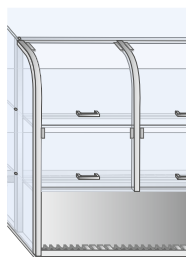
Uwaga: Typ 3778 - podane ceny obowiązują również dla typu 3779
Typ 3776 - podane ceny obowiązują również dla typu 3777

Typ 3779



Pochylona

Typ 3776



Prosta z zaokrągleniem

Typ 3777



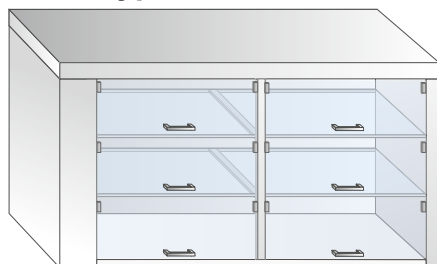
Pochylona z zaokrągleniem

Standard wykonania:

- witryny chłodnicze mostkowe z wanną na butelki, z drzwiami klapkowymi z plexi od strony klienta, z drzwiami suwnymi od obsługi
- witryna wraz z wanną z własnym chłodzeniem, z wymuszonym obiegiem powietrza
- witryna do nałożenia na blat o gł. 820 mm
- parownik umieszczony w wannie / zimnej płycie, agregat podwieszany pod urządzeniem
- witryna z oświetleniem typu LED z 2 półkami szklanymi
- elektroniczna regulacja temperatury
- zakres regulacji temperatury +7 do 12 °C
- czynnik chłodniczy R134A
- zasilanie 230V / 1N 50/60 Hz

Witryna chłodnicza zamknięta z wymuszonym obiegiem powietrza

Typ 3754

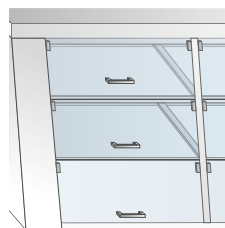


Witryna prosta

Wys.	700 mm			
Gł.	600/686 mm			
Dł. (mm)	Typ katalogowy	Typ katalogowy	Moc el.(W)	Moc chł.(W)
1000	3754.102	3755.102	450	400
1250	3754.103	3755.103	470	450
1500	3754.104	3755.104	900	800
1700	3754.105	3755.105	900	800

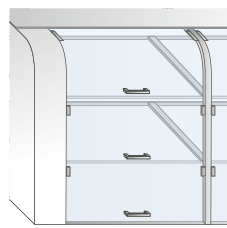
Uwaga: Typ 3754 - podane ceny obowiązują również dla typu 3756
Typ 3755 - podane ceny obowiązują również dla typu 3757

Typ 3756



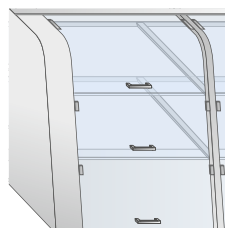
Pochylona

Typ 3755



Prosta z zaokrągleniem

Typ 3757



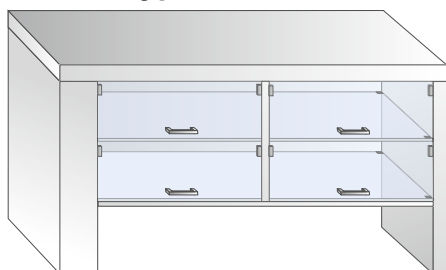
Pochylona z zaokrągleniem

Standard wykonania:

- witryny chłodnicze z drzwiami klapkowymi z plexi od strony klienta, z drzwiami suwnymi od obsługi
- witryna zamknięta od spodu, przygotowana do nałożenia na dowolny blat
- witryna z własnym chłodzeniem, z wymuszonym obiegiem powietrza
- parownik umieszczony z boku
- agregat do umieszczenia w szafce neutralnej
- witryna z oświetleniem fluorescencyjnym, z 2 półkami szklanymi
- elektroniczna regulacja temperatury
- zakres regulacji temperatury +7 do 12 °C
- czynnik chłodniczy R134A
- zasilanie 230V / 1N 50/60 Hz

Witryna chłodnicza mostkowa z wymuszonym obiegiem powietrza

Typ 3758

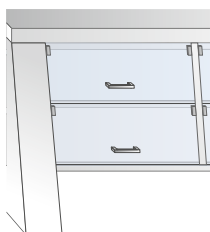


Witryna prosta

Wys.	700 mm			
Gł.	600/686 mm			
Dł. (mm)	Typ katalogowy	Typ katalogowy	Moc el.(W)	Moc chl.(W)
1000	3758.102	3759.102	450	400
1250	3758.103	3759.103	470	450
1500	3758.104	3759.104	900	800
1700	3758.105	3759.105	900	800

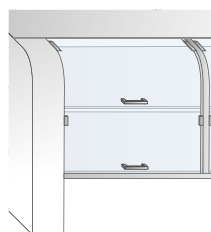
Uwaga: Typ 3758 - podane ceny obowiązują również dla typu 3764
Typ 3759 - podane ceny obowiązują również dla typu 3765

Typ 3764



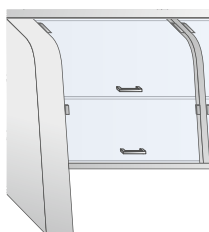
Pochylona

Typ 3759



Prosta z zaokrągleniem

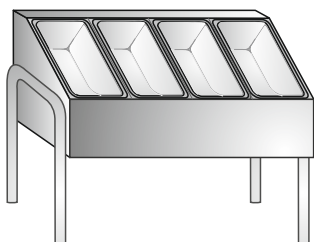
Typ 3765



Pochylona z zaokrągleniem

Standard wykonania:

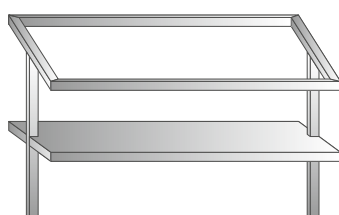
- witryna mostkowa przygotowana do nałożenia na wannę chłodniczą lub element neutralny
- drzwi klapkowe z plexi od strony klienta, od strony obsługi drzwi suwne
- witryna z własnym chłodzeniem z wymuszonym obiegiem powietrza
- parownik umieszczony z boku,
- agregat do umieszczenia w szafce neutralnej
- możliwość zastosowania wspólnego agregatu o większej mocy dla witryny i wanny chłodniczej
- witryna z oświetleniem fluorescencyjnym, z jedną półką szklaną
- elektroniczna regulacja temperatury
- zakres regulacji temperatury +7 do 12 °C
- czynnik chłodniczy R134A
- zasilanie 230V / 1N 50/60 Hz

Pomocnik kelnerski
Typ 3860

Gł.	370 mm
Dł. (mm)	Typ katalogowy
730	3860.073
890	3860.083

Standard wykonania:

- typ 3860.073 - na 4 poj. GN 1/4
- typ 3860.083 - na 5 poj. GN 1/4
- cena bez pojemników

Pomocnik kelnerski
Typ 3870

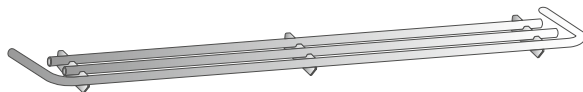
Gł.	285 mm
Dł. (mm)	Typ katalogowy
672	3870.073
834	3870.083

Standard wykonania:

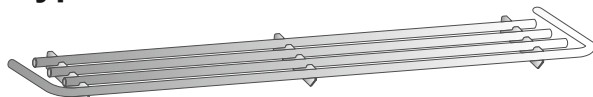
- typ 3870.073 - na 4 poj. GN 1/4
- typ 3870.083 - na 5 poj. GN 1/4
- cena bez pojemników

Półki do przesuwu tac Typ PT

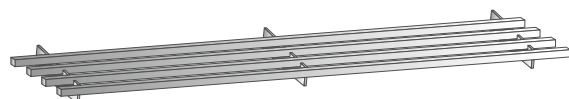
Typ PT/1



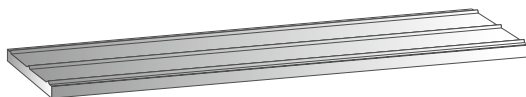
Typ PT/2



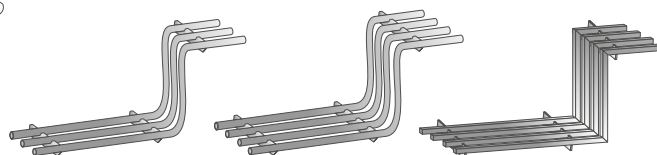
Typ PT/3



Typ PT/4



Typ PT/0



Gł. 300 mm	
Dł. (mm)	Typ katalogowy
1000	PT/1
1000	PT/2
1000	PT/3
1000	PT/4
Obniżenie na tace	
•	PT/0

Standard wykonania:

- typ PT/1 - półka wykonana z 3 rur Ø32
- typ PT/2 - półka wykonana z 4 rur Ø25
- typ PT/3 - półka wykonana z 4 profili 30x10
- typ PT/4 - półka wykonana z blachy ze specjalnymi przegięciami do przesuwu tac
- typ PT/0 - obniżenie na tace dla typu PT/1, PT/2 i PT/3
- możliwość wykonania półki opuszczanej - dopłata

Panel dekoracyjny z konstrukcją frontową Typ PK



Gł. 300 mm	
Dł. (mm)	Typ katalogowy
1000	PK/1
1000	PK/2
1000	PK/3

Standard wykonania:

Panel zawieszany na specjalnej konstrukcji ze stali nierdzewnej z osłoną nóg.

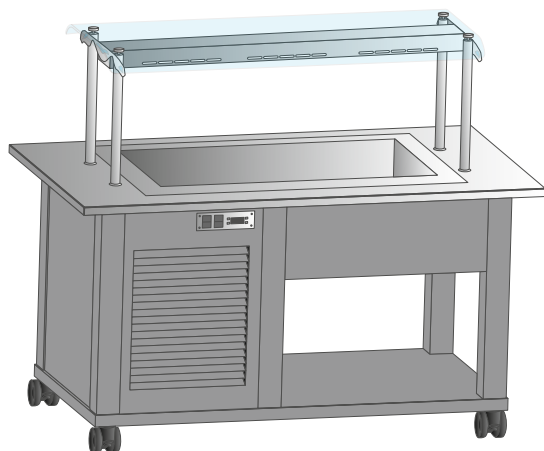
Rodzaje paneli:

- typ PK/1 - z płyty laminowanej
- typ PK/2 - ze stali nierdzewnej
- typ PK/3 - z płyty MDF lakierowanej

Kolorystyka paneli według palety kolorów w dziale **Informacje Dodatkowe (str. 248)**



Bufet jezdny Typ 5861



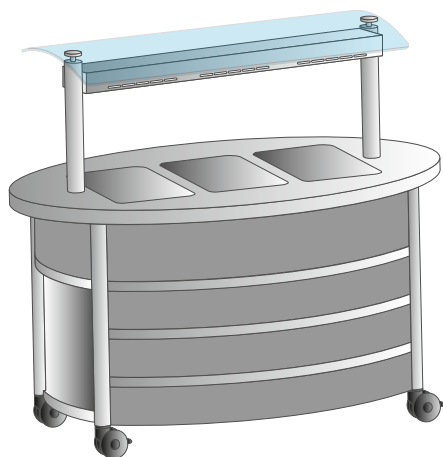
Standard wykonania:

- bufet z blatem granitowym o grub. 30 mm - rodzaje blatów podane w dziale **Informacje dodatkowe (str. 249)**
- zabudowa dolna z drewna naturalnego i płyty w okleinie naturalnej
- nadstawka mostkowa typ 3861
- zasilanie 230V / 1 N 50/60 Hz
- 4 koła skrętne Ø100 mm (w tym 2 z hamulcem)
- typ 5861-N - bufet z nadstawką z oświetleniem typu LED
- typ 5861-CH - bufet chłodniczy z wanną z chłodzeniem statycznym, zakres regulacji temperatury +4 °C do +12 °C, nadstawka z oświetleniem typu LED
- typ 5861-G - bufet grzewczy z bemaem, z niezależnym sterowaniem komór, zakres regulacji temperatur 30 °C do 95 °C, nadstawka grzewcza z oświetleniem

Dostosowany dla	Wys. Gł.	1425 mm					
		Neutralny		Chłodniczy		Grzewczy	
Dł. (mm)		Typ katalogowy	Moc (W)	Typ katalogowy	Moc (W)	Typ katalogowy	Moc (W)
2 x GN1/1	1125	5861.102-N	40	5861.102-CH	370	5861.102-G	1900
3 x GN1/1	1500	5861.202-N	60	5861.202-CH	390	5861.202-G	2700



Bufet jezdny Typ 5862



Standard wykonania:

- bufet z blatem nierdzewnym o grub. 50 mm
- zabudowa dolna z panelami giętymi w okleinie naturalnej lub płyty laminowanej - kolorystyka według palety kolorów w dziale **Informacje Dodatkowe (str. 248)**
- nadstawka mostkowa typ 3862
- zasilanie 230V / 1 N 50/60 Hz
- 4 koła skrętne Ø100 mm (w tym 2 z hamulcem)
- typ 5862-N - bufet z nadstawką z oświetleniem typu LED
- typ 5862-CH - bufet chłodniczy z wanną z chłodzeniem statycznym, zakres regulacji temperatury +4 °C do +12 °C, nadstawka z oświetleniem typu LED
- typ 5862-G - bufet grzewczy z bemaem, z niezależnym sterowaniem komór, zakres regulacji temperatur 30 °C do 95 °C, nadstawka grzewcza z oświetleniem

Dostosowany dla	Wys. Gł.	1425 mm					
		Neutralny		Chłodniczy		Grzewczy	
Dł. (mm)		Typ katalogowy	Moc (W)	Typ katalogowy	Moc (W)	Typ katalogowy	Moc (W)
2 x GN1/1	1240	5862.102-N	40	5862.102-CH	370	5862.102-G	1900
3 x GN1/1	1600	5862.202-N	60	5862.202-CH	390	5862.202-G	2700

Zabudowa barów

Zabudowa barów

Opis techniczny wykonania

1. Dane materiałowe

Wszystkie metalowe elementy wykonane są ze stali nierdzewnej kwasoodpornej 1.4301:

- korpusy szafek z blachy o grubości 1,0 mm;
- półki szafek z blachy o grubości 1,0 mm (półka w szafce grzewczej z perforacją);
- drzwi szafek z blachy o grubości 0,8 mm lub 1,0 mm;
- blaty nierdzewne z blachy o grubości 1,5 mm lub 2,0 mm.

2. Obróbka

Blachy

Powierzchnie zewnętrzne są gładkie, bez deformacji, zarysowań oraz wgnieceń. Krawędzie są stępione i pozbawione zadziorów. Wszystkie blachy są w częściach widocznych oszlifowane ziarnem 320.

Wszystkie części typu: ścianki boczne, drzwi itp. mają pionowy kierunek szlifowania.

Natomiast części typu: blaty, półki, ścianki tylne, długie elementy poziome itp. są szlifowane wzdłużnie.

Połączenia spawane i zgrzewane

Spoiny mają usuniętą zgorzelinę i nie posiadają przebarwień. Wszystkie widoczne połączenia spawane nie posiadają porów, są gładkie i o ile to konieczne, oszlifowane są z przylegającym materiałem tak, aby nie było widoczne łączenie.

Połączenia śrubowe i nitowe

O ile występują połączenia śrubowe - stosuje się śruby, podkładki i nakrętki ze stali chromowo-niklowej 1.4301 (A2). Do połączeń nitowych stosowane są nity i nitonakrętki ze stali chromowo-niklowej 1.4301 (A2) lub nity aluminiowe.

3. Wykonanie

Wymiary

Długości, za wyjątkiem stołów chłodniczych barowych zmieniają się skokowo o 100 mm. Wszystkie meble są również dostępne na życzenie w wymiarach (długości, głębokości i wysokości) odbiegających od standardowych - po uzgodnieniu i za dodatkową opłatą.

Długość stołów chłodniczych zmienia się o wielokrotność modułu chłodniczego tj. 550 mm.

Blaty

Standardowe głębokości blatów wynoszą 600 i 700 mm. Blaty mogą być zamówione niezależnie w stosunku do mebli (szafek, urządzeń stojących pod blatem). Indywidualnie rozpatruje się ilość i rodzaj podpór, które należy umieścić pod blatem.

Występ blatu w stosunku do korpusu wynosi z przodu 40 mm, z tyłu 20 mm, natomiast z obu boków bez występu.

Blaty nierdzewne są wykonywane z blachy o grubości 1,5 mm lub 2,0 mm ze szlifem wzdłużnym.

Od spodu wzmocnione są szynami z blachy i podklejone wytłumiającą drgania i hałas matą. Standardowo blat jest z trzech stron zagięty w dół na 50 mm (z przodu z kapinosem), z tyłu posiada rant o wysokość 250 mm.

Blaty granitowe mają grubość 30 mm. Za dopłatą istnieje możliwość wykonania rantów granitowych lub nierdzewnych o wysokość 250 mm.

Korpusy szafek

Korpusy wykonane są jako stabilna, samonośna konstrukcja zamknięta z trzech stron, bez blatu. Korpus składa się z dna (umożliwiającego składowanie), ściany tylnej i ścian bocznych. Wszystkie zagięcia brzegów zamknięte są profilami tak, że niemożliwe jest gromadzenie się brudu. Dno grubości 40 mm wzmocnione jest zamkniętymi od spodu szynami, do których mocowany jest cokół z nóżkami o regulowanej wysokości ± 10 mm. Standardowa wysokość korpusu szafek wynosi 930 mm.

Półki szafek

Półki szafek mają grubość 40 mm. Wszystkie półki wzmocnione są szynami. Położenie półki może być zmieniane w odstępach co 50 mm.

Drzwi skrzydłowe

Drzwi mocowane są do korpusu na zewnątrz po prawej lub po lewej stronie na stabilnych, nie wymagających konserwacji zawiasach. Grubość drzwi wynosi 20 mm. Drzwi są wykonane z dwóch warstw blachy, z poziomym uchwytem do otwierania. Standardowo drzwi wyposażone są w zamknięcie magnetyczne. Istnieje możliwość zamontowania zamków.

Drzwi suwne

Drzwi zawieszane są w korpusie na ukrytej prowadnicy. Przesuwanie odbywa się za pomocą rolek z łożyskami kulkowymi zamocowanych u góry oraz rolki prowadzącej u dołu zamocowanej do spodu korpusu. Grubość drzwi wynosi 20 mm. Drzwi są wykonane z dwóch warstw blachy, z pionowym uchwytem do otwierania. Możliwe jest zamontowanie zamków.

Szuflady

Szuflady przeznaczone są do zamontowania w bloku szuflad albo w obudowie pod blatami roboczymi w szafkach otwartych. Standardowo meble wyposażone są w szuflady skrzyniowe na stabilnych, teleskopowych prowadnicach z pełnym wysuwem ze stali ocynkowanej. Możliwe jest zastąpienie szuflad skrzyniowych szufladami ramowymi do zestawienia z pojemnikami GN 2/3, GN 1/1 (szerokość 400 mm). Możliwe jest zamontowanie prowadnic ze stali chromowo-niklowej, również w wersji samodomykającej.

Przód szuflady wykonany jest z dwóch warstw blachy, z poziomym uchwytem (grubość i kształt jak drzwi skrzydłowe szafki). Istnieje możliwość zamontowania zamków.

Stoły chłodnicze barowe


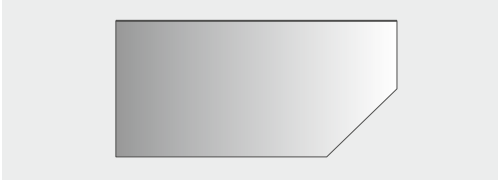

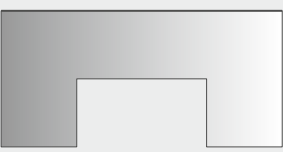
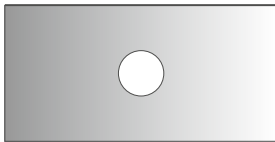
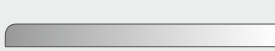
Korpus wykonany jest jako stabilna, samonośna konstrukcja zamknięta z trzech stron. Korpus składa się z następujących elementów wykonanych z dwóch warstw blachy izolowanych pianką poliuretanową elementów: dna, dachu, ściany tylnej i ścian bocznych oraz nieizolowanej obudowy agregatu. Połączenia dna z korpusem wyoblone, ze szczelnie pospawanymi narożnikami z promieniem R14. Do korpusu mocowany jest cokół. Standardowa wysokość korpusu wynosi 930 mm.

Drzwi mocowane są do korpusu na zewnątrz po prawej lub po lewej stronie na stabilnych, nie wymagających konserwacji zawiasach samozamykających się.


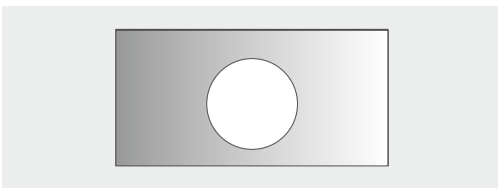
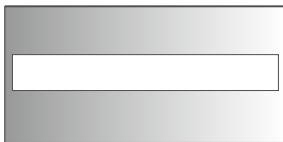
Szuflady skrzyniowe na stabilnych, teleskopowych w pełni wysuwalnych prowadnicach ze stali nierdzewnej. Grubość drzwi oraz szuflad wynosi 40 mm. Drzwi oraz przody szuflad wykonane są z dwóch warstw blachy z pianką poliuretanową wewnątrz, z poziomym uchwytem do otwierania na górze (standard). Istnieje również możliwość wykonania drzwi i przodów szuflad tylko z uchwytem - zamkiem zatrzaskowym. Standardowo drzwi i przody szuflad wyposażone są w uszczelkę magnetyczną.

Zabudowa barów

Warianty / Wyposażenie dodatkowe

Typ kat.	BLATY NIERDZEWNE	
	Opis wariantu	Dopłata (PLN)
B05	Blat z podgięciem z tyłu w dół	bez dopłaty
B07	Blat z rantem z lewej	dopłata
B08	Blat z rantem z prawej	dopłata
		dopłata
B09	Blat z bokiem ściętym - dopłata za każde ścięcie	dopłata
		
		dopłata
B09.01	Blat z wycięciem - dopłata za każde wycięcie	dopłata
		
B10	Blat z wycięciem okrągłym o średnicy od 50 mm do 100 mm	dopłata
		
B12	Blat z blachy o grub. 1,5 mm / 2,0 mm z zaokrąglonym przodem	bez dopłaty
		
A18	Zagłębienie zlewowe tylko wokół komory	dopłata
A62	Wykonanie otworu pod baterię Ø33 mm	bez dopłaty
Typ kat.	PÓŁKI	
	Opis wariantu	Dopłata (PLN)
		Głębokość (mm) 600 700
A22	Dodatkowa półka przestawna gładka z wieszakami (w szafkach) - dopłata za 1 mb	dopłata
Typ kat.	SZUFLADY I BLOKI SZUFLAD	
	Opis wariantu	Dopłata (PLN)
A29	Wymowany pojemnik na fusy	dopłata
A30	Szuflada ramowa zamiast skrzyniowej - obniżka ceny	dopłata
A33	Zamek na klucz w szufladzie	dopłata
A34.1	Prowadnice nierdzewne	dopłata
A34.2	Prowadnice nierdzewne, samodomykające	dopłata

Typ kat.	BLATY GRANITOWE	
	Opis wariantu	Dopłata (PLN)
BK.RG	Rant granitowy o wys. 250 mm - dopłata za 1 mb	dopłata
BK.RN	Rant nierdzewny do blatu granitowego o wys. 250 mm - dopłata za 1 mb	dopłata
BK.50	Blat granitowy o grub. 30 mm, podklejony na krawędziach na grub. 50 mm - dopłata za 1 mb	dopłata

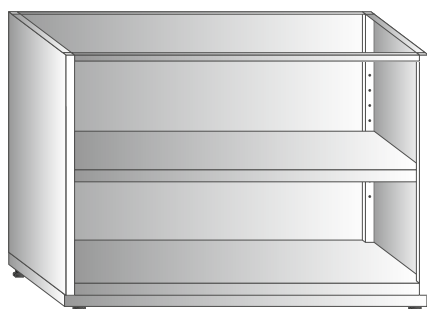
		dopłata
BK09	Blat z wycięciem - dopłata za każde wycięcie	dopłata
		dopłata
		dopłata
BK12	Blat z zaokrąglonym przodem - dopłata 1 mb	dopłata
BK62	Wykonanie otworu o średnicy od 33 mm do 60 mm	dopłata

Typ kat.	INNE	
	Opis wariantu	Dopłata (PLN)
A55	Zamek na klucz w drzwiach skrzydłowych (1 zamek na skrzydło drzwi) lub suwnych (1 zamek na parę drzwi) - cena za 1 szt.	dopłata
B64	Stopka z tworzywa sztucznego z regulacją wysokości - cena za 1 szt.	dopłata
G230.1	Gniazdo zasilające pojedyncze 230V (hermetyczne z klapką), wbudowane w rant tylny blatu	dopłata
G230.2	Gniazdo zasilające podwójne 230V (hermetyczne z klapką), wbudowane w rant tylny blatu	dopłata

Typ kat.	BATERIE I SYFONY	
	Opis wariantu	Cena (PLN)
S70	Bateria umywalkowa	dopłata
S70.S1	Bateria umywalkowa sensoryczna* - zasilanie 230V / 1N 50/60 Hz	dopłata
S70.S2	Bateria umywalkowa sensoryczna* - zasilanie z bloku baterii 6V	dopłata
S71	Bateria zlewozmywakowa	dopłata
A75	Syfon pojedynczy	dopłata
A76	Syfon podwójny	dopłata
A77	Odpyw z korkiem	dopłata
A78	Odpyw z korkiem i przelewem	dopłata

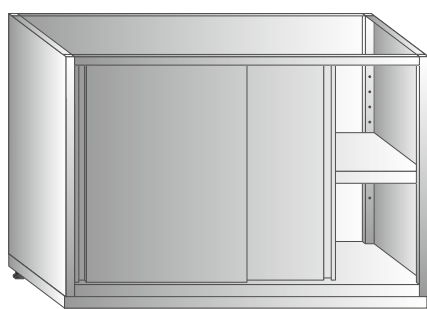
* Elektronicznie sterowana bateria umywalkowa z włącznikiem sensorycznym i sterowanym czasem wypływu.

Szafka barowa otwarta Typ 3000/B



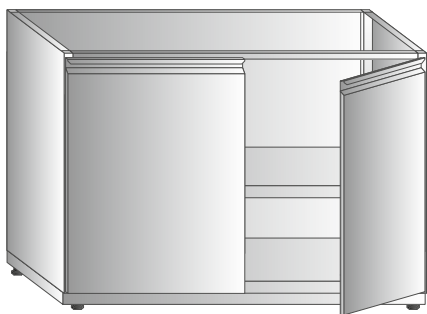
Wys.	930 mm	
Gł.	540 mm	640 mm
Dł. (mm)	Typ katalogowy	Typ katalogowy
400	3000.046/B	3000.047/B
500	3000.056/B	3000.057/B
600	3000.066/B	3000.067/B
700	3000.076/B	3000.077/B
800	3000.086/B	3000.087/B
900	3000.096/B	3000.097/B
1000	3000.106/B	3000.107/B
1100	3000.116/B	3000.117/B
1200	3000.126/B	3000.127/B
1300	3000.136/B	3000.137/B
1400	3000.146/B	3000.147/B
1500	3000.156/B	3000.157/B
1600	3000.166/B	3000.167/B
1700	3000.176/B	3000.177/B
1800	3000.186/B	3000.187/B
1900	3000.196/B	3000.197/B
2000	3000.206/B	3000.207/B

Szafka barowa z drzwiami suwnymi Typ 3020/B



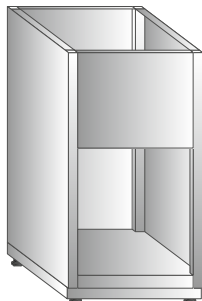
Wys.	930 mm	
Gł.	540 mm	640 mm
Dł. (mm)	Typ katalogowy	Typ katalogowy
800	3020.086/B	3020.087/B
900	3020.096/B	3020.097/B
1000	3020.106/B	3020.107/B
1100	3020.116/B	3020.117/B
1200	3020.126/B	3020.127/B
1300	3020.136/B	3020.137/B
1400	3020.146/B	3020.147/B
1500	3020.156/B	3020.157/B
1600	3020.166/B	3020.167/B
1700	3020.176/B	3020.177/B
1800	3020.186/B	3020.187/B
1900	3020.196/B	3020.197/B
2000	3020.206/B	3020.207/B

**Szafka barowa z drzwiami skrzydłowymi
Typ 3040/B**



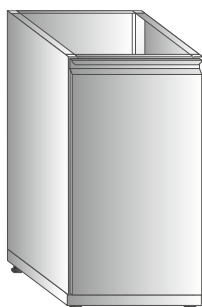
Drzwi	Wys.	930 mm	
	Gł.	540 mm	640 mm
	Dł. (mm)	Typ katalogowy	Typ katalogowy
1	400	3040.046/B	3040.047/B
	500	3040.056/B	3040.057/B
	600	3040.066/B	3040.067/B
2	700	3040.076/B	3040.077/B
	800	3040.086/B	3040.087/B
	900	3040.096/B	3040.097/B
	1000	3040.106/B	3040.107/B
	1100	3040.116/B	3040.117/B
	1200	3040.126/B	3040.127/B
	1300	3040.136/B	3040.137/B
3	1400	3040.146/B	3040.147/B
	1500	3040.156/B	3040.157/B
	1600	3040.166/B	3040.167/B
	1700	3040.176/B	3040.177/B
	1800	3040.186/B	3040.187/B
4	1900	3040.196/B	3040.197/B
	2000	3040.206/B	3040.207/B

**Szafka barowa otwarta pod komorę
Typ 3000/BZ**



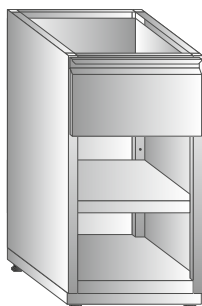
Wys.	930 mm	
	540 mm	640 mm
Dł. (mm)	Typ katalogowy	Typ katalogowy
400	3000.046/BZ	3000.047/BZ
500	3000.056/BZ	3000.057/BZ
600	3000.066/BZ	3000.067/BZ
700	3000.076/BZ	3000.077/BZ
800	3000.086/BZ	3000.087/BZ

**Szafka barowa z drzwiami skrzydłowymi pod komorę
Typ 3040/BZ**



Drzwi	Wys.	930 mm	
	Gł.	540 mm	640 mm
	Dł. (mm)	Typ katalogowy	Typ katalogowy
1	400	3040.046/BZ	3040.047/BZ
	500	3040.056/BZ	3040.057/BZ
	600	3040.066/BZ	3040.067/BZ
2	700	3040.076/BZ	3040.077/BZ
	800	3040.086/BZ	3040.087/BZ

Szafka barowa otwarta z szufladą skrzyniową Typ 3000/BS

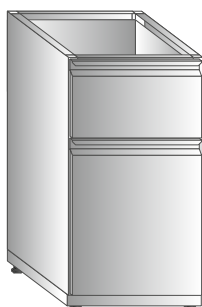


Wys.	930 mm	
Gł.	540 mm	640 mm
Dł. (mm)	Typ katalogowy	Typ katalogowy
400	3000.046/BS	3020.047/BS
500	3000.056/BS	3000.057/BS
600	3000.066/BS	3000.067/BS

Wymiary wewnętrzne szuflady:

- dł. szafki 400 mm: 1 x 305x520x150 mm
- dł. szafki 500 mm: 1 x 405x520x150 mm
- dł. szafki 600 mm: 1 x 505x520x150 mm

Szafka barowa z blokiem 2 szuflad Typ 3080/B2

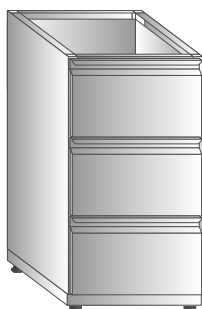


Wys.	930 mm	
Gł.	540 mm	640 mm
Dł. (mm)	Typ katalogowy	Typ katalogowy
400	3080.046/B2	3080.047/B2
500	3080.056/B2	3080.057/B2
600	3080.066/B2	3080.067/B2

Wymiary wewnętrzne szuflady:

- dł. szafki 400 mm: 1 x 305x520x150 mm
oraz 1 x 305x520x200 (wys. użytkowa 590 mm)
- dł. szafki 500 mm: 1 x 405x520x150 mm
oraz 1 x 405x520x200 (wys. użytkowa 590 mm)
- dł. szafki 600 mm: 1 x 505x520x150 mm
oraz 1 x 505x520x200 (wys. użytkowa 590 mm)

Szafka barowa z blokiem 3 szuflad Typ 3080/B3



Wys.	930 mm	
Gł.	540 mm	640 mm
Dł. (mm)	Typ katalogowy	Typ katalogowy
400	3080.046/B3	3080.047/B3
500	3080.056/B3	3080.057/B3
600	3080.066/B3	3080.067/B3

Wymiary wewnętrzne szuflad:

- dł. szafki 400 mm: 1 x 305x520x150 mm
oraz 2 x 305x520x200 (wys. użytkowa 250 mm)
- dł. szafki 500 mm: 1 x 405x520x150 mm
oraz 2 x 405x520x200 (wys. użytkowa 250 mm)
- dł. szafki 600 mm: 1 x 505x520x150 mm
oraz 2 x 505x520x200 (wys. użytkowa 250 mm)

Szafka barowa z blokiem 4 ram do koszy na szkło Typ 3080/BK

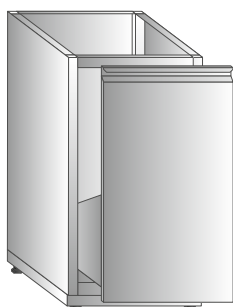


Wys.	930 mm	
Gł.	540 mm	640 mm
Dł. (mm)	Typ katalogowy	Typ katalogowy
500	3080.056/BK	3080.057/BK
600	3080.066/BK	3080.067/BK

Standard wykonania:

- 4 ramy na kosze na prowadnicach teleskopowych z pełnym wysuwem
- szafka o dł. 500 mm - przeznaczona na kosze 400x400 mm
- szafka o dł. 600 mm - przeznaczona na kosze 500x500 mm

Szafka barowa z szufladą na pojemnik na odpadki Typ 3080/B1

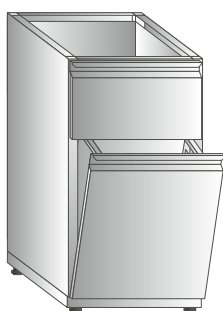


Wys.	930 mm	
Gł.	540 mm	640 mm
Dł. (mm)	Typ katalogowy	Typ katalogowy
400	3080.046/B1	3080.047/B1
500	3080.056/B1	3080.057/B1
600	3080.066/B1	3080.067/B1

Wymiary wewnętrzne szuflady:

- dł. szafki 400 mm: 1 x 305x520x250 mm (wys. użytkowa 800 mm)
- dł. szafki 500 mm: 1 x 405x520x250 mm (wys. użytkowa 800 mm)
- dł. szafki 600 mm: 1 x 505x520x250 mm (wys. użytkowa 800 mm)

Szafka barowa z uchylnym pojemnikiem na odpadki i szufladą pod blatem Typ 3087/B



Wys.	930 mm	
Głęb.	540 mm	640 mm
Dług. (mm)	Typ katalogowy	Typ katalogowy
400	3087.046/B	3087.047/B
500	3087.056/B	3087.057/B
600	3087.066/B	3087.067/B

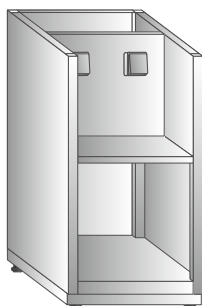
Wymiary wewnętrzne szuflady:

- dł. szafki 400 mm: 1 x 305x520x150 mm (przystosowane do GN 1/1)
- dł. szafki 500 mm: 1 x 405x520x150 mm
- dł. szafki 600 mm: 1 x 505x520x150 mm

Standard wykonania:

- wyjmowany pojemnik na odpadki (wykonany ze stali nierdzewnej)
- w szafce o dł. 400 mm możliwość zastosowania w szufladzie wyjmowanego pojemnika na fusy - za dopłatą (str. 232)

Szafka barowa ze stanowiskiem do miksowania Typ 3000/BM

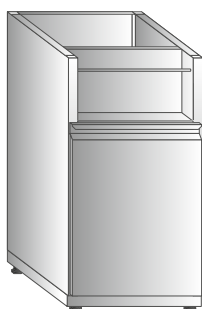


Wys.	930 mm	
Gł.	540 mm	640 mm
Dł. (mm)	Typ katalogowy	Typ katalogowy
400	3000.046/BM	3000.047/BM
500	3000.056/BM	3000.057/BM
600	3000.066/BM	3000.067/BM

Standard wykonania:

- szafka z półką na blender barmański
- 2 gniazda zasilające pojedyncze 230 V (hermetyczne z klapką)
- możliwość zastosowania blatu z komorą umywalkową 340x240x150 mm

Szafka barowa z półką na butelki i szufladą skrzyniową Typ 3080/BS



Wys.	930 mm	
Gł.	540 mm	640 mm
Dł. (mm)	Typ katalogowy	Typ katalogowy
400	3080.046/BS	3080.047/BS
500	3080.056/BS	3080.057/BS
600	3080.066/BS	3080.067/BS

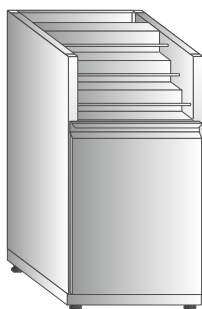
Wymiary wewnętrzne szuflady:

- dł. szafki 400 mm: 1 x 305x520x200 mm (wys. użytkowa 550 mm)
- dł. szafki 500 mm: 1 x 405x520x200 mm (wys. użytkowa 550 mm)
- dł. szafki 600 mm: 1 x 505x520x200 mm (wys. użytkowa 550 mm)

Standard wykonania:

- półka na butelki, zabezpieczona relingiem

Szafka barowa z kaskadą na butelki i szufladą skrzyniową Typ 3080/BB



Wys.	930 mm	
Gł.	540 mm	640 mm
Dł. (mm)	Typ katalogowy	Typ katalogowy
400	3080.046/BB	3080.047/BB
500	3080.056/BB	3080.057/BB
600	3080.066/BB	3080.067/BB

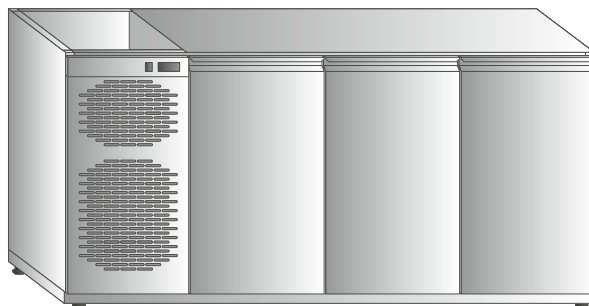
Wymiary wewnętrzne szuflady:

- dł. szafki 400 mm: 1 x 305x520x200 mm (wys. użytkowa 550 mm)
- dł. szafki 500 mm: 1 x 405x520x200 mm (wys. użytkowa 550 mm)
- dł. szafki 600 mm: 1 x 505x520x200 mm (wys. użytkowa 550 mm)

Standard wykonania:

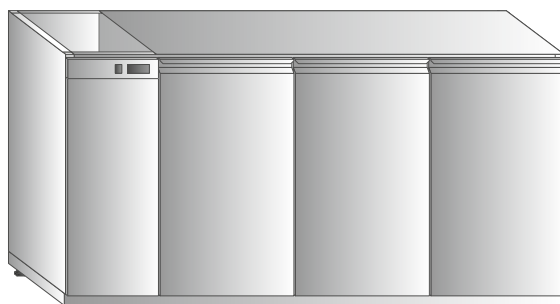
- 4 poziomy kaskady na butelki, zabezpieczone relingami
- szuflada skrzyniowa na prowadnicach teleskopowych z pełnym wysuwem

Stół chłodniczy barowy z agregatem Typ 3920



Wys.	930 mm			
Gł.	660 mm			
Dł. (mm)	Ilość modułów	Moc elektr. (W)	Moc chłodn. (W)	Typ katalogowy
1050	1	330	230	3920/1
1500	2	450	350	3920/2
2050	3	650	510	3920/3
2600	4	900	840	3920/4

Stół chłodniczy barowy bez agregatu Typ 3922

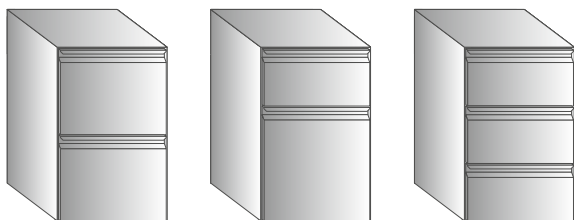


Wys.	930 mm			
Gł.	660 mm			
Dł. (mm)	Ilość modułów	Moc elektr. (W)	Zapotrzeb. chłodn. (W)	Typ katalogowy
850	1	20	250	3922/1
1300	2	40	380	3922/2
1800	3	40	550	3922/3
2400	4	80	850	3922/4

Standard wykonania:

- drzwi z zawiasami samozamykającymi się
- zakres regulacji temperatury + 2 do +12 °C
- czynnik chłodniczy R134A
- zasilanie 230 V / 1N 50/60 Hz
- typ 3920 - możliwość zastosowania blatu z komorą nad częścią agregatową

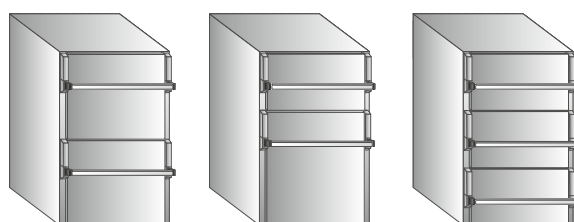
Dodatkowe bloki szuflad - uchwyt z gryfem



Elementy dodatkowe za dopłatą

Blok 2 szuflad (1/2 + 1/2)
Blok 2 szuflad (1/3 + 2/3)
Blok 3 szuflad (1/3 + 1/3 + 1/3)
Zamek na klucz
Poprzeczka do szuflad na butelki

Bloki szuflad - uchwyt z zamkiem zatraskowym



Elementy dodatkowe za dopłatą

Blok 2 szuflad (1/2 + 1/2)
Blok 2 szuflad (1/3 + 2/3)
Blok 3 szuflad (1/3 + 1/3 + 1/3)
Zamek na klucz
Poprzeczka do szuflad na butelki

Wymiary wewnętrzne szuflad:

**Blok 2 szuflad
(1/2 + 1/2)**

2 x 400x530x200 mm
(wys. użytkowa każdej szuflady 350 mm)

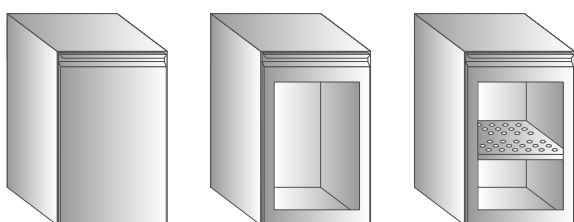
**Blok 2 szuflad
(1/3 + 2/3)**

1 x 400x530x200 mm (wys. użytkowa 300 mm)
+ 1 x 400x530x200 mm (wys. użytkowa 400 mm)

**Blok 3 szuflad
(1/3 + 1/3 + 1/3)**

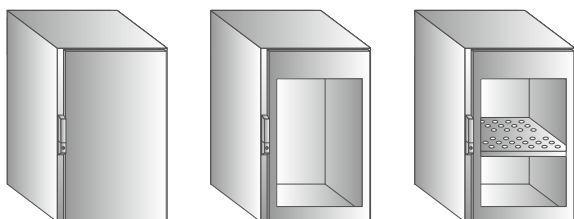
3 x 400x530x150 mm
(wys. użytkowa od 200 mm do 230 mm)

Warianty wykonania modułu z drzwiami skrzydłowymi



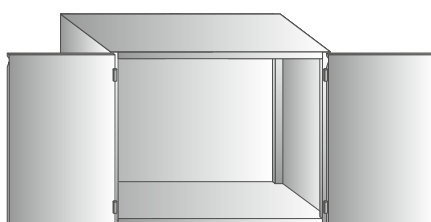
Elementy dodatkowe za dopłatą

Drzwi skrzydłowe z szybą izolowaną
Oświetlenie wewnątrz modułu
Półka perforowana
Zamek na klucz
Zamek zatraskowy
Listwa zabezpieczająca
Mata antypoślizgowa
Para przewodnic
Podjazd do beczek



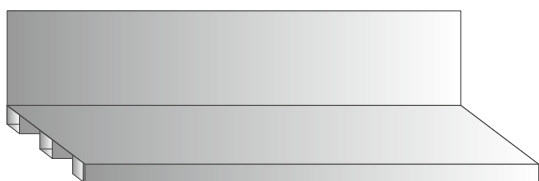
Elementy dodatkowe za dopłatą

Listwa zabezpieczająca
Mata antypoślizgowa
Zamek na klucz
**W tym wariantcie drzwi nie posiadają
zawiasów samozamykających**



Podwójne drzwi
skrzydłowe
zamiast
2 modułów
pojedynczych
- bez dopłaty

Blat gładki z rantem Typ BG

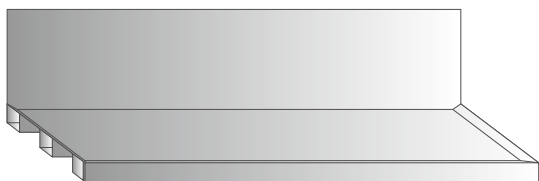


Gł.	600 mm	700 mm
Grub. blachy	1,5 mm	1,5 mm
Dł. (mb)	Typ katalogowy	Typ katalogowy
1 mb	BG156	BG157
Grub. blachy	2,0 mm	2,0 mm
Dł. (mb)	Typ katalogowy	Typ katalogowy
1 mb	BG206	BG207

Standard wykonania:

- blat o grub. 50 mm, z kapinosem z przodu i rantem tylnym o wys. 250 mm
- **maksymalna długość blatu - 2900 mm**
- blat o długości powyżej 2900 mm spawany jest w całość z dwóch lub więcej odcinków lub łączony za pomocą systemu "Stecknaht" - za dopłatą (str. 242)

Blat zlewowy z rantem Typ BZ

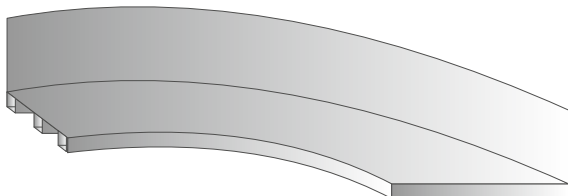


Gł.	600 mm	700 mm
Grub. blachy	1,5 mm	1,5 mm
Dł. (mb)	Typ katalogowy	Typ katalogowy
1 mb	Bz156	BZ157
Grub. blachy	2,0 mm	2,0 mm
Dł. (mb)	Typ katalogowy	Typ katalogowy
1 mb	BZ206	BZ207

Standard wykonania:

- blat o grub. 50 mm, z kapinosem z przodu i rantem tylnym o wys. 250 mm
- **maksymalna długość blatu - 2900 mm**
- blat o długości powyżej 2900 mm spawany jest w całość z dwóch lub więcej odcinków lub łączony za pomocą systemu "Stecknaht" - za dopłatą (str. 242)

Blat gładki łukowy z rantem Typ BL



Gł.	600 mm	700 mm
Grub. blachy	2,0 mm	2,0 mm
Dł. (mb)	Typ katalogowy	Typ katalogowy
1 mb	BL206	BL207

Standard wykonania:

- blat o grub. 50 mm, z podgięciem z przodu i rantem tylnym o wys. 250 mm
- blat po łuku - **cena 1 mb blatu gładkiego, mierzonego po promieniu zewnętrznym blatu**
- **maksymalna długość blatu 2900 mm (wymiar gabarytowy)**

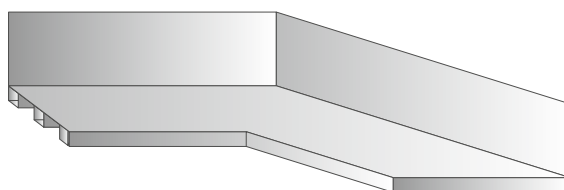
Systemy łączenia blatów prostych

Typ BS

Gł.	600-700 mm	
Grub. blachy	1,5 mm	2,0 mm
Rodzaj łączenia	Typ katalogowy	Typ katalogowy
Spawanie	BSS15	BSS20
Stecknaht	BSN15	BSN20

System łączenia blatów narożnych

Typ BN



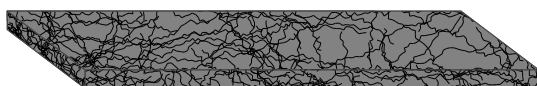
Gł.	600-700 mm	
Grub. blachy	1,5 mm	2,0 mm
Rodzaj łączenia	Typ katalogowy	Typ katalogowy
Spawanie	BNS15	BNS20
Stecknaht	BNN15	BNN20

Sposoby połączeń:

- **spawanie dwóch blatów** - technika łączenia dwóch dowolnych odcinków blatu gładkiego lub zlewowego, polegająca na zespawaniu i wyszlifowaniu powstałego łączenia w sposób niewidoczny oraz tworzący efekt jednolitej i gładkiej powierzchni blatu
- **system „Stecknaht”** - technika łączenia dwóch prostych odcinków blatu gładkiego, polegająca na wykonaniu specjalnego układu wpustów w łączonych ze sobą odcinkach blatu - uzyskane w ten sposób połączenie tworzy gładką i prawie niewidoczną powierzchnię styku

Błat granitowy

Typ BK

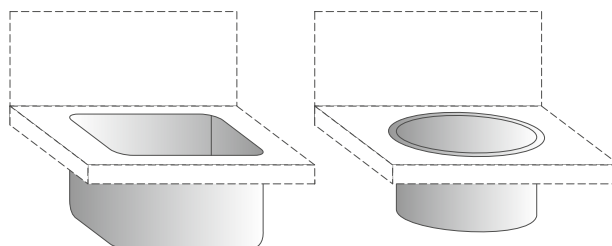


Gł.	600 mm	700 mm
Dł. (mb)	Typ katalogowy	Typ katalogowy
1 mb	BK306	BK307

Standard wykonania:

- blat granitowy o grub. 30 mm na stelażu nierdzewnym
- ranty, wycięcia i otwory - za dopłatą
- rodzaje blatów granitowych podane w dziale **Informacje dodatkowe (str. 249)**

Komory umywalkowe i zlewowe

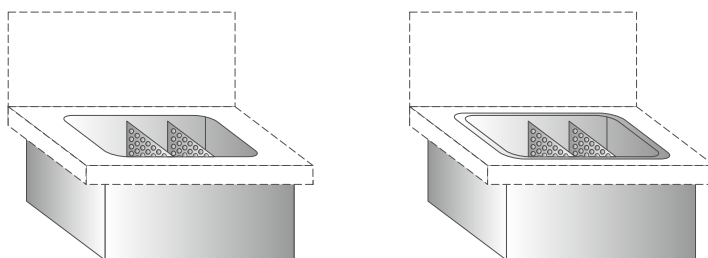


Wymiary komory (mm) szer. x dł. x gł.	Komory wstawane w blat	Komory nakładane na blat
	Typ katalogowy	Typ katalogowy
240 x 340 x 150	K31S	•
240 x 370 x 150	K32S	•
340 x 370 x 150	K33S	•
340 x 400 x 200	K34S	•
400 x 400 x 250	K40S	•
400 x 500 x 250	K51S	•
Ø 300 x 170	KO30S	KO30N
Ø 360 x 170	KO36S	•
Ø 380 x 170	KO38S	KO38N
Ø 420 x 170	KO42S	KO42N

Standard wykonania:

- **komory wstawane w blat** - komory wstawane w dowolny blat nierdzewny gładki lub zlewowy
- **komory nakładane na blat** - komory wyposażone w specjalny kołnierz pozwalający na zamontowanie komory na blacie granitowym
- możliwość wykonania zagłębienia zlewowego tylko wokół komory - za dopłatą

Komory izolowane na lód Typ KI/B

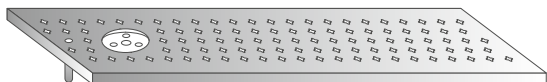


Wymiary komory (mm) szer. x dł.	Komory wstawane w blat	Komory nakładane na blat
	Gł. 250 mm Typ katalogowy	Gł. 250 mm Typ katalogowy
500 x 400	KI5040S	KI5040N
500 x 500	KI5050S	KI5050N
600 x 500	KI6050S	KI6050N

Standard wykonania:

- izolowana komora na lód, podzielona wymiowymi przegrodami na trzy części
- na dnie komory umieszczony wymiowy wkład perforowany
- komora wyposażona w odpływ 1½"
- **komory wstawane w blat** - komory wstawane w dowolny blat nierdzewny gładki lub zlewowy
- **komory nakładane na blat** - komory wyposażone w specjalny kołnierz pozwalający na zamontowanie komory na blacie granitowym
- możliwość wykonania zagłębienia zlewowego tylko wokół komory - za dopłatą

Kratka ociekowa z waniemką Typ KOS/B

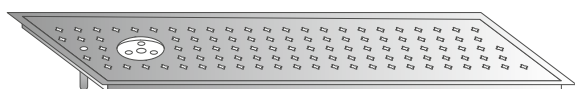


Gł.	250 mm	300 mm
Dł. (mm)	Typ katalogowy	Typ katalogowy
400	KOS.042/B	KOS.043/B
600	KOS.062/B	KOS.063/B
800	KOS.082/B	KOS.083/B
1000	KOS.102/B	KOS.103/B
1200	KOS.122/B	KOS.123/B

Standard wykonania:

- kratka ociekowa z waniemką z odpływem, przeznaczona **do wstawiania w blat** ze stali nierdzewnej
- **spryskiwacz do szkła o średnicy 110 mm, z dyszą do zasilania zimną wodą (pokazany na rysunku)** - dopłata

Kratka ociekowa z waniemką Typ KON/B

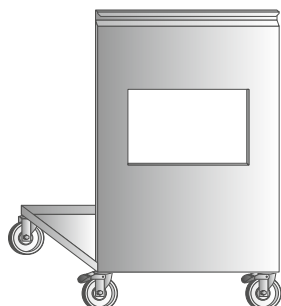


Gł.	250 mm	300 mm
Dł. (mm)	Typ katalogowy	Typ katalogowy
400	KON.042/B	KON.043/B
600	KON.062/B	KON.063/B
800	KON.082/B	KON.083/B
1000	KON.102/B	KON.103/B
1200	KON.122/B	KON.123/B

Standard wykonania:

- kratka ociekowa z waniemką z odpływem, przeznaczona **do nałożenia na blat** granitowy lub podobny
- **spryskiwacz do szkła o średnicy 110 mm, z dyszą do zasilania zimną wodą (pokazany na rysunku)** - dopłata

Wózek z platformą na skrzynki Typ 3066/B

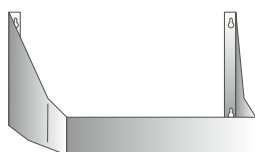


Wys.	925 mm	
Gł.	560 mm	660 mm
Dł. (mm)	Typ katalogowy	Typ katalogowy
560	3066.056/B	3067.057/B

Standard wykonania:

- wózek z platformą przeznaczony na pojemnik lub skrzynkę na puste butelki
- front ze stali nierdzewnej z otworem wrzutowym 400x250 mm
- 4 kółka skrętne Ø75 mm (2 przednie z hamulcem)

Półka na alkohole Typ PA/B



Wys.	250 mm
Gł.	120 mm
Dł. (mm)	Typ katalogowy
400	PA.042/B
600	PA.062/B
800	PA.082/B
1000	PA.102/B
1200	PA.122/B

Standard wykonania:

- zdejmowana półka na alkohole, montowana do korpusu szafki od strony obsługi

Półka na mikser Typ PM/B



Wys.	200 mm
Gł.	200 mm
Dł. (mm)	Typ katalogowy
400	PM.042/B
500	PM.052/B
600	PM.062/B

Standard wykonania:

- zdejmowana półka na mikser, montowana do korpusu szafki od strony obsługi

Reling Typ R25/B

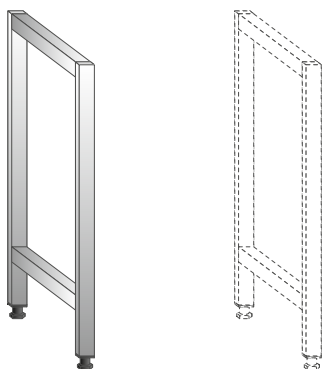


Gł.	55 mm
Dł. (mb)	Typ katalogowy
1 mb	R25/B

Standard wykonania:

- reling z rury o średnicy 25 mm, montowany na stałe do blatu lub korpusu szafki od strony obsługi

Konstrukcja do mocowania blatu Typ KS/B



Gł.	540 mm	640 mm
Wys. (mm)	Typ katalogowy	Typ katalogowy
930	KS.549/B	KS.649/B

Standard wykonania:

- konstrukcja z profilu 40x40 mm przeznaczona do montażu blatu w miejscach, gdzie nie występują korpusy szafek

Informacje dodatkowe

Wzory i kolory paneli dekoracyjnych



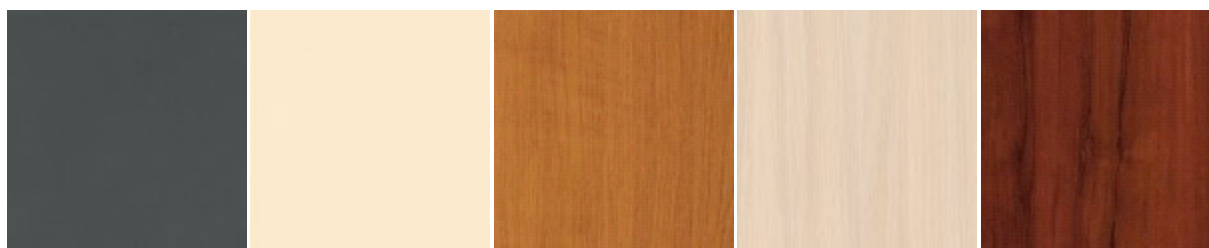
U0121
jasno niebieski

U0125
niebieski

U0134
żółty

U0149
czerwony

U0859
platinum



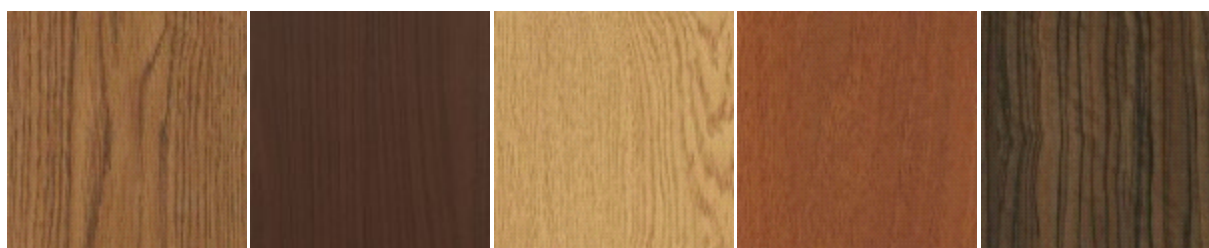
U0164
antracyt

U0515
piaskowy

D0344
wiśnia

D8622
dąb mleczny

D0775
redwood



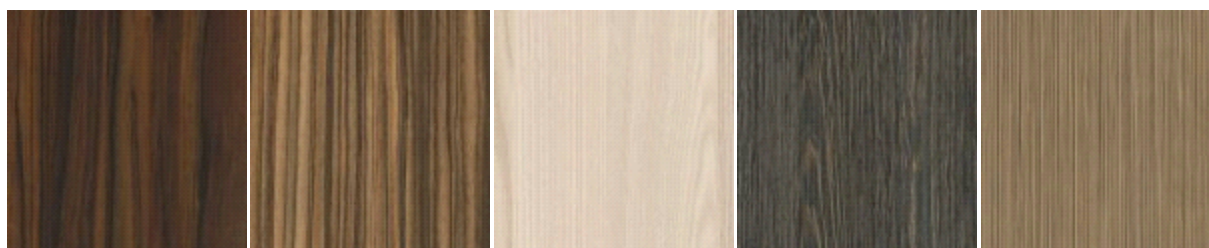
U1903
dąb rustykalny

U8620
kasztan

U9103
dąb jasny

U9490
orzech maria luiza

U8601
oliwka sevilla
ciemna



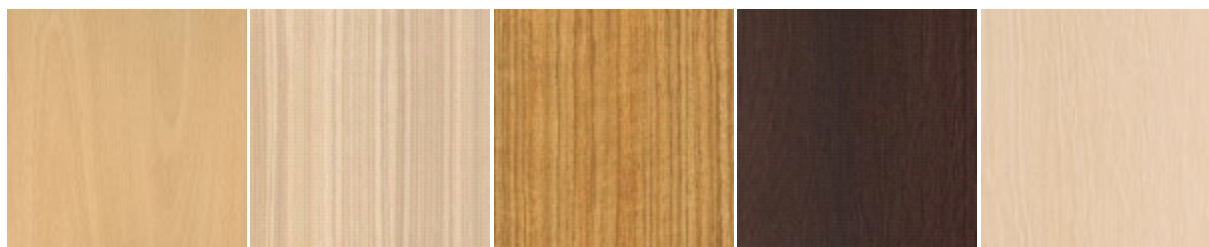
U8994
heban

U8971
makassar ceylon

U8653
jesion coimbra

U7648
arusha venge

U8445
trawa afrykańska



U9240
buk mangfal jasny

U8308
figaro natural

U8918
orzech candiano

U8914
sosna loredo
ciemna

U8915
sosna loredo jasna

Podane wzory i kolorystyka mają charakter orientacyjny i mogą nieznacznie odbiegać od podanych. Dodatkowo istnieje możliwość doboru paneli dekoracyjnych spoza podanego zestawu, ewentualnie zastosowania innych materiałów.

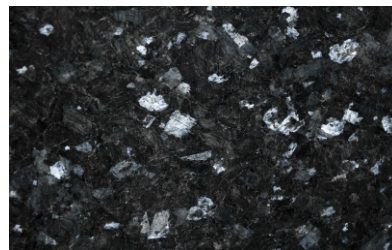
Wzory blatów granitowych



003
giallo veneziano



008
labrador blue



008
labrador vert



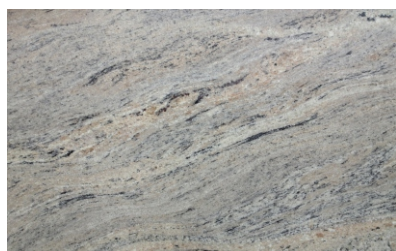
119
asroria gold



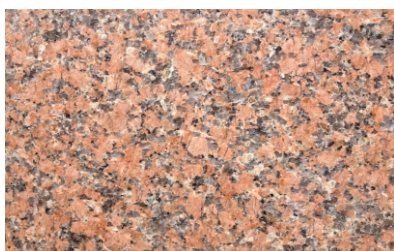
022
ambrozia white



023
vanga



029
cielo de marfil



031
balmoral



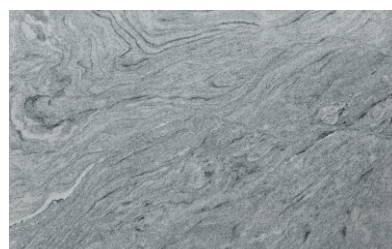
046
rosa beta



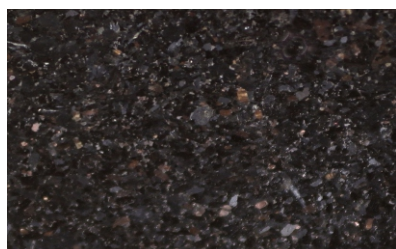
056
marii gold



075
giallo san rafaello



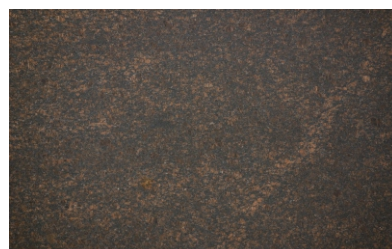
083
viscont white



103
star galaxy



106
madura gold



109
tan brown

Podane wzory i kolorystyka mają charakter orientacyjny i ze względu na rodzaj użytego materiału, mogą nieznacznie odbiegać od podanych.

Dodatkowo istnieje możliwość doboru blatów granitowych spoza podanego zestawu, ewentualnie zastosowania innych materiałów.

Ogólne warunki sprzedaży

§ 1 Postanowienia ogólne.

- Ogólne warunki sprzedaży określają zasady zawierania umów sprzedaży towarów oferowanych przez firmę Pro Ascobloc Sp. z o.o.
- Ogólne warunki sprzedaży, zwane dalej również o.w.s., stanowią integralną część wszystkich umów sprzedaży zawieranych z firmą Pro Ascobloc Sp. z o.o.
- Zawarcie umowy następuje na podstawie pisemnego zamówienia Kupującego i pisemnego potwierdzenia przyjęcia zamówienia przez Pro Ascobloc Sp. z o.o.

§ 2 Oferty, wzorce i ceny.

- Oferty, reklamy i inne ogłoszenia o towarach oferowanych przez Pro Ascobloc Sp. z o.o. mają charakter wyłącznie informacyjny.
- **Ceny określone w cenniku nie obejmują podatku VAT (23%).**
- Strony są zobowiązane do zachowania tajemnicy o umowach, cenach, stosowanej technologii produkcji, dokumentacji technicznej oraz przebiegu negocjacji.

§ 3 Warunki płatności.

- Zapłata za otrzymany towar powinna nastąpić bez potrąceń niezwłocznie po wystawieniu faktury lub według uzgodnionych warunków płatności. W potwierdzeniu zamówienia Pro Ascobloc Sp. z o.o. określa termin dokonania zapłaty. Kupujący staje się właścicielem towaru w momencie całkowitej zapłaty za ten towar, w terminach określonych przez Pro Ascobloc Sp. z o.o. Jeżeli Kupujący nie dokona zapłaty w określonym terminie, wówczas Pro Ascobloc Sp. z o.o. ma prawo odebrać swój towar od Kupującego. Pro Ascobloc sp. z o.o. może również żądać odszkodowania, jeżeli towar został zużyty lub uszkodzony.
- Datą wykonania świadczenia przez Kupującego jest data wpływu należności na konto Sprzedawcy, tj. Pro Ascobloc Sp. z o.o. z siedzibą w Sycowie.

§ 4 Warunki dostawy.

- Dostawa towaru zakupionego przez Kupującego jest realizowana na podstawie jego zamówienia. Zamówienie powinno być złożone w formie pisemnej i określać dokładnie nazwę i adres Kupującego, asortyment, ilość zamawianego towaru, termin i miejsce dostawy, uzgodniony z Pro Ascobloc Sp. z o.o.
- Pro Ascobloc Sp. z o.o. ma obowiązek niezwłocznego poinformowania Kupującego o zdarzeniach, które spowodowały niemożność realizacji dostawy.

§ 5 Dostawa.

- Z chwilą wydania towaru przez Pro Ascobloc Sp. z o.o. na Kupującego przechodzą korzyści i obowiązki związane z towarem oraz niebezpieczeństwo przypadkowej jego utraty lub uszkodzenia.
- Miejscem wykonania świadczenia przez Pro Ascobloc Sp. z o.o., a zatem miejscem wydania towaru jest miejsce wskazane przez Kupującego.

§ 6 Opakowanie.

- Pro Ascobloc Sp. z o.o. przekazuje towar właściwie opakowany.

§ 7 Reklamacja.

- Wszelkie reklamacje należy zgłaszać do Pro Ascobloc Sp. z o.o. niezwłocznie i na piśmie.
 - a) dla reklamacji wynikających z błędnego załadunku towaru zgłoszenie może nastąpić najpóźniej w dniu następnym po rozładunku towaru.
 - b) dla reklamacji wynikających ze szkód powstałych w czasie transportu najpóźniej w dniu rozładunku towaru.
- Reklamacje jakościowe Kupujący może zgłaszać w terminie 7 dni od daty wykrycia wady, nie później jednak niż w ciągu 1 roku od dnia wydania mu towaru.
- W przypadku uznania reklamacji za uzasadnioną Pro Ascobloc Sp. z o.o. może wymienić reklamowany towar na wolny od wad.
- Brak zgłoszenia reklamacji w przewidzianych wyżej terminach powoduje utratę przez Kupującego prawa do reklamacji.
- Pro Ascobloc Sp. z o.o. nie ponosi odpowiedzialności za szkody spowodowane niewłaściwym użytkowaniem lub przechowywaniem towaru przez Kupującego.
- Reklamacja na części zamienne wynosi 12 miesięcy. Okres ten liczony jest od dnia dostawy (odbioru).

§ 8 Gwarancja

- Meble i urządzenia oferowane przez Pro Ascobloc Sp. z o.o. objęte są 12 miesięczną gwarancją liczoną od daty sprzedaży.
- Części zamienne objęte są 12 miesięczną gwarancją liczoną od daty sprzedaży.
- Gwarancja nie obejmuje wyrobów, które były niewłaściwie przechowywane, montowane lub używane w niewłaściwy sposób.
- Gwarancja nie obejmuje wyrobów, które były czyszczone przy użyciu niewłaściwych środków.
- Gwarancja nie obejmuje normalnego zużycia wyrobów podczas ich użytkowania (zarysowań powierzchni, elementów oświetlenia).

§ 9 Postanowienia końcowe.

- W sprawach nie uregulowanych w niniejszych warunkach mają zastosowanie przepisy kodeksu cywilnego.
- Pro Ascobloc Sp. z o.o. i Kupujący będą dążyć do polubownego załatwienia wszelkich sporów wynikłych w związku z wykonywaniem umów objętych niniejszymi warunkami. W przypadku niemożności polubownego załatwienia sprawy właściwym do rozstrzygnięcia sporu będzie sąd właściwy dla miejsca siedziby Pro Ascobloc Sp. z o.o.



Pro Ascobloc Sp. z o.o.
ul. Szarych Szeregów 22,
56-500 Syców
tel. +48 62 785 47 10, +48 62 785 30 14
fax +48 62 785 36 88
e-mail: proasco@ascobloc.pl
www.ascobloc.pl