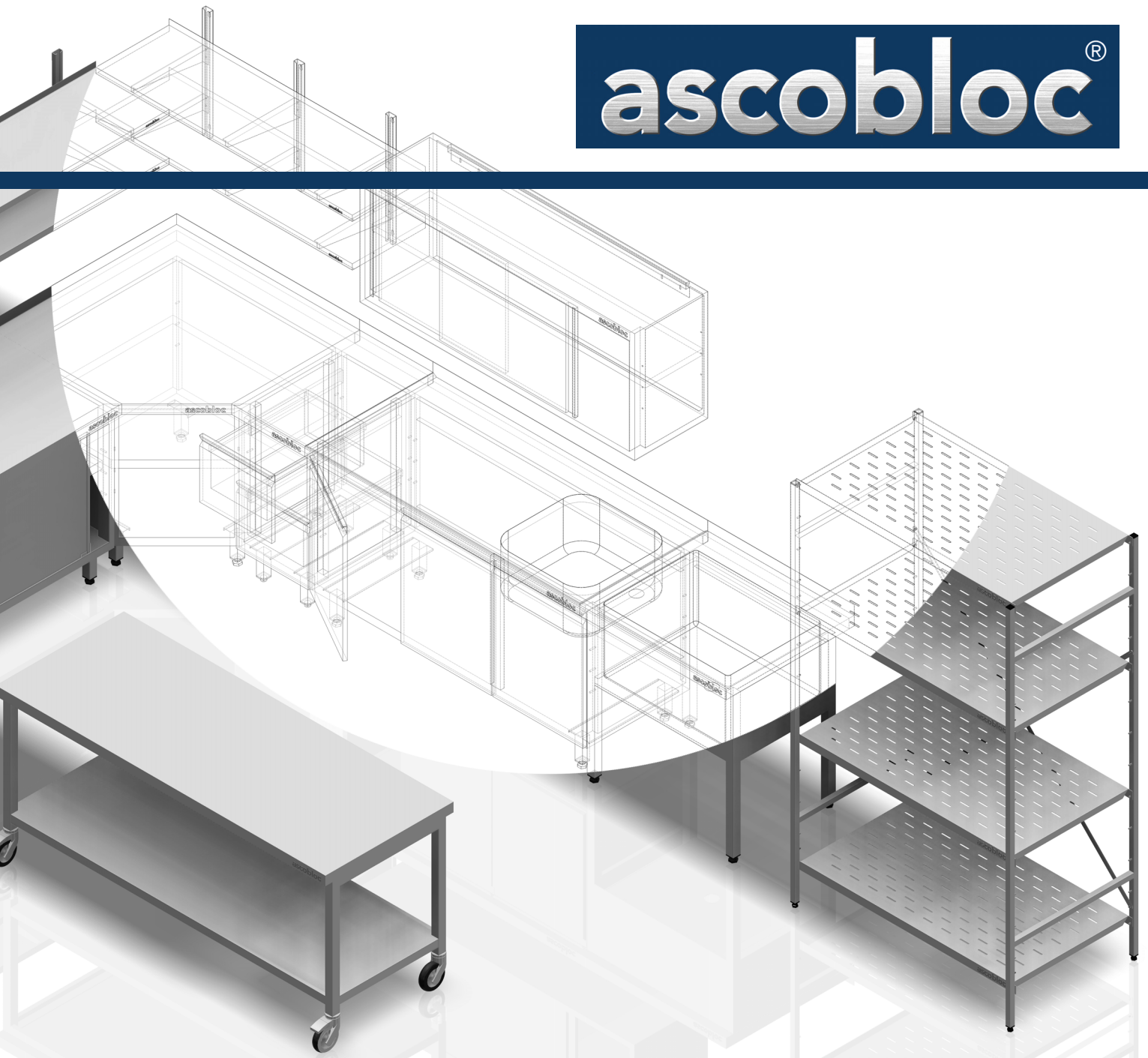


# SERIA A

Meble i urządzenia gastronomiczne ze stali nierdzewnej

The logo for ascobloc, featuring the brand name in a bold, lowercase, sans-serif font with a metallic, brushed steel texture. A registered trademark symbol (®) is located at the top right of the 'c'. The logo is set against a dark blue rectangular background.

ascobloc®



KATALOG 2017



**ascobloc<sup>®</sup>**

## **SERIA A**

Katalog mebli gastronomicznych  
i urządzeń ze stali nierdzewnej

**KATALOG 2017**

**Pro Ascobloc Sp. z o.o.**  
ul. Szarych Szeregów 22  
56-500 Syców

[proasco@ascobloc.pl](mailto:proasco@ascobloc.pl)  
[www.ascobloc.pl](http://www.ascobloc.pl)

Wszystkie ilustracje zawarte w niniejszym katalogu mają charakter poglądowy.  
Producent zastrzega sobie prawo do wprowadzania – bez powiadomienia – zmian spowodowanych postępującym technicznym i technologicznym, nie obniżających walorów estetycznych i funkcjonalnych produktów.

## Spis treści

**1. Meble podstawowe 5****Ogólna charakterystyka grupy, wyposażenie dodatkowe - dopłaty 6**

Blaty i stoły otwarte	8
Stoły z półką	9
Stoły jezdne	10
Stoły narożne	11
Stoły z blokiem 2 szuflad	12
Stoły z blokiem 3 szuflad	13
Stoły z blokiem 4 szuflad	14
Stoły z szafką z drzwiami skrzydłowymi	15
Szafki otwarte	16
Szafki z drzwiami skrzydłowymi	17
Szafki z drzwiami suwnymi	18
Szafki z blokiem szuflad	19
Szafki z drzwiami i blokiem szuflad	20
Szafki na odpadki	22
Szafy z drzwiami suwnymi	23
Szafy z drzwiami skrzydłowymi	24
Nadstawki	26
Pomocniki i półki	27
Półki ściennie 1-poziomowe	28
Półki ściennie 2-poziomowe	29
Półki ściennie 3-poziomowe	30
Szafki ściennie	31

**2. Meble do zmywania 33****Ogólna charakterystyka grupy, wyposażenie dodatkowe - dopłaty 34**

Umywalki	37
Zlewy porządkowe	38
Stoły ze zlewem 1-komorowym	39
Szafki ze zlewem 1-komorowym	41
Stoły ze zlewem 2-komorowym	42
Szafki ze zlewem 2-komorowym	44
Baseny	45
Stoły załadownicze 1-komorowe	46
Stoły załadownicze 2-komorowe	47
Stoły zawieszane	48
Stoły wyładownicze	49

**3. Urządzenia grzewcze 51****Ogólna charakterystyka grupy, wyposażenie dodatkowe - dopłaty 52**

Nadstawki	53
Szafki grzewcze	56
Bemary	57
Bemary i blaty podgrzewające do zabudowy	58

<b>4. Urządzenia chłodnicze</b>	<b>61</b>
Ogólna charakterystyka grupy, wyposażenie dodatkowe - dopłaty	62
Stoły chłodnicze	63
Błaty i wanny	64
Witryny chłodnicze	65
<b>5. Podstawy, wózki, regały</b>	<b>67</b>
Ogólna charakterystyka grupy	68
Podstawy pod piece	69
Podstawy pod zmywarkę i pojemnik na odpadki	70
Wózki	71
Regały	73
Półki do regałów	76
<b>6. Linie wydawcze</b>	<b>79</b>
Ogólna charakterystyka grupy, wyposażenie dodatkowe - dopłaty	80
Stanowiska neutralne	81
Stanowisko kasowe i blaty grzewcze	82
Bemary	83
Wanny	84
Witryny i blaty chłodnicze	85
Nadstawki	86
Pomocniki i półki	88
<b>7. Informacje dodatkowe</b>	<b>89</b>
Wzory i kolory paneli dekoracyjnych	90
Ogólne warunki sprzedaży	92

## Dział 1 Meble podstawowe

Blaty wzmocnione szynami ze stali nierdzewnej

Płynna regulacja wysokości zawieszenia półek

Rant o wysokości 50 mm

Blaty o grubości 50 mm

Ergonomiczne uchwyty w szufladach i drzwiach

Wewnątrz szafek półka przestawna regulowana co 100 mm

Kapinos zapobiegający podciekaniu wody

Wysunięcie blatu z przodu 40 mm z tyłu 100 mm

## Ogólna charakterystyka grupy

- meble wykonane ze stali nierdzewnej kwasoodpornej 1.4301
- blaty stołów i szafek z blachy 1,0 mm, wzmocnione szynami ze stali nierdzewnej i podklejone materiałem wygłuszającym
- blaty o grubości 50 mm z kapinosem z przodu zapobiegającym podciekaniu wody, z tyłu z rantem o wysokości 50mm
- wysunięcie blatu z przodu (w stosunku do podstawy lub korpusu) – 40 mm
- wysunięcie blatu z tyłu (w stosunku do podstawy lub korpusu) – 100 mm
- podstawy stołów z profili o przekroju kwadratowym 40x40x1,2 mm oraz profili otwartych z blach 1,25 mm lub 1,5 mm
- półki w stołach o grubości 40 mm z blachy 1,0 mm ze wzmocnieniem
- dna szafek i szaf o grubości 40 mm wzmocnione szynami
- korpusy szafek i szaf oraz drzwi skrzydłowe i suwne z blach 0,8 mm lub 1,0 mm
- półki przestawne szafek i szaf o grubości 30 mm z blachy 1,0 mm z możliwością zmiany położenia półki co 100 mm
- blaty półek ściennych o grubości 30 mm z blachy 1,0 mm
- szuflady skrzyniowe na stabilnych, teleskopowych prowadnicach
- rolki w drzwiach suwnych na łożyskach kulkowych
- standardowa wysokość mebli 850 mm (możliwość wykonania mebli o wysokości 900 mm)
- w szafkach nogi 150 mm, przy szafkach o wysokości 900 mm nogi 200 mm
- w szafach wysokość nóg 200 mm
- nogi mebli zakończone stopkami z tworzywa sztucznego, z możliwością regulacji wysokości  $\pm 15$  mm
- wszystkie stoły, szafki i szafy z zaciskiem uziemiającym.

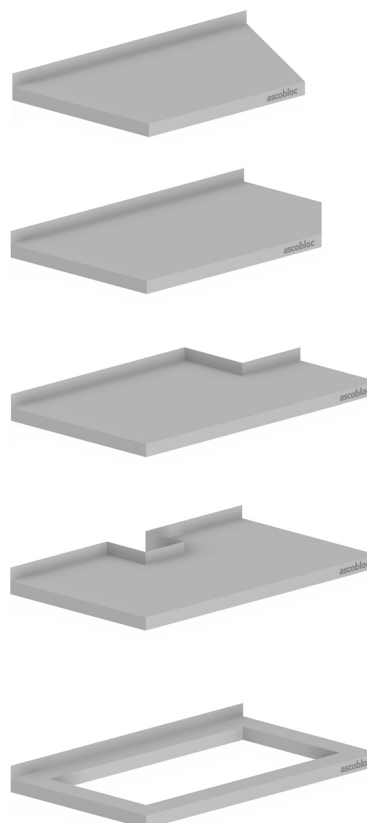
## Wyposażenie dodatkowe

Typ katalogowy	BLATY
	Opis wariantu
A01	Blat z blachy o grubości 1,5 mm
A02	Blat z blachy o grubości 2,0 mm
A03	Wspólny blat przykrywający kilka stojących obok siebie mebli (do długości 2900 mm)
A05	Blat z podgięciem z tyłu w dół
A06	Blat z kapinosem z tyłu
A07	Blat z rantem z lewej
A08	Blat z rantem z prawej



## BLATY c.d.

**A09** Opcje wykonania blatów



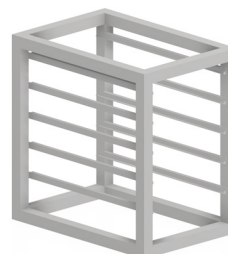
**A10** Blat z wycięciem prostokątnym

**A11** Blat z zagłębieniem zlewowym z blachy o grubości 1,25 mm

Typ katalogowy	PÓŁKI
	Opis wariantu
<b>A20.Z</b>	Dodatkowa półka stała gładka (w stołach)
<b>A21</b>	Dodatkowa półka przestawna gładka (w stołach)
<b>A22</b>	Dodatkowa półka przestawna gładka (w szafkach i szafach)

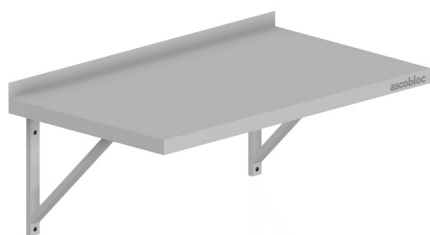
Typ katalogowy	INNE
	Opis wariantu
<b>A25</b>	Ścianka działowa w szafkach
<b>A32</b>	Szuflada skrzyniowa pod blatem

**A37** Dodatkowy blok z 5 parami prowadnic na GN 1/1 – montowany w stołach



<b>A50</b>	Wysokość mebla 900 mm – prześwit 200 mm
<b>A51</b>	Komplet 4 kółek skrętnych (2 z hamulcem) – maksymalna długość mebla 2000 mm
<b>A55</b>	Zamek w drzwiach skrzydłowych (1 zamek na skrzydło drzwi), suwnych (1 zamek na parę drzwi), lub szufladzie
<b>A60</b>	Otwór na odpadki o średnicy 200 mm zakończony kołnierzem o wys. 100 mm
<b>A80</b>	Stopka z tworzywa sztucznego z regulacją wysokości (do stołów, szafek i szaf)

## Blat na konsolach Typ A3100



- średnica otworu montażowego konsoli – 2xø6 mm

Gł.	600 mm		700 mm		
	Dł. (mm)	Typ katalogowy	Dł. (mm)	Typ katalogowy	
2 konsole	400	A3100.046	400	A3100.047	
	500	A3100.056	500	A3100.057	
	600	A3100.066	600	A3100.067	
	700	A3100.076	700	A3100.077	
	800	A3100.086	800	A3100.087	
	900	A3100.096	900	A3100.097	
	1000	A3100.106	1000	A3100.107	
	1100	A3100.116	1100	A3100.117	
	1200	A3100.126	1200	A3100.127	
	3 konsole	1300	A3100.136	1300	A3100.137
1400		A3100.146	1400	A3100.147	
1500		A3100.156	1500	A3100.157	
1600		A3100.166	1600	A3100.167	
1700		A3100.176	1700	A3100.177	
1800		A3100.186	1800	A3100.187	
1900		A3100.196	1900	A3100.197	
2000		A3100.206	2000	A3100.207	
4 konsole		2100	A3100.216	2100	A3100.217
		2200	A3100.226	2200	A3100.227
	2300	A3100.236	2300	A3100.237	
	2400	A3100.246	2400	A3100.247	
	2500	A3100.256	2500	A3100.257	
	2600	A3100.266	2600	A3100.267	
	2700	A3100.276	2700	A3100.277	
	2800	A3100.286	2800	A3100.287	
	2900	A3100.296	2900	A3100.297	

## Stół otwarty Typ A3101



Wys.	850 mm		
	Gł.	600 mm	700 mm
Dł. (mm)	Typ katalogowy		Typ katalogowy
2 pary nóg	400	A3101.046	A3101.047
	500	A3101.056	A3101.057
	600	A3101.066	A3101.067
	700	A3101.076	A3101.077
	800	A3101.086	A3101.087
	900	A3101.096	A3101.097
	1000	A3101.106	A3101.107
	1100	A3101.116	A3101.117
	1200	A3101.126	A3101.127
	1300	A3101.136	A3101.137
3 pary nóg	1400	A3101.146	A3101.147
	1500	A3101.156	A3101.157
	1600	A3101.166	A3101.167
	1700	A3101.176	A3101.177
	1800	A3101.186	A3101.187
	1900	A3101.196	A3101.197
	2000	A3101.206	A3101.207
	2100	A3101.216	A3101.217
	2200	A3101.226	A3101.227
	2300	A3101.236	A3101.237
2400	A3101.246	A3101.247	
2500	A3101.256	A3101.257	
2600	A3101.266	A3101.267	
2700	A3101.276	A3101.277	
2800	A3101.286	A3101.287	
2900	A3101.296	A3101.297	

## Stół z półką Typ A3105



2 pary nóg

3 pary nóg

Wys. Gł.	850 mm	
	600 mm	700 mm
Dł. (mm)	Typ katalogowy	Typ katalogowy
400	A3105.046	A3105.047
500	A3105.056	A3105.057
600	A3105.066	A3105.067
700	A3105.076	A3105.077
800	A3105.086	A3105.087
900	A3105.096	A3105.097
1000	A3105.106	A3105.107
1100	A3105.116	A3105.117
1200	A3105.126	A3105.127
1300	A3105.136	A3105.137
1400	A3105.146	A3105.147
1500	A3105.156	A3105.157
1600	A3105.166	A3105.167
1700	A3105.176	A3105.177
1800	A3105.186	A3105.187
1900	A3105.196	A3105.197
2000	A3105.206	A3105.207
2100	A3105.216	A3105.217
2200	A3105.226	A3105.227
2300	A3105.236	A3105.237
2400	A3105.246	A3105.247
2500	A3105.256	A3105.257
2600	A3105.266	A3105.267
2700	A3105.276	A3105.277
2800	A3105.286	A3105.287
2900	A3105.296	A3105.297

## Stół z półką gretingową Typ A3109



2 pary nóg

3 pary nóg

Wys. Gł.	850 mm	
	600 mm	700 mm
Dł. (mm)	Typ katalogowy	Typ katalogowy
400	A3109.046	A3109.047
500	A3109.056	A3109.057
600	A3109.066	A3109.067
700	A3109.076	A3109.077
800	A3109.086	A3109.087
900	A3109.096	A3109.097
1000	A3109.106	A3109.107
1100	A3109.116	A3109.117
1200	A3109.126	A3109.127
1300	A3109.136	A3109.137
1400	A3109.146	A3109.147
1500	A3109.156	A3109.157
1600	A3109.166	A3109.167
1700	A3109.176	A3109.177
1800	A3109.186	A3109.187
1900	A3109.196	A3109.197
2000	A3109.206	A3109.207
2100	A3109.216	A3109.217
2200	A3109.226	A3109.227
2300	A3109.236	A3109.237
2400	A3109.246	A3109.247
2500	A3109.256	A3109.257
2600	A3109.266	A3109.267
2700	A3109.276	A3109.277
2800	A3109.286	A3109.287
2900	A3109.296	A3109.297

- półka o grub. 40 mm  
– zestaw wymiwalnych rusztów

## Stół jezdny otwarty Typ A3103



- blat z kapinosem z przodu i z tyłu
- wysunięcie blatu z przodu i z tyłu (w stosunku do podstawy) – 40 mm
- 4 kółka skrętne  $\varnothing 125$  mm (2 przednie z hamulcem)

Wys. Gł.	850 mm	
	600 mm	700 mm
Dł. (mm)	Typ katalogowy	Typ katalogowy
400	A3103.046	A3103.047
500	A3103.056	A3103.057
600	A3103.066	A3103.067
700	A3103.076	A3103.077
800	A3103.086	A3103.087
900	A3103.096	A3103.097
1000	A3103.106	A3103.107
1100	A3103.116	A3103.117
1200	A3103.126	A3103.127
1300	A3103.136	A3103.137
1400	A3103.146	A3103.147
1500	A3103.156	A3103.157
1600	A3103.166	A3103.167
1700	A3103.176	A3103.177
1800	A3103.186	A3103.187
1900	A3103.196	A3103.197
2000	A3103.206	A3103.207

## Stół jezdny z półką Typ A3107



- blat z kapinosem z przodu i z tyłu
- wysunięcie blatu z przodu i z tyłu (w stosunku do podstawy) – 40 mm
- 4 kółka skrętne  $\varnothing 125$  mm (2 przednie z hamulcem)

Wys. Gł.	850 mm	
	600 mm	700 mm
Dł. (mm)	Typ katalogowy	Typ katalogowy
400	A3107.046	A3107.047
500	A3107.056	A3107.057
600	A3107.066	A3107.067
700	A3107.076	A3107.077
800	A3107.086	A3107.087
900	A3107.096	A3107.097
1000	A3107.106	A3107.107
1100	A3107.116	A3107.117
1200	A3107.126	A3107.127
1300	A3107.136	A3107.137
1400	A3107.146	A3107.147
1500	A3107.156	A3107.157
1600	A3107.166	A3107.167
1700	A3107.176	A3107.177
1800	A3107.186	A3107.187
1900	A3107.196	A3107.197
2000	A3107.206	A3107.207

## Stół narożny otwarty Typ A3135



Wys.	850 mm	
Gł.	600/900 mm	700/1000 mm
Dł. (mm)	Typ katalogowy	Typ katalogowy
600/900	A3135.066	A3135.067
700/1000	A3135.076	A3135.077

## Stół narożny z półką Typ A3136



Wys.	850 mm	
Gł.	600/900 mm	700/1000 mm
Dł. (mm)	Typ katalogowy	Typ katalogowy
600/900	A3136.066	A3136.067
700/1000	A3136.076	A3136.077

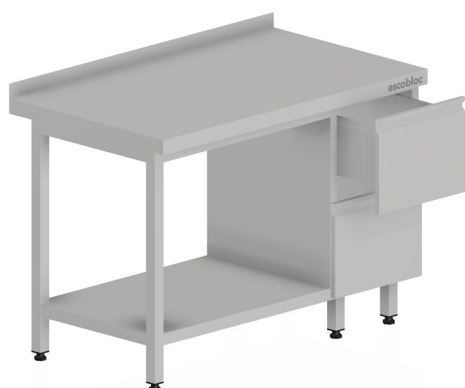
## Stół otwarty z blokiem 2 szuflad Typ A3110



- blok szuflad o dł. 400 mm – z lewej lub prawej
- wymiary wewn. szuflad – gł. mebla 600 mm:  
2 x 305x420x200 mm
- wymiary wewn. szuflad – gł. mebla 700 mm:  
2 x 305x520x200 mm

Wys. Gł.	850 mm	
	600 mm	700 mm
Dł. (mm)	Typ katalogowy	Typ katalogowy
1000	A3110.106	A3110.107
1100	A3110.116	A3110.117
1200	A3110.126	A3110.127
1300	A3110.136	A3110.137
1400	A3110.146	A3110.147
1500	A3110.156	A3110.157
1600	A3110.166	A3110.167
1700	A3110.176	A3110.177
1800	A3110.186	A3110.187
1900	A3110.196	A3110.197
2000	A3110.206	A3110.207
2100	A3110.216	A3110.217
2200	A3110.226	A3110.227
2300	A3110.236	A3110.237
2400	A3110.246	A3110.247

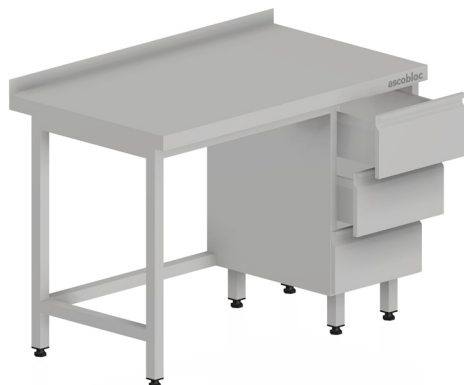
## Stół z półką i blokiem 2 szuflad Typ A3118



- blok szuflad o dł. 400 mm – z lewej lub prawej
- wymiary wewn. szuflad – gł. mebla 600 mm:  
2 x 305x420x200 mm
- wymiary wewn. szuflad – gł. mebla 700 mm:  
2 x 305x520x200 mm

Wys. Gł.	850 mm	
	600 mm	700 mm
Dł. (mm)	Typ katalogowy	Typ katalogowy
1000	A3118.106	A3118.107
1100	A3118.116	A3118.117
1200	A3118.126	A3118.127
1300	A3118.136	A3118.137
1400	A3118.146	A3118.147
1500	A3118.156	A3118.157
1600	A3118.166	A3118.167
1700	A3118.176	A3118.177
1800	A3118.186	A3118.187
1900	A3118.196	A3118.197
2000	A3118.206	A3118.207
2100	A3118.216	A3118.217
2200	A3118.226	A3118.227
2300	A3118.236	A3118.237
2400	A3118.246	A3118.247

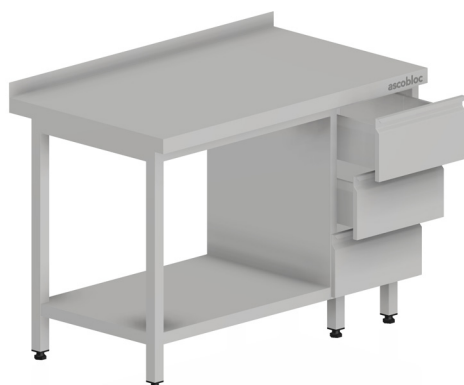
## Stół otwarty z blokiem 3 szuflad Typ A3111



- blok szuflad o dł. 400 mm – z lewej lub prawej
- wymiary wewn. szuflad – gł. mebla 600 mm: 2 x 305x420x150 mm i 1 x 305x420x100 mm
- wymiary wewn. szuflad – gł. mebla 700 mm: 2 x 305x520x150 mm i 1 x 305x520x100 mm

Wys. Gł.	850 mm	
	600 mm	700 mm
Dł. (mm)	Typ katalogowy	Typ katalogowy
1000	A3111.106	A3111.107
1100	A3111.116	A3111.117
1200	A3111.126	A3111.127
1300	A3111.136	A3111.137
1400	A3111.146	A3111.147
1500	A3111.156	A3111.157
1600	A3111.166	A3111.167
1700	A3111.176	A3111.177
1800	A3111.186	A3111.187
1900	A3111.196	A3111.197
2000	A3111.206	A3111.207
2100	A3111.216	A3111.217
2200	A3111.226	A3111.227
2300	A3111.236	A3111.237
2400	A3111.246	A3111.247

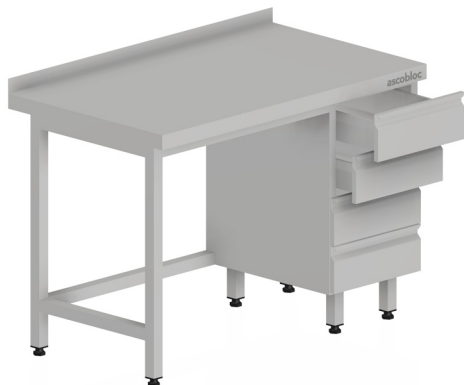
## Stół z półką i blokiem 3 szuflad Typ A3119



- blok szuflad o dł. 400 mm – z lewej lub prawej
- wymiary wewn. szuflad – gł. mebla 600 mm: 2 x 305x420x150 mm i 1 x 305x420x100 mm
- wymiary wewn. szuflad – gł. mebla 700 mm: 2 x 305x520x150 mm i 1 x 305x520x100 mm

Wys. Gł.	850 mm	
	600 mm	700 mm
Dł. (mm)	Typ katalogowy	Typ katalogowy
1000	A3119.106	A3119.107
1100	A3119.116	A3119.117
1200	A3119.126	A3119.127
1300	A3119.136	A3119.137
1400	A3119.146	A3119.147
1500	A3119.156	A3119.157
1600	A3119.166	A3119.167
1700	A3119.176	A3119.177
1800	A3119.186	A3119.187
1900	A3119.196	A3119.197
2000	A3119.206	A3119.207
2100	A3119.216	A3119.217
2200	A3119.226	A3119.227
2300	A3119.236	A3119.237
2400	A3119.246	A3119.247

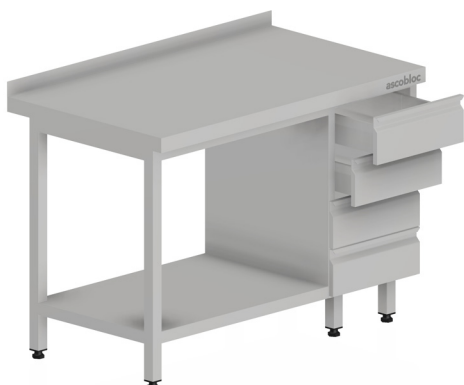
## Stół otwarty z blokiem 4 szuflad Typ A3112



- blok szuflad o dł. 400 mm – z lewej lub prawej
- wymiary wewn. szuflad – gł. mebla 600 mm:  
3 x 305x420x100 mm i 1 x 305x420x80 mm
- wymiary wewn. szuflad – gł. mebla 700 mm:  
3 x 305x520x100 mm i 1 x 305x520x80 mm

Wys. Gł.	850 mm	
	600 mm	700 mm
Dł. (mm)	Typ katalogowy	Typ katalogowy
1000	A3112.106	A3112.107
1100	A3112.116	A3112.117
1200	A3112.126	A3112.127
1300	A3112.136	A3112.137
1400	A3112.146	A3112.147
1500	A3112.156	A3112.157
1600	A3112.166	A3112.167
1700	A3112.176	A3112.177
1800	A3112.186	A3112.187
1900	A3112.196	A3112.197
2000	A3112.206	A3112.207
2100	A3112.216	A3112.217
2200	A3112.226	A3112.227
2300	A3112.236	A3112.237
2400	A3112.246	A3112.247

## Stół z półką i blokiem 4 szuflad Typ A3120



- blok szuflad o dł. 400 mm – z lewej lub prawej
- wymiary wewn. szuflad – gł. mebla 600 mm:  
3 x 305x420x100 mm i 1 x 305x420x80 mm
- wymiary wewn. szuflad – gł. mebla 700 mm:  
3 x 305x520x100 mm i 1 x 305x520x80 mm

Wys. Gł.	850 mm	
	600 mm	700 mm
Dł. (mm)	Typ katalogowy	Typ katalogowy
1000	A3120.106	A3120.107
1100	A3120.116	A3120.117
1200	A3120.126	A3120.127
1300	A3120.136	A3120.137
1400	A3120.146	A3120.147
1500	A3120.156	A3120.157
1600	A3120.166	A3120.167
1700	A3120.176	A3120.177
1800	A3120.186	A3120.187
1900	A3120.196	A3120.197
2000	A3120.206	A3120.207
2100	A3120.216	A3120.217
2200	A3120.226	A3120.227
2300	A3120.236	A3120.237
2400	A3120.246	A3120.247



## Stół otwarty z szafką z drzwiami skrzydłowymi Typ A3133



- szafka z drzwiami skrzydłowymi o dł. 400 mm – z lewej lub z prawej

Wys. Gł.	850 mm	
	600 mm	700 mm
Dł. (mm)	Typ katalogowy	Typ katalogowy
1000	A3133.106	A3133.107
1100	A3133.116	A3133.117
1200	A3133.126	A3133.127
1300	A3133.136	A3133.137
1400	A3133.146	A3133.147
1500	A3133.156	A3133.157
1600	A3133.166	A3133.167
1700	A3133.176	A3133.177
1800	A3133.186	A3133.187
1900	A3133.196	A3133.197
2000	A3133.206	A3133.207
2100	A3133.216	A3133.217
2200	A3133.226	A3133.227
2300	A3133.236	A3133.237
2400	A3133.246	A3133.247

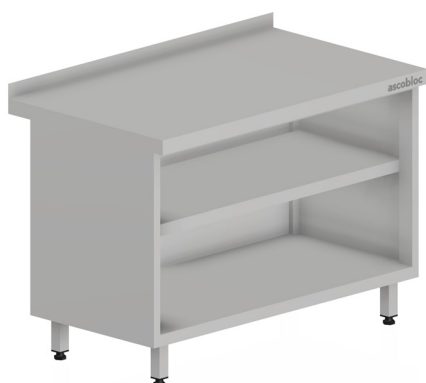
## Stół z półką i szafką z drzwiami skrzydłowymi Typ A3134



- szafka z drzwiami skrzydłowymi o dł. 400 mm – z lewej lub z prawej

Wys. Gł.	850 mm	
	600 mm	700 mm
Dł. (mm)	Typ katalogowy	Typ katalogowy
1000	A3134.106	A3134.107
1100	A3134.116	A3134.117
1200	A3134.126	A3134.127
1300	A3134.136	A3134.137
1400	A3134.146	A3134.147
1500	A3134.156	A3134.157
1600	A3134.166	A3134.167
1700	A3134.176	A3134.177
1800	A3134.186	A3134.187
1900	A3134.196	A3134.197
2000	A3134.206	A3134.207
2100	A3134.216	A3134.217
2200	A3134.226	A3134.227
2300	A3134.236	A3134.237
2400	A3134.246	A3134.247

## Szafka otwarta Typ A3000



- szafka od dł. 1700 mm z dwoma przedziałami (z półką dzieloną)

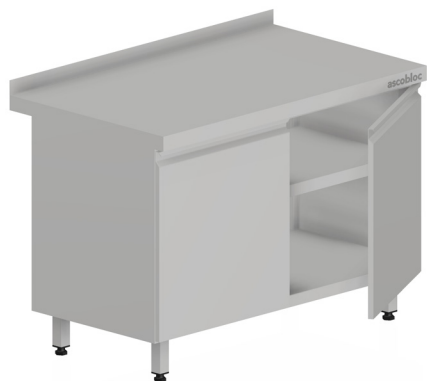
Wys.	850 mm	
Gł.	600 mm	700 mm
Dł. (mm)	Typ katalogowy	Typ katalogowy
400	A3000.046	A3000.047
500	A3000.056	A3000.057
600	A3000.066	A3000.067
700	A3000.076	A3000.077
800	A3000.086	A3000.087
900	A3000.096	A3000.097
1000	A3000.106	A3000.107
1100	A3000.116	A3000.117
1200	A3000.126	A3000.127
1300	A3000.136	A3000.137
1400	A3000.146	A3000.147
1500	A3000.156	A3000.157
1600	A3000.166	A3000.167
1700	A3000.176	A3000.177
1800	A3000.186	A3000.187
1900	A3000.196	A3000.197
2000	A3000.206	A3000.207
2100	A3000.216	A3000.217
2200	A3000.226	A3000.227
2300	A3000.236	A3000.237
2400	A3000.246	A3000.247

## Szafka narożna otwarta Typ A3070



Wys.	850 mm	
Gł.	600/900 mm	700/1000 mm
Dł. (mm)	Typ katalogowy	Typ katalogowy
600/900	A3070.066	A3070.067
700/1000	A3070.076	A3070.077

## Szafka z drzwiami skrzydłowymi Typ A3040



- szafka od dł. 1400 mm z dwoma przedziałami (z półką dzieloną)

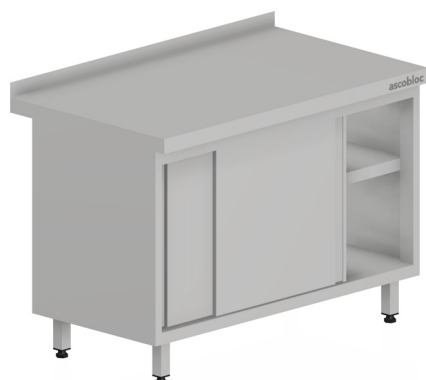
	Wys. Gł.	850 mm	
		600 mm	700 mm
	Dł. (mm)	Typ katalogowy	Typ katalogowy
1 drzwi	400	A3040.046	A3040.047
	500	A3040.056	A3040.057
	600	A3040.066	A3040.067
2 drzwi	700	A3040.076	A3040.077
	800	A3040.086	A3040.087
	900	A3040.096	A3040.097
	1000	A3040.106	A3040.107
	1100	A3040.116	A3040.117
	1200	A3040.126	A3040.127
	1300	A3040.136	A3040.137
3 drzwi	1400	A3040.146	A3040.147
	1500	A3040.156	A3040.157
	1600	A3040.166	A3040.167
	1700	A3040.176	A3040.177
	1800	A3040.186	A3040.187
	1900	A3040.196	A3040.197
4 drzwi	2000	A3040.206	A3040.207
	2100	A3040.216	A3040.217
	2200	A3040.226	A3040.227
	2300	A3040.236	A3040.237
	2400	A3040.246	A3040.247

## Szafka narożna z drzwiami skrzydłowymi Typ A3071



Wys. Gł.	850 mm	
	600/900 mm	700/1000 mm
Dł. (mm)	Typ katalogowy	Typ katalogowy
600/900	A3071.066	A3071.067
700/1000	A3071.076	A3071.077

## Szafka z drzwiami suwnymi Typ A3020



- szafka od dł. 1700 mm z półką dzieloną

Wys. Gł.	850 mm	
	600 mm	700 mm
Dł. (mm)	Typ katalogowy	Typ katalogowy
800	A3020.086	A3020.087
900	A3020.096	A3020.097
1000	A3020.106	A3020.107
1100	A3020.116	A3020.117
1200	A3020.126	A3020.127
1300	A3020.136	A3020.137
1400	A3020.146	A3020.147
1500	A3020.156	A3020.157
1600	A3020.166	A3020.167
1700	A3020.176	A3020.177
1800	A3020.186	A3020.187
1900	A3020.196	A3020.197
2000	A3020.206	A3020.207
2100	A3020.216	A3020.217
2200	A3020.226	A3020.227
2300	A3020.236	A3020.237
2400	A3020.246	A3020.247

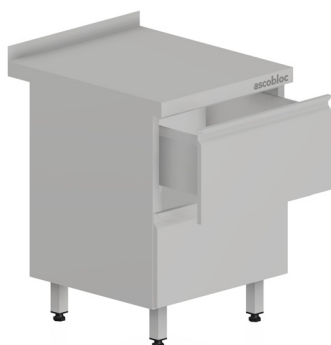
## Szafka z drzwiami suwnymi przelotowa Typ A3020-P



- blat z kapinosem z przodu i z tyłu
- szafka od dł. 1700 mm z półką dzieloną
- wysunięcie blatu z przodu i z tyłu (w stosunku do korpusu) – 40 mm

Wys. Gł.	850 mm	
	600 mm	700 mm
Dł. (mm)	Typ katalogowy	Typ katalogowy
800	A3020.086-P	A3020.087-P
900	A3020.096-P	A3020.097-P
1000	A3020.106-P	A3020.107-P
1100	A3020.116-P	A3020.117-P
1200	A3020.126-P	A3020.127-P
1300	A3020.136-P	A3020.137-P
1400	A3020.146-P	A3020.147-P
1500	A3020.156-P	A3020.157-P
1600	A3020.166-P	A3020.167-P
1700	A3020.176-P	A3020.177-P
1800	A3020.186-P	A3020.187-P
1900	A3020.196-P	A3020.197-P
2000	A3020.206-P	A3020.207-P
2100	A3020.216-P	A3020.217-P
2200	A3020.226-P	A3020.227-P
2300	A3020.236-P	A3020.237-P
2400	A3020.246-P	A3020.247-P

## Szafka z blokiem 2 szuflad Typ A3080/2

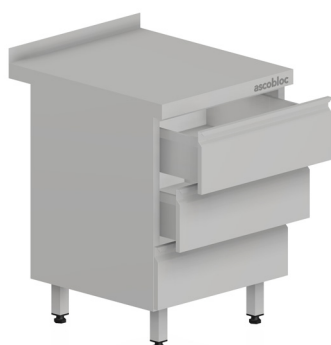


Wys.	850 mm	
Gł.	600 mm	700 mm
Dł. (mm)	Typ katalogowy	Typ katalogowy
400	A3080.046/2	A3080.047/2
500	A3080.056/2	A3080.057/2
600	A3080.066/2	A3080.067/2

- wymiary wewn. szuflad – gł. mebla 600 mm  
2 x 305/405/505\*x420x200 mm
- wymiary wewn. szuflad – gł. mebla 700 mm  
2 x 305/405/505\*x520x200 mm

\*w zależności od długości szafki

## Szafka z blokiem 3 szuflad Typ A3080/3

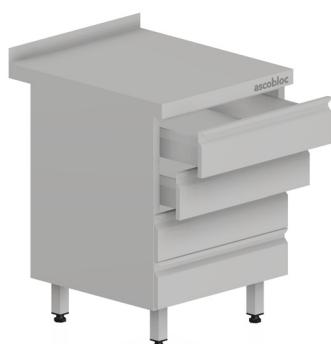


Wys.	850 mm	
Gł.	600 mm	700 mm
Dł. (mm)	Typ katalogowy	Typ katalogowy
400	A3080.046/3	A3080.047/3
500	A3080.056/3	A3080.057/3
600	A3080.066/3	A3080.067/3

- wymiary wewn. szuflad – gł. mebla 600 mm  
2 x 305/405/505\*x420x150 mm  
oraz 1 x 305/405/505\*x420x100 mm
- wymiary wewn. szuflad – gł. mebla 700 mm  
2 x 305/405/505\*x520x150 mm  
oraz 1 x 305/405/505\*x520x100 mm

\*w zależności od długości szafki

## Szafka z blokiem 4 szuflad Typ A 3080/4

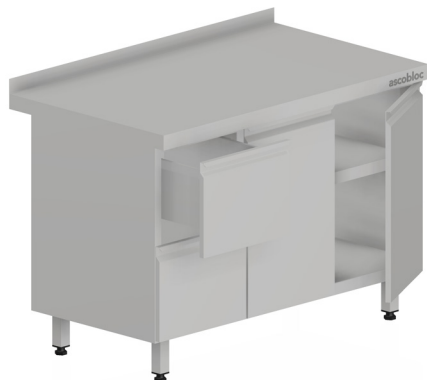


Wys.	850 mm	
Gł.	600 mm	700 mm
Dł. (mm)	Typ katalogowy	Typ katalogowy
400	A3080.046/4	A3080.047/4
500	A3080.056/4	A3080.057/4
600	A3080.066/4	A3080.067/4

- wymiary wewn. szuflad – gł. mebla 600 mm  
3 x 305/405/505\*x420x100 mm  
oraz 1 x 305/405/505\*x420x80 mm
- wymiary wewn. szuflad – gł. mebla 700 mm  
3 x 305/405/505\*x520x100 mm  
oraz 1 x 305/405/505\*x520x80 mm

\*w zależności od długości szafki

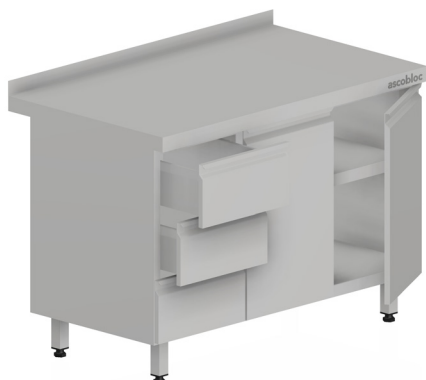
### Szafka z drzwiami skrzydłowymi i blokiem 2 szuflad Typ A3047



	Wys. Gł.	850 mm	
		600 mm	700 mm
	Dł. (mm)	Typ katalogowy	Typ katalogowy
1 drzwi	800	A3047.086	A3047.087
	900	A3047.096	A3047.097
	1000	A3047.106	A3047.107
2 drzwi	1100	A3047.116	A3047.117
	1200	A3047.126	A3047.127
	1300	A3047.136	A3047.137
	1400	A3047.146	A3047.147
	1500	A3047.156	A3047.157
	1600	A3047.166	A3047.167
	1700	A3047.176	A3047.177
3 drzwi	1800	A3047.186	A3047.187
	1900	A3047.196	A3047.197
	2000	A3047.206	A3047.207
	2100	A3047.216	A3047.217
	2200	A3047.226	A3047.227

- szafka od dł. 1800 mm z dwoma przedziałami (z półką dzieloną)
- blok szuflad o dł. 400 mm – z lewej lub prawej
- wymiary wewn. szuflad – gł. mebla 600 mm:  
2 x 305x420x200 mm
- wymiary wewn. szuflad – gł. mebla 700 mm:  
2 x 305x520x200 mm

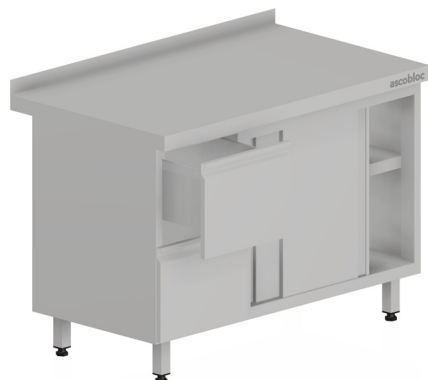
### Szafka z drzwiami skrzydłowymi i blokiem 3 szuflad Typ A3049



	Wys. Gł.	850 mm	
		600 mm	700 mm
	Dł. (mm)	Typ katalogowy	Typ katalogowy
1 drzwi	800	A3049.086	A3049.087
	900	A3049.096	A3049.097
	1000	A3049.106	A3049.107
2 drzwi	1100	A3049.116	A3049.117
	1200	A3049.126	A3049.127
	1300	A3049.136	A3049.137
	1400	A3049.146	A3049.147
	1500	A3049.156	A3049.157
	1600	A3049.166	A3049.167
	1700	A3049.176	A3049.177
3 drzwi	1800	A3049.186	A3049.187
	1900	A3049.196	A3049.197
	2000	A3049.206	A3049.207
	2100	A3049.216	A3049.217
	2200	A3049.226	A3049.227

- szafka od dł. 1800 mm z dwoma przedziałami (z półką dzieloną)
- blok szuflad o dł. 400 mm - z lewej lub prawej
- wymiary wewn. szuflad – gł. mebla 600 mm:  
2 x 305x420x150 mm i 1 x 305x420x100 mm
- wymiary wewn. szuflad – gł. mebla 700 mm:  
2 x 305x520x150 mm i 1 x 305x520x100 mm

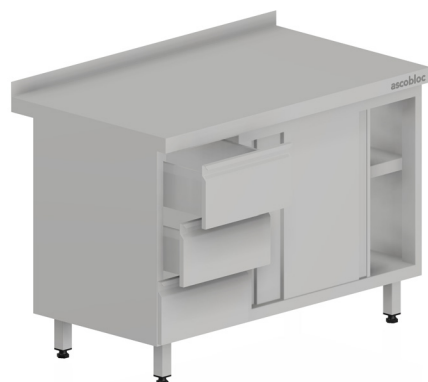
## Szafka z drzwiami suwnymi i blokiem 2 szuflad Typ A3027



- szafka od dł. 2100 mm z półką dzieloną
- blok szuflad o dł. 400 mm – z lewej lub prawej
- wymiary wewn. szuflad – gł. mebla 600 mm: 2 x 305x420x200 mm
- wymiary wewn. szuflad – gł. mebla 700 mm: 2 x 305x520x200 mm

Wys. Gł.	850 mm	
	600 mm	700 mm
Dł. (mm)	Typ katalogowy	Typ katalogowy
1200	A3027.126	A3027.127
1300	A3027.136	A3027.137
1400	A3027.146	A3027.147
1500	A3027.156	A3027.157
1600	A3027.166	A3027.167
1700	A3027.176	A3027.177
1800	A3027.186	A3027.187
1900	A3027.196	A3027.197
2000	A3027.206	A3027.207
2100	A3027.216	A3027.217
2200	A3027.226	A3027.227

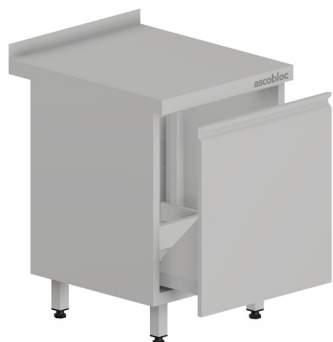
## Szafka z drzwiami suwnymi i blokiem 3 szuflad Typ A3029



- szafka od dł. 2100 mm z półką dzieloną
- blok szuflad o dł. 400 mm – z lewej lub prawej
- wymiary wewn. szuflad – gł. mebla 600 mm: 2 x 305x420x150 mm i 1 x 305x420x100 mm
- wymiary wewn. szuflad – gł. mebla 700 mm: 2 x 305x520x150 mm i 1 x 305x520x100 mm

Wys. Gł.	850 mm	
	600 mm	700 mm
Dł. (mm)	Typ katalogowy	Typ katalogowy
1200	A3029.126	A3029.127
1300	A3029.136	A3029.137
1400	A3029.146	A3029.147
1500	A3029.156	A3029.157
1600	A3029.166	A3029.167
1700	A3029.176	A3029.177
1800	A3029.186	A3029.187
1900	A3029.196	A3029.197
2000	A3029.206	A3029.207
2100	A3029.216	A3029.217
2200	A3029.226	A3029.227

### Szafka z szufladą na pojemnik na odpadki Typ A3082



Wys.	850 mm	
Gł.	600 mm	700 mm
Dł. (mm)	Typ katalogowy	Typ katalogowy
400	A3082.046	A3082.047
500	A3082.056	A3082.057
600	A3082.066	A3082.067

- wymiar wewnętrzny szuflady przy gł. mebla 600  
305/405/505\*x420x550 mm
- wymiar wewnętrzny szuflady przy gł. mebla 700  
305/405/505\*x520x550 mm

\* w zależności od długości mebla

### Szafka z uchylnym pojemnikiem na odpadki Typ A3086



Wys.	850 mm	
Gł.	600 mm	700 mm
Dł. (mm)	Typ katalogowy	Typ katalogowy
400	A3086.046	A3086.047
500	A3086.056	A3086.057
600	A3086.066	A3086.067

- pojemność pojemnika na odpadki 25 l, 33 l lub 41 l\*

\* w zależności od długości mebla

### Szafka z uchylnym pojemnikiem na odpadki i szufladą pod blatem Typ A3087



Wys.	850 mm	
Gł.	600 mm	700 mm
Dł. (mm)	Typ katalogowy	Typ katalogowy
400	A3087.046	A3087.047
500	A3087.056	A3087.057
600	A3087.066	A3087.067

- pod blatem szuflada skrzyniowa  
– wymiar wewnętrzny przy gł. mebla 600  
305/405/505\*x420x150 mm  
– wymiar wewnętrzny przy gł. mebla 700  
305/405/505\*x520x150 mm
- pojemność pojemnika na odpadki 13 l, 17 l, 23 l\*

\* w zależności od długości mebla



## Szafa z drzwiami suwnymi Typ A3088



Wys. Gł.	1800 lub 2000 mm		
	500 mm	600 mm	700 mm
Dł. (mm)	Typ katalogowy	Typ katalogowy	Typ katalogowy
<b>Wys. 1800 mm</b>			
800	A3088.085/1	A3088.086/1	A3088.087/1
900	A3088.095/1	A3088.096/1	A3088.097/1
1000	A3088.105/1	A3088.106/1	A3088.107/1
1100	A3088.115/1	A3088.116/1	A3088.117/1
1200	A3088.125/1	A3088.126/1	A3088.127/1
1300	A3088.135/1	A3088.136/1	A3088.137/1
1400	A3088.145/1	A3088.146/1	A3088.147/1
1500	A3088.155/1	A3088.156/1	A3088.157/1
<b>Wys. 2000 mm</b>			
800	A3088.085/2	A3088.086/2	A3088.087/2
900	A3088.095/2	A3088.096/2	A3088.097/2
1000	A3088.105/2	A3088.106/2	A3088.107/2
1100	A3088.115/2	A3088.116/2	A3088.117/2
1200	A3088.125/2	A3088.126/2	A3088.127/2
1300	A3088.135/2	A3088.136/2	A3088.137/2
1400	A3088.145/2	A3088.146/2	A3088.147/2
1500	A3088.155/2	A3088.156/2	A3088.157/2

## Szafa z drzwiami suwnymi przelotowa Typ A3089



Wys. Gł.	1800 lub 2000 mm			
	600 mm		700 mm	
Dł. (mm)	Typ katalogowy	Cena (PLN)	Typ katalogowy	Cena (PLN)
<b>Wys. 1800 mm</b>				
800	A3089.086/1	4050	A3089.087/1	4183
900	A3089.096/1	4240	A3089.097/1	4382
1000	A3089.106/1	4430	A3089.107/1	4581
1100	A3089.116/1	4620	A3089.117/1	4780
1200	A3089.126/1	4891	A3089.127/1	5059
1300	A3089.136/1	5227	A3089.137/1	5406
1400	A3089.146/1	5417	A3089.147/1	5605
1500	A3089.156/1	5607	A3089.157/1	5804
<b>Wys. 2000 mm</b>				
800	A3089.086/2	4207	A3089.087/2	4345
900	A3089.096/2	4408	A3089.097/2	4556
1000	A3089.106/2	4610	A3089.107/2	4766
1100	A3089.116/2	4812	A3089.117/2	4977
1200	A3089.126/2	5106	A3089.127/2	5280
1300	A3089.136/2	5460	A3089.137/2	5644
1400	A3089.146/2	5662	A3089.147/2	5855
1500	A3089.156/2	5864	A3089.157/2	6066

• gł. użytkowa = gł. szafy – 120 mm

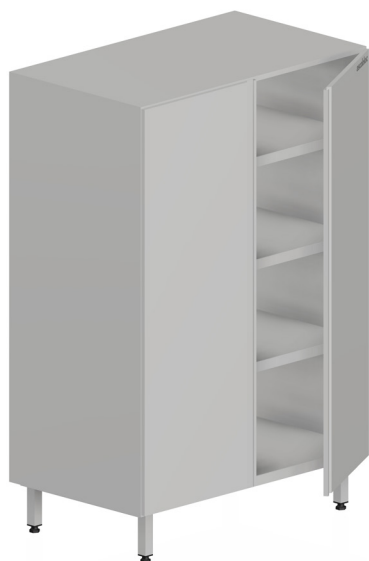
### Szafa z drzwiami skrzydłowymi Typ A3090



Wys.	1800 lub 2000 mm		
	500 mm	600 mm	700 mm
Gł.	Typ katalogowy	Typ katalogowy	Typ katalogowy
Dł. (mm)	Typ katalogowy	Typ katalogowy	Typ katalogowy
<b>Wys. 1800 mm</b>			
400	A3090.045/1	A3090.046/1	A3090.047/1
500	A3090.055/1	A3090.056/1	A3090.057/1
600	A3090.065/1	A3090.066/1	A3090.067/1
<b>Wys. 2000 mm</b>			
400	A3090.045/2	A3090.046/2	A3090.047/2
500	A3090.055/2	A3090.056/2	A3090.057/2
600	A3090.065/2	A3090.066/2	A3090.067/2

- zawiasy drzwi z prawej (-P) lub lewej (-L)
- podana głębokość dotyczy szafy bez drzwi (głębokość całkowita łącznie z drzwiami jest o 20 mm większa)

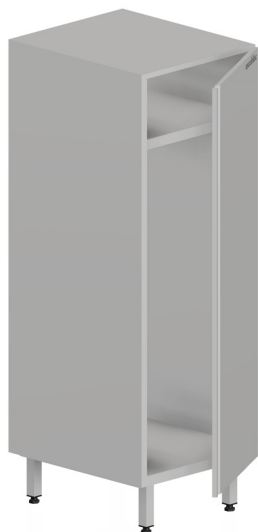
### Szafa z 2 drzwiami skrzydłowymi Typ A3092



Wys.	1800 lub 2000 mm		
	500 mm	600 mm	700 mm
Dł. (mm)	Typ katalogowy	Typ katalogowy	Typ katalogowy
<b>Wys. 1800 mm</b>			
700	A3092.075/1	A3092.076/1	A3092.077/1
800	A3092.085/1	A3092.086/1	A3092.087/1
900	A3092.095/1	A3092.096/1	A3092.097/1
1000	A3092.105/1	A3092.106/1	A3092.107/1
1100	A3092.115/1	A3092.116/1	A3092.117/1
1200	A3092.125/1	A3092.126/1	A3092.127/1
<b>Wys. 2000 mm</b>			
700	A3092.075/2	A3092.076/2	A3092.077/2
800	A3092.085/2	A3092.086/2	A3092.087/2
900	A3092.095/2	A3092.096/2	A3092.097/2
1000	A3092.105/2	A3092.106/2	A3092.107/2
1100	A3092.115/2	A3092.116/2	A3092.117/2
1200	A3092.125/2	A3092.126/2	A3092.127/2

- podana głębokość dotyczy szafy bez drzwi (głębokość całkowita łącznie z drzwiami jest o 20 mm większa)

## Szafa garderoba z drzwiami skrzydłowymi Typ A3094



Wys.	1800 lub 2000 mm		
Gł.	500 mm	600 mm	700 mm
Dł. (mm)	Typ katalogowy	Typ katalogowy	Typ katalogowy
<b>Wys. 1800 mm</b>			
400	A3094.045/1	A3094.046/1	A3094.047/1
500	A3094.055/1	A3094.056/1	A3094.057/1
600	A3094.065/1	A3094.066/1	A3094.067/1
<b>Wys. 2000 mm</b>			
400	A3094.045/2	A3094.046/2	A3094.047/2
500	A3094.055/2	A3094.056/2	A3094.057/2
600	A3094.065/2	A3094.066/2	A3094.067/2

- półka przestawna z drążkiem na wieszaki
- zawiasy drzwi z prawej (-P) lub lewej (-L)
- podana głębokość dotyczy szafy bez drzwi (głębokość całkowita łącznie z drzwiami jest o 20 mm większa)

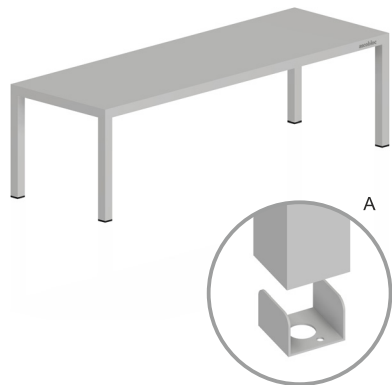
## Szafa ze zlewem porządkowym Typ A3097-U



Wys.	1800 lub 2000 mm		
Gł.	500 mm	600 mm	700 mm
Dł. (mm)	Typ katalogowy	Typ katalogowy	Typ katalogowy
<b>Komora</b>	<b>400x340x200</b>	<b>400x400x200</b>	<b>400x400x200</b>
<b>Wys. 1800 mm</b>			
500	A3097.055/1-U	A3097.056/1-U	A3097.057/1-U
600	A3097.065/1-U	A3097.066/1-U	A3097.067/1-U
<b>Wys. 2000 mm</b>			
500	A3097.055/2-U	A3097.056/2-U	A3097.057/2-U
600	A3097.065/2-U	A3097.066/2-U	A3097.067/2-U

- listwa przestawna z wieszakami na sprzęt porządkowy
- otwór pod baterię – bez dopłaty
- podana głębokość dotyczy szafy bez drzwi (głębokość całkowita łącznie z drzwiami jest o 20 mm większa)
- dodatkowa półka przestawna - za dopłatą

## Nadstawka 1-poziomowa Typ A3184



- półka o grub. 30 mm

Opcje zakończenia nóg nadstawki:

- zaślepki z tworzywa – bez dopłaty
- system umożliwiający przykręcenie do blatu – bez dopłaty (szczegół A)
- **przyspawanie nóg do blatu – dopłata**

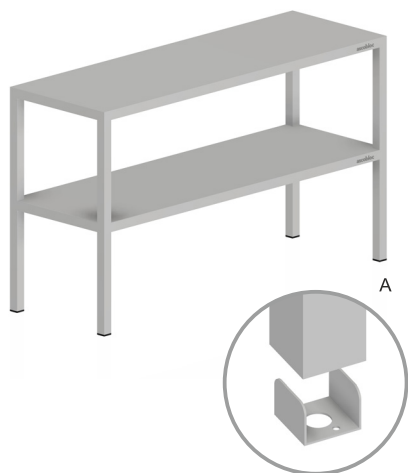
Zamawiający powinien określić sposób montażu

2 pary nóg

3 pary nóg

Wys. Gł.	350 mm	
	300 mm	400 mm
Dł. (mm)	Typ katalogowy	Typ katalogowy
400	A3184.043	A3184.044
500	A3184.053	A3184.054
600	A3184.063	A3184.064
700	A3184.073	A3184.074
800	A3184.083	A3184.084
900	A3184.093	A3184.094
1000	A3184.103	A3184.104
1100	A3184.113	A3184.114
1200	A3184.123	A3184.124
1300	A3184.133	A3184.134
1400	A3184.143	A3184.144
1500	A3184.153	A3184.154
1600	A3184.163	A3184.164
1700	A3184.173	A3184.174
1800	A3184.183	A3184.184
1900	A3184.193	A3184.194
2000	A3184.203	A3184.204
2100	A3184.213	A3184.214
2200	A3184.223	A3184.224
2300	A3184.233	A3184.234
2400	A3184.243	A3184.244
2500	A3184.253	A3184.254

## Nadstawka 2-poziomowa Typ A3185



- półki o grub. 30 mm

Opcje zakończenia nóg nadstawki:

- zaślepki z tworzywa – bez dopłaty
- system umożliwiający przykręcenie do blatu – bez dopłaty (szczegół A)
- **przyspawanie nóg do blatu – dopłata**

Zamawiający powinien określić sposób montażu

2 pary nóg

3 pary nóg

Wys. Gł.	700 mm	
	300 mm	400 mm
Dł. (mm)	Typ katalogowy	Typ katalogowy
400	A3185.043	A3185.044
500	A3185.053	A3185.054
600	A3185.063	A3185.064
700	A3185.073	A3185.074
800	A3185.083	A3185.084
900	A3185.093	A3185.094
1000	A3185.103	A3185.104
1100	A3185.113	A3185.114
1200	A3185.123	A3185.124
1300	A3185.133	A3185.134
1400	A3185.143	A3185.144
1500	A3185.153	A3185.154
1600	A3185.163	A3185.164
1700	A3185.173	A3185.174
1800	A3185.183	A3185.184
1900	A3185.193	A3185.194
2000	A3185.203	A3185.204
2100	A3185.213	A3185.214
2200	A3185.223	A3185.224
2300	A3185.233	A3185.234
2400	A3185.243	A3185.244
2500	A3185.253	A3185.254

## Pomocnik na pojemniki GN-1/9 Typ A3179



- cena bez pojemników GN
- nadstawka przystosowana do pojemników GN1/3, GN1/6 i GN1/9 o gł. 100 mm

Wys.	153 mm
Gł.	200 mm
Dł. (mm)	Typ katalogowy
334	A3179/3
442	A3179/4
550	A3179/5
658	A3179/6
766	A3179/7
874	A3179/8
982	A3179/9
1090	A3179/10
1198	A3179/11
1306	A3179/12
1414	A3179/13
1522	A3179/14
1630	A3179/15
1738	A3179/16
1846	A3179/17
1954	A3179/18

## Półka ścienna na stałych konsolach Typ A3180-K



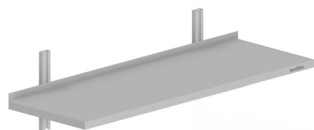
2 konsole

3 konsole

4 konsole

Wys. Gł.	300 mm	
	300 mm	400 mm
Dł. (mm)	Typ katalogowy	Typ katalogowy
400	A3180.043-K	A3180.044-K
500	A3180.053-K	A3180.054-K
600	A3180.063-K	A3180.064-K
700	A3180.073-K	A3180.074-K
800	A3180.083-K	A3180.084-K
900	A3180.093-K	A3180.094-K
1000	A3180.103-K	A3180.104-K
1100	A3180.113-K	A3180.114-K
1200	A3180.123-K	A3180.124-K
1300	A3180.133-K	A3180.134-K
1400	A3180.143-K	A3180.144-K
1500	A3180.153-K	A3180.154-K
1600	A3180.163-K	A3180.164-K
1700	A3180.173-K	A3180.174-K
1800	A3180.183-K	A3180.184-K
1900	A3180.193-K	A3180.194-K
2000	A3180.203-K	A3180.204-K
2100	A3180.213-K	A3180.213-K
2200	A3180.223-K	A3180.223-K
2300	A3180.233-K	A3180.233-K
2400	A3180.243-K	A3180.243-K
2500	A3180.253-K	A3180.253-K
2600	A3180.263-K	A3180.263-K
2700	A3180.273-K	A3180.273-K
2800	A3180.283-K	A3180.283-K
2900	A3180.293-K	A3180.293-K

## Półka ścienna 1-poziomowa gładka Typ A3180



- płynna regulacja wysokości zawieszenia półki

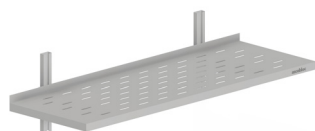
2 konsole

3 konsole

4 konsole

Wys. Gł.	300 mm	
	300 mm	400 mm
Dł. (mm)	Typ katalogowy	Typ katalogowy
400	A3180.043	A3180.044
500	A3180.053	A3180.054
600	A3180.063	A3180.064
700	A3180.073	A3180.074
800	A3180.083	A3180.084
900	A3180.093	A3180.094
1000	A3180.103	A3180.104
1100	A3180.113	A3180.114
1200	A3180.123	A3180.124
1300	A3180.133	A3180.134
1400	A3180.143	A3180.144
1500	A3180.153	A3180.154
1600	A3180.163	A3180.164
1700	A3180.173	A3180.174
1800	A3180.183	A3180.184
1900	A3180.193	A3180.194
2000	A3180.203	A3180.204
2100	A3180.213	A3180.214
2200	A3180.223	A3180.224
2300	A3180.233	A3180.234
2400	A3180.243	A3180.244
2500	A3180.253	A3180.254
2600	A3180.263	A3180.264
2700	A3180.273	A3180.274
2800	A3180.283	A3180.284
2900	A3180.293	A3180.294

## Półka ścienna 1-poziomowa perforowana Typ A3180-P



- płynna regulacja wysokości zawieszenia półki

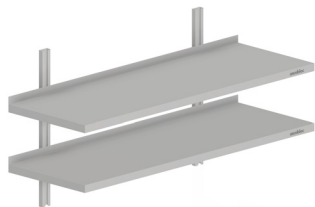
2 konsole

3 konsole

4 konsole

Wys. Gł.	300 mm	
	300 mm	400 mm
Dł. (mm)	Typ katalogowy	Typ katalogowy
400	A3180.043-P	A3180.044-P
500	A3180.053-P	A3180.054-P
600	A3180.063-P	A3180.064-P
700	A3180.073-P	A3180.074-P
800	A3180.083-P	A3180.084-P
900	A3180.093-P	A3180.094-P
1000	A3180.103-P	A3180.104-P
1100	A3180.113-P	A3180.114-P
1200	A3180.123-P	A3180.124-P
1300	A3180.133-P	A3180.134-P
1400	A3180.143-P	A3180.144-P
1500	A3180.153-P	A3180.154-P
1600	A3180.163-P	A3180.164-P
1700	A3180.173-P	A3180.174-P
1800	A3180.183-P	A3180.184-P
1900	A3180.193-P	A3180.194-P
2000	A3180.203-P	A3180.204-P
2100	A3180.213-P	A3180.214-P
2200	A3180.223-P	A3180.224-P
2300	A3180.233-P	A3180.234-P
2400	A3180.243-P	A3180.244-P
2500	A3180.253-P	A3180.254-P
2600	A3180.263-P	A3180.264-P
2700	A3180.273-P	A3180.274-P
2800	A3180.283-P	A3180.284-P
2900	A3180.293-P	A3180.294-P

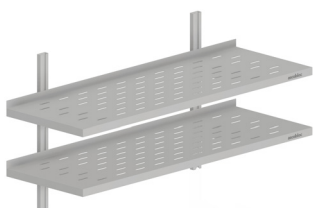
## Półka ścienna 2-poziomowa gładka Typ A3181



- płynna regulacja wysokości zawieszenia półek

Wys. Gł.	600 mm			
	300 mm	400 mm		
Dł. (mm)	Typ katalogowy	Typ katalogowy		
2 konsole	400	A3181.043	A3181.044	
	500	A3181.053	A3181.054	
	600	A3181.063	A3181.064	
	700	A3181.073	A3181.074	
	800	A3181.083	A3181.084	
	900	A3181.093	A3181.094	
	1000	A3181.103	A3181.104	
	1100	A3181.113	A3181.114	
	1200	A3181.123	A3181.124	
	3 konsole	1300	A3181.133	A3181.134
		1400	A3181.143	A3181.144
		1500	A3181.153	A3181.154
1600		A3181.163	A3181.164	
1700		A3181.173	A3181.174	
1800		A3181.183	A3181.184	
1900		A3181.193	A3181.194	
2000		A3181.203	A3181.204	
4 konsole		2100	A3181.213	A3181.214
		2200	A3181.223	A3181.224
		2300	A3181.233	A3181.234
		2400	A3181.243	A3181.244
	2500	A3181.253	A3181.254	
	2600	A3181.263	A3181.264	
	2700	A3181.273	A3181.274	
	2800	A3181.283	A3181.284	
	2900	A3181.293	A3181.294	

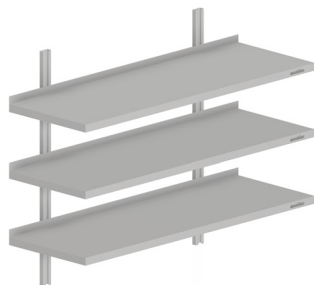
## Półka ścienna 2-poziomowa perforowana Typ A3181-P



- płynna regulacja wysokości zawieszenia półek

Wys. Gł.	600 mm			
	300 mm	400 mm		
Dł. (mm)	Typ katalogowy	Typ katalogowy		
2 konsole	400	A3181.043-P	A3181.044-P	
	500	A3181.053-P	A3181.054-P	
	600	A3181.063-P	A3181.064-P	
	700	A3181.073-P	A3181.074-P	
	800	A3181.083-P	A3181.084-P	
	900	A3181.093-P	A3181.094-P	
	1000	A3181.103-P	A3181.104-P	
	1100	A3181.113-P	A3181.114-P	
	1200	A3181.123-P	A3181.124-P	
	3 konsole	1300	A3181.133-P	A3181.134-P
		1400	A3181.143-P	A3181.144-P
		1500	A3181.153-P	A3181.154-P
1600		A3181.163-P	A3181.164-P	
1700		A3181.173-P	A3181.174-P	
1800		A3181.183-P	A3181.184-P	
1900		A3181.193-P	A3181.194-P	
2000		A3181.203-P	A3181.204-P	
4 konsole		2100	A3181.213-P	A3181.214-P
		2200	A3181.223-P	A3181.224-P
		2300	A3181.233-P	A3181.234-P
		2400	A3181.243-P	A3181.244-P
	2500	A3181.253-P	A3181.254-P	
	2600	A3181.263-P	A3181.264-P	
	2700	A3181.273-P	A3181.274-P	
	2800	A3181.283-P	A3181.284-P	
	2900	A3181.293-P	A3181.294-P	

## Półka ścienna 3-poziomowa gładka Typ A3182



- płynna regulacja wysokości zawieszenia półek

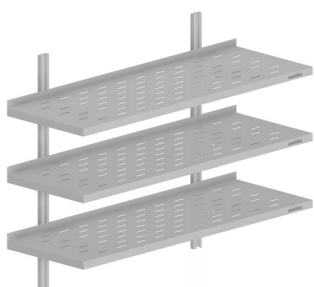
2 konsole

3 konsole

4 konsole

Wys. Gł.	900 mm	
	300 mm	400 mm
Dł. (mm)	Typ katalogowy	Typ katalogowy
400	A3182.043	A3182.044
500	A3182.053	A3182.054
600	A3182.063	A3182.064
700	A3182.073	A3182.074
800	A3182.083	A3182.084
900	A3182.093	A3182.094
1000	A3182.103	A3182.104
1100	A3182.113	A3182.114
1200	A3182.123	A3182.124
1300	A3182.133	A3182.134
1400	A3182.143	A3182.144
1500	A3182.153	A3182.154
1600	A3182.163	A3182.164
1700	A3182.173	A3182.174
1800	A3182.183	A3182.184
1900	A3182.193	A3182.194
2000	A3182.203	A3182.204
2100	A3182.213	A3182.214
2200	A3182.223	A3182.224
2300	A3182.233	A3182.234
2400	A3182.243	A3182.244
2500	A3182.253	A3182.254
2600	A3182.263	A3182.264
2700	A3182.273	A3182.274
2800	A3182.283	A3182.284
2900	A3182.293	A3182.294

## Półka ścienna 3-poziomowa perforowana Typ A3182-P



- płynna regulacja wysokości zawieszenia półek

2 konsole

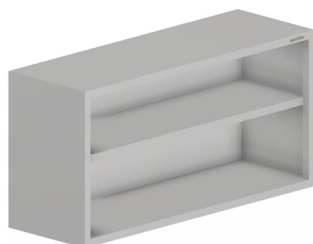
3 konsole

4 konsole

Wys. Gł.	900 mm	
	300 mm	400 mm
Dł. (mm)	Typ katalogowy	Typ katalogowy
400	A3182.043-P	A3182.044-P
500	A3182.053-P	A3182.054-P
600	A3182.063-P	A3182.064-P
700	A3182.073-P	A3182.074-P
800	A3182.083-P	A3182.084-P
900	A3182.093-P	A3182.094-P
1000	A3182.103-P	A3182.104-P
1100	A3182.113-P	A3182.114-P
1200	A3182.123-P	A3182.124-P
1300	A3182.133-P	A3182.134-P
1400	A3182.143-P	A3182.144-P
1500	A3182.153-P	A3182.154-P
1600	A3182.163-P	A3182.164-P
1700	A3182.173-P	A3182.174-P
1800	A3182.183-P	A3182.184-P
1900	A3182.193-P	A3182.194-P
2000	A3182.203-P	A3182.204-P
2100	A3182.213-P	A3182.214-P
2200	A3182.223-P	A3182.224-P
2300	A3182.233-P	A3182.234-P
2400	A3182.243-P	A3182.244-P
2500	A3182.253-P	A3182.254-P
2600	A3182.263-P	A3182.264-P
2700	A3182.273-P	A3182.274-P
2800	A3182.283-P	A3182.284-P
2900	A3182.293-P	A3182.294-P

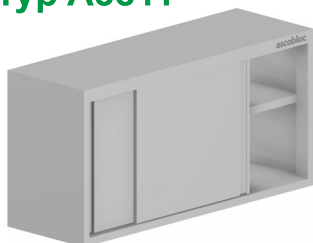


## Szafka ścienna otwarta Typ A3810



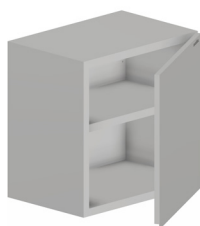
- szafka zawieszana na szynie przykręcanej do ściany

## Szafka ścienna z drzwiami suwnymi Typ A3811

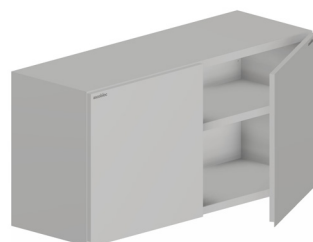


- szafka zawieszana na szynie przykręcanej do ściany

## Szafka ścienna z drzwiami skrzydłowymi Typ A3815



## Szafka ścienna z 2 drzwiami skrzydłowymi Typ A3816



Wys.	600 mm	
Gł.	300 mm	400 mm
Dł. (mm)	Typ katalogowy	Typ katalogowy
400	A3810.043	A3810.044
500	A3810.053	A3810.054
600	A3810.063	A3810.064
700	A3810.073	A3810.074
800	A3810.083	A3810.084
900	A3810.093	A3810.094
1000	A3810.103	A3810.104
1100	A3810.113	A3810.114
1200	A3810.123	A3810.124
1300	A3810.133	A3810.134
1400	A3810.143	A3810.144
1500	A3810.153	A3810.154

Wys.	600 mm	
Gł.	300 mm	400 mm
Dł. (mm)	Typ katalogowy	Typ katalogowy
800	A3811.083	A3811.084
900	A3811.093	A3811.094
1000	A3811.103	A3811.104
1100	A3811.113	A3811.114
1200	A3811.123	A3811.124
1300	A3811.133	A3811.134
1400	A3811.143	A3811.144
1500	A3811.153	A3811.154

Wys.	600 mm	
Gł.	300 mm	400 mm
Dł. (mm)	Typ katalogowy	Typ katalogowy
400	A3815.043	A3815.044
500	A3815.053	A3815.054
600	A3815.063	A3815.064

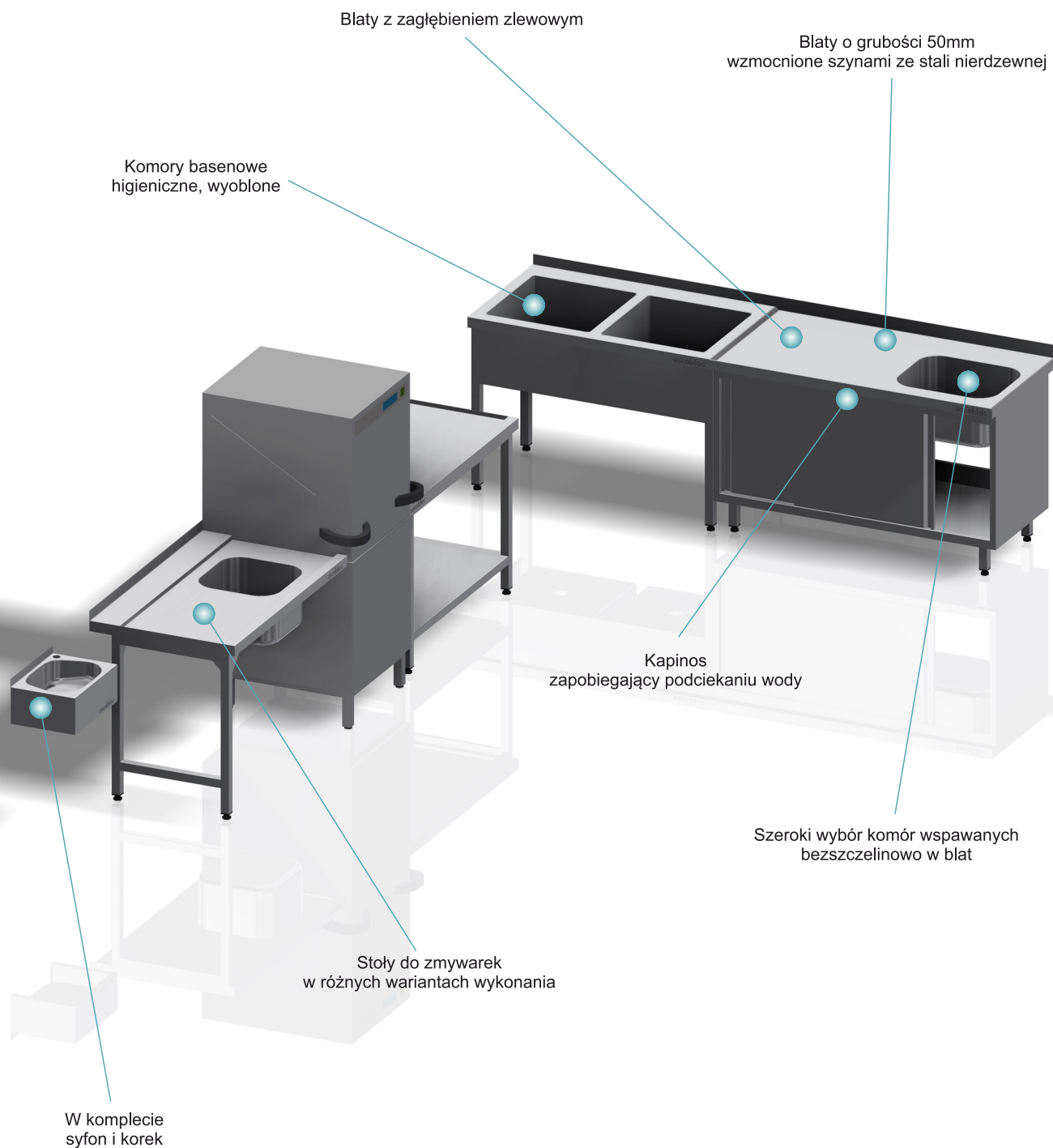
- szafka zawieszana na szynie przykręcanej do ściany
- zawiasy drzwi z prawej (-P) lub lewej (-L)
- podana głębokość dotyczy szafki bez drzwi (głębokość całkowita łącznie z drzwiami jest o 20 mm większa)

Wys.	600 mm	
Gł.	300 mm	400 mm
Dł. (mm)	Typ katalogowy	Typ katalogowy
700	A3816.073	A3816.074
800	A3816.083	A3816.084
900	A3816.093	A3816.094
1000	A3816.103	A3816.104
1100	A3816.113	A3816.114
1200	A3816.123	A3816.124

- szafka zawieszana na szynie przykręcanej do ściany
- podana głębokość dotyczy szafki bez drzwi (głębokość całkowita łącznie z drzwiami jest o 20 mm większa)



## Dział 2 Meble do zmywania



## Ogólna charakterystyka grupy

- meble wykonane ze stali nierdzewnej kwasoodpornej 1.4301
- blaty stołów i szafek z blachy 1,25 mm, wzmocnione szynami ze stali nierdzewnej i podklejone materiałem wygłuszającym
- blaty o grubości 50 mm z zagłębieniem zlewowym, z przodu z kapinosem zapobiegającym podciekaniu wody, z tyłu z rantem o wysokości 50 mm
- wysunięcie blatu z przodu (w stosunku do podstawy lub korpusu) – 40 mm
- wysunięcie blatu z tyłu (w stosunku do podstawy lub korpusu) – 100 mm
- podstawy stołów z profili o przekroju kwadratowym 40x40x1,2 mm oraz profili otwartych z blach 1,25 mm lub 1,5 mm
- półki w stołach o grubości 40 mm z blachy 1,0 mm ze wzmocnieniem
- dna szafek o grubości 40 mm wzmocnione szynami
- korpusy szafek oraz drzwi skrzydłowe i suwne z blach 0,8 lub 1,0 mm
- szuflady skrzyniowe na stabilnych, teleskopowych prowadnicach
- rolki w drzwiach suwnych na łożyskach kulkowych
- standardowa wysokość mebli 850 mm (możliwość wykonania mebli o wysokości 900 mm)
- w szafkach nogi 150 mm, przy szafkach o wysokości 900 mm nogi 200 mm
- nogi mebli zakończone stopkami z tworzywa sztucznego, z możliwością regulacji wysokości  $\pm 15$  mm
- wszystkie stoły i szafki z zaciskiem uziemiającym

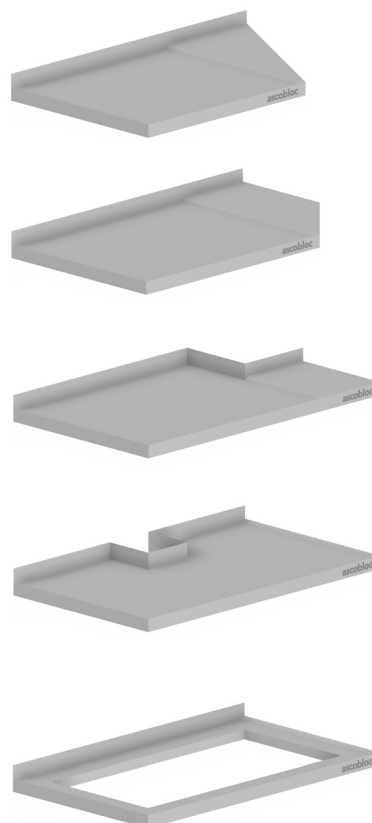
## Wyposażenie dodatkowe - dopłaty

Typ katalogowy	BLATY
	Opis wariantu
A01	Blat z blachy o grubości 1,5 mm – dopłata za 1 mb
A02	Blat z blachy o grubości 2,0 mm – dopłata za 1 mb
A03	Wspólny blat przykrywający kilka stojących obok siebie mebli do długości 2900 mm
A05	Blat z podgięciem z tyłu w dół
A06	Blat z kapinosem z tyłu
A07	Blat z rantem z lewej
A08	Blat z rantem z prawej

## BLATY c.d.

**A09**

Opcje wykonania blatów  
(zagłębienie zlewowe tylko w obszarze  
zaznaczonym na rysunku)



**A10**

Blat z wycięciem prostokątnym

**A18**

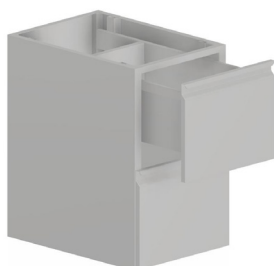
Zagłębienie zlewowe tylko wokół komory

**A25**

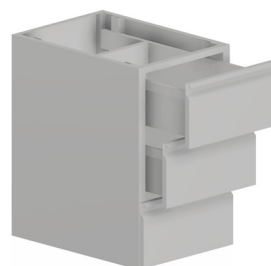
Ośłona komory - dopłata za 1 mb

Typ katalogowy	PÓŁKI
	Opis wariantu
<b>A20.Z</b>	Dodatkowa półka stała gładka (w stołach) – dopłata za 1 mb
<b>A20.G</b>	Dodatkowa półka stała gretingowa (w stołach) – dopłata za 1 mb
<b>A21</b>	Dodatkowa półka przestawna gładka (w stołach) – dopłata za 1 mb
<b>A22</b>	Dodatkowa półka przestawna gładka (w szafkach) – dopłata za 1 mb
<b>A24</b>	Półka gretingowa zamiast półki gładkiej (w stołach) – dopłata za 1 mb

Typ katalogowy	BLOKI Z SZUFLADAMI
	Opis wariantu
<b>A32</b>	Szuflada skrzyniowa pod blatem
<b>A35.2</b>	Dodatkowy blok 2 szuflad skrzyniowych (dł. 400 mm) zamontowany w stołach
<b>A35.3</b>	Dodatkowy blok 3 szuflad skrzyniowych (dł. 400 mm) zamontowany w stołach
<b>A36.2</b>	Dodatkowy blok 2 szuflad skrzyniowych (dł. 400 mm) zamontowany w szafkach
<b>A36.3</b>	Dodatkowy blok 3 szuflad skrzyniowych (dł. 400 mm) zamontowany w szafkach



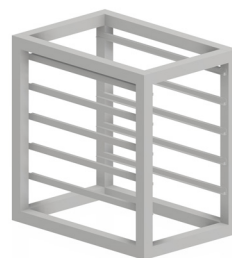
Dodatkowy blok 2 szuflad  
A35.2  
A36.2



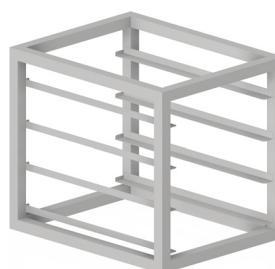
Dodatkowy blok 3 szuflad  
A35.3  
A36.3

Typ katalogowy	BLOKI Z PROWADNICAMI
	Opis wariantu

A37	Dodatkowy blok z 5 parami przewodnic na GN 1/1 zamontowany w stołach
-----	--



A40	Dodatkowy blok z przewodnicami na kosze 500x500 zamontowany w stołach
-----	---



Typ katalogowy	INNE
	Opis wariantu
A25	Ścianka działowa
A50	Wysokość mebla 900 mm – prześwit 200 mm
A51	Komplet 4 kółek skrętnych $\varnothing 125$ (2 z hamulcem) – maksymalna długość mebla 2000 mm
A55	Zamek w drzwiach skrzydłowych (1 zamek na skrzydło drzwi) lub suwnych (1 zamek na parę drzwi) lub szufladzie
A60	Otwór na odpadki wykonany w blacie ze stali nierdzewnej $\varnothing 200$ mm
A62	Wykonanie otworu pod baterię $\varnothing 33$ mm
A63	Wykonanie w komorze otworu pod młynkę koloidalny ( $\varnothing 3''$ z przetłoczeniem)
A80	Stopka z tworzywa sztucznego z regulacją wysokości (do stołów, szafek i szaf)

Typ katalogowy	BATERIE I SYFONY
	Opis wariantu
A70	Bateria umywalkowa
A71	Bateria zlewozmywakowa
A73	Spryskiwacz z wycięgnikiem i baterią (1 – otworowy)
A74	Spryskiwacz z wycięgnikiem i baterią (2 – otworowy)
A75	Syfon pojedynczy
A76	Syfon podwójny
A77	Odpływ z korkiem

Typ katalogowy	KOMORY
	Dopłaty w stosunku do komór standardowych
	Opis wariantu
K33	Komora 340x370x150 mm
K34	Komora 340x400x200 mm
K44	Komora 400x400x300 mm
K54	Komora 500x400x300 mm
K55	Komora 500x500x300 mm
K65	Komora 600x500x300 mm

## Umywalka ścienna na konsolach Typ A7066



Wys.	130 mm
Gł.	320 mm
Dł. (mm)	Typ katalogowy
450	A7066.100

- w komplecie syfon i korek
- otwór pod baterię

## Umywalka ścienna z osłoną Typ A7067



Wys.	180 mm
Gł.	320 mm
Dł. (mm)	Typ katalogowy
450	A7067.100

- w komplecie syfon i korek
- otwór pod baterię

## Zlewo-umywalka Typ A3580



Wys.	850 mm
Gł.	660 mm
Dł. (mm)	Typ katalogowy
450	A3580.100

- w komplecie syfon i korki
- uchylny ruszt przykrywający komorę zlewową
- otwór pod baterię

## Zlew porządkowy Typ A3521



- blat o grub. 50 mm bez zagłębienia zlewowego

Wys.	660 mm	
Gł.	600 mm	700 mm
Dł. (mm)	Typ katalogowy	Typ katalogowy
Komora	400x400x250 mm	400x500x250 mm
500	A3521.056	A3521.057
600	A3521.066	A3521.067

## Zlew porządkowy podwieszany Typ A3521-P



- blat o grub. 50 mm bez zagłębienia zlewowego

Wys.	300 mm	
Gł.	500 mm	600 mm
Dł. (mm)	Typ katalogowy	Typ katalogowy
Komora	400x340x200 mm	400x400x250 mm
500	A3521-P.055	A3521-P.056



## Stół ze zlewem 1-komorowym otwarty Typ A3221



Wys. Gł.	850 mm		
	600 mm	700 mm	
Dł. (mm)	Typ katalogowy	Typ katalogowy	
Komora	400x400x250 mm	500x500x250 mm	
2 pary nóg	500	A3221.056	A3221.057*
	600	A3221.066	A3221.067
	700	A3221.076	A3221.077
	800	A3221.086	A3221.087
	900	A3221.096	A3221.097
	1000	A3221.106	A3221.107
	1100	A3221.116	A3221.117
	1200	A3221.126	A3221.127
	1300	A3221.136	A3221.137
	1400	A3221.146	A3221.147
3 pary nóg	1500	A3221.156	A3221.157
	1600	A3221.166	A3221.167
	1700	A3221.176	A3221.177
	1800	A3221.186	A3221.187
	1900	A3221.196	A3221.197
	2000	A3221.206	A3221.207
	2100	A3221.216	A3221.217
	2200	A3221.226	A3221.227
	2300	A3221.236	A3221.237
	2400	A3221.246	A3221.247

\* komora 400x500x250

## Stół ze zlewem 1-komorowym z półką Typ A3222



Wys. Gł.	850 mm		
	600 mm	700 mm	
Dł. (mm)	Typ katalogowy	Typ katalogowy	
Komora	400x400x250 mm	500x500x250 mm	
2 pary nóg	500	A3222.056	A3222.057*
	600	A3222.066	A3222.067
	700	A3222.076	A3222.077
	800	A3222.086	A3222.087
	900	A3222.096	A3222.097
	1000	A3222.106	A3222.107
	1100	A3222.116	A3222.117
	1200	A3222.126	A3222.127
	1300	A3222.136	A3222.137
	1400	A3222.146	A3222.147
3 pary nóg	1500	A3222.156	A3222.157
	1600	A3222.166	A3222.167
	1700	A3222.176	A3222.177
	1800	A3222.186	A3222.187
	1900	A3222.196	A3222.197
	2000	A3222.206	A3222.207
	2100	A3222.216	A3222.217
	2200	A3222.226	A3222.227
	2300	A3222.236	A3222.237
	2400	A3222.246	A3222.247

\* komora 400x500x250

### Stół ze zlewem 1-komorowym otwarty z wysuniętym ociekaczem Typ A3541



- wysunięcie blatu nad zmywarke – 600 mm (z lewej lub prawej)

Wys.	850 mm	
	600 mm	700 mm
Gł.	600 mm	700 mm
Dł. (mm)	Typ katalogowy	Typ katalogowy
Komora	400x400x250 mm	500x500x250 mm
1100	A3541.116	A3541.117*
1200	A3541.126	A3541.127
1300	A3541.136	A3541.137
1400	A3541.146	A3541.147
1500	A3541.156	A3541.157
1600	A3541.166	A3541.167
1700	A3541.176	A3541.177
1800	A3541.186	A3541.187
1900	A3541.196	A3541.197
2000	A3541.206	A3541.207
2100	A3541.216	A3541.217
2200	A3541.226	A3541.227
2300	A3541.236	A3541.237
2400	A3541.246	A3541.247

\* komora 400x500x250

### Stół ze zlewem 1-komorowym z półką i wysuniętym ociekaczem Typ A3542



- wysunięcie blatu nad zmywarke – 600 mm (z lewej lub prawej)

Wys.	850 mm	
	600 mm	700 mm
Gł.	600 mm	700 mm
Dł. (mm)	Typ katalogowy	Typ katalogowy
Komora	400x400x250 mm	500x500x250 mm
1100	A3542.116	A3542.117*
1200	A3542.126	A3542.127
1300	A3542.136	A3542.137
1400	A3542.146	A3542.147
1500	A3542.156	A3542.157
1600	A3542.166	A3542.167
1700	A3542.176	A3542.177
1800	A3542.186	A3542.187
1900	A3542.196	A3542.197
2000	A3542.206	A3542.207
2100	A3542.216	A3542.217
2200	A3542.226	A3542.227
2300	A3542.236	A3542.237
2400	A3542.246	A3542.247

\* komora 400x500x250

## Szafka ze zlewem 1-komorowym z drzwiami skrzydłowymi Typ A3223



Liczba drzwi	Wys.	850 mm	
	Gł.	600 mm	700 mm
	Dł. (mm)	Typ katalogowy	Typ katalogowy
	Komora	400x400x250 mm	500x500x250 mm
1	500	A3223.056	A3223.057*
	600	A3223.066	A3223.067
2	700	A3223.076	A3223.077
	800	A3223.086	A3223.087
	900	A3223.096	A3223.097
	1000	A3223.106	A3223.107
	1100	A3223.116	A3223.117
	1200	A3223.126	A3223.127
	1300	A3223.136	A3223.137
3	1400	A3223.146	A3223.147
	1500	A3223.156	A3223.157
	1600	A3223.166	A3223.167
	1700	A3223.176	A3223.177
	1800	A3223.186	A3223.187
	1900	A3223.196	A3223.197
4	2000	A3223.206	A3223.207
	2100	A3223.216	A3223.217
	2200	A3223.226	A3223.227
	2300	A3223.236	A3223.237
	2400	A3223.246	A3223.247

\* komora 400x500x250 mm

## Szafka ze zlewem 1-komorowym z drzwiami suwnymi Typ A3224



	Wys.	850 mm	
	Gł.	600 mm	700 mm
	Dł. (mm)	Typ katalogowy	Typ katalogowy
	Komora	400x340x200 mm	500x400x250 mm
	800	A3224.086	A3224.087
	900	A3224.096	A3224.097
	1000	A3224.106	A3224.107
	1100	A3224.116	A3224.117
	1200	A3224.126	A3224.127
	1300	A3224.136	A3224.137
	1400	A3224.146	A3224.147
	1500	A3224.156	A3224.157
	1600	A3224.166	A3224.167
	1700	A3224.176	A3224.177
	1800	A3224.186	A3224.187
	1900	A3224.196	A3224.197
	2000	A3224.206	A3224.207
	2100	A3224.216	A3224.217
	2200	A3224.226	A3224.227
	2300	A3224.236	A3224.237
	2400	A3224.246	A3224.247

## Stół ze zlewem 2-komorowym otwarty Typ A3281



2 pary nóg

Wys. Gł.	850 mm	
	600 mm	700 mm
Dł. (mm)	Typ katalogowy	Typ katalogowy
Komora	400x400x250 mm	500x500x250 mm
1000	A3281.106	A3281.107*
1100	A3281.116	A3281.117*
1200	A3281.126	A3281.127
1300	A3281.136	A3281.137
1400	A3281.146	A3281.147
1500	A3281.156	A3281.157
1600	A3281.166	A3281.167
1700	A3281.176	A3281.177
1800	A3281.186	A3281.187
1900	A3281.196	A3281.197
2000	A3281.206	A3281.207
2100	A3281.216	A3281.217
2200	A3281.226	A3281.227
2300	A3281.236	A3281.237
2400	A3281.246	A3281.247

3 pary nóg

\* komora 400x500x250

## Stół ze zlewem 2-komorowym z półką Typ A3282



2 pary nóg

Wys. Gł.	850 mm	
	600 mm	700 mm
Dł. (mm)	Typ katalogowy	Typ katalogowy
Komora	400x400x250 mm	500x500x250 mm
1000	A3282.106	A3282.107*
1100	A3282.116	A3282.117*
1200	A3282.126	A3282.127
1300	A3282.136	A3282.137
1400	A3282.146	A3282.147
1500	A3282.156	A3282.157
1600	A3282.166	A3282.167
1700	A3282.176	A3282.177
1800	A3282.186	A3282.187
1900	A3282.196	A3282.197
2000	A3282.206	A3282.207
2100	A3282.216	A3282.217
2200	A3282.226	A3282.227
2300	A3282.236	A3282.237
2400	A3282.246	A3282.247

3 pary nóg

\* komora 400x500x250

## Stół ze zlewem 2-komorowym otwarty z wysuniętym ociekaczem Typ A3551



- wysunięcie blatu nad zmywarke – 600 mm (z lewej lub prawej)

Wys.	850 mm	
Gł.	600 mm	700 mm
Dł. (mm)	Typ katalogowy	Typ katalogowy
Komory	400x400x250 mm	500x500x250 mm
1600	A3551.166	A3551.167*
1700	A3551.176	A3551.177*
1800	A3551.186	A3551.187
1900	A3551.196	A3551.197
2000	A3551.206	A3551.207
2100	A3551.216	A3551.217
2200	A3551.226	A3551.227
2300	A3551.236	A3551.237
2400	A3551.246	A3551.247

\* komory 400x500x250

## Stół ze zlewem 2-komorowym z półką i wysuniętym ociekaczem Typ A3552



- wysunięcie blatu nad zmywarke – 600 mm (z lewej lub prawej)

Wys.	850 mm	
Gł.	600 mm	700 mm
Dł. (mm)	Typ katalogowy	Typ katalogowy
Komory	400x400x250 mm	500x500x250 mm
1600	A3552.166	A3552.167*
1700	A3552.176	A3552.177*
1800	A3552.186	A3552.187
1900	A3552.196	A3552.197
2000	A3552.206	A3552.207
2100	A3552.216	A3552.217
2200	A3552.226	A3552.227
2300	A3552.236	A3552.237
2400	A3552.246	A3552.247

\* komory 400x500x250

### Szafka ze zlewem 2-komorowym z drzwiami skrzydłowymi Typ A3283



Liczba drzwi	Wys.	850 mm	
	Gł.	600 mm	700 mm
	Dł. (mm)	Typ katalogowy	Typ katalogowy
Komora	400x400x250 mm	500x500x250 mm	
2	1000	A3283.106	A3283.107*
	1100	A3283.116	A3283.117*
	1200	A3283.126	A3283.127
	1300	A3283.136	A3283.137
3	1400	A3283.146	A3283.147
	1500	A3283.156	A3283.157
	1600	A3283.166	A3283.167
	1700	A3283.176	A3283.177
4	1800	A3283.186	A3283.187
	1900	A3283.196	A3283.197
	2000	A3283.206	A3283.207
	2100	A3283.216	A3283.217
	2200	A3283.226	A3283.227
	2300	A3283.236	A3283.237
	2400	A3283.246	A3283.247

\* komory 400x500x250 mm

### Szafka ze zlewem 2-komorowym z drzwiami suwnymi Typ A3284



	Wys.	850 mm	
	Gł.	600 mm	700 mm
	Dł. (mm)	Typ katalogowy	Typ katalogowy
Komora	400x340x200 mm	500x400x250 mm	
1000	A3284.106	A3284.107*	
1100	A3284.116	A3284.117*	
1200	A3284.126	A3284.127	
1300	A3284.136	A3284.137	
1400	A3284.146	A3284.147	
1500	A3284.156	A3284.157	
1600	A3284.166	A3284.167	
1700	A3284.176	A3284.177	
1800	A3284.186	A3284.187	
1900	A3284.196	A3284.197	
2000	A3284.206	A3284.207	
2100	A3284.216	A3284.217	
2200	A3284.226	A3284.227	
2300	A3284.236	A3284.237	
2400	A3284.246	A3284.247	

\* komory 400x400x250 mm

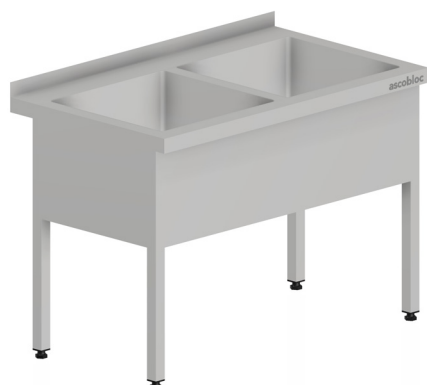
## Basen 1-komorowy Typ A3211



- blat o grub. 50 mm bez zagłębienia zlewowego
- komora wyoblona, higieniczna

Wys.	850 mm	
Gł.	600 mm	700 mm
Dł. (mm)	Typ katalogowy	Typ katalogowy
<b>Głębokość komory 300mm</b>		
800	A3211.086/A	A3211.087/A
900	A3211.096/A	A3211.097/A
1000	A3211.106/A	A3211.107/A
1100	A3211.116/A	A3211.117/A
1200	A3211.126/A	A3211.127/A
<b>Głębokość komory 350mm</b>		
800	A3211.086/B	A3211.087/B
900	A3211.096/B	A3211.097/B
1000	A3211.106/B	A3211.107/B
1100	A3211.116/B	A3211.117/B
1200	A3211.126/B	A3211.127/B

## Basen 2-komorowy Typ A3271



- blat o grub. 50 mm bez zagłębienia zlewowego
- komory wyoblone, higieniczne

Wys.	850 mm	
Gł.	600 mm	700 mm
Dł. (mm)	Typ katalogowy	Typ katalogowy
<b>Głębokość komór 300mm</b>		
1200	A3271.126/A	A3271.127/A
1300	A3271.136/A	A3271.137/A
1400	A3271.146/A	A3271.147/A
1500	A3271.156/A	A3271.157/A
1600	A3271.166/A	A3271.167/A
1700	A3271.176/A	A3271.177/A
1800	A3271.186/A	A3271.187/A
1900	A3271.196/A	A3271.197/A
2000	A3271.206/A	A3271.207/A
<b>Głębokość komór 350mm</b>		
1200	A3271.126/B	A3271.127/B
1300	A3271.136/B	A3271.137/B
1400	A3271.146/B	A3271.147/B
1500	A3271.156/B	A3271.157/B
1600	A3271.166/B	A3271.167/B
1700	A3271.176/B	A3271.177/B
1800	A3271.186/B	A3271.187/B
1900	A3271.196/B	A3271.197/B
2000	A3271.206/B	A3271.207/B

## Stół załadowniczy 1-komorowy otwarty Typ A3561



- zaczep zmywarki z lewej lub prawej strony

Zamawiający powinien podać typ zmywarki

Wys.	850 mm
Gł.	720 mm
Dł. (mm)	Typ katalogowy
Komory	400x400x250 mm

2 pary nóg

600	A3561.067
700	A3561.077
800	A3561.087
900	A3561.097
1000	A3561.107
1100	A3561.117
1200	A3561.127
1300	A3561.137
1400	A3561.147
1500	A3561.157
1600	A3561.167
1700	A3561.177
1800	A3561.187
1900	A3561.197
2000	A3561.207
2100	A3561.217

3 pary nóg

2200	A3561.227
2300	A3561.237
2400	A3561.247

## Stół załadowniczy 1-komorowy z półką Typ A3562



- zaczep zmywarki z lewej lub prawej strony

Zamawiający powinien podać typ zmywarki

Wys.	850 mm
Gł.	720 mm
Dł. (mm)	Typ katalogowy
Komory	400x400x250 mm

2 pary nóg

600	A3562.067
700	A3562.077
800	A3562.087
900	A3562.097
1000	A3562.107
1100	A3562.117
1200	A3562.127
1300	A3562.137
1400	A3562.147
1500	A3562.157
1600	A3562.167
1700	A3562.177
1800	A3562.187
1900	A3562.197
2000	A3562.207
2100	A3562.217

3 pary nóg

2200	A3562.227
2300	A3562.237
2400	A3562.247



## Stół załadowniczy 2-komorowy otwarty Typ A3561/2



Wys.	850 mm
Gł.	720 mm
Dł. (mm)	Typ katalogowy
Komory	400x400x250 mm

2 pary nóg	1100	A3561/2.117
	1200	A3561/2.127
	1300	A3561/2.137
	1400	A3561/2.147
	1500	A3561/2.157
	1600	A3561/2.167
	1700	A3561/2.177
	1800	A3561/2.187
	1900	A3561/2.197
	2000	A3561/2.207

3 pary nóg	2100	A3561/2.217
	2200	A3561/2.227
	2300	A3561/2.237

- zaczep zmywarki z lewej lub prawej strony

Zamawiający powinien podać typ zmywarki

## Stół załadowniczy 2-komorowy z półką Typ A3562/2



Wys.	850 mm
Gł.	720 mm
Dł. (mm)	Typ katalogowy
Komory	400x400x250 mm

2 pary nóg	1100	A3562/2.117
	1200	A3562/2.127
	1300	A3562/2.137
	1400	A3562/2.147
	1500	A3562/2.157
	1600	A3562/2.167
	1700	A3562/2.177
	1800	A3562/2.187
	1900	A3562/2.197
	2000	A3562/2.207

3 pary nóg	2100	A3562/2.217
	2200	A3562/2.227
	2300	A3562/2.237

- zaczep zmywarki z lewej lub prawej strony

Zamawiający powinien podać typ zmywarki

## Stół załadowczy 1-komorowy zawieszany Typ A3561/Z



- zaczep zmywarki z lewej lub prawej strony

Zamawiający powinien podać typ zmywarki

Wys.	850 mm
Gł.	720 mm
Dł. (mm)	Typ katalogowy
Komora	400x400x250 mm
700	A3561/Z.077
800	A3561/Z.087
900	A3561/Z.097
1000	A3561/Z.107
1100	A3561/Z.117
1200	A3561/Z.127
1300	A3561/Z.137
1400	A3561/Z.147
1500	A3561/Z.157

## Stół wyładowczy zawieszany Typ A3571/Z



- zaczep zmywarki z lewej lub prawej strony

Zamawiający powinien podać typ zmywarki

Wys.	850 mm
Gł.	720 mm
Dł. (mm)	Typ katalogowy
700	A3571/Z.077
800	A3571/Z.087
900	A3571/Z.097
1000	A3571/Z.107
1100	A3571/Z.117
1200	A3571/Z.127
1300	A3571/Z.137
1400	A3571/Z.147
1500	A3571/Z.157

## Stół wyładowniczy otwarty Typ A3571



- zaczep zmywarki z lewej lub prawej strony

Zamawiający powinien podać typ zmywarki

<b>Wys.</b>	<b>850 mm</b>
<b>Gł.</b>	<b>720 mm</b>
<b>Dł. (mm)</b>	<b>Typ katalogowy</b>

2 pary nóg

600	A3571.067
700	A3571.077
800	A3571.087
900	A3571.097
1000	A3571.107
1100	A3571.117
1200	A3571.127
1300	A3571.137
1400	A3571.147
1500	A3571.157
1600	A3571.167
1700	A3571.177
1800	A3571.187
1900	A3571.197
2000	A3571.207
2100	A3571.217

3 pary nóg

2200	A3571.227
2300	A3571.237
2400	A3571.247

## Stół wyładowniczy z półką Typ A3572



- zaczep zmywarki z lewej lub prawej strony

Zamawiający powinien podać typ zmywarki

<b>Wys.</b>	<b>850 mm</b>
<b>Gł.</b>	<b>720 mm</b>
<b>Dł. (mm)</b>	<b>Typ katalogowy</b>

2 pary nóg

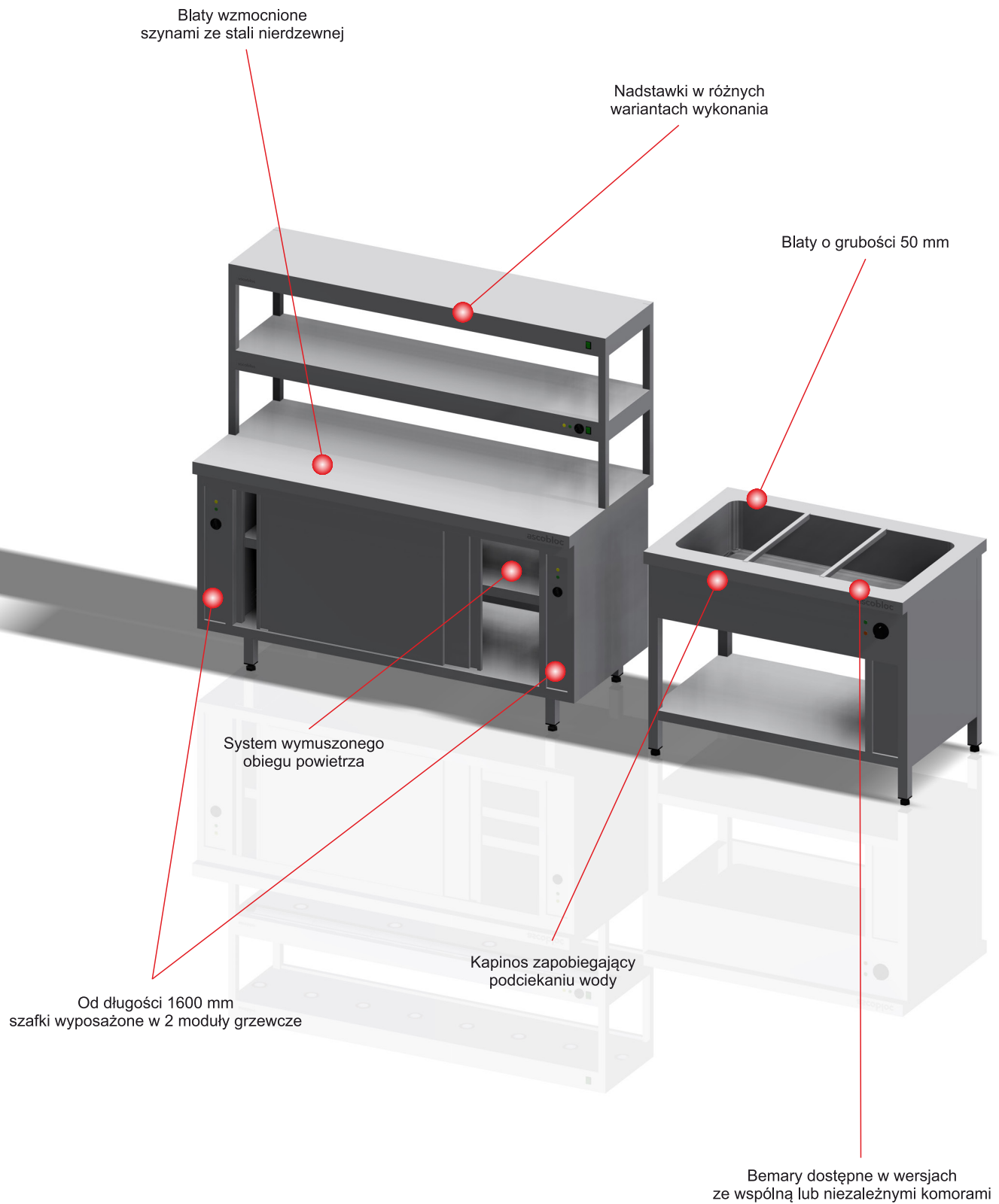
600	A3572.067
700	A3572.077
800	A3572.087
900	A3572.097
1000	A3572.107
1100	A3572.117
1200	A3572.127
1300	A3572.137
1400	A3572.147
1500	A3572.157
1600	A3572.167
1700	A3572.177
1800	A3572.187
1900	A3572.197
2000	A3572.207
2100	A3572.217

3 pary nóg

2200	A3572.227
2300	A3572.237
2400	A3572.247



## Dział 3 Urządzenia grzewcze



## Ogólna charakterystyka grupy

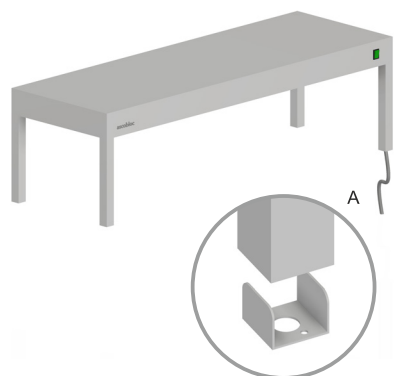
- urządzenia wykonane ze stali nierdzewnej kwasoodpornej 1.4301
- półki nadstawek o grubości 80 mm z blachy 1,0 mm
- półki nadstawek z oświetleniem halogenowym lub z grzewczymi promiennikami podczerwieni
- blaty mebli z blachy 1,0 mm lub 1,5 mm, wzmocnione szynami ze stali nierdzewnej i podklejone materiałem wygłuszającym
- blaty o grubości 50 mm z kapinosem z przodu zapobiegającym podciekaniu wody
- wysunięcie blatu z przodu (w stosunku do korpusu) – 40 mm
- wysunięcie blatu z tyłu (w stosunku do korpusu) – 20 mm
- standardowa wysokość urządzeń 850 mm (możliwość wykonania o wysokości 900 mm)
- w szafkach nogi 150 mm, przy szafkach o wysokości 900 mm nogi 200 mm
- nogi urządzeń zakończone stopkami z tworzywa sztucznego, z możliwością regulacji wysokości  $\pm 15$  mm
- wszystkie bemały i szafki grzewcze z zaciskiem uziemiającym.

## Wyposażenie dodatkowe - dopłaty

Typ katalogowy	BLATY
	Opis wariantu
A01	Blat z blachy o grubości 1,5 mm – dopłata za 1 mb
A02	Blat z blachy o grubości 2,0 mm – dopłata za 1 mb
A03	Wspólny blat przykrywający kilka stojących obok siebie mebli (do długości 2900 mm)
A05	Blat z podgięciem z tyłu w dół
A06	Blat z kapinosem z tyłu
A07	Blat z rantem z lewej
A08	Blat z rantem z prawej

Typ katalogowy	INNE
	Opis wariantu
A50	Wysokość mebla 900 mm – prześwit 200 mm
A51	Komplet 4 kółek skrętnych (2 z hamulcem) – maksymalna długość mebla 2000 mm
A64	Stopka z tworzywa sztucznego z regulacją wysokości (do szafek i bemałów)

## Nadstawka 1-poziomowa z oświetleniem Typ A3186



- zasilanie 230V/1N 50/60Hz

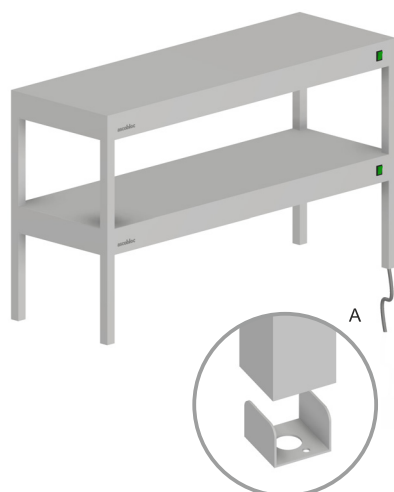
Opcje zakończenia nóg nadstawki:

- system umożliwiający przykręcenie do blatu – bez dopłaty (szczegóły A)
- **przypawanie nóg do blatu**

Zamawiający powinien określić sposób montażu

Wys. Gł.	350 mm		Moc (W)	
	300 mm	400 mm		
Dł. (mm)	Typ katalogowy	Typ katalogowy		
2 pary nóg	600	A3186.063	A3186.064	40
	700	A3186.073	A3186.074	40
	800	A3186.083	A3186.084	40
	900	A3186.093	A3186.094	40
	1000	A3186.103	A3186.104	60
	1100	A3186.113	A3186.114	60
	1200	A3186.123	A3186.124	60
	1300	A3186.133	A3186.134	60
	1400	A3186.143	A3186.144	80
	1500	A3186.153	A3186.154	80
1600	A3186.163	A3186.164	80	
3 pary nóg	1700	A3186.173	A3186.174	80
	1800	A3186.183	A3186.184	100
	1900	A3186.193	A3186.194	100
	2000	A3186.203	A3186.204	100
	2100	A3186.213	A3186.214	100
	2200	A3186.223	A3186.224	120
	2300	A3186.233	A3186.234	120
	2400	A3186.243	A3186.244	120
	2500	A3186.253	A3186.254	120

## Nadstawka 2-poziomowa z oświetleniem Typ A3187



- zasilanie 230V/1N 50/60Hz

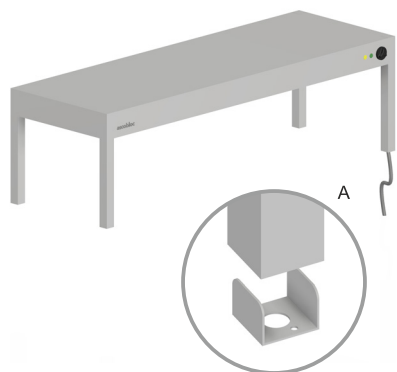
Opcje zakończenia nóg nadstawki:

- system umożliwiający przykręcenie do blatu – bez dopłaty (szczegóły A)
- **przypawanie nóg do blatu**

Zamawiający powinien określić sposób montażu

Wys. Gł.	700 mm		Moc (W)	
	300 mm	400 mm		
Dł. (mm)	Typ katalogowy	Typ katalogowy		
2 pary nóg	600	A3187.063	A3187.064	80
	700	A3187.073	A3187.074	80
	800	A3187.083	A3187.084	80
	900	A3187.093	A3187.094	80
	1000	A3187.103	A3187.104	120
	1100	A3187.113	A3187.114	120
	1200	A3187.123	A3187.124	120
	1300	A3187.133	A3187.134	120
	1400	A3187.143	A3187.144	160
	1500	A3187.153	A3187.154	160
1600	A3187.163	A3187.164	160	
3 pary nóg	1700	A3187.173	A3187.174	160
	1800	A3187.183	A3187.184	200
	1900	A3187.193	A3187.194	200
	2000	A3187.203	A3187.204	200
	2100	A3187.213	A3187.214	200
	2200	A3187.223	A3187.224	240
	2300	A3187.233	A3187.234	240
	2400	A3187.243	A3187.244	240
	2500	A3187.253	A3187.254	240

## Nadstawka 1-poziomowa grzewcza Typ A3190



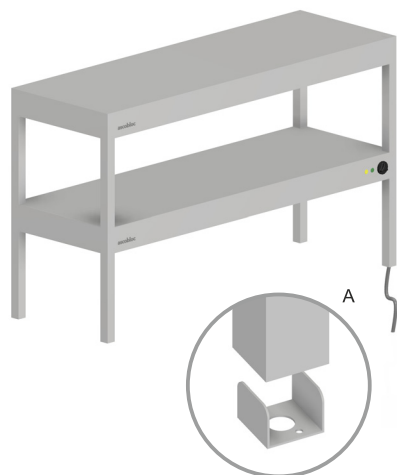
- zasilanie 230 V 1N/PE AC 50 Hz

Opcje zakończenia nóg nadstawki:

- system umożliwiający przykręcenie do blatu – bez dopłaty (szczegóły A)
- **przyspawanie nóg do blatu**

Zamawiający powinien określić sposób montażu

## Nadstawka 2-poziomowa górny poziom neutralny dolny poziom grzewczy Typ A3194



- zasilanie 230 V 1N/PE AC 50 Hz

Opcje zakończenia nóg nadstawki:

- system umożliwiający przykręcenie do blatu – bez dopłaty (szczegóły A)
- **przyspawanie nóg do blatu**

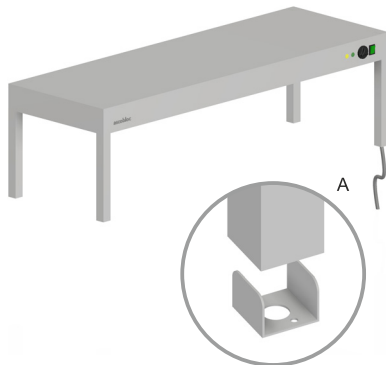
Zamawiający powinien określić sposób montażu

Wys. Gł.	350 mm		Moc (W)	
	300 mm	400 mm		
Dł. (mm)	Typ katalogowy	Typ katalogowy		
2 pary nóg	600	A3190.063	A3190.064	500
	700	A3190.073	A3190.074	500
	800	A3190.083	A3190.084	750
	900	A3190.093	A3190.094	750
	1000	A3190.103	A3190.104	1000
	1100	A3190.113	A3190.114	1000
	1200	A3190.123	A3190.124	1000
	1300	A3190.133	A3190.134	1250
	1400	A3190.143	A3190.144	1250
	1500	A3190.153	A3190.154	1500
1600	A3190.163	A3190.164	1500	
3 pary nóg	1700	A3190.173	A3190.174	1500
	1800	A3190.183	A3190.184	1750
	1900	A3190.193	A3190.194	1750
	2000	A3190.203	A3190.204	2000
	2100	A3190.213	A3190.214	2000
	2200	A3190.223	A3190.224	2000
	2300	A3190.233	A3190.234	2000
	2400	A3190.243	A3190.244	2000
	2500	A3190.253	A3190.254	2000

Wys. Gł.	700 mm		Moc (W)	
	300 mm	400 mm		
Dł. (mm)	Typ katalogowy	Typ katalogowy		
2 pary nóg	600	A3194.063	A3194.064	500
	700	A3194.073	A3194.074	500
	800	A3194.083	A3194.084	750
	900	A3194.093	A3194.094	750
	1000	A3194.103	A3194.104	1000
	1100	A3194.113	A3194.114	1000
	1200	A3194.123	A3194.124	1000
	1300	A3194.133	A3194.134	1250
	1400	A3194.143	A3194.144	1250
	1500	A3194.153	A3194.154	1500
1600	A3194.163	A3194.164	1500	
3 pary nóg	1700	A3194.173	A3194.174	1500
	1800	A3194.183	A3194.184	1750
	1900	A3194.193	A3194.194	1750
	2000	A3194.203	A3194.204	2000
	2100	A3194.213	A3194.214	2000
	2200	A3194.223	A3194.224	2000
	2300	A3194.233	A3194.234	2000
	2400	A3194.243	A3194.244	2000
	2500	A3194.253	A3194.254	2000



## Nadstawka 1-poziomowa grzewcza z oświetleniem Typ A3192



- zasilanie 230 V 1N/PE AC 50 Hz

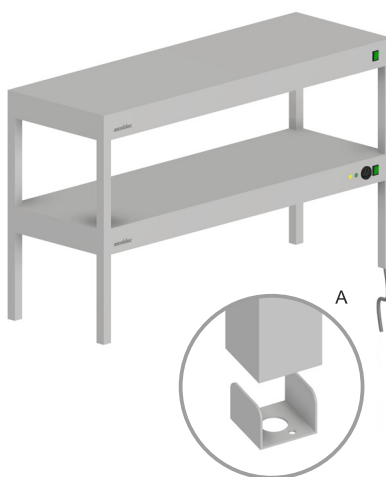
Opcje zakończenia nóg nadstawki:

- system umożliwiający przykręcenie do blatu – bez dopłaty (szczegóły A)
- przyspawanie nóg do blatu

Zamawiający powinien określić sposób montażu

Wys. Gł.	350 mm		Moc (W)	
	300 mm	400 mm		
Dł. (mm)	Typ katalogowy	Typ katalogowy		
2 pary nóg	600	A3192.063	A3192.064	540
	700	A3192.073	A3192.074	540
	800	A3192.083	A3192.084	790
	900	A3192.093	A3192.094	790
	1000	A3192.103	A3192.104	1060
	1100	A3192.113	A3192.114	1060
	1200	A3192.123	A3192.124	1060
	1300	A3192.133	A3192.134	1310
	1400	A3192.143	A3192.144	1330
	1500	A3192.153	A3192.154	1580
1600	A3192.163	A3192.164	1580	
3 pary nóg	1700	A3192.173	A3192.174	1580
	1800	A3192.183	A3192.184	1850
	1900	A3192.193	A3192.194	1850
	2000	A3192.203	A3192.204	2100
	2100	A3192.213	A3192.214	2100
	2200	A3192.223	A3192.224	2120
	2300	A3192.233	A3192.234	2120
	2400	A3192.243	A3192.244	2120
	2500	A3192.253	A3192.254	2120

## Nadstawka 2-poziomowa górny poziom z oświetleniem dolny poziom grzewczy z oświetleniem Typ A3195



- zasilanie 230 V 1N/PE AC 50 Hz

Opcje zakończenia nóg nadstawki:

- system umożliwiający przykręcenie do blatu – bez dopłaty (szczegóły A)
- przyspawanie nóg do blatu

Zamawiający powinien określić sposób montażu

Wys. Gł.	700 mm		Moc (W)	
	300 mm	400 mm		
Dł. (mm)	Typ katalogowy	Typ katalogowy		
2 pary nóg	600	A3195.063	A3195.064	580
	700	A3195.073	A3195.074	580
	800	A3195.083	A3195.084	830
	900	A3195.093	A3195.094	830
	1000	A3195.103	A3195.104	1120
	1100	A3195.113	A3195.114	1120
	1200	A3195.123	A3195.124	1120
	1300	A3195.133	A3195.134	1370
	1400	A3195.143	A3195.144	1410
	1500	A3195.153	A3195.154	1660
1600	A3195.163	A3195.164	1660	
3 pary nóg	1700	A3195.173	A3195.174	1660
	1800	A3195.183	A3195.184	1950
	1900	A3195.193	A3195.194	1950
	2000	A3195.203	A3195.204	2200
	2100	A3195.213	A3195.214	2200
	2200	A3195.223	A3195.224	2240
	2300	A3195.233	A3195.234	2240
	2400	A3195.243	A3195.244	2240
	2500	A3195.253	A3195.254	2240

## Szafka grzewcza z drzwiami suwnymi Typ A3600



- zakres regulacji temperatury 30°C ÷ 85°C
- od długości 1600 mm – półka dzielona
- od długości 1600 mm – 2 moduły grzewcze
- zasilanie 230 V 1N/PE AC 50 Hz – moc 2000 W  
lub 400 V 3N/PE AC 50 Hz – moc 4000 W (od dł. 1600 mm)

Wys. Gł.	850 mm	
	600 mm	700 mm
Dł. (mm)	Typ katalogowy	Typ katalogowy
1000	A3600.106	A3600.107
1100	A3600.116	A3600.117
1200	A3600.126	A3600.127
1300	A3600.136	A3600.137
1400	A3600.146	A3600.147
1500	A3600.156	A3600.157
1600	A3600.166	A3600.167
1700	A3600.176	A3600.177
1800	A3600.186	A3600.187
1900	A3600.196	A3600.197
2000	A3600.206	A3600.207
2100	A3600.216	A3600.217
2200	A3600.226	A3600.227

## Szafka grzewcza z drzwiami skrzydłowymi Typ A3601



- zakres regulacji temperatury 30°C ÷ 85°C
- od długości 1500 mm – półka dzielona
- od długości 1600 mm – 2 moduły grzewcze
- zasilanie 230 V 1N/PE AC 50 Hz – moc 2000 W  
lub 400 V 3N/PE AC 50 Hz – moc 4000 W (od dł. 1600 mm)

Liczba drzwi	Wys. Gł.	850 mm	
		600 mm	700 mm
2	Dł. (mm)	Typ katalogowy	Typ katalogowy
	2	1000	A3601.106
1100		A3601.116	A3601.117
1200		A3601.126	A3601.127
1300		A3601.136	A3601.137
1400		A3601.146	A3601.147
3	1500	A3601.156	A3601.157
	1600	A3601.166	A3601.167
	1700	A3601.176	A3601.177
	1800	A3601.186	A3601.187
	1900	A3601.196	A3601.197
	2000	A3601.206	A3601.207
	2100	A3601.216	A3601.217
	2200	A3601.226	A3601.227

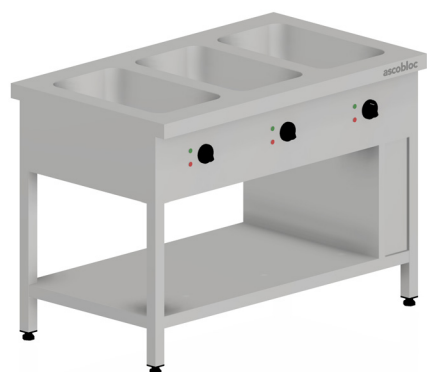
## Bemar ze wspólną komorą i półką Typ A3610



- bemar wodny napełniany od góry
- przystosowany do pojemników GN o gł. 200 mm
- komora higieniczna ze wspólnym sterowaniem
- pod komorą odpływ z zaworem kulowym
- w komplecie poprzeczki do pojemników GN
- zakres regulacji temperatury 30°C ± 95°C
- zasilanie 230 V 1N/PE AC 50 Hz

Wys.	850 mm		
Gł.	700 mm		
Dł. (mm)	Typ katalogowy	Pojemność	Moc (W)
800	A3610/2	2 x GN1/1	1500
1100	A3610/3	3 x GN1/1	2250
1400	A3610/4	4 x GN1/1	2850

## Bemar z niezależnie sterowanymi komorami i półką Typ A3612



- bemar wodny napełniany od góry
- przystosowany do pojemników GN o gł. 200 mm
- komory higieniczne z niezależnym sterowaniem
- pod każdą z komór odpływ z zaworem kulowym
- zakres regulacji temperatury 30°C ± 95°C
- zasilanie 230 V 1N/PE AC 50 Hz

Wys.	850 mm		
Gł.	700 mm		
Dł. (mm)	Typ katalogowy	Pojemność	Moc (W)
800	A3612/2	2 x GN1/1	1500
1200	A3612/3	3 x GN1/1	2250
1600	A3612/4	4 x GN1/1	2800

## Bemar ze wspólną komorą do zabudowy Typ A3609



- bemar wodny napełniany od góry
- przystosowany do pojemników GN o gł. 200 mm
- komora higieniczna ze wspólnym sterowaniem
- pod komorą odpływ z zaworem kulowym
- panel sterujący oddzielnie
- w komplecie poprzeczki do pojemników GN
- zakres regulacji temperatury 30°C ÷ 95°C
- zasilanie 230 V 1N/PE AC 50 Hz

Gł.	650 mm		
Dł. (mm)	Typ katalogowy	Pojemność	Moc (W)
775	A3609/2	2 x GN1/1	1500
1100	A3609/3	3 x GN1/1	2250
1425	A3609/4	4 x GN1/1	2850

## Blat podgrzewający do zabudowy Typ A3608



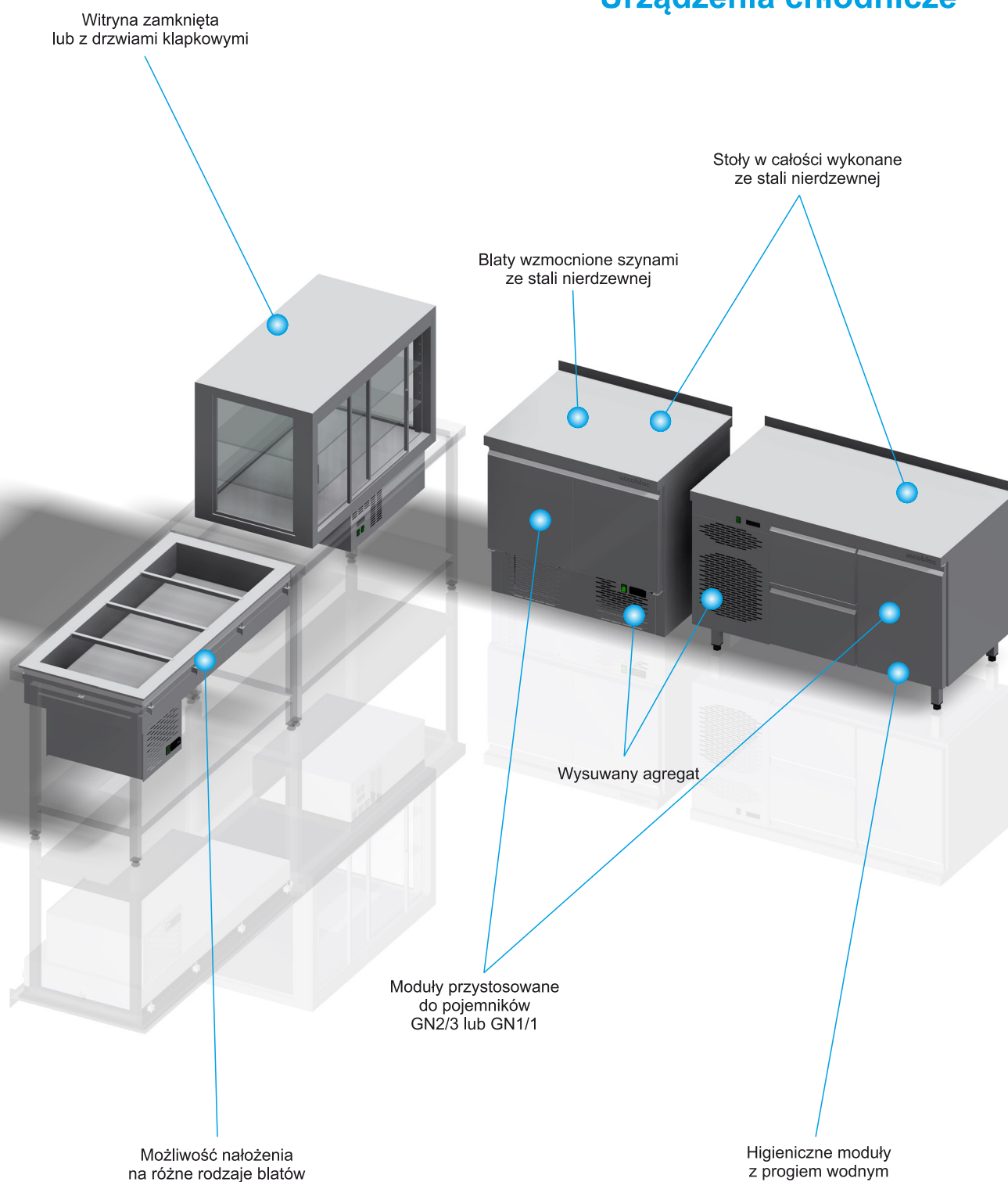
- przystosowany do podgrzewania bezpośredniego lub w pojemnikach GN o gł. 65 mm
- panel sterujący oddzielnie
- zakres regulacji temperatury 30°C ÷ 60°C
- zasilanie 230 V 1N/PE AC 50 Hz

Gł.	650 mm		
Dł. (mm)	Typ katalogowy	Pojemność	Moc (W)
775	A3608/2	2 x GN1/1	1500
1100	A3608/3	3 x GN1/1	2250
1425	A3608/4	4 x GN1/1	2800





## Dział 4 Urządzenia chłodnicze



## Ogólna charakterystyka grupy

- urządzenia wykonane ze stali nierdzewnej kwasoodpornej 1.4301
- blaty urządzeń z blachy 1,0 mm lub 1,5 mm, wzmocnione szynami ze stali nierdzewnej i podklejone materiałem wygłuszającym
- blaty stołów chłodniczych o grubości 50 mm z kapinosem z przodu zapobiegającym podciekaniu wody
- drzwi i korpusy stołów chłodniczych izolowane pianką poliuretanową
- czynnik chłodniczy R134A
- wysunięcie blatu z przodu (w stosunku do korpusu) – 40 mm
- wysunięcie blatu z tyłu (w stosunku do korpusu) – 20 mm
- wewnątrz modułu higieniczne z progiem wodnym
- chłodzenie z wymuszonym obiegiem powietrza
- drzwi samozamykające się
- standardowa wysokość mebli 850 mm (możliwość wykonania mebli o wysokości 900 mm)
- w szafkach nogi 150 mm, przy szafkach o wysokości 900 mm nogi 200 mm
- nogi mebli zakończone stopkami z tworzywa sztucznego, z możliwością regulacji wysokości  $\pm 15$  mm
- urządzenia z zaciskiem uziemiającym

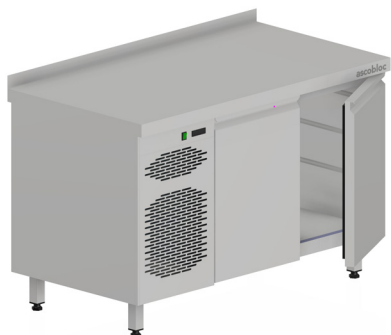
## Wyposażenie dodatkowe - dopłaty

Typ katalogowy	BLATY
	Opis wariantu
A01	Blat z blachy o grubości 1,5 mm – dopłata za 1 mb
A02	Blat z blachy o grubości 2,0 mm – dopłata za 1 mb
A03	Wspólny blat przykrywający kilka stojących obok siebie mebli (do długości 2900 mm)
A05	Blat z podgięciem z tyłu w dół
A06	Blat z kapinosem z tyłu
A07	Blat z rantem z lewej
A08	Blat z rantem z prawej

Typ katalogowy	INNE
	Opis wariantu
A50	Wysokość mebla 900 mm – prześwit 200 mm
A64	Stopka z tworzywa sztucznego z regulacją wysokości
A120	Zamek na klucz w drzwiach / szufladach
A122	Drzwi skrzydłowe z szybą izolowaną dla typu 3900
A123	Oświetlenie wewnątrz modułu
A125	Para przewodnic na GN 1/1
A132	Półka rusztowa na GN 1/1
A134	Półka rusztowa powlekana na GN 1/1
A137	Poprzeczka do szuflad na butelki dla modułu GN 1/1



## Stół chłodniczy z agregatem Typ 3900



- moduły z drzwiami skrzydłowymi o dł. 450 mm, z 3 parami prowadnic na GN 2/3 lub GN 1/1
- pojemność 1 modułu chłodniczego:  
przy gł. 600 mm – 100 l  
przy gł. 700 mm – 120 l
- elektroniczna regulacja temperatury 2°C ± 15°C
- zasilanie 230 V 1N/PE AC 50 Hz

Wys.	850 mm			
Gł.	600 mm		700 mm	
Dł. (mm)	Liczba modułów	Moc (W) elektr./chłodn.	Typ katalogowy	Typ katalogowy
950	1	230 / 230	3900-6/1	3900-7/1
1300	2	230 / 230	3900-6/2	3900-7/2
1750	3	320 / 350	3900-6/3	3900-7/3
2200	4	470 / 510	3900-6/4	3900-7/4

Wariant	Opis wariantu
Blok 2 szuflad (1/2+1/2)	2 x 303x445*/545**x200 mm
Blok 2 szuflad (1/3+2/3)	1 x 303x445*/545**x100 mm 1 x 303x445*/545**x200 mm (wys. użytkowa 340 mm)
Blok 3 szuflad (1/3+1/3+1/3)	2 x 303x445*/545**x100 mm 1 x 303x445*/545**x150 mm

\* przy gł. mebla 600 mm  
\*\* przy gł. mebla 700 mm

## Stół chłodniczy z agregatem na dole Typ 3950



- 2 moduły z 2 drzwiami skrzydłowymi o dł. 450 mm, z 2 parami prowadnic na GN2/3 lub GN 1/1
- pojemność 1 modułu chłodniczego:  
przy gł. 600 mm – 85 l  
przy gł. 700 mm – 100 l
- elektroniczna regulacja temperatury 2°C ± 15°C
- zasilanie 230 V 1N/PE AC 50 Hz

Wys.	850 mm			
Gł.	600 mm		700 mm	
Dł. (mm)	Liczba modułów	Moc (W) elektr./chłodn.	Typ katalogowy	Typ katalogowy
900	2	230 / 230	3950-6	3950-7

Wariant	Opis wariantu
Blok 2 szuflad (1/2+1/2)	2 x 303x445*/545**x150 mm

\* przy gł. mebla 600 mm  
\*\* przy gł. mebla 700 mm

### Blat chłodniczy z agregatem do zabudowy Typ 3925



Gł.	650 mm		
Dł. (mm)	Typ katalogowy	Dostosowany dla	Moc (W) elektr./chłodn.
775	3925/2	2xGN1/1	230 / 230
1100	3925/3	3xGN1/1	230 / 230
1425	3925/4	4xGN1/1	230 / 230

- agregat z panelem sterującym podwieszany pod blatem chłodniczym
- elektroniczna regulacja temperatury 2°C + 15°C
- zasilanie 230 V 1N/PE AC 50 Hz

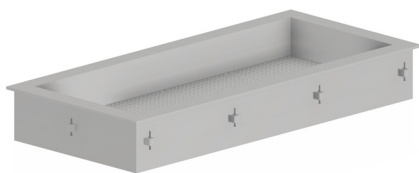
### Wanna chłodnicza z agregatem do zabudowy Typ A3922



Gł.	650 mm		
Dł. (mm)	Typ katalogowy	Pojemność	Moc (W) elektr./chłodn.
775	A3922/2	2xGN1/1	270 / 230
1100	A3922/3	3xGN1/1	270 / 230
1425	A3922/4	4xGN1/1	370 / 350

- agregat z panelem sterującym podwieszony pod wanną chłodniczą
- dostosowana do pojemników GN o maksymalnej głęb. 150 mm
- wanna z chłodzeniem statycznym
- w komplecie przekładki do pojemników GN
- elektroniczna regulacja temperatury 2°C + 15°C
- zasilanie 230 V 1N/PE AC 50 Hz

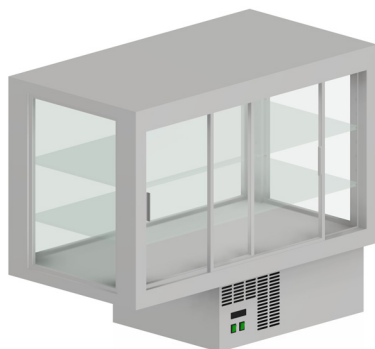
### Wanna izolowana na lód do zabudowy Typ A3924



Gł.	650 mm	
Dł. (mm)	Typ katalogowy	Dostosowana dla
775	A3924/2	2xGN1/1
1100	A3924/3	3xGN1/1
1425	A3924/4	4xGN1/1

- wanna izolowana pianką poliuretanową
- wanna o głębokości 150 mm
- na dnie wanny wkłady perforowane
- pod komorą odpływ 1½"

## Witryna chłodnicza Euro-Line do zabudowy Typ VEU



Gł.	610 mm		
Dł. (mm)	Typ katalogowy	Wysokość ponad blatem	Ilość poziomów
625	VEU206	540	2
825	VEU208	540	2
1155	VEU211	540	2
1155	VEU311	700	3

### Drzwi klapkowe od strony klienta

Dla witryny VEU206

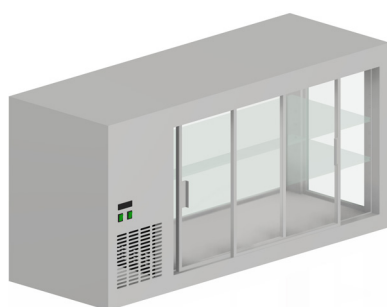
Dla witryny VEU208

Dla witryny VEU211

Dla witryny VEU311

- w standardzie przeszklenie od strony klienta (**drzwi klapkowe za dopłatą**)
- przeszklone ściany boczne
- szklane drzwi suwne od strony obsługi
- wewnątrz 1 lub 2 półki szklane
- zintegrowane oświetlenie
- agregat z panelem sterującym podwieszany pod urządzeniem
- elektroniczna regulacja temperatury 2°C + 15°C
- zasilanie 230 V 1N/PE AC 50 Hz

## Witryna chłodnicza Euro-Line do ustawienia na blacie Typ VES



Gł.	510 mm		
Dł. (mm)	Typ katalogowy	Wysokość ponad blatem	Ilość poziomów
910	VES209	540	2
1110	VES211	540	2
1440	VES214	540	2
1440	VES314	700	3

### Drzwi klapkowe od strony klienta

Dla witryny VES209

Dla witryny VES211

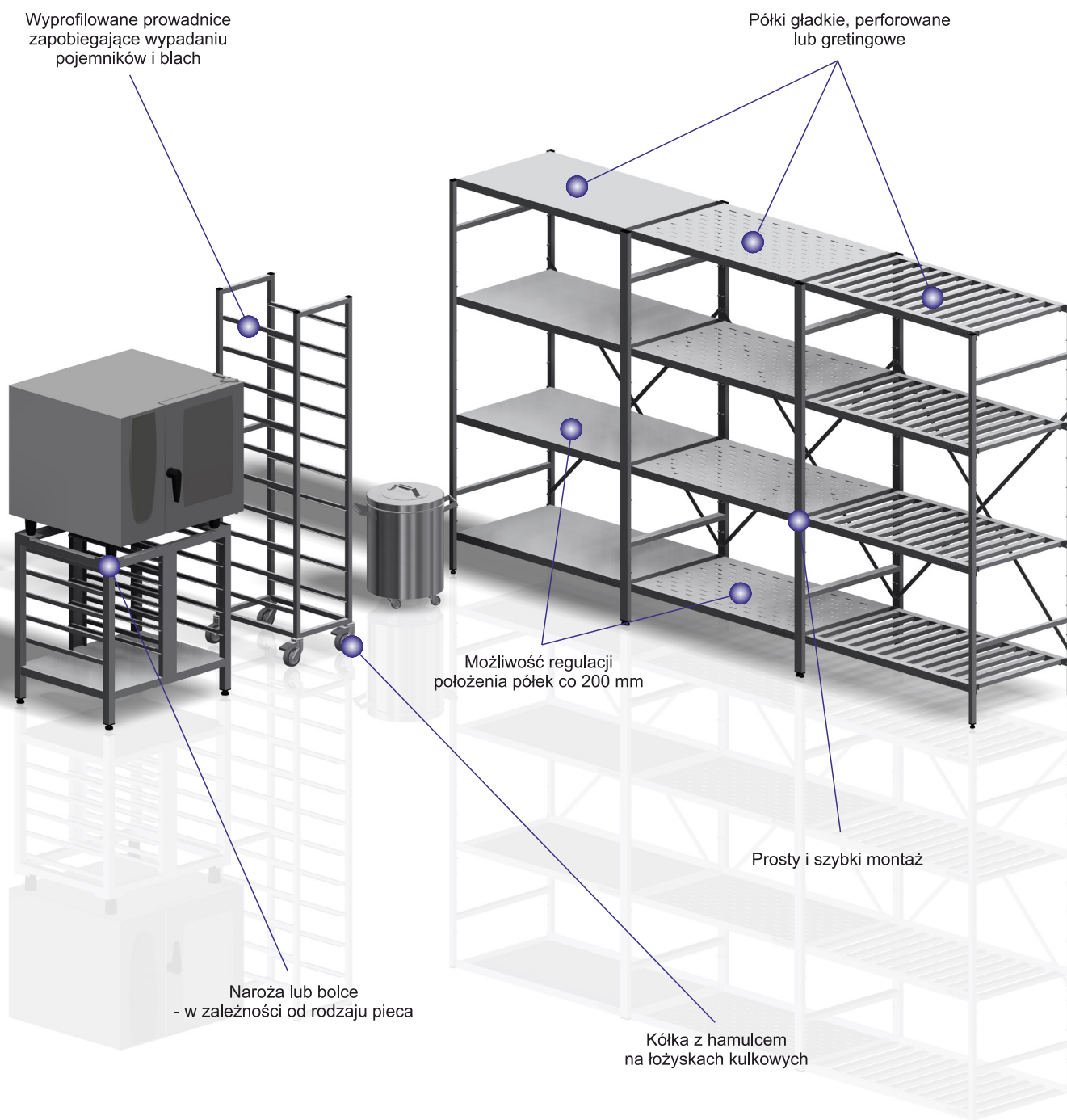
Dla witryny VES214

Dla witryny VES314

- w standardzie przeszklenie od strony klienta (**drzwi klapkowe za dopłatą**)
- przeszklona ściana boczna
- szklane drzwi suwne od strony obsługi
- wewnątrz 1 lub 2 półki szklane
- zintegrowane oświetlenie
- agregat z panelem sterującym z boku urządzenia
- elektroniczna regulacja temperatury 2°C + 15°C
- zasilanie 230 V 1N/PE AC 50 Hz



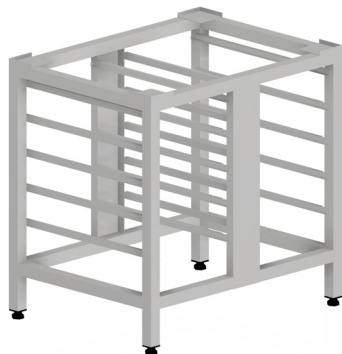
## Dział 5 Podstawy, wózki, regały



## Ogólna charakterystyka grupy

- meble wykonane ze stali nierdzewnej kwasoodpornej 1.4301
- podstawy pod piec z profili o przekroju kwadratowym 40x40 mm
- w zależności od rodzaju pieca, podstawy z narożami lub bolcami
- wózki transportowe z profili o przekroju kwadratowym 30x30 mm
- wózki na pojemniki GN1/1 i blachy piekarnicze z profili o przekroju kwadratowym 25x25 mm
- półki regałów o grubości 40 mm z blachy 1,0 mm
- dopuszczalne obciążenie regału 1200 kg
  - półki o długości do 1000 mm – 150 kg/półka (przy równomiernym rozłożeniu obciążenia)
  - półki o długości powyżej 1000 mm – 100 kg/półka (przy równomiernym rozłożeniu obciążenia)
- regulacja położenia półek w regałach co 200 mm
- wymiar półek mniejszy o 55 mm w stosunku do głębokości regału
- nogi regałów z profili o przekroju kwadratowym 25x25 mm
- nogi podstaw i regałów zakończone stopkami z tworzywa sztucznego, z możliwością regulacji wysokości  $\pm 15$  mm

## Podstawa pod piec konwekcyjno-parowy otwarta Typ A3141



Wys.	850 mm
Gł.	570 mm
Dł. (mm)	Typ katalogowy
840	A3141

- 2 rzędy po 5 par przewodnic na GN1/1  
Zamawiający powinien podać typ pieca lub rozstaw jego nóg

## Podstawa pod piec konwekcyjno-parowy z półką Typ A3142



Wys.	850 mm
Gł.	570 mm
Dł. (mm)	Typ katalogowy
840	A3142

- 2 rzędy po 5 par przewodnic na GN1/1  
Zamawiający powinien podać typ pieca lub rozstaw jego nóg

## Podstawa pod piec konwekcyjno-parowy z blatem i półką Typ A3144



Wys.	850 mm
Gł.	640 mm
Dł. (mm)	Typ katalogowy
850	A3144

- 2 rzędy po 5 par przewodnic na GN1/1  
Zamawiający powinien podać typ pieca lub rozstaw jego nóg

## Podstawa pod zmywarę Typ A3145



- 2 lub 3 pary prowadnic na kosze o wymiarach 500x500x130 mm

Wys.	400 mm	500 mm
Gł.	600 mm	600 mm
Dł. (mm)	Typ katalogowy	Typ katalogowy
600	A3145.066.4	A3145.066.5

## Pojemnik jezdny na odpadki Typ A6010



- pojemność 50 l
- pokrywa podnoszona ręcznie
- 4 kółka skrętne  $\varnothing$ 50 mm

Wys.	575 mm
Średnica (mm)	Typ katalogowy
Ø380	A6010.001



## Wózek platformowy Typ A6003



Wys.	950 mm	
Gł.	500 mm	600 mm
Dł. (mm)	Typ katalogowy	Typ katalogowy
700	A6003.075	A6003.076
800	A6003.085	A6003.086
900	A6003.095	A6003.096
1000	A6003.105	A6003.106
1100	A6003.115	A6003.116

- 4 kółka skrętne  $\varnothing 125$  mm (2 z hamulcem)

## Wózek transportowy 2 lub 3 poziomowy Typ A6001



Wys.	950 mm	
Gł.	500 mm	600 mm
Dł. (mm)	Typ katalogowy	Typ katalogowy
<b>Wózek 2 poziomowy</b>		
800	A6001.085/2	A6001.086/2
900	A6001.095/2	A6001.096/2
1000	A6001.105/2	A6001.106/2
<b>Wózek 3 poziomowy</b>		
800	A6001.085/3	A6001.086/3
900	A6001.095/3	A6001.096/3
1000	A6001.105/3	A6001.106/3

- 4 kółka skrętne  $\varnothing 100$  mm (2 z hamulcem)

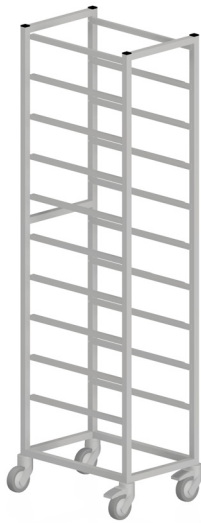
## Wózek transportowy 2 lub 3 poziomowy z uchwytami z boku Typ A6001-B



Wys.	850 mm	
Gł.	500 mm	600 mm
Dł. (mm)	Typ katalogowy	Typ katalogowy
<b>Wózek 2 poziomowy</b>		
800	A6001.085/2-B	A6001.086/2-B
900	A6001.095/2-B	A6001.096/2-B
1000	A6001.105/2-B	A6001.106/2-B
<b>Wózek 3 poziomowy</b>		
800	A6001.085/3-B	A6001.086/3-B
900	A6001.095/3-B	A6001.096/3-B
1000	A6001.105/3-B	A6001.106/3-B

- 4 kółka skrętne  $\varnothing 100$  mm (2 z hamulcem)

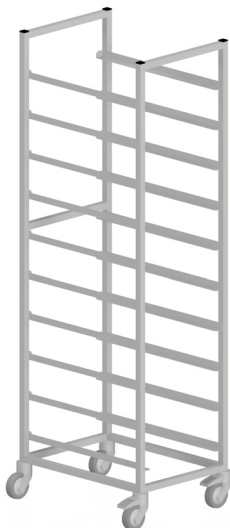
## Wózek na pojemniki GN1/1 Typ A7072



- 10 lub 20 par prowadnic na pojemniki GN1/1
- 4 kółka skrętne  $\varnothing 100$  mm (2 z hamulcem)

Wys.	1800 mm	
Gł.	560 mm	
Dł. (mm)	Typ katalogowy	
Wózek 1 rzędowy	380	A7072.046
Wózek 2 rzędowy	735	A7072.086

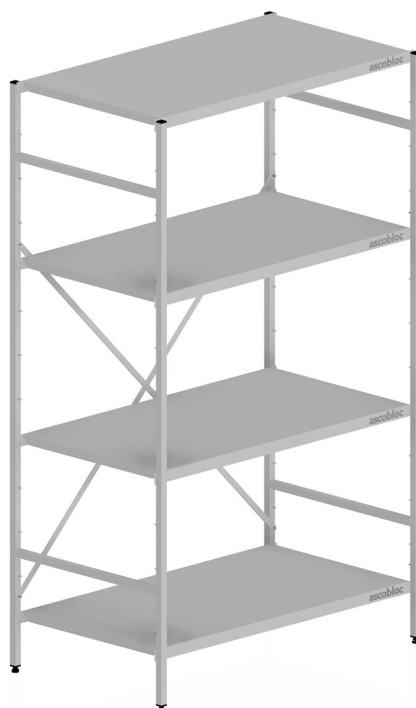
## Wózek na blachy piekarnicze Typ A7074



- 10 par prowadnic na blachy piekarnicze 400x600
- 4 kółka skrętne  $\varnothing 100$  mm (2 z hamulcem)

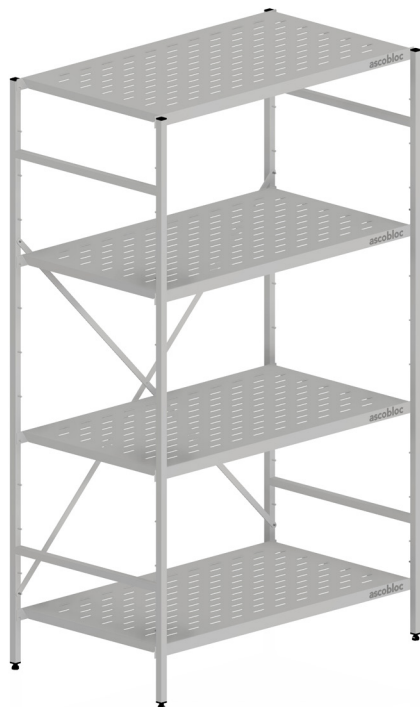
Wys.	1800 mm	
Gł.	635 mm	
Dł. (mm)	Typ katalogowy	
Wózek 1 rzędowy	460	A7074.056/10

## Regał z 4 półkami przestawnymi gładkimi Typ A7058



Wys.	1800 lub 2000 mm				
	Gł.	400 mm	500 mm	600 mm	700 mm
Dł. (mm)	Typ katalogowy	Typ katalogowy	Typ katalogowy	Typ katalogowy	
Wysokość 1800 mm	500	A7058.054/1	A7058.055/1	A7058.056/1	A7058.057/1
	600	A7058.064/1	A7058.065/1	A7058.066/1	A7058.067/1
	700	A7058.074/1	A7058.075/1	A7058.076/1	A7058.077/1
	800	A7058.084/1	A7058.085/1	A7058.086/1	A7058.087/1
	900	A7058.094/1	A7058.095/1	A7058.096/1	A7058.097/1
	1000	A7058.104/1	A7058.105/1	A7058.106/1	A7058.107/1
	1100	A7058.114/1	A7058.115/1	A7058.116/1	A7058.117/1
	1200	A7058.124/1	A7058.125/1	A7058.126/1	A7058.127/1
	1300	A7058.134/1	A7058.135/1	A7058.136/1	•
	1400	A7058.144/1	A7058.145/1	A7058.146/1	•
1500	A7058.154/1	A7058.155/1	A7058.156/1	•	
Wysokość 2000 mm	500	A7058.054/2	A7058.055/2	A7058.056/2	A7058.057/2
	600	A7058.064/2	A7058.065/2	A7058.066/2	A7058.067/2
	700	A7058.074/2	A7058.075/2	A7058.076/2	A7058.077/2
	800	A7058.084/2	A7058.085/2	A7058.086/2	A7058.087/2
	900	A7058.094/2	A7058.095/2	A7058.096/2	A7058.097/2
	1000	A7058.104/2	A7058.105/2	A7058.106/2	A7058.107/2
	1100	A7058.114/2	A7058.115/2	A7058.116/2	A7058.117/2
	1200	A7058.124/2	A7058.125/2	A7058.126/2	A7058.127/2
	1300	A7058.134/2	A7058.135/2	A7058.136/2	•
	1400	A7058.144/2	A7058.145/2	A7058.146/2	•
1500	A7058.154/2	A7058.155/2	A7058.156/2	•	

## Regał z 4 półkami przestawnymi perforowanymi Typ A7058-P



Wys.	1800 lub 2000 mm				
	Gł.	400 mm	500 mm	600 mm	700 mm
Dł. (mm)	Typ katalogowy	Typ katalogowy	Typ katalogowy	Typ katalogowy	
Wysokość 1800 mm	500	A7058.054/1-P	A7058.055/1-P	A7058.056/1-P	A7058.057/1-P
	600	A7058.064/1-P	A7058.065/1-P	A7058.066/1-P	A7058.067/1-P
	700	A7058.074/1-P	A7058.075/1-P	A7058.076/1-P	A7058.077/1-P
	800	A7058.084/1-P	A7058.085/1-P	A7058.086/1-P	A7058.087/1-P
	900	A7058.094/1-P	A7058.095/1-P	A7058.096/1-P	A7058.097/1-P
	1000	A7058.104/1-P	A7058.105/1-P	A7058.106/1-P	A7058.107/1-P
	1100	A7058.114/1-P	A7058.115/1-P	A7058.116/1-P	A7058.117/1-P
	1200	A7058.124/1-P	A7058.125/1-P	A7058.126/1-P	A7058.127/1-P
	1300	A7058.134/1-P	A7058.135/1-P	A7058.136/1-P	.
	1400	A7058.144/1-P	A7058.145/1-P	A7058.146/1-P	.
1500	A7058.154/1-P	A7058.155/1-P	A7058.156/1-P	.	
Wysokość 2000 mm	500	A7058.054/2-P	A7058.055/2-P	A7058.056/2-P	A7058.057/2-P
	600	A7058.064/2-P	A7058.065/2-P	A7058.066/2-P	A7058.067/2-P
	700	A7058.074/2-P	A7058.075/2-P	A7058.076/2-P	A7058.077/2-P
	800	A7058.084/2-P	A7058.085/2-P	A7058.086/2-P	A7058.087/2-P
	900	A7058.094/2-P	A7058.095/2-P	A7058.096/2-P	A7058.097/2-P
	1000	A7058.104/2-P	A7058.105/2-P	A7058.106/2-P	A7058.107/2-P
	1100	A7058.114/2-P	A7058.115/2-P	A7058.116/2-P	A7058.117/2-P
	1200	A7058.124/2-P	A7058.125/2-P	A7058.126/2-P	A7058.127/2-P
	1300	A7058.134/2-P	A7058.135/2-P	A7058.136/2-P	.
	1400	A7058.144/2-P	A7058.145/2-P	A7058.146/2-P	.
1500	A7058.154/2-P	A7058.155/2-P	A7058.156/2-P	.	

## Regał z 4 półkami przestawnymi gretingowymi Typ A7058-G



Wys. Gł.	1800 lub 2000 mm				
	400 mm	500 mm	600 mm	700 mm	
Dł. (mm)	Typ katalogowy	Typ katalogowy	Typ katalogowy	Typ katalogowy	
Wysokość 1800 mm	500	A7058.054/1-G	A7058.055/1-G	A7058.056/1-G	A7058.057/1-G
	600	A7058.064/1-G	A7058.065/1-G	A7058.066/1-G	A7058.067/1-G
	700	A7058.074/1-G	A7058.075/1-G	A7058.076/1-G	A7058.077/1-G
	800	A7058.084/1-G	A7058.085/1-G	A7058.086/1-G	A7058.087/1-G
	900	A7058.094/1-G	A7058.095/1-G	A7058.096/1-G	A7058.097/1-G
	1000	A7058.104/1-G	A7058.105/1-G	A7058.106/1-G	A7058.107/1-G
	1100	A7058.114/1-G	A7058.115/1-G	A7058.116/1-G	A7058.117/1-G
	1200	A7058.124/1-G	A7058.125/1-G	A7058.126/1-G	A7058.127/1-G
	1300	A7058.134/1-G	A7058.135/1-G	A7058.136/1-G	.
	1400	A7058.144/1-G	A7058.145/1-G	A7058.146/1-G	.
1500	A7058.154/1-G	A7058.155/1-G	A7058.156/1-G	.	
Wysokość 2000 mm	500	A7058.054/2-G	A7058.055/2-G	A7058.056/2-G	A7058.057/2-G
	600	A7058.064/2-G	A7058.065/2-G	A7058.066/2-G	A7058.067/2-G
	700	A7058.074/2-G	A7058.075/2-G	A7058.076/2-G	A7058.077/2-G
	800	A7058.084/2-G	A7058.085/2-G	A7058.086/2-G	A7058.087/2-G
	900	A7058.094/2-G	A7058.095/2-G	A7058.096/2-G	A7058.097/2-G
	1000	A7058.104/2-G	A7058.105/2-G	A7058.106/2-G	A7058.107/2-G
	1100	A7058.114/2-G	A7058.115/2-G	A7058.116/2-G	A7058.117/2-G
	1200	A7058.124/2-G	A7058.125/2-G	A7058.126/2-G	A7058.127/2-G
	1300	A7058.134/2-G	A7058.135/2-G	A7058.136/2-G	.
	1400	A7058.144/2-G	A7058.145/2-G	A7058.146/2-G	.
1500	A7058.154/2-G	A7058.155/2-G	A7058.156/2-G	.	

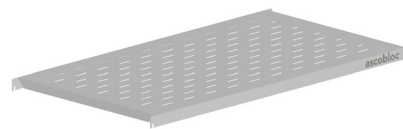
## Dodatkowe półki do regałów Typ AP7058

## Wanienka ociekowa Typ AW7058

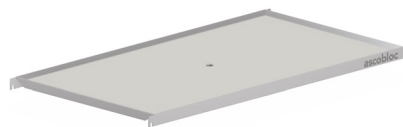
Półka gładka AP7058



Półka perforowana AP7058-P



Wanienka ociekowa AW7058



Półka gretingowa AP7058-G



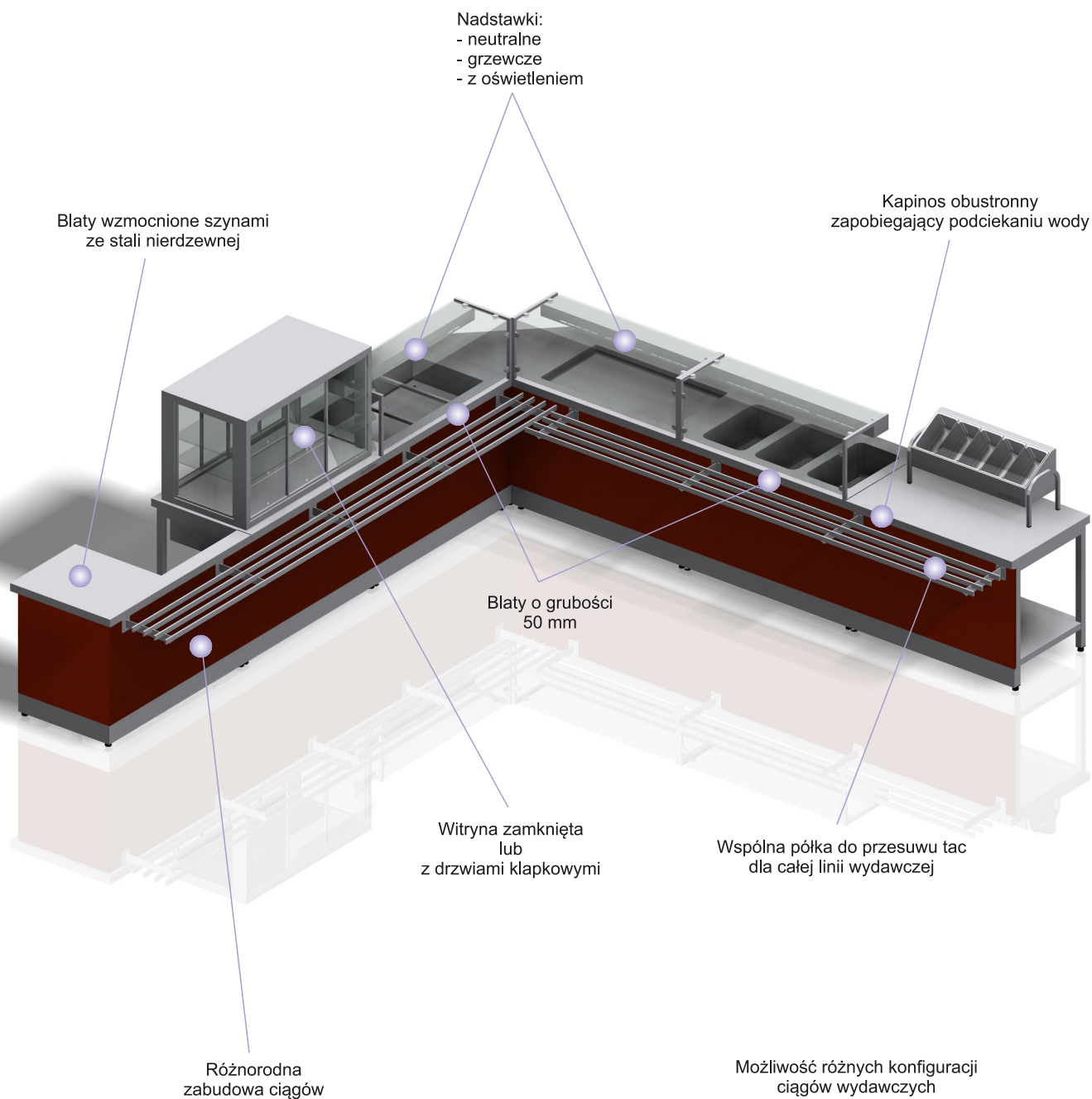
	Wys. Gł.	40 mm			
		400 mm	500 mm	600 mm	700 mm
	Dł. (mm)	Typ katalogowy	Typ katalogowy	Typ katalogowy	Typ katalogowy
Półki gładkie	500	AP7058.054	AP7058.055	AP7058.056	AP7058.057
	600	AP7058.064	AP7058.065	AP7058.066	AP7058.067
	700	AP7058.074	AP7058.075	AP7058.076	AP7058.077
	800	AP7058.084	AP7058.085	AP7058.086	AP7058.087
	900	AP7058.094	AP7058.095	AP7058.096	AP7058.097
	1000	AP7058.104	AP7058.105	AP7058.106	AP7058.107
	1100	AP7058.114	AP7058.115	AP7058.116	AP7058.117
	1200	AP7058.124	AP7058.125	AP7058.126	AP7058.127
	1300	AP7058.134	AP7058.135	AP7058.136	•
	1400	AP7058.144	AP7058.145	AP7058.146	•
1500	AP7058.154	AP7058.155	AP7058.156	•	
Półki perforowane	500	AP7058.054-P	AP7058.055-P	AP7058.056-P	AP7058.057-P
	600	AP7058.064-P	AP7058.065-P	AP7058.066-P	AP7058.067-P
	700	AP7058.074-P	AP7058.075-P	AP7058.076-P	AP7058.077-P
	800	AP7058.084-P	AP7058.085-P	AP7058.086-P	AP7058.087-P
	900	AP7058.094-P	AP7058.095-P	AP7058.096-P	AP7058.097-P
	1000	AP7058.104-P	AP7058.105-P	AP7058.106-P	AP7058.107-P
	1100	AP7058.114-P	AP7058.115-P	AP7058.116-P	AP7058.117-P
	1200	AP7058.124-P	AP7058.125-P	AP7058.126-P	AP7058.127-P
	1300	AP7058.134-P	AP7058.135-P	AP7058.136-P	•
	1400	AP7058.144-P	AP7058.145-P	AP7058.146-P	•
1500	AP7058.154-P	AP7058.155-P	AP7058.156-P	•	
Półki gretingowe	500	AP7058.054-G	AP7058.055-G	AP7058.056-G	AP7058.057-G
	600	AP7058.064-G	AP7058.065-G	AP7058.066-G	AP7058.067-G
	700	AP7058.074-G	AP7058.075-G	AP7058.076-G	AP7058.077-G
	800	AP7058.084-G	AP7058.085-G	AP7058.086-G	AP7058.087-G
	900	AP7058.094-G	AP7058.095-G	AP7058.096-G	AP7058.097-G
	1000	AP7058.104-G	AP7058.105-G	AP7058.106-G	AP7058.107-G
	1100	AP7058.114-G	AP7058.115-G	AP7058.116-G	AP7058.117-G
	1200	AP7058.124-G	AP7058.125-G	AP7058.126-G	AP7058.127-G
	1300	AP7058.134-G	AP7058.135-G	AP7058.136-G	•
	1400	AP7058.144-G	AP7058.145-G	AP7058.146-G	•
1500	AP7058.154-G	AP7058.155-G	AP7058.156-G	•	
Wanienki ociekowe	500	AW7058.054	AW7058.055	AW7058.056	AW7058.057
	600	AW7058.064	AW7058.065	AW7058.066	AW7058.067
	700	AW7058.074	AW7058.075	AW7058.076	AW7058.077
	800	AW7058.084	AW7058.085	AW7058.086	AW7058.087
	900	AW7058.094	AW7058.095	AW7058.096	AW7058.097
	1000	AW7058.104	AW7058.105	AW7058.106	AW7058.107
	1100	AW7058.114	AW7058.115	AW7058.116	AW7058.117
	1200	AW7058.124	AW7058.125	AW7058.126	AW7058.127
	1300	AW7058.134	AW7058.135	AW7058.136	•
	1400	AW7058.144	AW7058.145	AW7058.146	•
1500	AW7058.154	AW7058.155	AW7058.156	•	







## Dział 6 Linie wydawcze



## Ogólna charakterystyka grupy

- linie wydawcze wykonane ze stali nierdzewnej kwasoodpornej 1.4301
- blaty mebli wydawczych z blachy 1,5 mm, wzmocnione szynami ze stali nierdzewnej i podklejone materiałem wygłuszającym
- blaty o grubości 50 mm z kapinosem z przodu i z tyłu zapobiegającym podciekaniu wody
- wysunięcie blatu z przodu i z tyłu (w stosunku do podstawy) – 40 mm
- podstawy stołów z profili o przekroju kwadratowym 40x40x1,2 mm oraz profili otwartych z blach 1,25 mm lub 1,5 mm
- szuflady skrzyniowe na stabilnych, teleskopowych prowadnicach
- standardowa wysokość mebli 850 mm (możliwość wykonania mebli o wysokości 900 mm)
- nogi mebli wydawczych zakończone stopkami z tworzywa sztucznego, z możliwością regulacji wysokości  $\pm 15$  mm
- wszystkie meble z zaciskiem uziemiającym
- nadstawki nad urządzenia chłodnicze z oświetleniem LED
- nadstawki nad urządzenia grzewcze z oświetleniem halogenowym lub z promiennikami halogenowymi o mocy 200 Watt
- szklane półki i osłony nadstawek z szyb o grubości 6 mm i 8 mm
- nadstawki z profili 20x20 mm lub 20x30 mm, spawane do blatów
- panel dekoracyjny przykręcany do każdego mebla
- półka do przesuwu tac montowana w całości do elementów linii wydawczej

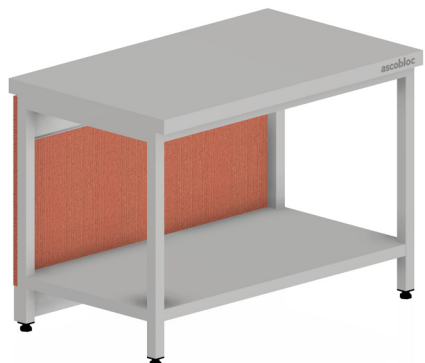
## Wyposażenie dodatkowe - dopłaty

Typ katalogowy	BLATY
	Opis wariantu
A02	Błat z blachy o grubości 2,0 mm – dopłata za 1 mb
A03	Wspólny blat przykrywający kilka stojących obok siebie mebli (do długości 2900 mm)
A06	Błat z kapinosem z boku
A07	Błat z rantem z lewej
A08	Błat z rantem z prawej

Typ katalogowy	PÓLKI
	Opis wariantu
A20.Z	Dodatkowa półka stała gładka (w stołach) – dopłata za 1 mb
A21	Dodatkowa półka przestawna gładka (w stołach) – dopłata za 1 mb

Typ katalogowy	INNE
	Opis wariantu
A32	Szuflada skrzyniowa pod blatem
A50	Wysokość mebla 900 mm – prześwit 200 mm
A55	Zamek w szufladzie
A80	Stopka z tworzywa sztucznego z regulacją wysokości (do stołów, szafek i szaf)
APB	Dodatkowy panel boczny z płyty wiórowej laminowanej
APT/0	Obniżenie na tace

## Stanowisko neutralne z panelem dekoracyjnym Typ A4105



Wys.	850 mm
Gł.	720 mm
Dł. (mm)	Typ katalogowy
400	A4105.047
500	A4105.057
600	A4105.067
700	A4105.077
800	A4105.087
900	A4105.097
1000	A4105.107
1100	A4105.117
1200	A4105.127
1300	A4105.137
1400	A4105.147
1500	A4105.157
1600	A4105.167
1700	A4105.177
1800	A4105.187
1900	A4105.197
2000	A4105.207

## Stanowisko narożne zewnątrzne / wewnętrzne z panelem dekoracyjnym Typ A4106

Stanowisko zewnętrzne	720
Stanowisko wewnętrzne	720

Wys.	850 mm
Gł.	720 mm
Dł. (mm)	Typ katalogowy
	A4106.077-Z
	A4106.077-W

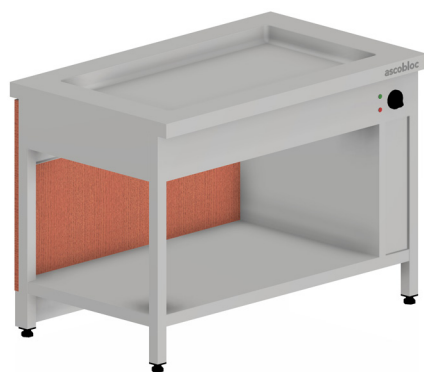


### Stanowisko kasowe z panelem dekoracyjnym Typ A4107

Wys.	850 mm
Gł.	720 mm
Dł. (mm)	Typ katalogowy
1300	A4107.137



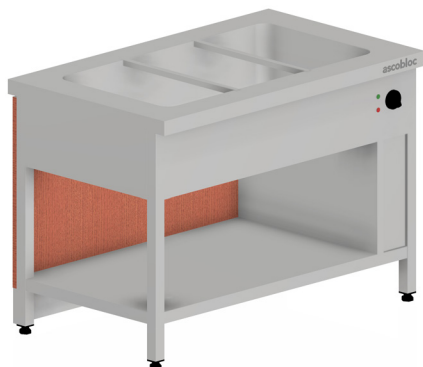
### Blat podgrzewający z panelem dekoracyjnym Typ A4108



Wys.	850 mm		
Gł.	720 mm		
Dł. (mm)	Typ katalogowy	Pojemność	Moc (W)
900	A4108/2	2 x GN1/1	1500
1200	A4108/3	3 x GN1/1	2250
1550	A4108/4	4 x GN1/1	2800

- przystosowany do podgrzewania bezpośredniego lub w pojemnikach GN o maks. gł. 65 mm
- zakres regulacji temperatury 30°C ÷ 60°C
- zasilanie 230 V 1N/PE AC 50 Hz

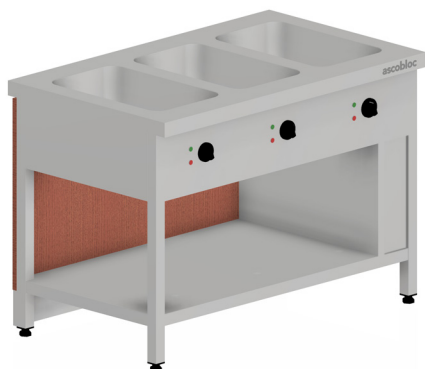
## Bemar ze wspólną komorą i panelem dekoracyjnym Typ A4110



- bemar wodny napełniany od góry
- przystosowany do pojemników GN o gł. 200 mm
- komora higieniczna ze wspólnym sterowaniem
- pod komorą odpływ z zaworem kulowym
- w komplecie przekładki do pojemników GN
- zakres regulacji temperatury 30°C ± 95°C
- zasilanie 230 V 1N/PE AC 50 Hz

Wys.	850 mm		
Gł.	720 mm		
Dł. (mm)	Typ katalogowy	Pojemność	Moc (W)
800	A4110/2	2 x GN1/1	1500
1100	A4110/3	3 x GN1/1	2250
1400	A4110/4	4 x GN1/1	2850

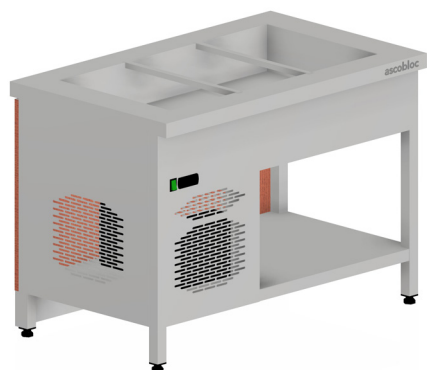
## Bemar z niezależnie sterowanymi komorami i panelem dekoracyjnym Typ A4112



- bemar wodny napełniany od góry
- przystosowany do pojemników GN o gł. 200 mm
- komory higieniczne z niezależnym sterowaniem
- pod każdą z komór odpływ z zaworem kulowym
- zakres regulacji temperatury 30°C ± 95°C
- zasilanie 230 V 1N/PE AC 50 Hz

Wys.	850 mm		
Gł.	720 mm		
Dł. (mm)	Typ katalogowy	Pojemność	Moc (W)
800	A4112/2	2 x GN1/1	1500
1200	A4112/3	3 x GN1/1	2250
1600	A4112/4	4 x GN1/1	2800

## Wanna chłodnicza z panelem dekoracyjnym Typ A4122



- dostosowana do pojemników GN o gł. 150 mm
- wanna z chłodzeniem statycznym
- w komplecie przekładki do pojemników GN
- elektroniczna regulacja temperatury 2°C ± 15°C
- czynnik chłodniczy R134A
- zasilanie 230 V 1N/PE AC 50 Hz

Wys.	850 mm		
Gł.	720 mm		
Dł. (mm)	Typ katalogowy	Pojemność	Moc (W) elektr./chłodn.
900	A4122/2	2 x GN1/1	270 / 230
1200	A4122/3	3 x GN1/1	270 / 230
1550	A4122/4	4 x GN1/1	370 / 350

## Wanna izolowana na lód z panelem dekoracyjnym Typ A4124



- wanna izolowana pianką poliuretanową
- wanna o gł. 150 mm
- na dnie wanny wkłady perforowane
- pod komorą odpływ 1½"

Wys.	850 mm		
Gł.	720 mm		
Dł. (mm)	Typ katalogowy	Pojemność	
900	A4124/2	2 x GN1/1	
1200	A4124/3	3 x GN1/1	
1550	A4124/4	4 x GN1/1	

## Witryna chłodnicza EURO-Line z panelem dekoracyjnym Typ A4121

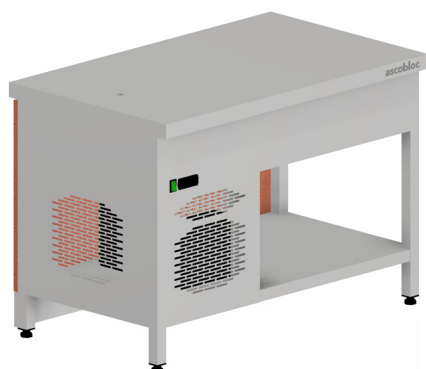


Wys.	1390 mm lub 1550 mm	
Gł.	720 mm	
Dł. (mm)	Typ katalogowy	Typ witryny chłodniczej
700	A4121/206	VEU206
900	A4121/208	VEU208
1200	A4121/211	VEU211
1200	A4121/311*	VEU311

- w standardzie przeszklenie od strony klienta (drzwi klapkowe za dopłatą)
- przeszkłone ściany boczne
- szklane drzwi suwne od strony obsługi
- wewnątrz 1 lub 2 półki szklane
- zintegrowane oświetlenie
- elektroniczna regulacja temperatury 2°C ± 15°C
- czynnik chłodniczy R134A
- zasilanie 230 V 1N/PE AC 50 Hz

\* przy VEU311 - wysokość 1550 mm

## Blat chłodniczy z panelem dekoracyjnym Typ A4125



Wys.	850 mm		
Gł.	720 mm		
Dł. (mm)	Typ katalogowy	Dostosowany dla	Moc (W) elektr./chłodn.
900	A4125/2	2 x GN1/1	230 / 230
1200	A4125/3	3 x GN1/1	230 / 230
1550	A4125/4	4 x GN1/1	230 / 230

- elektroniczna regulacja temperatury 2°C ± 15°C
- czynnik chłodniczy R134A
- zasilanie 230 V 1N/PE AC 50 Hz

## Nadstawka Typ A3851



- zasilanie 230 V 1N/PE AC 50 Hz

Nadstawki nad urządzenia grzewcze					
	neutralne	z oświetleniem		grzewcze z oświetleniem	
Wys.	400 mm	400 mm		400 mm	
Gł.	400 mm	400 mm		400 mm	
Dla urządzenia o poj.	Typ katalogowy	Typ katalogowy	Moc (W)	Typ katalogowy	Moc (W)
2xGN1/1	A3851.202-N	A3851.202-O	40	A3851.202-GO	400
3xGN1/1	A3851.203-N	A3851.203-O	60	A3851.203-GO	600
4xGN1/1	A3851.204-N	A3851.204-O	80	A3851.204-GO	800
Nadstawki nad urządzenia chłodnicze					
2xGN1/1	A3851.102-N	A3851.102-O	12	•	•
3xGN1/1	A3851.103-N	A3851.103-O	18	•	•
4xGN1/1	A3851.104-N	A3851.104-O	24	•	•

## Nadstawka Typ A3871



- zasilanie 230 V 1N/PE AC 50 Hz

Nadstawki nad urządzenia grzewcze					
	neutralne	z oświetleniem		grzewcze z oświetleniem	
Wys.	400 mm	400 mm		400 mm	
Gł.	400 mm	400 mm		400 mm	
Dla urządzenia o poj.	Typ katalogowy	Typ katalogowy	Moc (W)	Typ katalogowy	Moc (W)
2xGN1/1	A3871.202-N	A3871.202-O	40	A3871.202-GO	400
3xGN1/1	A3871.203-N	A3871.203-O	60	A3871.203-GO	600
4xGN1/1	A3871.204-N	A3871.204-O	80	A3871.204-GO	800
Nadstawki nad urządzenia chłodnicze					
2xGN1/1	A3871.102-N	A3871.102-O	12	•	•
3xGN1/1	A3871.103-N	A3871.103-O	18	•	•
4xGN1/1	A3871.104-N	A3871.104-O	24	•	•



## Nadstawka Typ A3861



- zasilanie 230 V 1N/PE AC 50 Hz

Nadstawki nad urządzenia grzewcze					
	neutralne	z oświetleniem		grzewcze z oświetleniem	
Wys.	500 mm	500 mm		500 mm	
Gł.	550 mm	550 mm		550 mm	
Dla urządzenia o poj.	Typ katalogowy	Typ katalogowy	Moc (W)	Typ katalogowy	Moc (W)
2xGN1/1	A3861.202-N	A3861.202-O	40	A3861.202-GO	400
3xGN1/1	A3861.203-N	A3861.203-O	60	A3861.203-GO	600
4xGN1/1	A3861.204-N	A3861.204-O	80	A3861.204-GO	800
Nadstawki nad urządzenia chłodnicze					
2xGN1/1	A3861.102-N	A3861.102-O	12	•	•
3xGN1/1	A3861.103-N	A3861.103-O	18	•	•
4xGN1/1	A3861.104-N	A3861.104-O	24	•	•

## Nadstawka Typ A3881



- zasilanie 230 V 1N/PE AC 50 Hz

Nadstawki nad urządzenia grzewcze					
	neutralne	z oświetleniem		grzewcze z oświetleniem	
Wys.	500 mm	500 mm		500 mm	
Gł.	550 mm	550 mm		550 mm	
Dla urządzenia o poj.	Typ katalogowy	Typ katalogowy	Moc (W)	Typ katalogowy	Moc (W)
2xGN1/1	A3881.202-N	A3881.202-O	40	A3881.202-GO	400
3xGN1/1	A3881.203-N	A3881.203-O	60	A3881.203-GO	600
4xGN1/1	A3881.204-N	A3881.204-O	80	A3881.204-GO	800
Nadstawki nad urządzenia chłodnicze					
2xGN1/1	A3881.102-N	A3881.102-O	12	•	•
3xGN1/1	A3881.103-N	A3881.103-O	18	•	•
4xGN1/1	A3881.104-N	A3881.104-O	24	•	•

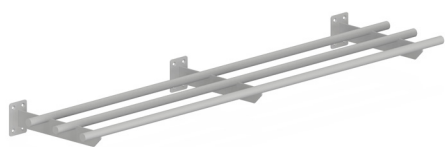
## Pomocnik kelnerski Typ A3860



- typ 3860.073 – na 4 poj. GN1/4 – 150
- typ 3860.083 – na 5 poj. GN1/4 – 150
- bez pojemników GN

Wys.	380 mm
Gł.	370 mm
Dł. (mm)	Typ katalogowy
720	A3860.073
880	A3860.083

## Półka do przesuwu tac Typ APT



półka APT/2



półka APT/3

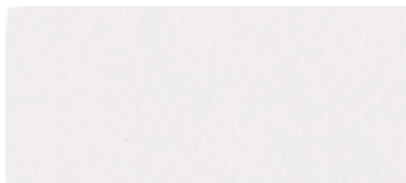
Gł.	300 mm
Dł. (mm)	Typ katalogowy
1000	APT/2
1000	APT/3

### Standard wykonania:

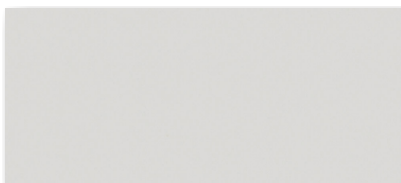
- typ APT/2 – półka wykonana z 3 rur  $\varnothing 25$  mm
- typ APT/3 – półka wykonana z 4 profili 30 x 10 mm

**Dział 7**  
**Informacje dodatkowe**

## Wzory i kolory paneli dekoracyjnych



0101 - biały frontowy



0112 - jasny szary



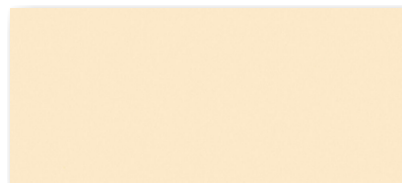
0125 - niebieski



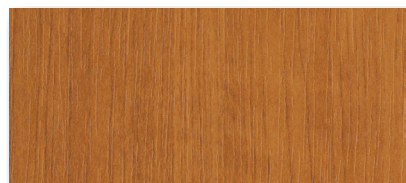
0134 - żółty



0149 - czerwony



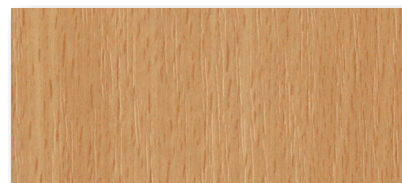
0515 - piaskowy



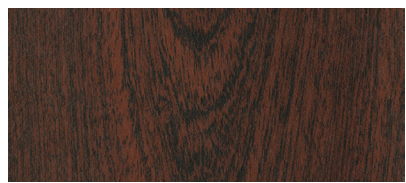
0344 - wiśnia



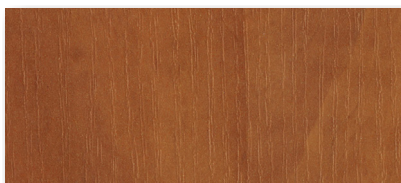
0375 - klon



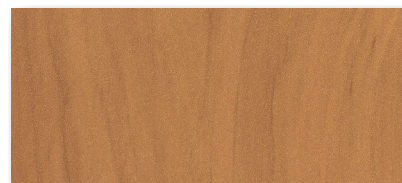
0381 - buk bavaria



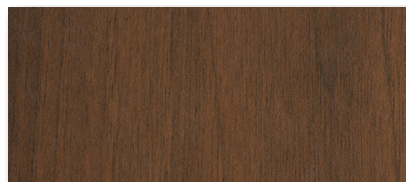
0402 - mahoń



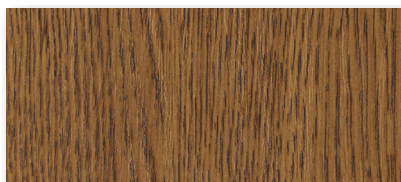
1792 - dzika grusza



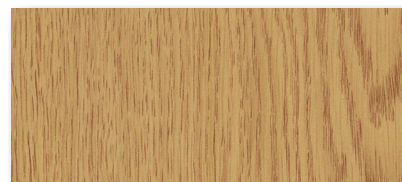
1912 - olcha



1925 - orzech ciemny



9102 - dąb ciemny



9103 - dąb jasny

Podane wzory i kolorystyka mają charakter orientacyjny i mogą nieznacznie odbiegać od podanych. Dodatkowo istnieje możliwość doboru paneli dekoracyjnych spoza podanego zestawu.

## Notatki

---

## Ogólne warunki sprzedaży

### § 1 Postanowienia ogólne.

- Ogólne warunki sprzedaży określają zasady zawierania umów sprzedaży towarów oferowanych przez firmę Pro Ascobloc Sp. z o.o.
- Ogólne warunki sprzedaży, zwane dalej również o.w.s., stanowią integralną część wszystkich umów sprzedaży zawieranych z firmą Pro Ascobloc Sp. z o.o.
- Zawarcie umowy następuje na podstawie pisemnego zamówienia Kupującego i pisemnego potwierdzenia przyjęcia zamówienia przez Pro Ascobloc Sp. z o.o.

### § 2 Oferty, wzorce i ceny.

- Oferty, reklamy i inne ogłoszenia o towarach oferowanych przez Pro Ascobloc Sp. z o.o. mają charakter wyłącznie informacyjny.
- **Ceny określone w cenniku nie obejmują podatku VAT (23%).**
- Strony są zobowiązane do zachowania tajemnicy o umowach, cenach, stosowanej technologii produkcji, dokumentacji technicznej oraz przebiegu negocjacji.

### § 3 Warunki płatności.

- Zapłata za otrzymany towar powinna nastąpić bez potrąceń niezwłocznie po wystawieniu faktury lub według uzgodnionych warunków płatności. W potwierdzeniu zamówienia Pro Ascobloc Sp. z o.o. określa termin dokonania zapłaty. Kupujący staje się właścicielem towaru w momencie całkowitej zapłaty za ten towar, w terminach określonych przez Pro Ascobloc Sp. z o.o. Jeżeli Kupujący nie dokona zapłaty w określonym terminie, wówczas Pro Ascobloc Sp. z o.o. ma prawo odebrać swój towar od Kupującego. Pro Ascobloc sp. z o.o. może również żądać odszkodowania, jeżeli towar został zużyty lub uszkodzony.
- Datą wykonania świadczenia przez Kupującego jest data wpływu należności na konto Sprzedawcy, tj. Pro Ascobloc Sp. z o.o. z siedzibą w Sycowie.

### § 4 Warunki dostawy.

- Dostawa towaru zakupionego przez Kupującego jest realizowana na podstawie jego zamówienia. Zamówienie powinno być złożone w formie pisemnej i określać dokładnie nazwę i adres Kupującego, asortyment, ilość zamawianego towaru, termin i miejsce dostawy, uzgodniony z Pro Ascobloc Sp. z o.o.
- Pro Ascobloc Sp. z o.o. ma obowiązek niezwłocznego poinformowania Kupującego o zdarzeniach, które spowodowały niemożność realizacji dostawy.

### § 5 Dostawa.

- Z chwilą wydania towaru przez Pro Ascobloc Sp. z o.o. na Kupującego przechodzą korzyści i obowiązki związane z towarem oraz niebezpieczeństwo przypadkowej jego utraty lub uszkodzenia.
- Miejscem wykonania świadczenia przez Pro Ascobloc Sp. z o.o., a zatem miejscem wydania towaru jest miejsce wskazane przez Kupującego.

### § 6 Opakowanie.

- Pro Ascobloc Sp. z o.o. przekazuje towar właściwie opakowany.

## § 7 Reklamacja.

- Wszelkie reklamacje należy zgłaszać do Pro Ascobloc Sp. z o.o. niezwłocznie i na piśmie.
  - a) dla reklamacji wynikających z błędnego załadunku towaru zgłoszenie może nastąpić najpóźniej w dniu następnym po rozładunku towaru.
  - b) dla reklamacji wynikających ze szkód powstałych w czasie transportu najpóźniej w dniu rozładunku towaru.
- Reklamacje jakościowe Kupujący może zgłaszać w terminie 7 dni od daty wykrycia wady, nie później jednak niż w ciągu 1 roku od dnia wydania mu towaru.
- W przypadku uznania reklamacji za uzasadnioną Pro Ascobloc Sp. z o.o. może wymienić reklamowany towar na wolny od wad.
- Brak zgłoszenia reklamacji w przewidzianych wyżej terminach powoduje utratę przez Kupującego prawa do reklamacji.
- Pro Ascobloc Sp. z o.o. nie ponosi odpowiedzialności za szkody spowodowane niewłaściwym użytkowaniem lub przechowywaniem towaru przez Kupującego.
- Reklamacja na części zamienne wynosi 12 miesięcy. Okres ten liczony jest od dnia dostawy (odbioru).

## § 8 Gwarancja

- Meble i urządzenia oferowane przez Pro Ascobloc Sp. z o.o. objęte są 12 miesięczną gwarancją liczoną od daty sprzedaży.
- Części zamienne objęte są 12 miesięczną gwarancją liczoną od daty sprzedaży.
- Gwarancja nie obejmuje wyrobów, które były niewłaściwie przechowywane, montowane lub używane w niewłaściwy sposób.
- Gwarancja nie obejmuje wyrobów, które były czyszczone przy użyciu niewłaściwych środków.
- Gwarancja nie obejmuje normalnego zużycia wyrobów podczas ich użytkowania (zarysowań powierzchni, elementów oświetlenia).

## § 9 Postanowienia końcowe.

- W sprawach nie uregulowanych w niniejszych warunkach mają zastosowanie przepisy kodeksu cywilnego.
- Pro Ascobloc Sp. z o.o. i Kupujący będą dążyć do polubownego załatwienia wszelkich sporów wynikłych w związku z wykonywaniem umów objętych niniejszymi warunkami. W przypadku niemożności polubownego załatwienia sprawy właściwym do rozstrzygnięcia sporu będzie sąd właściwy dla miejsca siedziby Pro Ascobloc Sp. z o.o.



Pro Ascobloc sp. z o.o.  
ul. Szarych Szeregów 22  
56-500 Syców  
tel. +48 62 786 82 41, +48 62 786 82 25, +48 62 786 82 21  
fax +48 62 785 36 88  
[proasco@ascobloc.pl](mailto:proasco@ascobloc.pl)  
[www.ascobloc.pl](http://www.ascobloc.pl)